



aquaart

aquaart

WHERE INSPIRATION FLOWS

CATALOGUE 2021 / 2022

# O nama / o nas / about us / Über uns

**HR\_** Suvremen dizajn, visokokvalitetni i funkcionalni proizvodi temeljni su atributi svih rješenja koja razvijamo i koji se gotovo neprimjetno spajaju s estetikom vašeg doma.

Mi vjerujemo da je kupaonica mjesto rađanja novih ideja pod mlazom vode koji razbistruje naš um. Kupaonica je možda najbitnija prostorija za skladnu jutarnju i večernju rutinu. Ona nije samo mjesto za opuštanje, već mjesto gdje razbudi svaka osjetila s prvim jutarnjim umivanjem. Znamo da kupaonska kada ne služi samo za ugodne tople kupke već i za pranje dječjih stopala nakon igre, vašeg kućnog ljubimca ili pak užurbano tuširanje. Iz svih ovih razloga želimo vam pružiti proizvod koji nije samo estetski privlačan nego i funkcionalan. Želimo da s nama kreirate prostor koji će odgovarati svim vašim navikama i potrebama.

Ferotehna je obiteljska tvrtka nastala 1995.godine. Smješteni smo u samom srcu Kvarnera, na sjevernom dijelu Jadranskog mora koje nas svojom ljepotom nadahnjuje uvijek iznova. Mjesto gdje se rijeka stapa s morem, mjesto gdje je i u stijenama zapisana naša bliskost s vodom. Tu sjedinjujemo naše dugogodišnje iskustvo, know-how u proizvodnji i ljubav prema inovaciji kako bismo stvorili vrhunske proizvode.

Za sve informacije o našim proizvodima i mogućnostima suradnje posjetite web stranicu: [www.ferotehna.com](http://www.ferotehna.com)

**SLV\_** Temeljne značilnosti rešitev, ki jih pri nas razvijamo, so predvsem sodoben dizajn ter kakovostni in funkcionalni izdelki, ki se skoraj neopazno združijo z estetikom vašega doma.

Vjerujemo, da je kopalnica kraj, kjer se pod curkom vode zbistri razum in se rojevaju nove ideje. Kopalnica je morda najpomembniji prostor za harmonično jutranje i večerno rutino. To ni samo prostor za sprostite, ampak prostor, kjer s prvim jutranjim umivanjem prebudite vsa čutila. Vemo, da kopalna kad ni namenjena samo prijetnim toplim kopelima, ampak jo koristimo također za umivanje dječjih stopala po igri, za kupaonicu kućnog ljubimca ili samo za hitro pranje. Ravno zbog toga vam želimo ponuditi izdelek, koji nije samo estetski privlačan, ampak i funkcionalan. Želimo, da s nama ustvarite prostor, koji će odgovarati vašim navikama i potrebama.

Ferotehna je društveno poduzeteljstvo, ustanovljeno 1995. Smo v osrčju Kvarnera, na sjevernom dijelu Jadranskog mora, koje nas vedno znova navdušuje s svojom ljepotom. Kraj, kjer se rijeka stapa s morem, mjesto gdje je i u stijenama zapisana naša povezanost s vodom. Tu sjedinjujemo svoje dugogodišnje iskustvo, znanje u proizvodnji i ljubav prema inovaciji. Vse s ciljem, da ustvarimo vrhunske proizvode.

Prosimo, da za informacije o našim proizvodima i mogućnostima suradnje posjetite web stranicu: [www.ferotehna.com](http://www.ferotehna.com).

**GB\_** The fundamental attributes of all solutions developed by our company are contemporary design, high quality, and functional products that virtually inconspicuously blend in with the aesthetics of your home.

We believe that a bathroom is a place where new ideas are born under the flow of water that clears our minds. The bathroom is probably the most important room for a harmonious and balanced morning and evening rituals. It is not only a place for relaxation but a place where you wake up all your senses with your first-morning face wash. The sole purpose of a bathtub is not to take comfortable warm baths but also to wash your children's feet after play, your pet, or just to take a quick shower. For all these reasons, we want to provide you with a product that is not only aesthetically appealing but functional. We want you to create a space that will fit your habits and needs.

Ferotehna Ltd., a family-run business, was founded in 1995. The company is located in the very heart of Kvarner, in the northern part of the Adriatic Sea, the beauty of which provides us with endless inspiration over and over again. It is a meeting point between the river and the sea, a place where our closeness to water is engraved on the rocks. This is where we combine long experience, production know-how, and love for innovation to create cutting-edge products.

For all information about our products and cooperation visit our web page: [www.ferotehna.com](http://www.ferotehna.com)

















**DEU\_** Modernes Design, hochwertige und funktionale Produkte sind die Grundmerkmale aller von uns entwickelten Lösungen, die sich fast unmerklich in die Ästhetik Ihres Hauses verbinden.

Wir glauben, dass das Badezimmer ein Geburtsort neuer Ideen unter einem Wasserstrahl ist, der unseren Geist klärt. Das Badezimmer ist vielleicht der wichtigste Raum für eine harmonische Morgen- und Abendroutine. Es ist nicht nur ein Ort zum Entspannen, sondern ein Ort, an dem Sie beim ersten Waschen und Duschen am Morgen alle Sinne erwecken. Wir wissen, dass die Badewanne nicht nur für angenehm warme Bäder verwendet wird, sondern auch zum Waschen von Kinderfüßen nach dem Spielen, Ihrem Haustier oder einer schnellen Dusche kurz vor dem Arbeit. Aus allen diesen Gründen möchten wir Ihnen ein Produkt anbieten, das nicht nur ästhetisch ansprechend, sondern auch funktional ist. Wir möchten, dass Sie mit unsere Produkte einen Raum erschaffen, der all Ihren Gewohnheiten und Bedürfnissen entspricht.

Ferotehna wurde 1995 gegründet wie eine Familienunternehmung. Wir befinden uns im Herzen von kroatischen Küstengebiet - Kvarner, im nördlichen Teil der blauen Adria, was uns immer wieder mit seiner Schönheit inspiriert. Ein Ort, an dem der Fluss mit dem Meer verschmilzt, ein Ort an dem unsere Nähe zum Wasser in die Felsen geschrieben steht. Hier kombinieren wir unsere langjährige Erfahrung, unser Know-how in der Produktion und unsere Liebe zur Innovation, um Spitzenprodukte zu schaffen.

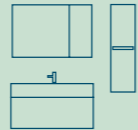





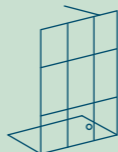


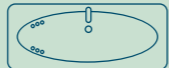

Alle Informationen zu unseren Produkten und Möglichkeiten zur Zusammenarbeit finden Sie auf der Website: [www.ferotehna.com](http://www.ferotehna.com)

# Legenda/legend/Legende

	SOFT CLOSE ZATVARANJE / SOFT CLOSING SISTEM /SOFT CLOSING SYSTEM / SOFT-CLOSING-SYSTEM		MONTAŽA U LJEVI ILI DESNI KUT / NAMESTITEV V LEVI ALI DESNI VOGAL / MOUNTING IN LEFT OR RIGHT CORNER / MONTAGE IN DER LINKEN ODER RECHTEN ECKE
	SOFT CLOSE ZATVARANJE / SOFT CLOSING SISTEM /SOFT CLOSING SYSTEM / SOFT-CLOSING-SYSTEM		MONTAŽA U DESNI KUT / NAMESTITEV V DESNI VOGAL / MOUNT- ING IN THE RIGHT CORNER / MONTAGE IN DER RECHTEN ECKE
	LED RASVJETA / LED SVETLOBA / LED LIGHTING / LED BELEUCHTUNG		MONTAŽA U LJEVI KUT / NAMESTITEV V LEVI KUT / MOUNT- ING IN THE LEFT CORNER / MONTAGE IN DER LINKEN ECKE
	RASVJETA NA DODIR / DOTIK RAZSVJETLJAVE / TOUCH LIGHTING / TOUCH-BELEUCHTUNG		PROMJER SIFONA / PREMER SIFONA / SIPHON DIAMETER / SIPHONDURCHMESSER
	PREKIDAČ/STIKALO/SWITCH/SCHALTER		VISINA PRIRUBNICE / VIŠINA PRIRUBNICE / FLANGE HEIGHT / DUSCHWANNEHÖHE
	ELEKTRIČNA UTIČNICA / ELEKTRIČNA VTIČNICA / ELECTRICAL OUTLET / STECKDOSE		DUBINA/GLOBINA/DEPTH /DUSCHWANNETIEFE
	KERAMIKA/CERAMIC/KERAMIK		DEBLJINA STAKLA / DEBELINA STEKLA / GLASS THICKNESS / GLASDICKE
	NADGRADNI UMIVAONIK / VGRADNI UMIVALNIK / SURFACED WASHBASIN / AUFSATZWASCHTISCH		VISINA STAKLA / VIŠINA STEKLA / GLASS HEIGHT / GLASHÖHE
	SVILEN NA DODIR / SVILNAT NA DOTIK / SILKY TOUCH / SEIDIG ANZUFASSEN		KOMPENZACIJA/EXPANSION /WANDPROFIL VERSTELLBARKEIT
	OTPORAN NA OTISKE PRSTIJU / ODPORAN NA PRSTNE OTISE / ANTI-FINGERPRINT / BESTÄNDIG GEGEN FINGERABDRÜCKE		KOTAČICI/KOLESCA/ROLLERS/ROLLEN
	OTPORAN NA OGREBOTINE / ODPORAN NA PRASKE / SCRATCHRESISTANT / KRATZFESTE OBERFLÄCHE		STRUKTURIRANO DNO / STRUCTURED BOTTOM / STRUKTURIERTER BODEN
	TOPLINSKO OZDRAVLJENJE / TERMIČNO CELJENJE / THERMAL-HEALING / THERMISCHE HEILUNG		STRUKTURIRANO DNO / STRUCTURED BOTTOM / STRUKTURIERTER BODEN
	MOGUĆE OTVARANJE BOČNOG ORMARICA U OBA SMJERA / MOGÜCE ODPIRANJE STRANSKE OMARE V OBEH SMEREH / POSSIBLE OPENING OF THE SIDE CABINET IN BOTH DIRECTIONS / MÖGLICHE ÖFFNUNG DES SEITENSCHRANKS IN BEIDE RICHTUNGEN		BIJELI SJAJ / BELA SJAJ / GLOSSY WHITE / WEISS GLANZ
	LJEVO OTVARANJE BOČNOG ORMARICA / ODPIRANJE LEVE STRANSKE OMARE / LEFT SIDE CABINET OPENING / LINKE SCHRANKÖFFNUNG		BIJELA MAT / BELA MAT / WHITE MATTE / WEISS MATT
	DESNO OTVARANJE BOČNOG ORMARICA / DESNA STRANSKA ODPRTINA OMARE / RIGHT SIDE CABINET OPENING / RECHTE SCHRANKÖFFNUNG		CRNI SJAJ / CRNA SJAJ / GLOSSY BLACK / SCHWARZ GLANZ
	SENZOR NA POKRET / SENZOR GIBANJA / MOTION SENSOR / BEWEGUNGSSSENSO		CRNA MAT / CRNA MAT / MATTE BLACK / SCHWARZ MATT

# sadržaj / vsebina / content / Inhalt

## SADRŽAJ / VSEBINA / CONTENT / INHALT:

	08	KUPAONSKI NAMJEŠTAJ / KOPALNIŠKO POHIŠTVO / BATHROOM FURNITURE / BADMÖBEL
	118	NADGRADNI UMIVAONICI / NADGRADNI UMIVALNIK / COUNTERTOP WASHBASINS / AUFSATZWASCHTISCHE
	124	OGLEDALA S LED RASVJETOM / OGLEDALA Z LED OSVETLITVIJO / MIRRORS WITH LED LIGHTING / SPIEGEL MIT LED-BELEUCHTUNG
	130	TUŠ KABINE / KABINE ZA PRHANJE / SHOWER CABINS / DUSCHKABINEN
	160	TUŠ KABINE S KADOM / KABINA ZA PRHANJE S KADJO / SHOWER CABINS WITH TRAY / DUSCHKABINEN MIT DUSCHWANNE
	182	PARAVANI / SCREENS / WANNEABTRENNUNG
	184	WALK-IN TUŠ KABINE / WALK-IN KABINE / WALK-IN SHOWER CABINS / WALK-IN DUSCHABTRENNUNG
	194	TUŠ VRATA / VRATA KABINE / SHOWER DOOR / PENDELTÜR IN DUSCHNISCHE
	200	TUŠ KADE / KADI ZA PRHANJE / SHOWER TRAYS / DUSCHWANNEN
	222	KUPAONSKE I HIDROMASAŽNE KADE / KOPALNE IN HIDROMASAŽNE KADI / BATHTUBS AND HYDROMASSAGE BATHS / BADEWANNEN UND HYDROMASSAGEWANNEN
	236	TEHNIČKA DOKUMENTACIJA / TEHNIČNA DOKUMENTACIJA / TECHNICAL DRAWINGS / TECHNICHE DOKUMENTATION

- 002 O nama  
003 Legenda / legend / legende  
004 Sadržaj / vsebina / content / Inhalt  
008 **Kupaonski namještaj / kopalniško pohištvo / bathroom furniture / Badmöbel**  
010 Elegant  
016 Vital  
020 Grand  
024 Belt  
028 Glory  
036 Riddle  
040 Riddle XL  
044 Romantic  
048 Veil  
052 Beta  
056 Line  
060 Atlas  
064 Rio Lux  
068 Fine  
072 Crumb  
076 Stellar  
080 Bendix  
084 Mia  
088 Iva  
094 Ana  
100 Tea  
104 Maja  
108 Sara  
112 Tia  
118 **Nadgradni umivaonici / nadgradni umivalnik / countertop washbasins / Aufsatzwaschtische**  
124 **Ogledala s led rasvjetom / ogledala z led osvetlitvijo / mirrors with led lighting / Spiegel mit LED-Beleuchtung**  
130 **Tuš kabine / kabine za prhanje / shower cabins / Duschkabinen**  
132 TK Silver line  
136 TK Unique  
138 TK Smart  
143 TK Norena  
144 TK Frost  
146 TK 9078  
147 TK Entry  
149 TK Black  
153 TK Meira  
156 TK Neva  
158 TK Tempo  
160 **Tuš kabine s kadom / kabina za prhanje s kadjo / shower cabins with tray / Duschkabinen mit Duschwanne**  
162 Madera  
164 Frost  
166 Rubia  
167 Arte  
168 Smart  
170 Hoya  
171 Aldea  
172 Venio 8090  
173 Lybra  
174 Lugo  
176 Merida  
177 Evora  
179 Evora H160  
180 Spirit  
181 Bielsa  
182 **Paravani / screens / Wanneabtrennung**  
184 **Walk-in tuš kabine / walk-in kabine / walk-in shower cabins / Walk-in Duschabtrennung**  
185 Vetro black  
187 Vetro cubo  
188 Vetro linea  
191 Vetro style  
193 Vetro TRS  
194 **Tuš vrata / vrata kabine / shower door / Pendeltür in Duschnische**  
195 Easy In  
196 Porto  
197 Smart 2D  
199 Black Wall  
200 **Tuš kade / kadi za prhanje / shower trays / Duschwannen**  
202 Active PK  
202 Active KV  
205 Active L  
206 Active PTK  
206 Flat PK  
208 Flat PO  
208 Flat PTK  
209 Flat NEW  
209 Flat KV  
211 Diva  
211 Terra  
213 Karmen  
213 Dream  
214 Celine  
214 Dasia  
216 Monaco 80 PK  
216 Monaco 80/90 KV  
217 Monaco 90 PK  
217 Monaco 7090  
218 Luna  
218 Verso  
219 Artic  
220 Life KV  
220 Life 80120  
221 Life 7090  
221 Life 90120  
222 **Kupaonske i hidromasažne kade / kopalne in hidromasažne kadi / bathtubs and hydromassage baths / Badewannen und Hydromassagewannen**  
224 Trend  
225 Beril  
226 Elegant  
227 Nautica  
228 Natura  
229 Relax  
230 Duo  
232 Era  
232 Idea  
233 Ambra S  
233 Bliss  
234 Awake  
234 Dynamic  
235 Genuine  
235 Play  
236 **Tehnička dokumentacija / tehnična dokumentacija / technical drawings / Technische Dokumentation**  
238 Kupaonski namještaj / kopalniško pohištvo / bathroom furniture / Badmöbel  
268 Nadgradni umivaonici / nadgradni umivalnik / countertop washbasins / Aufsatzwaschtische  
272 Tuš kabine / kabine za prhanje / shower cabins / Duschkabinen  
279 Tuš kabine s kadom / kabina za prhanje s kadjo / shower cabins with tray / Duschkabinen mit Duschwanne  
287 Paravani Walk-in tuš kabine / walk-in kabine / walk-in shower cabins / Walk-in  
289 Tuš vrata / vrata kabine / shower door / Pendeltür in Duschnische  
291 Tuš kade / kadi za prhanje / shower trays / Duschwannen  
303 Kupaonske i hidromasažne kade / kopalne in hidromasažne kadi / bathtubs and hydromassage baths / Badewannen und Hydromassagewannen  
311 Legenda/legend/Legende

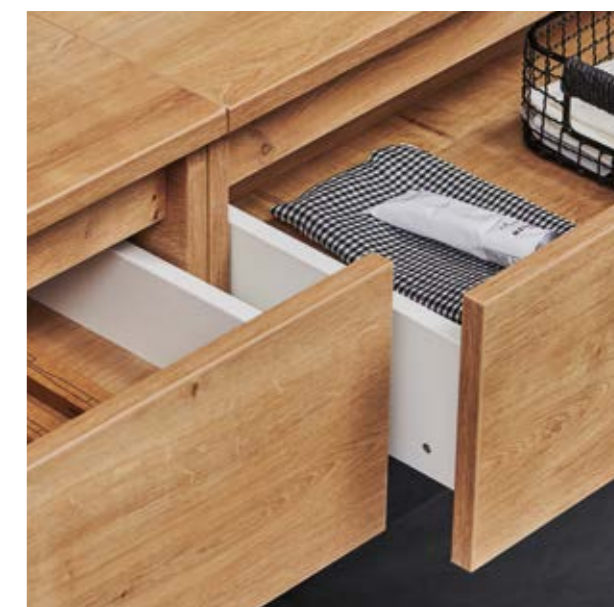
**Kupaonski  
namještaj /  
kopalniško  
pohištvo / bath-  
room furniture /  
Badmöbel**

---



aquaart

Elegant



DONJI ORMARIĆ / SPODNJA OMARICA / LOWER CABINET / WASCHTISCHUNTERSCHRANK	
<b>hrast authentic / oak authentic / Authentic Eiche</b>	<b>bijeli sjaj / bela sijaj / glossy white / weiss Glanz</b>
<b>FRONTE/FRONT</b>	<b>FRONTE/FRONT</b>
iveral / iverna plošča / chipboard / dreischichtige Spannplatte	MDF obložen PVC folijom / MDF, prevlečen s folijo PVC / MDF coatedwith PVC foil / MDF mit Folie
<b>KORPUS/OBOD/BODY</b>	<b>KORPUS/OBOD/BODY</b>
iveral / iverna plošča / chipboard / dreischichtige Spannplatte	MDF obložen PVC folijom / MDF, prevlečen s folijo PVC / MDF coatedwith PVC foil / MDF mit Folie
BOČNI ORMARIĆ / STRANSKA OMARICA / SIDE CABINET / WANDSCHRANK	
<b>hrast authentic / oak authentic / Authentic Eiche</b>	<b>bijeli sjaj / bela sijaj / glossy white / weiss Glanz</b>
<b>FRONTE/FRONT</b>	<b>FRONTE/FRONT</b>
iveral / iverna plošča / chipboard / dreischichtige Spannplatte	MDF obložen PVC folijom / MDF, prevlečen s folijo PVC / MDF coatedwith PVC foil / MDF mit Folie
<b>KORPUS/OBOD/BODY</b>	<b>KORPUS/OBOD/BODY</b>
iveral / iverna plošča / chipboard / dreischichtige Spannplatte	MDF obložen PVC folijom / MDF, prevlečen s folijo PVC / MDF coatedwith PVC foil / MDF mit Folie

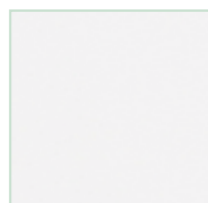
\* nadgradni umivaonik ne dolazi s ormarićem / nadgradni umivalnik je dobavljen brez omarice / countertop basin is not included / Aufsatzwaschtisch nicht inbegriffen

ELEGANT 60		
šifra/koda/code	naziv/ime/name	
16070	ELEGANT 60	hrast authentic gornji ormarić / hrast authentic zgornja omarica / oak authentic upper cabinet / Authentic Eiche Waschtischunterschrank
16071	ELEGANT 60	hrast authentic donji ormarić / hrast authentic spodnja omarica / oak authentic lower cabinet / Authentic Eiche Unterschrank
16072	ELEGANT 60	bijeli sjaj gornji ormarić / bela sijaj zgornja omarica / glossy white upper cabinet / weiss Glanz Waschtischunterschrank
16073	ELEGANT 60	bijeli sjaj donji ormarić / bela sijaj spodnja omarica / glossy white lower cabinet / weiss Glanz Unterschrank
ELEGANT 80		
šifra/koda/code	naziv/ime/name	
0002751	ELEGANT 80	hrast authentic gornji ormarić / hrast authentic zgornja omarica / oak authentic upper cabinet / Authentic Eiche Waschtischunterschrank
002764	ELEGANT 80	hrast authentic donji ormarić / hrast authentic spodnja omarica / oak authentic lower cabinet / Authentic Eiche Unterschrank
003901	ELEGANT 80	bijeli sjaj gornji ormarić / bela sijaj zgornja omarica / glossy white upper cabinet / weiss Glanz Waschtischunterschrank
003902	ELEGANT 80	bijeli sjaj donji ormarić / bela sijaj spodnja omarica / glossy white lower cabinet / weiss Glanz Unterschrank
ELEGANT 100		
šifra/koda/code	naziv/ime/name	
002765	ELEGANT 100	hrast authentic bočni ormarić / hrast authentic stranska omarica / oak authentic side cabinet / Authentic Eiche Wandschrank
003903	ELEGANT 100	bijeli sjaj bočni ormarić / bela sijaj stranska omarica / glossy white side cabinet / weiss Glanz Wandschrank

#### DEKOR/DECOR/FARBE



Hrast authentic / Oak authentic / Authentic Eiche



Bijeli sjaj / Bela sijaj / Glossy white / Weiss Glanz







# Vital



<b>hrast - antracit / oak - anthracite / Eiche - Anthrazit</b>	<b>bijeli sjaj - hrast / bela sijaj - hrast / white gloss - oak / weiss Glanz - Eiche</b>
<b>DONJI ORMARIĆ / SPODNJA OMARICA / LOWER CABINET / WASCHTISCHUNTERSCHRANK</b>	
<b>FRONTE/FRONT</b>	
iveral / iverna plošča / chipboard / dreischichtige Spannplatte	
<b>KORPUS/OBOD/BODY</b>	<b>KORPUS/OBOD/BODY</b>
iveral / iverna plošča / chipboard / dreischichtige Spannplatte	MDF obložen PVC folijom / MDF, prevlečen s folijo PVC / MDF coated with PVC foil / MDF mit Folie
<b>BOČNI ORMARIĆ / STRANSKA OMARICA / SIDE CABINET / WANDSCHRANK</b>	
<b>FRONTE/FRONT</b>	
iveral / iverna plošča / chipboard / dreischichtige Spannplatte	
<b>KORPUS/OBOD/BODY</b>	<b>KORPUS/OBOD/BODY</b>
iveral / iverna plošča / chipboard / dreischichtige Spannplatte	MDF obložen PVC folijom / MDF, prevlečen s folijo PVC / MDF coated with PVC foil / MDF mit Folie

\* nadgradni umivaonik ne dolazi s ormarićem / nadgradni umivalnik je dobavljen brez omarice / countertop basin is not included / Aufsatzwaschtisch nicht inbegriffen

VITAL			
šifra/koda/code	naziv/ime/name		
<b>VITAL 65</b>			
15840	VITAL 65	bijeli sjaj - hrast gornji ormarić / bela sijaj - hrast zgornja omarica / white gloss - oak upper cabinet / weiss Glanz - Eiche Waschtischunterschrank	
15841	VITAL 65	bijeli sjaj - hrast donji ormarić / bela sijaj - hrast spodnja omarica / white gloss - oak lower cabinet / weiss Glanz - Eiche Unterschrank	
15850	VITAL 65	hrast - antracit gornji ormarić / hrast - antracit zgornja omarica / oak - anthracite upper cabinet / Eiche - Anthrazit Waschtischunterschrank	
15851	VITAL 65	hrast - antracit donji ormarić / hrast - antracit spodnja omarica / oak - anthracite lower cabinet / Eiche - Anthrazit Unterschrank	
<b>VITAL 75</b>			
15842	VITAL 75	bijeli sjaj - hrast gornji ormarić / bela sijaj - hrast zgornja omarica / white gloss - oak upper cabinet / weiss Glanz - Eiche Waschtischunterschrank	
15843	VITAL 75	bijeli sjaj - hrast donji ormarić / bela sijaj - hrast spodnja omarica / white gloss - oak lower cabinet / weiss Glanz - Eiche Unterschrank	
15852	VITAL 75	hrast - antracit gornji ormarić / hrast - antracit zgornja omarica / oak - anthracite upper cabinet / Eiche - Anthrazit Waschtischunterschrank	
15853	VITAL 75	hrast - antracit donji ormarić / hrast - antracit spodnja omarica / oak - anthracite lower cabinet / Eiche - Anthrazit Unterschrank	
<b>VITAL 85</b>			
15844	VITAL 85	bijeli sjaj - hrast gornji ormarić / bela sijaj - hrast zgornja omarica / white gloss - oak upper cabinet / weiss Glanz - Eiche Waschtischunterschrank	
15845	VITAL 85	bijeli sjaj - hrast donji ormarić / bela sijaj - hrast spodnja omarica / white gloss - oak lower cabinet / weiss Glanz - Eiche Unterschrank	
15854	VITAL 85	hrast - antracit gornji ormarić / hrast - antracit zgornja omarica / oak - anthracite upper cabinet / Eiche - Anthrazit Waschtischunterschrank	
15855	VITAL 85	hrast - antracit donji ormarić / hrast - antracit spodnja omarica / oak - anthracite lower cabinet / Eiche - Anthrazit Unterschrank	
<b>VITAL 100</b>			
15846	VITAL 100	bijeli sjaj - hrast bočni ormarić / bela sijaj - hrast stranska omarica / glossy white - oak side cabinet / weiss Glanz - Eiche Wandschrank	
15856	VITAL 100	hrast - antracit bočni ormarić / hrast - antracit stranska omarica / oak - anthracite side cabinet / Eiche - Anthrazit Wandschrank	

#### DEKOR/DECOR/FARBE



Bijeli sjaj - hrast / bela sijaj - hrast / glossy white - oak / weiss Glanz - Eiche



Hrast - antracit / oak - anthracite / Eiche - Anthrazit

#### VITAL 100



#### VITAL 65



#### VITAL 75



#### VITAL 85



Grand



<b>GORNJI ORMARIĆ / ZGORNJA OMARIC / UPPER CABINET / SPIEGELSCHRANK</b>	
<b>hrast - antracit / oak - anthracite / Eiche - Anthrazit</b>	<b>bijeli sjaj - hrast / bela sijaj - hrast / white gloss - oak / weiss Glanz - Eiche</b>
<b>KORPUS/OBOD/BODY</b>	<b>KORPUS/OBOD/BODY</b>
iveral / iverna plošča / chipboard / dreischichtige Spannplatte	iveral / iverna plošča / chipboard / dreischichtige Spannplatte
<b>RASVJETA/LUČ/LIGHTING/BELEUCHTUNG</b>	
LED rasvjeta s tehnologijom na dodir / osvetlitev LED z dotično tehnologijo / LED lighting with touch technology / LED-Beleuchtung mit Touch-Technologie	
<b>DONJI ORMARIĆ / SPODNJA OMARICA / LOWER CABINET / WASCHTISCHUNTERSCHRANK</b>	
<b>hrast - antracit / oak - anthracite / Eiche - Anthrazit</b>	<b>bijeli sjaj - hrast / bela sijaj - hrast / white gloss - oak / weiss Glanz - Eiche</b>
<b>FRONTE/FRONT</b>	<b>FRONTE/FRONT</b>
iveral / iverna plošča / chipboard / dreischichtige Spannplatte	MDF obložen PVC folijom / MDF, prevlečen s folijo PVC / MDF coated with PVC foil / MDF mit Folie
<b>KORPUS/OBOD/BODY</b>	
iveral / iverna plošča / chipboard / dreischichtige Spannplatte	
<b>UMIVAONIK/UMIVALNIK/BASIN/WASCHTISCH</b>	
keramički umivaonik / keramični umivalnik / ceramic basin / Keramik Waschtisch	
<b>RUČKICE/ROČAJI/HANDLES/GRIFFE</b>	
crna, prašno lakirani čelik / črna, prašno lakirano jeklo / black, powder coated steel / schwarze, pulverbeschichteter Stahl	

#### GRAND

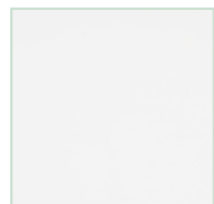
šifra/koda/code	naziv/ime/name
16062	GRAND 60 hrast authentic donji ormarić / hrast authentic spodnja omarica / oak authentic lower cabinet / Authentic Eiche Waschtischunterschrank
16064	GRAND 60 bijeli sjaj donji ormarić / bela sijaj spodnja omarica / glossy white lower cabinet / weiss Glanz Waschtischunterschrank
16063	GRAND 80 hrast authentic donji ormarić / hrast authentic spodnja omarica / oak authentic lower cabinet / Authentic Eiche Waschtischunterschrank
16065	GRAND 80 bijeli sjaj donji ormarić / bela sijaj spodnja omarica / glossy white lower cabinet / weiss Glanz Waschtischunterschrank
16066	GRAND 60 hrast authentic gornji ormarić / hrast authentic zgornja omarica / oak authentic upper cabinet / Authentic Eiche Spiegelschrank
16068	GRAND 60 bijeli sjaj gornji ormarić / bela sijaj zgornja omarica / glossy white upper cabinet / weiss Glanz Spiegelschrank
16067	GRAND 80 hrast authentic gornji ormarić / hrast authentic zgornja omarica / oak authentic upper cabinet / Authentic Eiche Spiegelschrank
16069	GRAND 80 bijeli sjaj gornji ormarić / bela sijaj zgornja omarica / glossy white upper cabinet / weiss Glanz Spiegelschrank
16077	GRAND nogice noge / legs / Beine

\* Nogice namještaja naručuju se zasebno / Noge za pohištvo so naročene posebej / Furniture legs are sold separately / Badmöbelbeine separat bestellbar

#### DEKOR/DECOR/FARBE



hrast authentic  
/ oak authentic  
/ Authentic  
Eiche

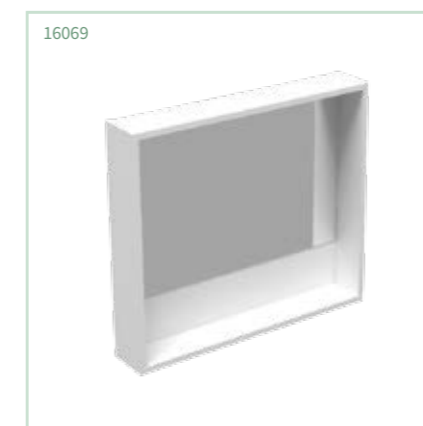


bijeli sjaj  
/ bela sijaj  
/ glossy white  
/ weiss Glanz

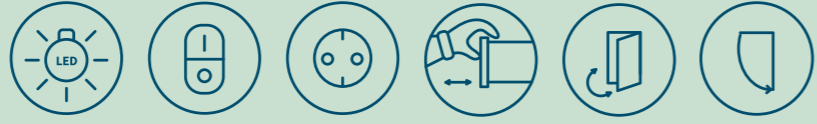
#### GRAND 60



#### GRAND 80



# Belt



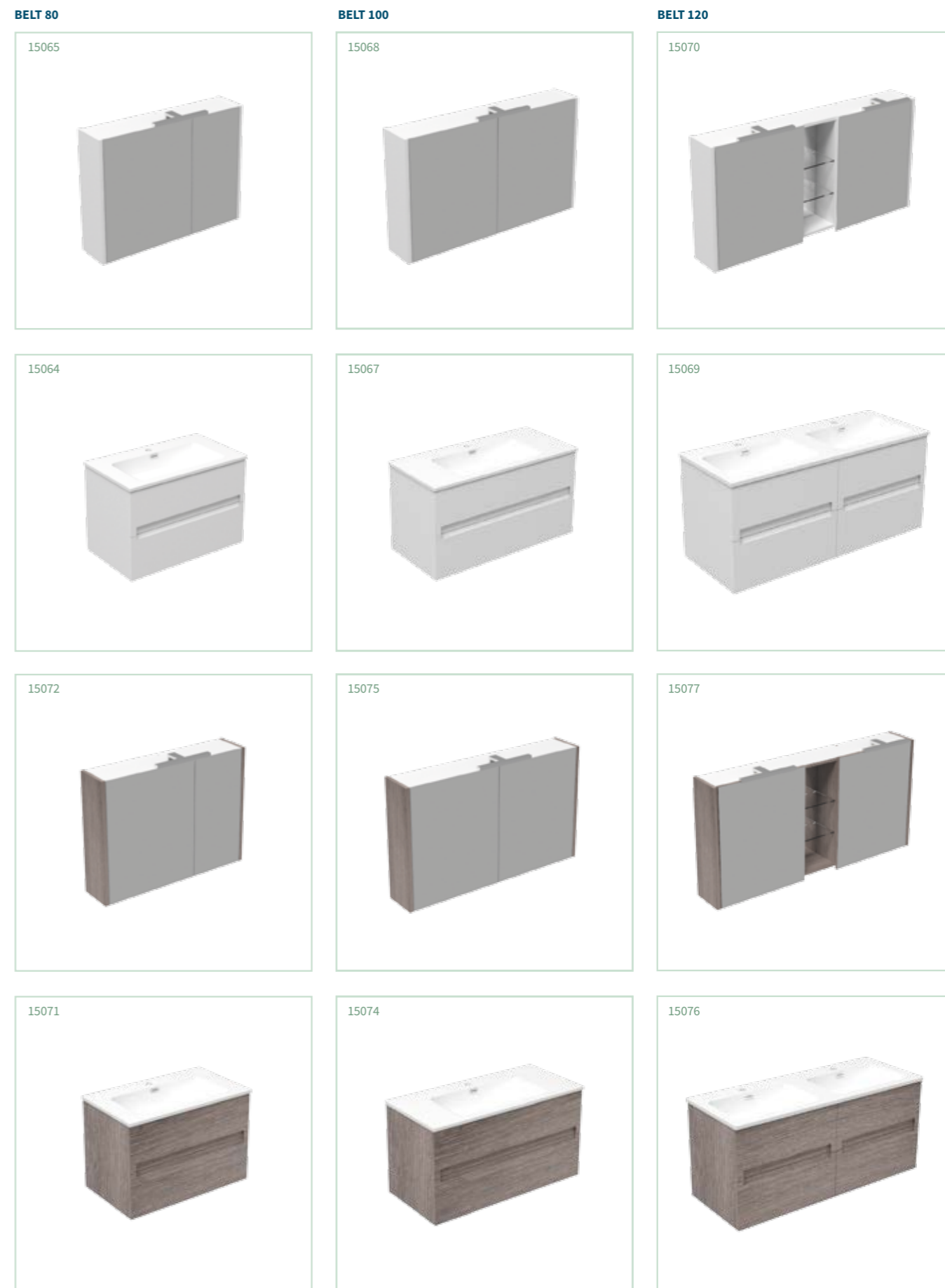
<b>GORNJI ORMARIĆ / ZGORNJA OMARICA / UPPER CABINET / SPIEGELSCHRANK</b>
<b>FRONTE/FRONT</b>
ogledalo / mirror / Spiegel
<b>KORPUS/OBOD/BODY</b>
MDF obložen PVC folijom / MDF prevlečen s folijo PVC / MDF coatedwith PVC foil / MDF mit Folie
<b>RASVJETA/LUČ/LIGHTING/BELEUCHTUNG</b>
LED rasvjeta s prekidačem i utičnicom / osvetlitev LED s stikalom in vtičnico / LED lighting with switch and socket / LED Beleuchtung mit Schalter und Steckdose
<b>DONJI ORMARIĆ / SPODNJA OMARICA / LOWER CABINET / WASCHTISCHUNTERSCHRANK</b>
<b>FRONTE/FRONT</b>
MDF obložen PVC folijom / MDF prevlečen s folijo PVC / MDF coatedwith PVC foil / MDF mit Folie
<b>KORPUS/OBOD/BODY</b>
MDF obložen PVC folijom / MDF prevlečen s folijo PVC / MDF coatedwith PVC foil / MDF mit Folie
<b>UMIVAONIK/UMIVALNIK/BASIN/WASCHTISCH</b>
umjetni sjajni mramor / umetni sijajni marmor / artificial shine marble / Waschtisch-künstlicher Marmor
<b>BOČNI ORMARIĆ / STRANSKA OMARICA / SIDE CABINET / WANDSCHRANK</b>
<b>FRONTE/FRONT</b>
MDF obložen PVC folijom / MDF prevlečen s folijo PVC / MDF coatedwith PVC foil / MDF mit Folie
<b>KORPUS/OBOD/BODY</b>
MDF obložen PVC folijom / MDF prevlečen s folijo PVC / MDF coatedwith PVC foil / MDF mit Folie

BELT 80		
šifra/koda/code	naziv/ime/name	
15065	BELT 80	bijeli mat gornji ormarić / bela mat zgornja omarica / white matte upper cabinet / weiss Matt Spiegelschrank
15064	BELT 80	bijeli mat donji ormarić / bela mat spodnja omarica / white matte lower cabinet / weiss Matt Waschtischunterschrank
15072	BELT 80	grey mara gornji ormarić / zgornja omarica / upper cabinet / Spiegelschrank
15071	BELT 80	grey mara donji ormarić / spodnja omarica / lower cabinet / Waschtischunterschrank
BELT 100		
15068	BELT 100	bijeli mat gornji ormarić / bela mat zgornja omarica / white matte upper cabinet / weiss Matt Spiegelschrank
15067	BELT 100	bijeli mat donji ormarić / bela mat spodnja omarica / white matte lower cabinet / weiss Matt Waschtischunterschrank
15075	BELT 100	grey mara gornji ormarić / zgornja omarica / upper cabinet / Spiegelschrank
15074	BELT 100	grey mara donji ormarić / spodnja omarica / lower cabinet / Waschtischunterschrank
BELT 120		
15070	BELT 120	bijeli mat gornji ormarić / bela mat zgornja omarica / white matte upper cabinet / weiss Matt Spiegelschrank
15069	BELT 120	bijeli mat donji ormarić / bela mat spodnja omarica / white matte lower cabinet / weiss Matt Waschtischunterschrank
15077	BELT 120	grey mara gornji ormarić / zgornja omarica / upper cabinet / Spiegelschrank
15076	BELT 120	grey mara donji ormarić / spodnja omarica / lower cabinet / Waschtischunterschrank
BELT 165		
15066	BELT 165	bijeli mat bočni ormarić / bela mat stranska omarica / white matte side cabinet/ weiss Matt Wandschrank
15073	BELT 165	grey mara bočni ormarić grey mara / stranska omarica / side cabinet / Wandschrank

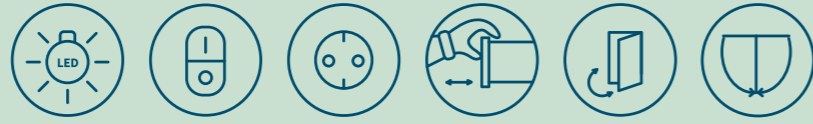
**DEKOR/DECOR/FARBE**



Bijeli mat / bela mat / white matte / weiss Matt:



# Glory

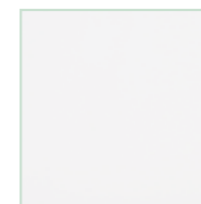




<b>GORNJI ORMARIĆ / ZGORNJA OMARICA / UPPER CABINET / SPIEGELSCHRANK</b>	
<b>osim hrast authentic / except oak authentic / außer Authentic Eiche</b>	<b>hrast authentic / oak authentic / Authentic Eiche</b>
<b>FRONTE/FRONT</b>	
ogledalo/mirror/Spiegel	
<b>KORPUS/OBOD/BODY</b>	<b>KORPUS/OBOD/BODY</b>
MDF obložen PVC folijom / MDF, prevlečen s folijo PVC / MDF coated with PVC foil / MDF mit Folie	iveral / iverna plošča / chipboard / dreischichtige Spannplatte
<b>RASVJETA/LUČ/LIGHTING/BELEUCHTUNG</b>	
LED rasvjeta s prekidačem i utičnicom / osvetlitev LED s stikalom in vtičnico / LED lighting with switch and socket / LED Beleuchtung mit Schalter und Steckdose	
<b>DONJI ORMARIĆ / SPODNJA OMARICA / LOWER CABINET / WASCHTISCHUNTERSCHRANK</b>	
<b>osim hrast authentic / except oak authentic / außer Authentic Eiche</b>	<b>hrast authentic / oak authentic / Authentic Eiche</b>
<b>FRONTE/FRONT</b>	
MDF obložen PVC folijom / MDF, prevlečen s folijo PVC / MDF coated with PVC foil / MDF mit Folie	
<b>KORPUS/OBOD/BODY</b>	<b>KORPUS/OBOD/BODY</b>
MDF obložen PVC folijom / MDF, prevlečen s folijo PVC / MDF coated with PVC foil / MDF mit Folie	iveral / iverna plošča / chipboard / dreischichtige Spannplatte
<b>UMIVAONIK/UMIVALNIK/BASIN/WASCHTISCH</b>	
umjetni sjajni mramor / umetni sijajni marmor / artificial shine marble / Waschtisch-künstlicher Marmor	
<b>BOČNI ORMARIĆ / STRANSKA OMARICA / SIDE CABINET / WANDSCHRANK</b>	
<b>osim hrast authentic / except oak authentic / außer Authentic Eiche</b>	<b>hrast authentic / oak authentic / Authentic Eiche</b>
<b>FRONTE/FRONT</b>	
MDF obložen PVC folijom / MDF, prevlečen s folijo PVC / MDF coated with PVC foil / MDF mit Folie	
<b>KORPUS/OBOD/BODY</b>	<b>KORPUS/OBOD/BODY</b>
MDF obložen PVC folijom / MDF, prevlečen s folijo PVC / MDF coated with PVC foil / MDF mit Folie	iveral / iverna plošča / chipboard / dreischichtige Spannplatte

šifra/koda/code	naziv/ime/name	
<b>GLORY 60</b>		
16109	GLORY 60	bijeli sjaj gornji ormarić / bela sijaj zgornja omarica / glossy white upper cabinet / weiss Glanz Spiegelschrank
16108	GLORY 60	bijeli sjaj donji ormarić / bela sijaj spodnja omarica / glossy white lower cabinet / weiss Glanz Waschtischunterschrank
16111	GLORY 60	hrast authentic gornji ormarić / hrast authentic zgornja omarica / oak authentic upper cabinet / Authentic Eiche Spiegelschrank
16110	GLORY 60	hrast authentic donji ormarić / hrast authentic spodnja omarica / oak authentic lower cabinet / Authentic Eiche Waschtischunterschrank
<b>GLORY 80</b>		
0037114	GLORY 80	bijeli sjaj gornji ormarić / bela sijaj zgornja omarica / glossy white upper cabinet / weiss Glanz Spiegelschrank
0037122	GLORY 80	bijeli sjaj donji ormarić / bela sijaj spodnja omarica / glossy white lower cabinet / weiss Glanz Waschtischunterschrank
0037115	GLORY 80	bodega gornji ormarić / zgornja omarica / upper cabinet / Spiegelschrank
0037123	GLORY 80	bodega donji ormarić / spodnja omarica / lower cabinet / Waschtischunterschrank
0037116	GLORY 80	grey mara gornji ormarić / zgornja omarica / upper cabinet / Spiegelschrank
0037124	GLORY 80	grey mara donji ormarić / spodnja omarica / lower cabinet / Waschtischunterschrank
0037135	GLORY 80	hrast authentic gornji ormarić / zgornja omarica / oak authentic upper cabinet / Authentic Eiche Spiegelschrank
0037134	GLORY 80	hrast authentic donji ormarić / spodnja omarica / oak authentic lower cabinet / Authentic Eiche Waschtischunterschrank
<b>GLORY 120</b>		
0037110	GLORY 120	bijeli sjaj gornji ormarić / bela sijaj zgornja omarica / glossy white upper cabinet / weiss Glanz Spiegelschrank
0037118	GLORY 120	bijeli sjaj donji ormarić / bela sijaj spodnja omarica / glossy white lower cabinet / weiss Glanz Waschtischunterschrank
0037111	GLORY 120	bodega gornji ormarić / zgornja omarica / upper cabinet / Spiegelschrank
0037119	GLORY 120	bodega donji ormarić / spodnja omarica / lower cabinet / Waschtischunterschrank
0037112	GLORY 120	grey mara gornji ormarić / zgornja omarica / upper cabinet / Spiegelschrank
0037120	GLORY 120	grey mara donji ormarić / spodnja omarica / lower cabinet / Waschtischunterschrank
0037138	GLORY 120	hrast authentic gornji ormarić / zgornja omarica / oak authentic upper cabinet / Authentic Eiche Spiegelschrank
0037137	GLORY 120	hrast authentic donji ormarić / spodnja omarica / oak authentic lower cabinet / Authentic Eiche Waschtischunterschrank
<b>GLORY 80</b>		
0037130	GLORY 80	bijeli sjaj bočni ormarić / bela sijaj stranska omarica / glossy white side cabinet / weiss Glanz Wandschrank
0037131	GLORY 80	bodega bočni ormarić / stranska omarica / side cabinet / Wandschrank
0037132	GLORY 80	grey mara bočni ormarić / stranska omarica / side cabinet / Wandschrank
0037144	GLORY 80	hrast authentic bočni ormarić / stranska omarica / oak authentic side cabinet / Authentic Eiche Wandschrank
<b>GLORY 100</b>		
0037151	GLORY 100	bijeli sjaj bočni ormarić / bela sijaj stranska omarica / glossy white side cabinet / weiss Glanz Wandschrank
0037141	GLORY 100	grey mara bočni ormarić / stranska omarica / side cabinet / Wandschrank
<b>GLORY 150</b>		
0037152	GLORY 150	bijeli sjaj bočni ormarić / bela sijaj stranska omarica / glossy white side cabinet / weiss Glanz Wandschrank
0037153	GLORY 150	bodega bočni ormarić / stranska omarica / side cabinet / Wandschrank
0037154	GLORY 150	grey mara bočni ormarić / stranska omarica / side cabinet / Wandschrank
0037156	GLORY 150	hrast authentic bočni ormarić / stranska omarica / oak authentic side cabinet / Authentic Eiche Wandschrank
<b>GLORY 170</b>		
0037142	GLORY 170	hrast authentic bočni ormarić / stranska omarica / oak authentic side cabinet / Authentic Eiche Wandschrank

#### DEKOR/DECOR/FARBE



Bijeli sjaj / Bela sijaj / Glossy white / Weiss Glanz



Grey mara



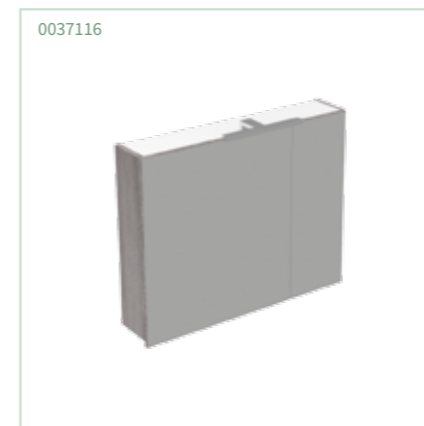
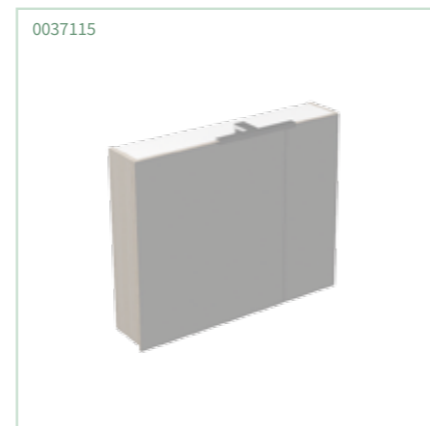
Hrast authentic / oak authentic / Authentic Eiche



Bodega



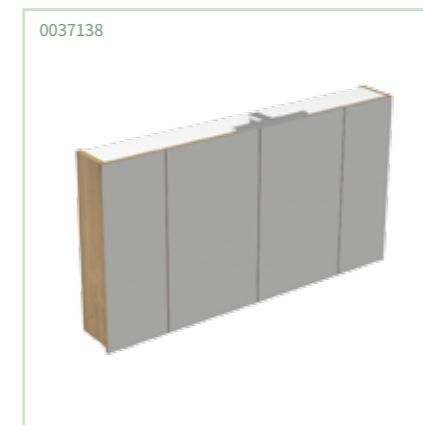
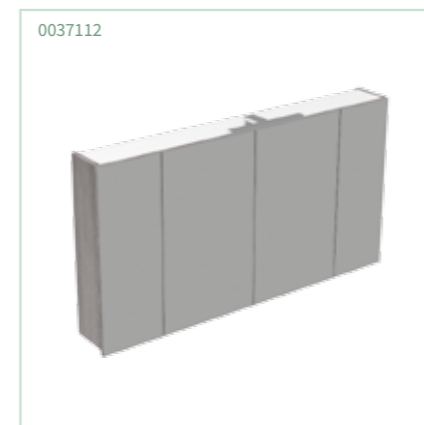
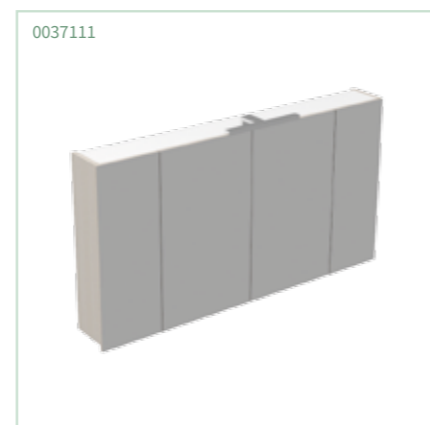
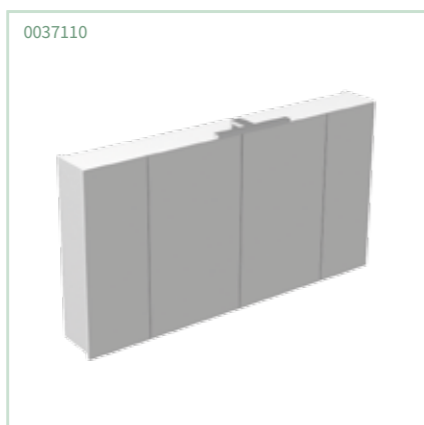
**GLORY 60/80**  
gornji ormaric / zgornja  
omarica / upper cabinet /  
Spiegelschrank



**GLORY 60/80**  
donji ormaric  
/ spodnja omarica  
/ lower cabinet /  
Waschtischunterschrank



**GLORY 120**  
gornji ormaric / zgornja  
omarica / upper cabinet /  
Spiegelschrank



**GLORY 120**  
donji ormaric  
/ spodnja omarica  
/ lower cabinet /  
Waschtischunterschrank



**GLORY 80**  
bočni ormarić /  
stranska omarica /  
side cabinet /  
Wandschrank



**GLORY 100**  
bočni ormarić /  
stranska omarica /  
side cabinet /  
Wandschrank



**GLORY 150**  
bočni ormarić /  
stranska omarica /  
side cabinet /  
Wandschrank



**GLORY 170**  
bočni ormarić /  
stranska omarica /  
side cabinet /  
Wandschrank



# Riddle



**OGLEDALO/MIRROR/SPIEGEL**

prašno lakirani mat crni okvir od čeličnih cijevi / prašno prevlečen okvir iz črne jeklene cevi / powder-coated matt black steel tube frame / pulverbeschichteter mattschwarzer Stahlrohrrahmen

**hrast - antracit / oak - anthracite / Eiche - Anthrazit**      **bijeli sjaj - hrast / bela sijaj - hrast / white gloss - oak / weiss Glanz - Eiche****DONJI ORMARIĆ / SPODNJA OMARICA / LOWER CABINET / WASCHTISCHUNTERSCHRANK****PLOČA / PLOŠČA / TOP PANEL / TOP PLATTE**      **PLOČA / PLOŠČA / TOP PANEL / TOP PLATTE**

iveral / iverna plošča / chipboard / dreischichtige Spannplatte      MDF obložen PVC folijom / MDF, prevlečen s folijo PVC / MDF coated with PVC foil / MDF mit Folie

**OKVIR/FRAME/RAHMEN**

prašno lakirani mat crni okvir od čeličnih cijevi / prašno prevlečen okvir iz črne jeklene cevi / powder-coated matt black steel tube frame / pulverbeschichteter mattschwarzer Stahlrohrrahmen

**BOČNI ORMARIĆ / STRANSKA OMARICA / SIDE CABINET / WANDSCHRANK****FRONTE/FRONT**

iveral / iverna plošča / chipboard / dreischichtige Spannplatte

**OKVIR/FRAME/RAHMEN**

prašno lakirani mat crni okvir od čeličnih cijevi / prašno prevlečen okvir iz črne jeklene cevi / powder-coated matt black steel tube frame / pulverbeschichteter mattschwarzer Stahlrohrrahmen

**RUČKICE/ROČAJI/HANDLES/GRIFFE**

crni mat aluminij / črni mat aluminij / black matt aluminium / schwarz mattes Aluminium

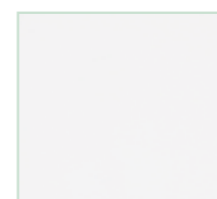
\* nadgradni umivaonik ne dolazi s ormarićem / nadgradni umivalnik je dobavljen brez omarice / countertop basin is not included / Aufsatzwaschtisch nicht inbegriffen

**RIDDLE****šifra/koda/code**      **naziv/ime/name**

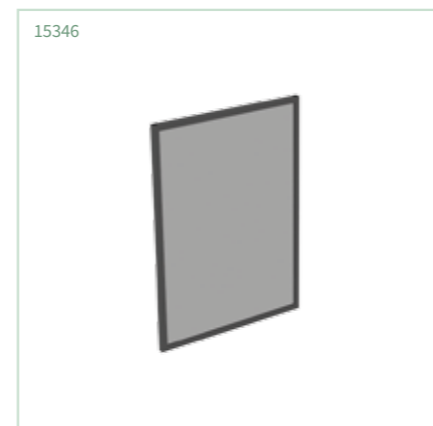
15346	RIDDLE OGLEDALO / MIRROR / SPIEGEL	
15345	RIDDLE 90	hrast authentic donji ormarić / spodnja omarica / oak authentic lower cabinet / Authentic Eiche Waschtischunterschrank
15347	RIDDLE 75	hrast authentic bočni ormarić / stranska omarica / oak authentic side cabinet / Authentic Eiche Wandschrank
15133	RIDDLE 90	bijeli sjaj donji ormarić / bel sijaj spodnja omarica / white gloss lower cabinet / Weiss glänzend Waschtischunterschrank
15134	RIDDLE 75	bijeli sjaj bočni ormarić / bela sijaj stranska omarica / white gloss side cabinet / weiss Glanz Wandschrank

**DEKOR/DECOR/FARBE**

Hrast authentic / Oak authentic / Authentic Eiche



Bijeli sjaj / bela sijaj / glossy white / weiss Glanz



# Riddle XL



**OGLEDALO/MIRROR/SPIEGEL**

prašno lakirani mat crni okvir od čeličnih cijevi / prašno prevlečen okvir iz črne jeklene cevi / powder-coated matt black steel tube frame / pulverbeschichteter mattschwarzer Stahlrohrrahmen

**hrast - antracit / oak - anthracite / Eiche - Anthrazit** **bijeli sjaj - hrast / bela sijaj - hrast / white gloss - oak / weiss Glanz - Eiche****DONJI ORMARIĆ / SPODNJA OMARICA / LOWER CABINET / WASCHTISCHUNTERSCHRANK****FRONTE/FRONT** **FRONTE/FRONT**

iveral / iverna plošča / chipboard / dreischichtige Spannplatte MDF obložen PVC folijom / MDF, prevlečen s folijo PVC / MDF coatedwith PVC foil / MDF mit Folie

**KORPUS/OBOD/BODY** **KORPUS/OBOD/BODY**

iveral / iverna plošča / chipboard / dreischichtige Spannplatte MDF obložen PVC folijom / MDF, prevlečen s folijo PVC / MDF coatedwith PVC foil / MDF mit Folie

**OKVIR/FRAME/RAHMEN**

prašno lakirani mat crni okvir od čeličnih cijevi / prašno prevlečen okvir iz črne jeklene cevi / powder-coated matt black steel tube frame / pulverbeschichteter mattschwarzer Stahlrohrrahmen

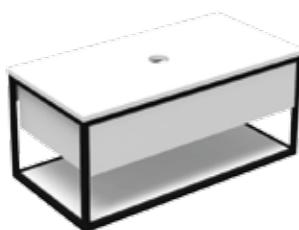
\* nadgradni umivaonik ne dolazi s ormarićem / nadgradni umivalnik je dobavljen brez omarice / countertop basin is not included / Aufsatzwaschtisch nicht inbegriffen

**RIDDLE 90 XL****šifra/koda/code naziv/ime/name**

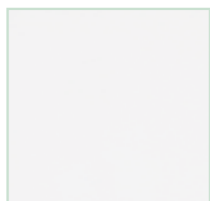
15344 RIDDLE 90 XL hrast authentic donji ormarić / spodnja omarica / oak authentic lower cabinet / Authentic Eiche Waschtischunterschrank

15132 RIDDLE 90 XL bijeli sjaj donji ormarić / bel sijaj spodnja omarica / white gloss lower cabinet / weiss Glanz Waschtischunterschrank

15132



15344

**DEKOR/DECOR/FARBE**Hrast  
authentic /  
Oak authentic  
/ Authentic  
EicheBijeli sjaj /  
bela sijaj /  
glossy  
white  
/ weiss  
Glanz

# Romantic



Dupla ogledala / dvojna ogledala /  
double mirror / Doppelspiegel





**GORNJI ORMARIĆ / ZGORNJA OMARICA / UPPER CABINET / SPIEGELSCHRANK**

**FRONTE/FRONT**

duplo ogledalo / dvojno ogledalo / double mirror / Doppelspiegel

**KORPUS/OBOD/BODY**

MDF obložen PVC folijom / MDF, prevlečen s folijo PVC / MDF coated with PVC foil / MDF mit Folie

**RUČKICE/ROČAJI/HANDLES/GRIFFE**

nehrđajući čelik / nerjaveće jeklo / stainless steel / brostfreier Stahl

**DONJI ORMARIĆ / SPODNJA OMARICA / LOWER CABINET / WASCHTISCHUNTERSCHRANK**

**FRONTE/FRONT**

MDF obložen PVC folijom / MDF, prevlečen s folijo PVC / MDF coated with PVC foil / MDF mit Folie

**KORPUS/OBOD/BODY**

MDF obložen PVC folijom / MDF, prevlečen s folijo PVC / MDF coated with PVC foil / MDF mit Folie

**UMIVAONIK/UMIVALNIK/BASIN/WASCHTISCH**

keramički umivaonik / keramični umivalnik / ceramic basin / Keramik Waschtisch

**RUČKICE/ROČAJI/HANDLES/GRIFFE**

nehrđajući čelik / nerjaveće jeklo / stainless steel / brostfreier Stahl

**ROMANTIC**

**šifra/koda/code naziv/ime/name**

**ROMANTIC 60**

15859 ROMANTIC 60 light grey ogledalo / mirror / Spiegel

15858 ROMANTIC 60 light grey donji ormarić / spodnja omarica / lower cabinet / Waschtischunterschrank

**ROMANTIC 80**

15863 ROMANTIC 80 light grey gornji ormarić / zgornja omarica / upper cabinet / Spiegelschrank

15861 ROMANTIC 80 light grey donji ormarić / spodnja omarica / lower cabinet / Waschtischunterschrank



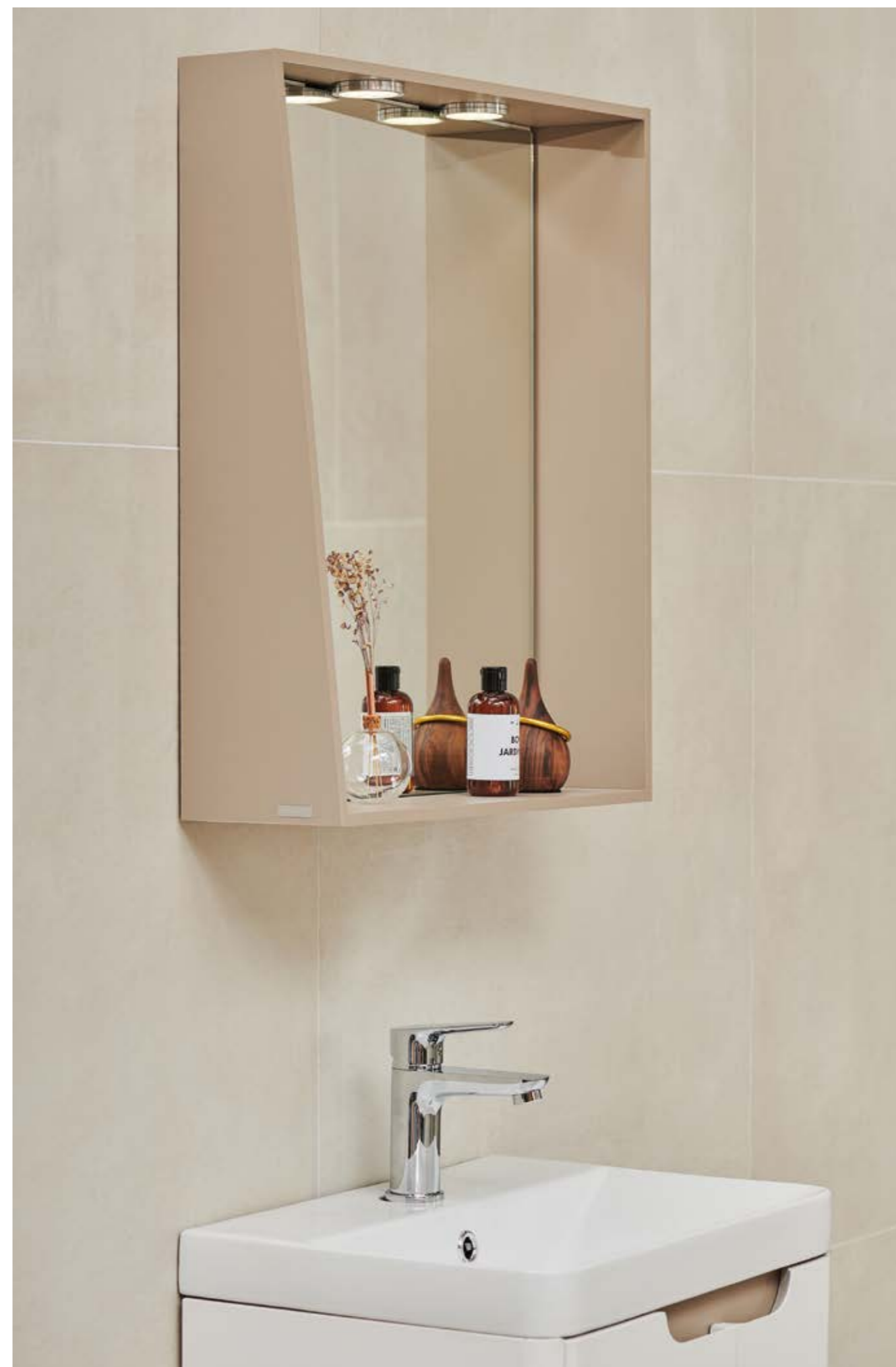
**DEKOR/DECOR/FARBE**



Light grey



Veil

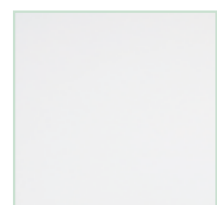


<b>DONJI ORMARIĆ / SPODNJA OMARICA / LOWER CABINET / WASCHTISCHUNTERSCHRANK</b>
<b>FRONTE/FRONT</b>
MDF obložen PVC folijom / MDF, prevlečen s folijom PVC / MDF coated with PVC foil / MDF mit Folie
<b>KORPUS/OBOD/BODY</b>
MDF obložen PVC folijom / MDF, prevlečen s folijom PVC / MDF coated with PVC foil / MDF mit Folie
<b>UMIVAONIK/UMIVALNIK/BASIN/WASCHTISCH</b>
keramički umivaonik / keramični umivalnik / ceramic basin / Keramik Waschtisch

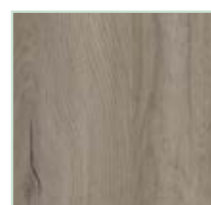
VEIL		
šifra/koda/code	naziv/ime/name	
<b>VEIL 50</b>		
15312	VEIL 50	kronberg donji ormarić / spodnja omarica / lower cabinet / Waschtischunterschrank
15057	VEIL 50	bijeli mat donji ormarić / bela mat spodnja omarica / white matte lower cabinet / weiss Matt Waschtischunterschrank
<b>VEIL 60</b>		
15313	VEIL 60	kronberg donji ormarić / spodnja omarica / lower cabinet / Waschtischunterschrank
15058	VEIL 60	bijeli mat donji ormarić / bela mat spodnja omarica / white matte lower cabinet / weiss Matt Waschtischunterschrank

**DEKOR/DECOR/FARBE**

donji ormarić / spodnja omarica / lower cabinet / Waschtischunterschrank



Bijeli mat / bela mat / white matte / weiss Matt



Kronberg

Bijeli mat / bela mat / white matte / weiss Matt:



**VEIL 50**



**VEIL 60**



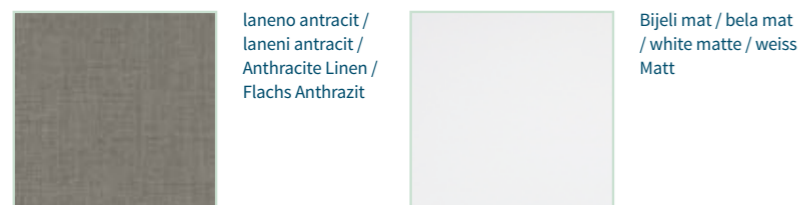
Beta



<b>DONJI ORMARIĆ / SPODNJA OMARICA / LOWER CABINET / WASCHTISCHUNTERSCHRANK</b>	
<b>laneno antracit / laneni antracit / Anthracite Linen / Flachs Anthrazit</b>	<b>bijeli mat / bela mat / white matte / weiss Matt</b>
<b>FRONTE/FRONT</b>	<b>FRONTE/FRONT</b>
iveral / iverna plošča / chipboard / dreischichtige Spannplatte	MDF obložen PVC folijom / MDF, prevlečen s folijo PVC / MDF coated with PVC foil / MDF mit Folie
<b>KORPUS/OBOD/BODY</b>	
iveral / iverna plošča / chipboard / dreischichtige Spannplatte	
<b>UMIVAONIK/UMIVALNIK/BASIN/ WASCHTISCH</b>	
keramički umivaonik / keramični umivalnik / ceramic basin / Keramik Waschtisch	
<b>RUČKICE/ROČAJI/HANDLES/GRIFFE</b>	
aluminij/aluminium/aluminium	
<b>BOČNI ORMARIĆ / STRANSKA OMARICA / SIDE CABINET / WANDSCHRANK</b>	
<b>laneno antracit / laneni antracit / Anthracite Linen / Flachs Anthrazit</b>	<b>bijeli mat / bela mat / white matte / weiss Matt</b>
<b>FRONTE/FRONT</b>	<b>FRONTE/FRONT</b>
iveral / iverna plošča / chipboard / dreischichtige Spannplatte	MDF obložen PVC folijom / MDF, prevlečen s folijo PVC / MDF coated with PVC foil / MDF mit Folie
<b>KORPUS/OBOD/BODY</b>	
iveral / iverna plošča / chipboard / dreischichtige Spannplatte	
<b>RUČKICE/ROČAJI/HANDLES/GRIFFE</b>	
aluminij/aluminium/aluminium	

BETA		
šifra/koda/code	naziv/ime/name	
<b>BETA 60</b>		
003249	BETA 60	laneno antracit donji ormarić / laneni antracit spodnja omarica / anthracite linen lower cabinet / Flachs Anthrazit Waschtischunterschrank
15292	BETA 60	bijeli mat donji ormarić / bela mat spodnja omarica / white matte lower cabinet / weiss Matt Waschtischunterschrank
<b>BETA 80</b>		
004133	BETA 80	laneno antracit donji ormarić / laneni antracit spodnja omarica / anthracite linen lower cabinet / Flachs Anthrazit Waschtischunterschrank
15293	BETA 80	bijeli mat donji ormarić / bela mat spodnja omarica / white matte lower cabinet / weiss Matt Waschtischunterschrank
<b>BETA 2V20</b>		
003255	BETA 2V20 170	laneno antracit bočni ormarić / laneni antracit stranska omarica / anthracite linen side cabinet / Flachs Anthrazit Wandschrank
15294	BETA 2V20 170	bijeli mat bočni ormarić / bela mat stranska omarica / white matte side cabinet / weiss Matt Wandschrank

**DEKOR/DECOR/FARBE**



Bijeli mat / bela mat / white matte / weiss Matt:



**BETA 60**



15292



**BETA 80**



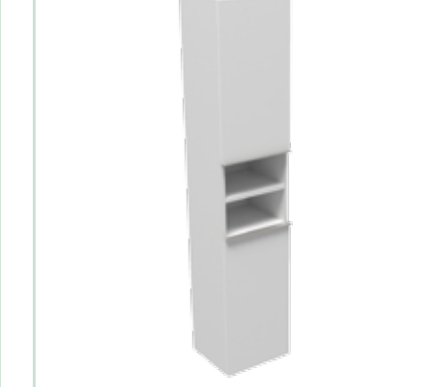
15293



**BETA 2V20 170**

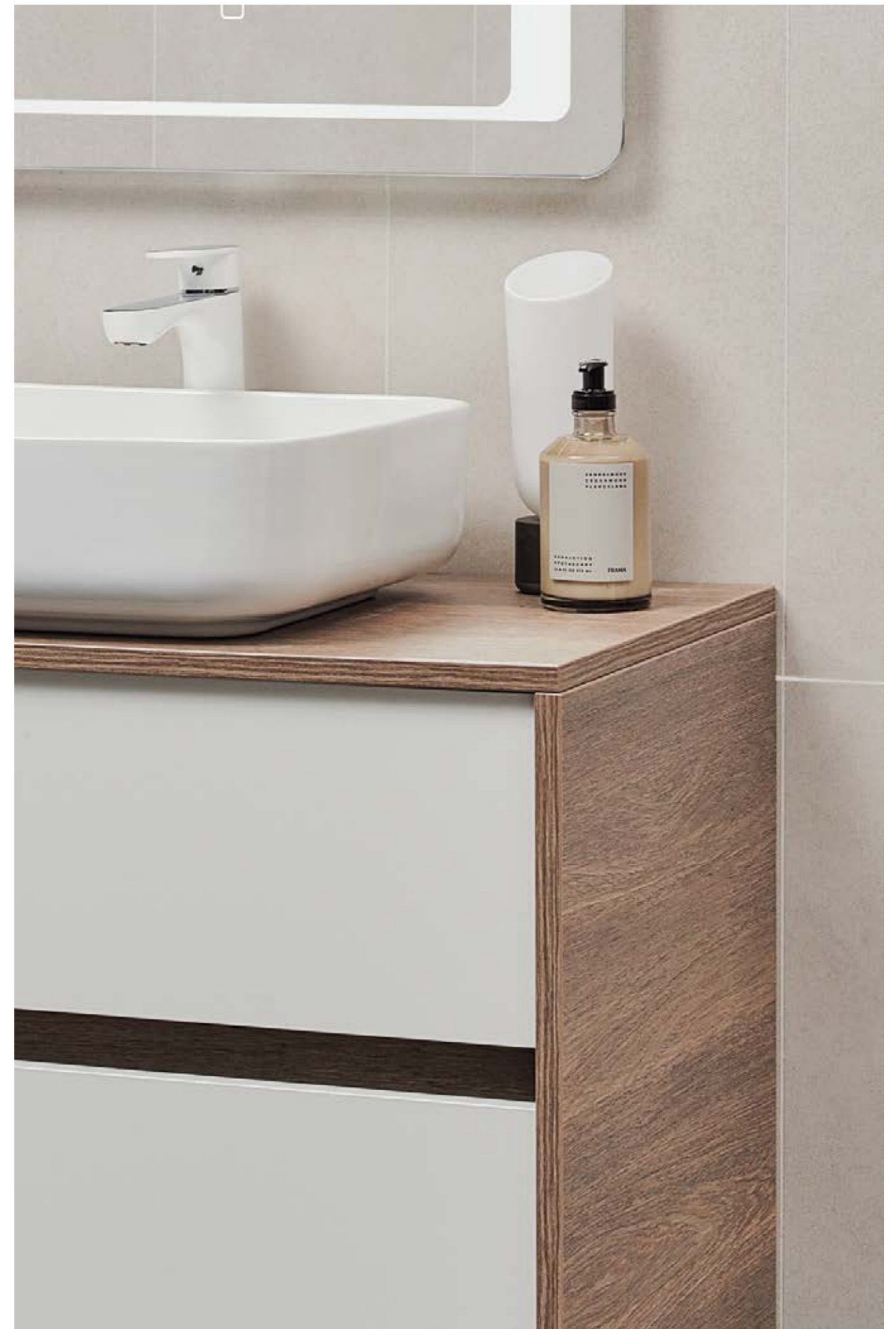


15294



Tehnički podaci na stranici / Tehnični podatki na strani / Technical data on the page / Technische Daten auf der Seite 247

Line

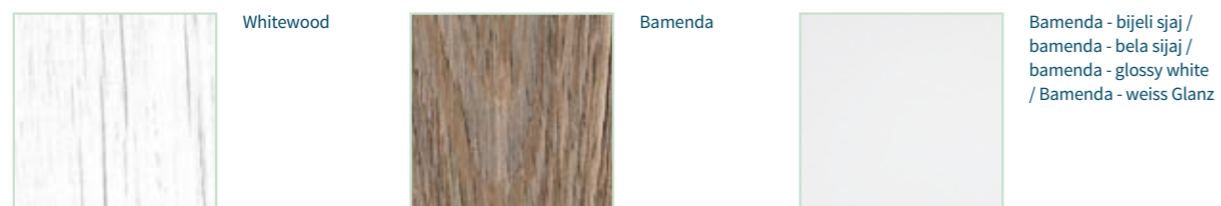


DONJI ORMARIĆ / SPODNJA OMARICA / LOWER CABINET / WASCHTISCHUNTERSCHRANK	
<b>whitewood</b>	<b>bamenda - bijeli sjaj donji ormarić / bamenda-bela sijaj spodnja omarica /</b>
<b>bamenda</b>	<b>bamenda - glossy white lower cabinet / Bamenda-weiss Glanz Unterschrank</b>
<b>FRONTE/FRONT</b>	<b>FRONTE/FRONT</b>
iveral / iverna plošča / chipboard / dreischichtige Spanplatte	MDF obložen PVC folijom / MDF, prevlečen s folijo PVC / MDF coated with PVC foil / MDF mit Folie
<b>KORPUS/OBOD/BODY</b>	<b>KORPUS/OBOD/BODY</b>
iveral / iverna plošča / chipboard / dreischichtige Spanplatte	iveral / iverna plošča / chipboard / dreischichtige Spanplatte

\* nadgradni umivaonik ne dolazi s ormarićem / nadgradni umivalnik je dobavljen brez omarice / countertop basin is not included / Aufsatzwaschtisch nicht inbegriffen

LINE		
šifra/koda/code	naziv/ime/name	
003234	LINE 80	whitewood donji ormarić / spodnja omarica / lower cabinet / Waschtischunterschrank
003226	LINE 80	bamenda donji ormarić / spodnja omarica / lower cabinet / Waschtischunterschrank
003256	LINE 80	bamenda - bijeli sjaj donji ormarić / bamenda-bela sijaj spodnja omarica / bamenda - glossy white lower cabinet / Bamenda-weiss Glanz Waschtischunterschrank

#### DEKOR/DECOR/FARBE



Atlas





**OGLEDALO/MIRROR/SPIEGEL**

ploča s ogledalom / plošča iz iverne plošče z ogledalom chipboard with mirror / Wandspiegel mit dreischichtige Spannplatte

**DONJI ORMARIĆ / SPODNJA OMARICA / LOWER CABINET / WASCHTISCHUNTERSCHRANK****KORPUS/OBOD/BODY**

iveral / iverna plošča / chipboard / dreischichtige Spannplatte

**GORNJA PLOČA / ZGORNJA PLOŠČA / TOP PANEL**

iveral / iverna plošča / chipboard / dreischichtige Spannplatte

**UMIVAONIK/UMIVALNIK/BASIN/WASCHTISCH**

keramički nadgradni umivaonik / keramični nadgradni umivalnik / ceramic countertop basin / Waschbecken aus Keramikaufbauten

**RUČKICE/ROČAJI/HANDLES/GRIFFE**

metal / kovina / metal / Metall

bijela ili antracit / bela ali antracit / white or anthracite / weiss oder anthracite

**ATLAS****šifra/koda/code naziv/ime/name**

003237	ATLAS OGLEDALO / MIRROR / SPIEGEL	ogledalo hrast halifax / mirror halifax oak / Halifax Eiche Spiegel
003236	ATLAS W	hrast halifax donji ormarić s kotačićima s bijelim nosačem / hrastova halifaks omara na kolesih z belim nosilcem / halifax oak cabinet on rollers with white holder / Halifax Eiche Unterschrank auf rollen mit weiss Träger
003393	ATLAS A	hrast halifax donji ormarić s kotačićima s antracit nosačem / hrastova halifaks omara na kolesih z antracitnim nosilcem / halifax oak cabinet on rollers with anthracite holder / Halifax Eiche Unterschrank auf rollen mit anthrazit Träger
003395	ATLAS NOSAČ / NOSILEC / HOLDER / TRÄGER WEISS	bijeli/bela/white/weiss
003396	ATLAS NOSAČ / NOSILEC / HOLDER / TRÄGER WEISS	antracit/anthracite/anthrazit

**ATLAS PLOČA / PLOŠČA / TOP PANEL / PANEL****šifra/koda/code naziv/ime/name dimenzija ploče / dimenzija plošče / panel dimension / Platte Maßnahmen**

15315	ATLAS 60	60x5,4x50 cm
15279	ATLAS 80	80x5,4x50 cm
15280	ATLAS 100	100x5,4x50 cm
15281	ATLAS 120	120x5,4x50 cm

**ATLAS PLOČE S UMIVAONIKOM / ATLAS PLOŠČA Z UMIVALNIKOM / ATLAS TOP PANEL WITH WASHBASIN / ATLAS WASCHBECKEN PANEL****šifra/koda/code naziv/ime/name dimenzija ploče / dimenzija plošče / panel dimension / Platte Maßnahmen dimenzija umivaonika / dimenzija umivalnika / dimension of washbasin / Waschbecken Maßnahmen**

ATLAS 80			
032570	ATLAS 80 + DELILAH	80x45 cm	50,5x40,5x14 cm
032580	ATLAS 80 + VIVIAN	80x45 cm	50x38x12 cm
033000	ATLAS 80 + MARTINE	80x45 cm	48x37x13 cm
033010	ATLAS 80 + MILA	80x45 cm	54x42x14,5 cm
033040	ATLAS 80 + GIANNA	80x45 cm	50x39x13 cm
033050	ATLAS 80 + SCARLET	80x45 cm	58x38,5x15,5 cm
033090	ATLAS 80 + NERA	80x45 cm	60x40x15 cm
033130	ATLAS 80 + LILIAN	80x45 cm	59x40x15 cm
ATLAS 100			
033150	ATLAS 100 + DELILAH	100x45 cm	50,5x40,5x14 cm
033160	ATLAS 100 + VIVIAN	100x45 cm	50x38x12 cm
033180	ATLAS 100 + MARTINE	100x45 cm	48x37x13 cm
033220	ATLAS 100 + MILA	100x45 cm	54x42x14,5 cm
033240	ATLAS 100 + GIANNA	100x45 cm	50x39x13 cm
033250	ATLAS 100 + SCARLET	100x45 cm	58x38,5x15,5 cm
033260	ATLAS 100 + NERA	100x45 cm	60x40x15 cm
033270	ATLAS 100 + LILIAN	100x45 cm	59x40x15 cm
ATLAS 120			
033760	ATLAS 120 + DELILAH	120x45 cm	50,5x40,5x14 cm
033770	ATLAS 120 + VIVIAN	120x45 cm	50x38x12 cm
033780	ATLAS 120 + MARTINE	120x45 cm	48x37x13 cm
033790	ATLAS 120 + MILA	120x45 cm	54x42x14,5 cm
033800	ATLAS 120 + GIANNA	120x45 cm	50x39x13 cm
033810	ATLAS 120 + SCARLET	120x45 cm	58x38,5x15,5 cm
033820	ATLAS 120 + NERA	120x45 cm	60x40x15 cm
033830	ATLAS 120 + LILIAN	120x45 cm	59x40x15 cm

**DEKOR/DECOR/FARBE**

hrast halifax / halifax oak / Halifax Eiche



DELILAH



VIVIAN



MARTINE



MILA



GIANNA



SCARLET

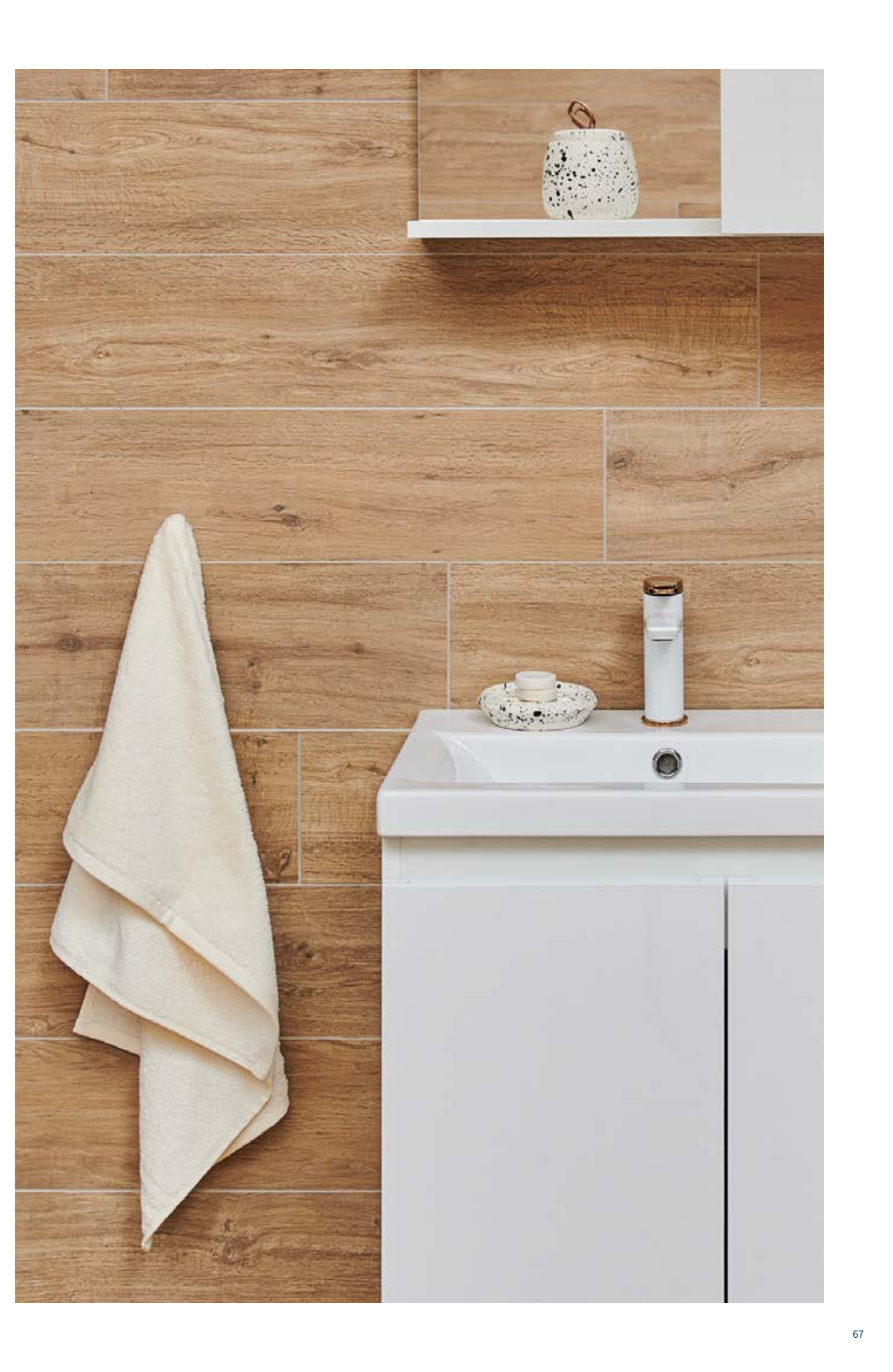
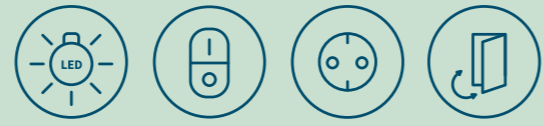


NERA



LILIAN

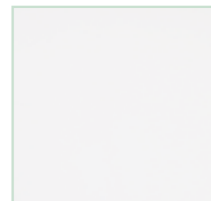
# Rio lux



<b>GORNJI ORMARIĆ / ZGORNJA OMARICA / UPPER CABINET / SPIEGELSCHRANK</b>
<b>FRONTE/FRONT</b>
MDF obložen PVC folijom / MDF, prevlečen s folijo PVC / MDF coated with PVC foil / MDF mit Folie
ogledalo/mirror/Spiegel
<b>KORPUS/OBOD/BODY</b>
iveral / iverna plošča / chipboard / dreischichtige Spanplatte
<b>RASVJETA/LUČ/LIGHTING/BELEUCHTUNG</b>
LED rasvjeta s prekidačem i utičnicom / osvetlitev LED s stikalom in vtičnico / LED lighting with switch and socket / LED Beleuchtung mit Schalter und Steckdose
<b>DONJI ORMARIĆ / SPODNJA OMARICA / LOWER CABINET / WASCHTISCHUNTERSCHRANK</b>
<b>FRONTE/FRONT</b>
MDF obložen PVC folijom / MDF, prevlečen s folijo PVC / MDF coated with PVC foil / MDF mit Folie
<b>KORPUS/OBOD/BODY</b>
iveral / iverna plošča / chipboard / dreischichtige Spanplatte
<b>UMIVAONIK/UMIVALNIK/BASIN/WASCHTISCH</b>
keramički umivaonik / keramični umivalnik / ceramic basin / Keramik Waschtisch

<b>RIO LUX</b>		
<b>šifra/koda/code</b>	<b>naziv/ime/name</b>	
<b>RIO LUX 50</b>		
15181	RIO LUX 50	donji ormarić / spodnja omarica / lower cabinet / Waschtischunterschrank
	RIO LUX 50	gornji ormarić / zgornja omarica / upper cabinet / Spiegelschrank
<b>RIO LUX 60</b>		
15182	RIO LUX 60	donji ormarić / spodnja omarica / lower cabinet / Waschtischunterschrank
	RIO LUX 60	gornji ormarić / zgornja omarica / upper cabinet / Spiegelschrank
<b>RIO LUX 70</b>		
15183	RIO LUX 70	donji ormarić / spodnja omarica / lower cabinet / Waschtischunterschrank
	RIO LUX 70	gornji ormarić / zgornja omarica / upper cabinet / Spiegelschrank
<b>RIO LUX 80</b>		
15184	RIO LUX 80	donji ormarić / spodnja omarica / lower cabinet / Waschtischunterschrank
	RIO LUX 80	gornji ormarić / zgornja omarica / upper cabinet / Spiegelschrank
<b>RIO LUX 90</b>		
15185	RIO LUX 90	donji ormarić / spodnja omarica / lower cabinet / Waschtischunterschrank

**DEKOR/DECOR/FARBE**



Bijeli sjaj /  
bela sijaj / glossy  
white / weiss Glanz



Fine



**DONJI ORMARIĆ / SPODNJA OMARICA / LOWER CABINET / WASCHTISCHUNTERSCHRANK**

**FRONTE/FRONT**

MDF obložen PVC folijom / MDF, prevlečen s folijom PVC / MDF coated with PVC foil / MDF mit Folie

**KORPUS/OBOD/BODY**

MDF obložen PVC folijom / MDF, prevlečen s folijom PVC / MDF coated with PVC foil / MDF mit Folie

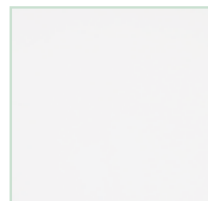
**UMIVAONIK/UMIVALNIK/BASIN/WASCHTISCH**

keramički umivaonik / keramični umivalnik / ceramic basin / Keramik Waschtisch

**FINE**

šifra/koda/code	naziv/ime/name
15316	FINE 40 bijeli sjaj donji ormarić / bela sijaj spodnja omarica / glossy white lower cabinet / weiss Glanz Waschtischunterschrank
15317	FINE 40 burlington donji ormarić / burlington spodnja omarica / burlington lower cabinet / burlington Waschtischunterschrank
15318	FINE 40 cognac donji ormarić / cognac spodnja omarica / cognac lower cabinet / cognac Waschtischunterschrank
15319	FINE 40 kronberg donji ormarić / kronberg spodnja omarica / kronberg lower cabinet / kronberg Waschtischunterschrank

**DEKOR/DECOR/FARBE**



Bijeli sjaj /  
bela sijaj / glossy  
white / weiss Glanz



Kronberg



Cognac



Burlington

15316



15317



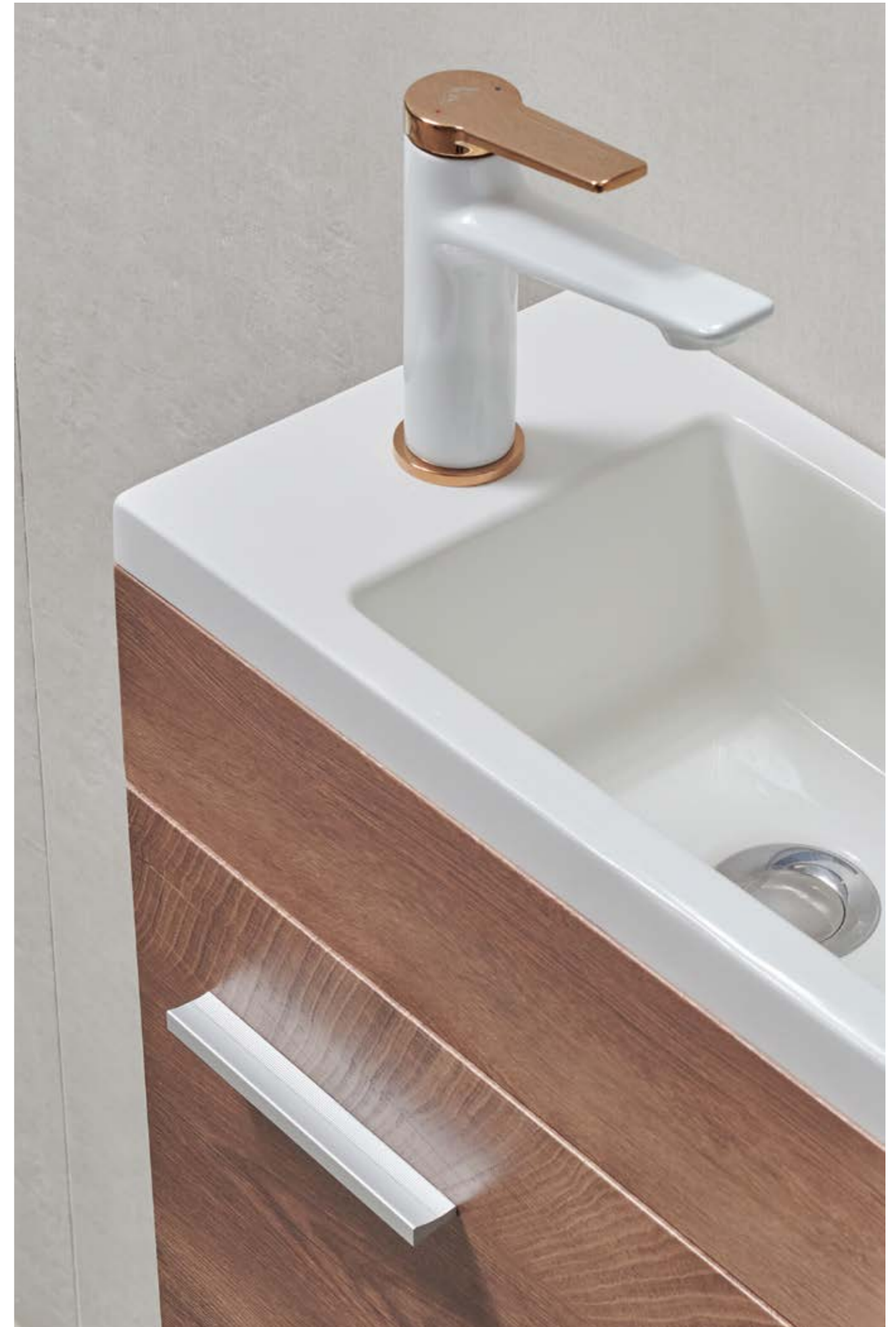
15318



15319



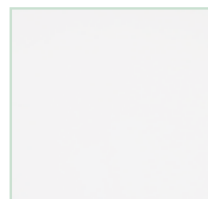
Crumb



<b>OGLEDALO/MIRROR/SPIEGEL</b>
<b>FRONTE/FRONT</b>
ogledalo / mirror / Spiegel
<b>KORPUS/OBOD/BODY</b>
MDF obložen PVC folijom / MDF, prevlečen s folijo PVC / MDF coatedwith PVC foil / MDF mit Folie
<b>DONJI ORMARIĆ / SPODNJA OMARICA / LOWER CABINET / WASCHTISCHUNTERSCHRANK</b>
<b>FRONTE/FRONT</b>
MDF obložen PVC folijom / MDF, prevlečen s folijo PVC / MDF coatedwith PVC foil / MDF mit Folie
<b>KORPUS/OBOD/BODY</b>
MDF obložen PVC folijom / MDF, prevlečen s folijo PVC / MDF coatedwith PVC foil / MDF mit Folie
<b>UMIVAONIK/UMIVALNIK/BASIN/WASCHTISCH</b>
umjetni sjajni mramor / umetni sjajni marmor / artificial shine marble / Waschtisch-künstlicher Marmor
<b>RUČKICE/ROČAJI/HANDLES/GRIFFE</b>
aluminij/aluminium/Aluminium

**DEKOR/DECOR/FARBE**

gornji ormarić / zgornja omarica / upper cabinet / Waschtischunterschrank

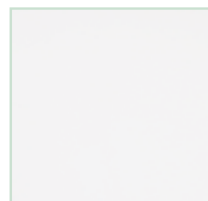


Bijeli sjaj /  
bela sijaj / glossy  
white / weiss Glanz

**CRUMB**

šifra/koda/code	naziv/ime/name	
15061	CRUMB 40	bijeli sjaj donji ormarić / bela sijaj spodnja omarica / glossy white lower cabinet / weiss Glanz Waschtischunterschrank
15109	CRUMB 40	burlington donji ormarić / spodnja omarica / lower cabinet / Waschtischunterschrank
15062	CRUMB 40	lino donji ormarić / spodnja omarica / lower cabinet / Waschtischunterschrank
15107	CRUMB 40	kronberg donji ormarić / spodnja omarica / lower cabinet / Waschtischunterschrank
15111	CRUMB 40	cognac donji ormarić / spodnja omarica / lower cabinet / Waschtischunterschrank
15148	CRUMB 40	fjord donji ormarić / spodnja omarica / lower cabinet / Waschtischunterschrank
15149	CRUMB 40	light grey donji ormarić / spodnja omarica / lower cabinet / Waschtischunterschrank
15150	CRUMB 40	ogledalo / mirror / Spiegel

**DEKOR/DECOR/FARBE**



Bijeli sjaj /  
bela sijaj / glossy  
white / weiss Glanz



Burlington



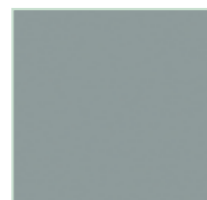
Lino



Kronberg



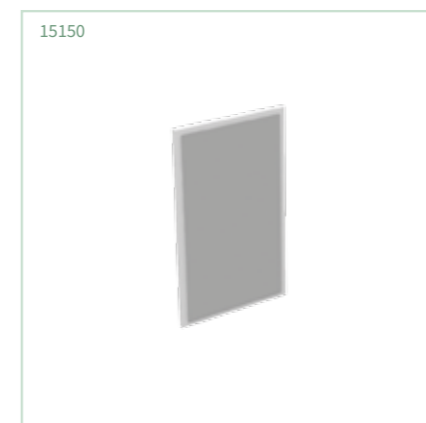
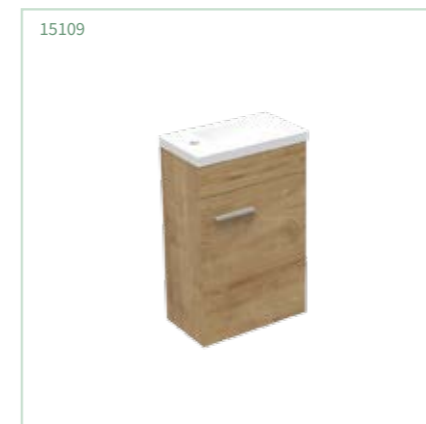
Cognac



Fjord



Light grey



# Stellar

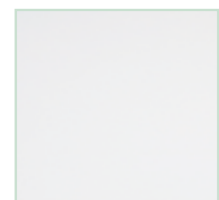




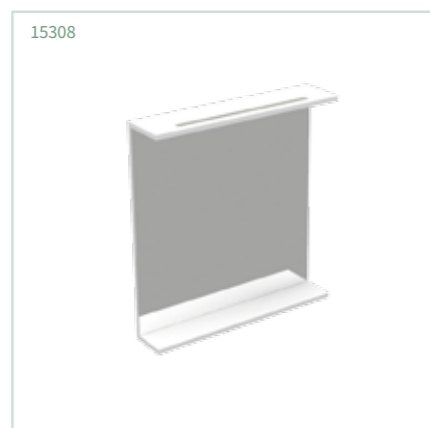
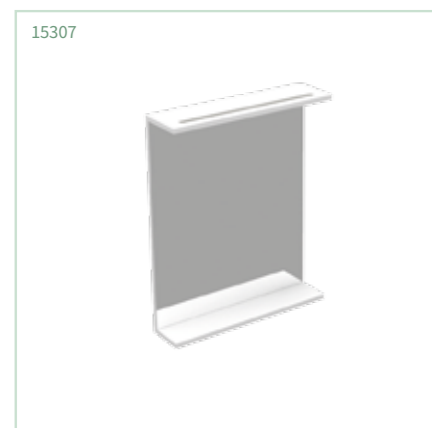
<b>FRONTE/FRONT</b>
ogledalo/mirror/Spiegel
<b>POLICE/SHELF/REGAL</b>
MDF obložen PVC folijom / MDF, prevlečen s folijo PVC / MDF coated with PVC foil / MDF mit Folie
<b>RASVJETA/LIGHTING/BELEUCHTUNG</b>
LED rasvjeta s tehnologijom na dodir / osvetlitev LED z dotično tehnologijo / LED lighting with touch technology / LED-Beleuchtung mit Touch-Technologie

<b>STELLAR</b>		
<b>šifra/koda/code</b>	<b>naziv/ime/name</b>	
15307	STELLAR 60	gornji ormarić / zgornja omarica / upper cabinet / Spiegelschrank
15308	STELLAR 70	gornji ormarić / zgornja omarica / upper cabinet / Spiegelschrank

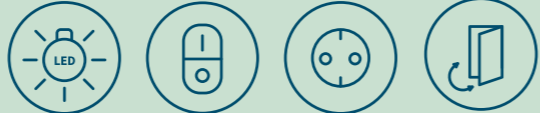
**DEKOR/DECOR/FARBE**



Bijeli mat /  
bela mat / white  
matte / weiss Matt



**Bendix**



<b>FRONTE/FRONT</b>
duplo ogledalo / dvojno ogledalo / double mirror / Doppelspiegel
<b>KORPUS/OBOD/BODY</b>
iveral / iverna plošča / chipboard / dreischichtige Spannplatte
<b>RASVJETA/LIGHTING/BELEUCHTUNG</b>
LED rasvjeta s prekidačem i utičnicom / osvetlitev LED s stikalom in vtičnico / LED lighting with switch and socket / LED Beleuchtung mit Schalter und Steckdose

<b>BENDIX</b>		
<b>šifra/koda/code</b>	<b>naziv/ime/name</b>	
004272	BENDIX 80	gornji ormarić / zgornja omarica / upper cabinet / Spiegelschrank

**DEKOR/DECOR/FARBE**



Hrast authentic /  
oak authentic /  
Authentic Eiche



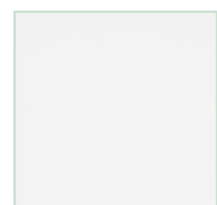
Mia



<b>GORNJI ORMARIĆ / ZGORNJA OMARICA / UPPER CABINET / SPIEGELSCHRANK</b>
<b>FRONTE/FRONT</b>
ogledalo/mirror/Spiegel
<b>KORPUS/OBOD/BODY</b>
vlagootporni iveral / vlagoodporna iverna plošča / moistproof chipboard / Feuchtigkeitsbeständig Spannplatte
<b>RASVJETA/LUČ/LIGHTING/BELEUCHTUNG</b>
LED rasvjeta s prekidačem i utičnicom / osvetlitev LED s stikalom in vtičnico / LED lighting with switch and socket / LED Beleuchtung mit Schalter und Steckdose
<b>DONJI ORMARIĆ / SPODNJA OMARICA / LOWER CABINET / WASCHTISCHUNTERSCHRANK</b>
<b>FRONTE/FRONT</b>
MDF obložen PVC folijom / MDF, prevlečen s folijo PVC / MDF coated with PVC foil / MDF mit Folie
<b>KORPUS/OBOD/BODY</b>
iveral / iverna plošča / chipboard / dreischichtige Spannplatte
<b>UMIVAONIK/UMIVALNIK/BASIN/WASCHTISCH</b>
keramički umivaonik / keramični umivalnik / ceramic basin / Keramik Waschtisch
<b>BOČNI ORMARIĆ / STRANSKA OMARICA / SIDE CABINET / WANDSCHRANK</b>
<b>FRONTE/FRONT</b>
MDF obložen PVC folijom / MDF, prevlečen s folijo PVC / MDF coated with PVC foil / MDF mit Folie
<b>KORPUS/OBOD/BODY</b>
iveral / iverna plošča / chipboard / dreischichtige Spannplatte

MIA			
Šifra/koda/code	naziv/ime/name		
<b>MIA 60</b>			
15930	MIA 60	gornji ormarić / zgornja omarica / upper cabinet / Spiegelschrank	
15898	MIA 60	bijeli sjaj donji ormarić / bela sijaj spodnja omarica / glossy white lower cabinet / weiss Glanz Waschtischunterschrank	
15902	MIA 60	grey mara donji ormarić / spodnja omarica / lower cabinet / Waschtischunterschrank	
<b>MIA 80</b>			
15931	MIA 80	gornji ormarić / zgornja omarica / upper cabinet / Spiegelschrank	
15899	MIA 80	bijeli sjaj donji ormarić / bela sijaj spodnja omarica / glossy white lower cabinet / weiss Glanz Waschtischunterschrank	
15903	MIA 80	grey mara donji ormarić / spodnja omarica / lower cabinet / Waschtischunterschrank	
<b>MIA 100</b>			
15932	MIA 100	gornji ormarić / zgornja omarica / upper cabinet / Spiegelschrank	
15900	MIA 100	bijeli sjaj donji ormarić / bela sijaj spodnja omarica / glossy white lower cabinet / weiss Glanz Waschtischunterschrank	
15904	MIA 100	grey mara donji ormarić / spodnja omarica / lower cabinet / Waschtischunterschrank	
<b>MIA 170</b>			
15901	MIA 170	bijeli sjaj bočni ormarić / bela sijaj stranska omarica / glossy white side cabinet / weiss Glanz Wandschrank	
15905	MIA 170	grey mara bočni ormarić / stranska omarica / side cabinet / Wandschrank	

**DEKOR/DECOR/FARBE**

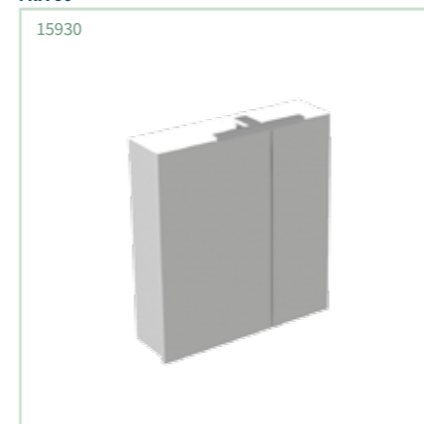


Bijeli sjaj /  
bela sijaj /  
glossy  
white  
/ weiss  
Glanz

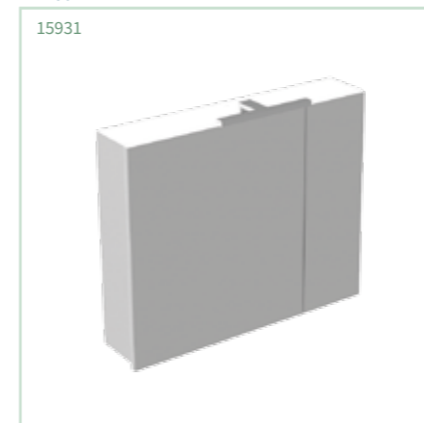


Grey mara

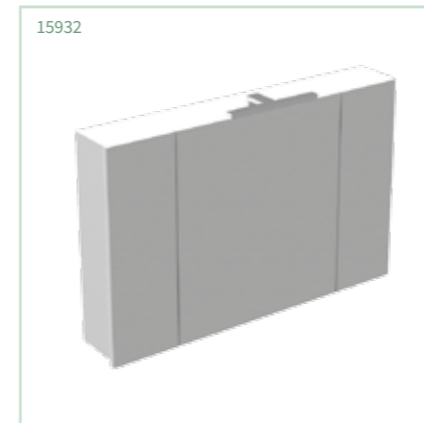
**MIA 60**



**MIA 80**



**MIA 100**



**MIA 170**



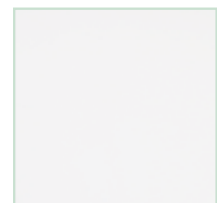
Iva



<b>GORNJI ORMARIĆ / ZGORNJA OMARICA / UPPER CABINET / SPIEGELSCHRANK</b>	
<b>bijeli sjaj / bela sijaj / glossy white / weiss Glanz</b>	<b>darkwood</b>
<b>FRONTE/FRONT</b>	
ogledalo/mirror/Spiegel	
<b>POLICE/SHELF/REGAL</b>	<b>POLICE/SHELF/REGAL</b>
MDF obložen PVC folijom / MDF, prevlečen s folijo PVC / MDF coated with PVC foil / MDF mit Folie	iveral / iverna plošča / chipboard / dreischichtige Spannplatte
<b>RASVJETA/LUČ/LIGHTING/BELEUCHTUNG</b>	
LED rasvjeta / osvetlitev LED / LED lighting / LED Beleuchtung	
<b>DONJI ORMARIĆ / SPODNJA OMARICA / LOWER CABINET / WASCHTISCHUNTERSCHRANK</b>	
<b>FRONTE/FRONT</b>	
MDF obložen PVC folijom / MDF, prevlečen s folijo PVC / MDF coated with PVC foil / MDF mit Folie	MDF obložen PVC folijom / MDF, prevlečen s folijo PVC / MDF coated with PVC foil / MDF mit Folie
<b>KORPUS/OBOD/BODY</b>	<b>KORPUS/OBOD/BODY</b>
MDF obložen PVC folijom / MDF, prevlečen s folijo PVC / MDF coated with PVC foil / MDF mit Folie	iveral / iverna plošča / chipboard / dreischichtige Spannplatte
<b>UMIVAONIK/UMIVALNIK/BASIN/WASCHTISCH</b>	
keramički umivaonik / keramični umivalnik / ceramic basin / Keramik Waschtisch	
<b>BOČNI ORMARIĆ / STRANSKA OMARICA / SIDE CABINET / WANDSCHRANK</b>	
<b>FRONTE/FRONT</b>	
MDF obložen PVC folijom / MDF, prevlečen s folijo PVC / MDF coated with PVC foil / MDF mit Folie	MDF obložen PVC folijom / MDF, prevlečen s folijo PVC / MDF coated with PVC foil / MDF mit Folie
<b>KORPUS/OBOD/BODY</b>	<b>KORPUS/OBOD/BODY</b>
MDF obložen PVC folijom / MDF, prevlečen s folijo PVC / MDF coated with PVC foil / MDF mit Folie	iveral / iverna plošča / chipboard / dreischichtige Spannplatte

IVA		
šifra/koda/code	naziv/ime/name	
<b>IVA 50</b>		
15884	IVA 50	bijeli sjaj gornji dio ogledalo / bela sijaj zgornji del ogledalo / glossy white upper part mirror / weiss Glanz Spiegel
15880	IVA 50	bijeli sjaj donji ormarić / bela sijaj spodnja omarica / glossy white lower cabinet / weiss Glanz Waschtischunterschrank
15893	IVA 50	darkwood gornji dio ogledalo / zgornji del ogledalo / upper part mirror / Spiegel
15889	IVA 50	darkwood donji ormarić / spodnja omarica / lower cabinet / Waschtischunterschrank
<b>IVA 60</b>		
15885	IVA 60	bijeli sjaj gornji dio ogledalo / bela sijaj zgornji del ogledalo / glossy white upper part mirror / weiss Glanz Spiegel
15881	IVA 60	bijeli sjaj donji ormarić / bela sijaj spodnja omarica / glossy white lower cabinet / weiss Glanz Waschtischunterschrank
15894	IVA 60	darkwood gornji dio ogledalo / zgornji del ogledalo / upper part mirror / Spiegel
15890	IVA 60	darkwood donji ormarić / spodnja omarica / lower cabinet / Waschtischunterschrank
<b>IVA 70</b>		
15886	IVA 70	bijeli sjaj gornji dio ogledalo / bela sijaj zgornji del ogledalo / glossy white upper part mirror / weiss Glanz Spiegel
15882	IVA 70	bijeli sjaj donji ormarić / bela sijaj spodnja omarica / glossy white lower cabinet / weiss Glanz Waschtischunterschrank
15895	IVA 70	darkwood gornji dio ogledalo / zgornji del ogledalo / upper part mirror / Spiegel
15891	IVA 70	darkwood donji ormarić / spodnja omarica / lower cabinet / Waschtischunterschrank
<b>IVA 80</b>		
15887	IVA 80	bijeli sjaj gornji dio ogledalo / bela sijaj zgornji del ogledalo / glossy white upper part mirror / weiss Glanz Spiegel
15883	IVA 80	bijeli sjaj donji ormarić / bela sijaj spodnja omarica / glossy white lower cabinet / weiss Glanz Waschtischunterschrank
15896	IVA 80	darkwood gornji dio ogledalo / zgornji del ogledalo / upper part mirror / Spiegel
15892	IVA 80	darkwood donji ormarić / spodnja omarica / lower cabinet / Waschtischunterschrank
<b>IVA 170</b>		
15888	IVA 170	bijeli sjaj bočni ormarić / bela sijaj stranska omarica / glossy white side cabinet / weiss Glanz Wandschrank
15897	IVA 170	darkwood bočni ormarić / stranska omarica / side cabinet / Wandschrank

#### DEKOR/DECOR/FARBE



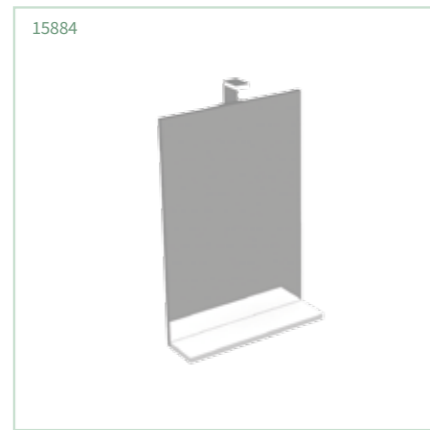
Bijeli sjaj /  
bela sijaj /  
glossy  
white  
/ weiss  
Glanz



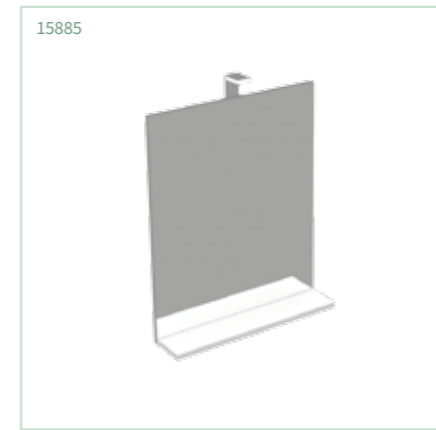
Darkwood



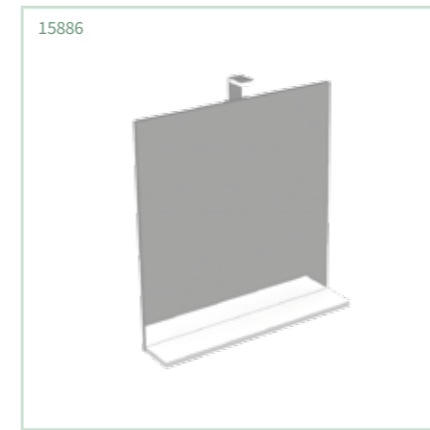
**IVA 50**



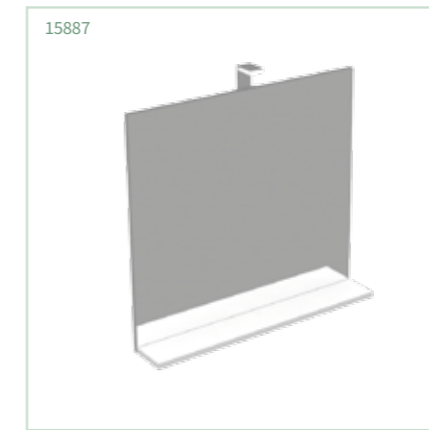
**IVA 60**



**IVA 70**



**IVA 80**



**IVA 170**





Ana

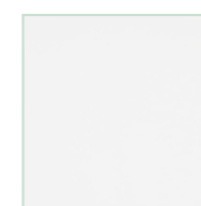


<b>GORNJI ORMARIĆ / ZGORNJA OMARICA / UPPER CABINET / SPIEGELSCHRANK</b>		
<b>bijeli sjaj / bela sijaj / glossy white / weiss Glanz</b>	<b>bardolino</b>	
<b>FRONTE/FRONT</b>	<b>FRONTE/FRONT</b>	
ogledalo/mirror/Spiegel		
MDF obložen PVC folijom / MDF, prevlečen s folijo PVC / MDF coated with PVC foil / MDF mit Folie	iveral / iverna plošča / chipboard / dreischichtige Spannplatte	
<b>POLICE/SHELF/REGAL</b>	<b>POLICE/SHELF/REGAL</b>	
MDF obložen PVC folijom / MDF, prevlečen s folijo PVC / MDF coated with PVC foil / MDF mit Folie	iveral / iverna plošča / chipboard / dreischichtige Spannplatte	
<b>RASVJETA/LUČ/LIGHTING/BELEUCHTUNG</b>		
LED rasvjeta s prekidačem i utičnicom / osvetlitev LED s stikalom in vtičnico / LED lighting with switch and socket / LED Beleuchtung mit Schalter und Steckdose		
<b>RUČKICE/ROČAJI/HANDLES/GRIFFE</b>		
mat aluminij / aluminum matt / mattes Aluminium		
<b>DONJI ORMARIĆ / SPODNJA OMARICA / LOWER CABINET / WASCHTISCHUNTERSCHRANK</b>		
<b>bijeli sjaj / bela sijaj / glossy white / weiss Glanz</b>	<b>bardolino</b>	
<b>FRONTE/FRONT</b>	<b>FRONTE/FRONT</b>	
MDF obložen PVC folijom / MDF, prevlečen s folijo PVC / MDF coated with PVC foil / MDF mit Folie	iveral / iverna plošča / chipboard / dreischichtige Spannplatte	
<b>KORPUS/OBOD/BODY</b>	<b>KORPUS/OBOD/BODY</b>	
iveral / iverna plošča / chipboard / dreischichtige Spannplatte	iveral / iverna plošča / chipboard / dreischichtige Spannplatte	
<b>UMIVAONIK/UMIVALNIK/BASIN/WASCHTISCH</b>		
keramički umivaonik / keramični umivalnik / ceramic basin / Keramik Waschtisch		
<b>RUČKICE/ROČAJI/HANDLES/GRIFFE</b>		
mat aluminij / aluminum matt / mattes Aluminium		
<b>BOČNI ORMARIĆ / STRANSKA OMARICA / SIDE CABINET / WANDSCHRANK</b>		
<b>FRONTE/FRONT</b>	<b>FRONTE/FRONT</b>	
MDF obložen PVC folijom / MDF, prevlečen s folijo PVC / MDF coated with PVC foil / MDF mit Folie	iveral / iverna plošča / chipboard / dreischichtige Spannplatte	
<b>bijeli sjaj / bela sijaj / glossy white / weiss Glanz</b>	<b>bardolino</b>	
<b>KORPUS/OBOD/BODY</b>	<b>KORPUS/OBOD/BODY</b>	
iveral / iverna plošča / chipboard / dreischichtige Spannplatte	iveral / iverna plošča / chipboard / dreischichtige Spannplatte	
<b>RUČKICE/ROČAJI/HANDLES/GRIFFE</b>		
mat aluminij / aluminum matt / mattes Aluminium		

<b>ANA</b>			
<b>šifra/koda/code</b>	<b>naziv/ime/name</b>		
<b>ANA 40</b>			
15906	ANA 40	bijeli sjaj donji ormarić / bela sijaj spodnja omarica / glossy white lower cabinet / weiss Glanz Waschtischunterschrank	
15918	ANA 40	bardolino donji ormarić / spodnja omarica / lower cabinet / Waschtischunterschrank	
<b>ANA 50</b>			
15907	ANA 50	bijeli sjaj donji ormarić / bela sijaj spodnja omarica / glossy white lower cabinet / weiss Glanz Waschtischunterschrank	
15919	ANA 50	bardolino donji ormarić / spodnja omarica / lower cabinet / Waschtischunterschrank	
<b>ANA 60</b>			
15912	ANA 60	gornji dio ogledalo bijeli sjaj / bela sijaj zgornji del ogledalo / glossy white upper part mirror / weiss Glanz Spiegel	
15908	ANA 60	bijeli sjaj donji ormarić / bela sijaj spodnja omarica / glossy white lower cabinet / weiss Glanz Waschtischunterschrank	
15920	ANA 60	bardolino donji ormarić / spodnja omarica / lower cabinet / Waschtischunterschrank	
<b>ANA 70</b>			
15913	ANA 70	bijeli sjaj gornji ormarić / bela sijaj zgornja omarica / glossy white upper cabinet / weiss Glanz Spiegelschrank	
15909	ANA 70	bijeli sjaj donji ormarić / bela sijaj spodnja omarica / glossy white lower cabinet / weiss Glanz Waschtischunterschrank	
15925	ANA 70	bardolino gornji ormarić / zgornja omarica / upper cabinet / Spiegelschrank	
15921	ANA 70	bardolino donji ormarić / spodnja omarica / lower cabinet / Waschtischunterschrank	
<b>ANA 80</b>			
15914	ANA 80	bijeli sjaj gornji ormarić / bela sijaj zgornja omarica / glossy white upper cabinet / weiss Glanz Spiegelschrank	
15910	ANA 80	bijeli sjaj donji ormarić / bela sijaj spodnja omarica / glossy white lower cabinet / weiss Glanz Waschtischunterschrank	
15926	ANA 80	bardolino gornji ormarić / zgornja omarica / upper cabinet / Spiegelschrank	
15922	ANA 80	bardolino donji ormarić / spodnja omarica / lower cabinet / Waschtischunterschrank	
<b>ANA 100</b>			
15915	ANA 100	bijeli sjaj gornji ormarić / bela sijaj zgornja omarica / glossy white upper cabinet / weiss Glanz Spiegelschrank	
15911	ANA 100	bijeli sjaj donji ormarić / bela sijaj spodnja omarica / glossy white lower cabinet / weiss Glanz Waschtischunterschrank	
15927	ANA 100	bardolino gornji ormarić / zgornja omarica / upper cabinet / Spiegelschrank	
15923	ANA 100	bardolino donji ormarić / spodnja omarica / lower cabinet / Waschtischunterschrank	
<b>ANA VOV, VOK</b>			
15916	ANA VOV	bijeli sjaj samostojeći bočni ormarić / bela sijaj prostostojeća stranska omarica / white gloss selfstanding side cabinet / weiss Glanz freistehender Badmöbel	
15928	ANA VOV	bardolino samostojeći bočni ormarić / prostostojeća stranska omarica / selfstanding side cabinet / freistehender Badmöbel	
15917	ANA VOK	bijeli sjaj samostojeći bočni ormarić s košarom za rublje / bela sijaj prostostojeća stranska omarica s košarom za perilo / white gloss selfstanding side cabinet with laundry basket / weiss Glanz freistehender Badmöbel mit einem Korb für die Wäsche	
15929	ANA VOK	bardolino samostojeći bočni ormarić s košarom za rublje / prostostojeća stranska omarica s košarom za perilo / selfstanding side cabinet with laundry basket / freistehender Badmöbel mit einem Korb für die Wäsche	



**DEKOR/DECOR/FARBE**



Bijeli sjaj /  
bela sijaj /  
glossy white /  
weiss Glanz



Bardolino

**ANA 40**



**ANA 70**



**ANA 80**



**ANA 100**



**ANA 50**



**ANA 60**



**ANA VOV, VOK**



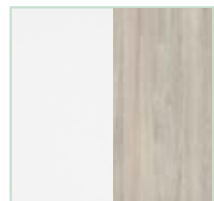
# Tea



<b>GORNJI ORMARIĆ / ZGORNJA OMARICA / UPPER CABINET / SPIEGELSCHRANK</b>
<b>FRONTE/FRONT</b>
iveral / iverna plošča / chipboard / dreischichtige Spannplatte
<b>KORPUS/OBOD/BODY</b>
iveral / iverna plošča / chipboard / dreischichtige Spannplatte
<b>RASVJETA/LUČ/LIGHTING/BELEUCHTUNG</b>
LED rasvjeta s prekidačem i utičnicom / osvetlitev LED s stikalom in vtičnico / LED lighting with switch and socket / LED Beleuchtung mit Schalter und Steckdose
<b>DONJI ORMARIĆ / SPODNJA OMARICA / LOWER CABINET / WASCHTISCHUNTERSCHRANK</b>
<b>FRONTE/FRONT</b>
iveral / iverna plošča / chipboard / dreischichtige Spannplatte
<b>KORPUS/OBOD/BODY</b>
iveral / iverna plošča / chipboard / dreischichtige Spannplatte
<b>UMIVAONIK/UMIVALNIK/BASIN/WASCHTISCH</b>
keramički umivaonik / keramični umivalnik / ceramic basin / Keramik Waschtisch
<b>RUČKICE/ROČAJI/HANDLES/GRIFFE</b>
mat srebrna, eloksirani aluminij / mat srebro, eloksiran aluminij / matt silver, anodized aluminum / mattsilber, eloxiertes Aluminium
<b>BOČNI ORMARIĆ / STRANSKA OMARICA / SIDE CABINET / WANDSCHRANK</b>
<b>FRONTE/FRONT</b>
iveral / iverna plošča / chipboard / dreischichtige Spannplatte
<b>KORPUS/OBOD/BODY</b>
iveral / iverna plošča / chipboard / dreischichtige Spannplatte
<b>RUČKICE/ROČAJI/HANDLES/GRIFFE</b>
mat srebrna, eloksirani aluminij / mat srebro, eloksiran aluminij / matt silver, anodized aluminum / mattsilber, eloxiertes Aluminium

TEA			
šifra/koda/code	TEA	naziv/ime/name	
16014	TEA 55	gornji ormarić / zgornja omarica / upper cabinet / Spiegelschrank	
16015	TEA 65	gornji ormarić / zgornja omarica / upper cabinet / Spiegelschrank	
16016	TEA 75	gornji ormarić / zgornja omarica / upper cabinet / Spiegelschrank	
16010	TEA 55	donji ormarić / spodnja omarica / lower cabinet / Waschtischunterschrank	
16011	TEA 65	donji ormarić / spodnja omarica / lower cabinet / Waschtischunterschrank	
16012	TEA 75	donji ormarić / spodnja omarica / lower cabinet / Waschtischunterschrank	
16036	TEA 2V2O 170	bočni ormarić / stranska omarica / side cabinet / Wandschrank	

**DEKOR/DECOR/FARBE**



bijeli sjaj - silver liberty  
 / bela sijaj - silver liberty  
 / glossy white - silver liberty  
 / weiss Glanz - silberne Freiheit



**TEA 55**



**TEA 65**



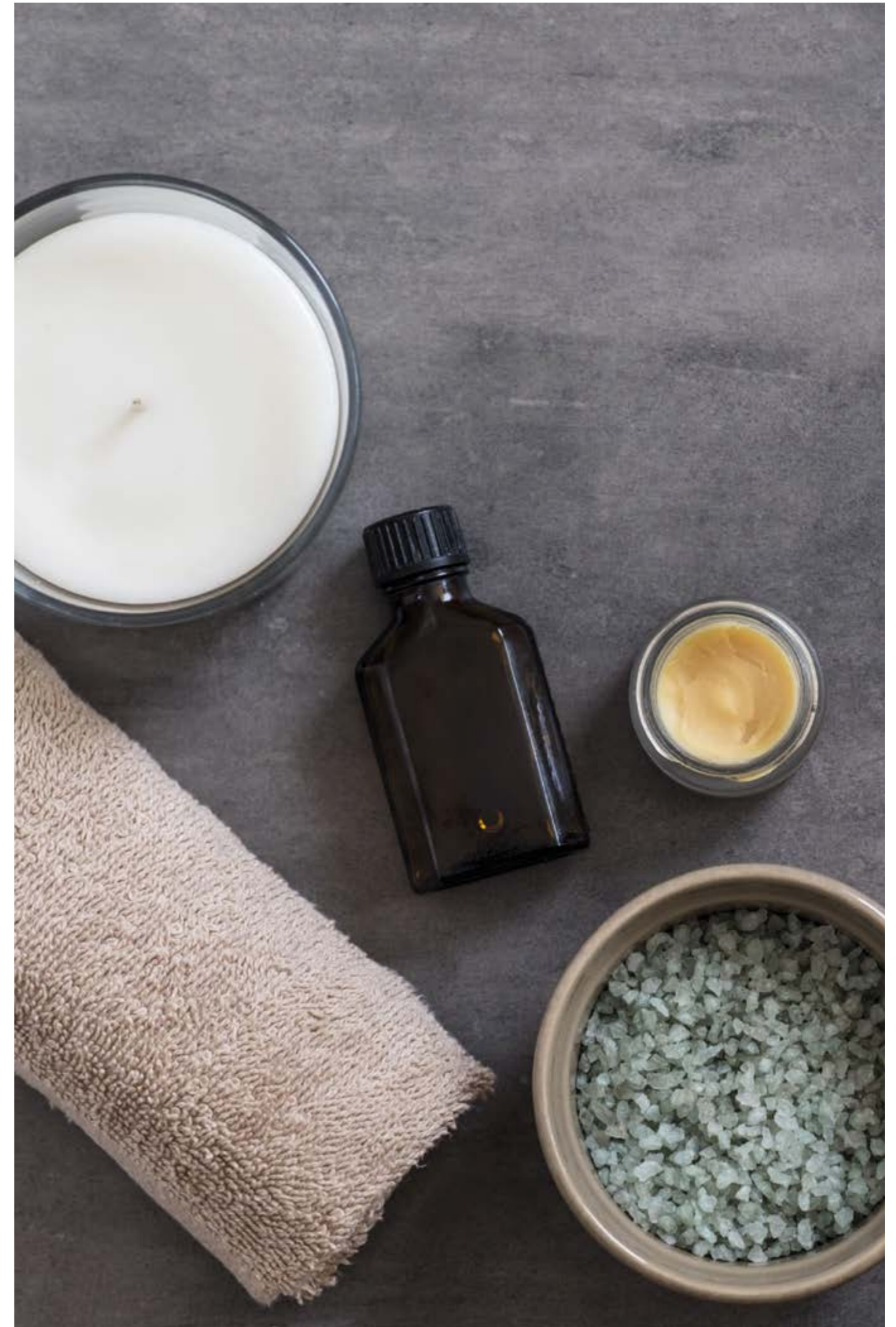
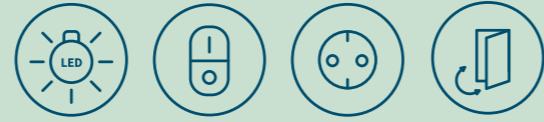
**TEA 75**



**TEA 2V2O 170**



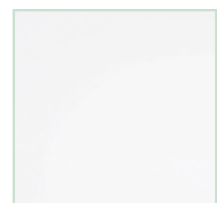
# Maja



<b>GORNJI ORMARIĆ / ZGORNJA OMARICA / UPPER CABINET / SPIEGELSCHRANK</b>
<b>FRONTE/FRONT</b>
ogledalo/mirror/Spiegel
<b>KORPUS/OBOD/BODY</b>
iveral / iverna plošča / chipboard / dreischichtige Spannplatte
<b>RASVJETA/LUČ/LIGHTING/BELEUCHTUNG</b>
MAJA 60/70
LED rasvjeta s prekidačem i utičnicom / osvetlitev LED s stikalom in vtičnico / LED lighting with switch and socket / LED Beleuchtung mit Schalter und Steckdose
<b>DONJI ORMARIĆ / SPODNJA OMARICA / LOWER CABINET / WASCHTISCHUNTERSCHRANK</b>
<b>FRONTE/FRONT</b>
iveral / iverna plošča / chipboard / dreischichtige Spannplatte
<b>KORPUS/OBOD/BODY</b>
iveral / iverna plošča / chipboard / dreischichtige Spannplatte
<b>UMIVAONIK/UMIVALNIK/BASIN/WASCHTISCH</b>
keramički umivaonik / keramični umivalnik / ceramic basin / Keramik Waschtisch
<b>RUČKICE/ROČAJI/HANDLES/GRIFFE</b>
aluminijски gumb / aluminijasti gumb / aluminium button / aluminium Griffe
<b>SAMOSTOJEĆI BOČNI ORMARIĆ / PROSTOSTOJEĆA STRANSKA OMARICA / SELFSTANDING SIDE CABINET / BADMOBEL</b>
<b>FRONTE/FRONT</b>
iveral / iverna plošča / chipboard / dreischichtige Spannplatte
<b>KORPUS/OBOD/BODY</b>
iveral / iverna plošča / chipboard / dreischichtige Spannplatte
<b>RUČKICE/ROČAJI/HANDLES/GRIFFE</b>
aluminijски gumb / aluminijasti gumb / aluminium button / aluminium Griffe

MAJA		
šifra/koda/code	naziv/ime/name	
<b>MAJA 55</b>		
00471	MAJA 55	ogledalo/mirror/Spiegel
	MAJA 55	donji ormarić / spodnja omarica / lower cabinet / Waschtischunterschrank
<b>MAJA 60</b>		
00445	MAJA 60	gornji ormarić / zgornja omarica / upper cabinet / Spiegelschrank
	MAJA 60	donji ormarić / spodnja omarica / lower cabinet / Waschtischunterschrank
<b>MAJA 70</b>		
00499	MAJA 70	gornji ormarić / zgornja omarica / upper cabinet / Spiegelschrank
	MAJA 70	donji ormarić / spodnja omarica / lower cabinet / Waschtischunterschrank
<b>MAJA BO 45</b>		
00705	MAJA BO 45	donji ormarić / spodnja omarica / lower cabinet / Waschtischunterschrank
<b>MAJA BO 50</b>		
00706	MAJA BO 50	donji ormarić / spodnja omarica / lower cabinet / Waschtischunterschrank
<b>MAJA BO 60</b>		
00707	MAJA BO 60	donji ormarić / spodnja omarica / lower cabinet / Waschtischunterschrank
<b>VOV 197</b>		
03993	VOV 197	donji ormarić / spodnja omarica / lower cabinet / Waschtischunterschrank

**DEKOR/DECOR/FARBE**



Bijela/  
bela/  
white/  
weiss

Maja 55 / 00471



Maja bo 45 / 00705



Maja 60 / 00445



Maja bo 50, bo 60 / 00706, 00707



Maja 70 / 00499



Maja VOV / 03993



Sara





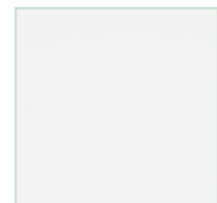
<b>GORNJI ORMARIĆ / ZGORNJA OMARICA / UPPER CABINET / SPIEGELSCHRANK</b>	
<b>hrast authentic / oak authentic / Authentic Eiche</b>	<b>bijeli sjaj / bela sijaj / glossy white / weiss Glanz</b>
<b>FRONTE/FRONT</b>	<b>FRONTE/FRONT</b>
ogledalo/mirror/Spiegel	
<b>KORPUS/OBOD/BODY</b>	<b>KORPUS/OBOD/BODY</b>
iveral / iverna plošča / chipboard / dreischichtige Spannplatte	iveral / iverna plošča / chipboard / dreischichtige Spannplatte
<b>RASVJETA/LUČ/LIGHTING/BELEUCHTUNG</b>	
LED rasvjeta s prekidačem i utičnicom / osvetlitev LED s stikalom in vtičnico / LED lighting with switch and socket / LED Beleuchtung mit Schalter und Steckdose	
<b>DONJI ORMARIĆ / SPODNJA OMARICA / LOWER CABINET / WASCHTISCHUNTERSCHRANK</b>	
<b>hrast authentic / oak authentic / Authentic Eiche</b>	<b>bijeli sjaj / bela sijaj / glossy white / weiss Glanz</b>
<b>FRONTE/FRONT</b>	<b>FRONTE/FRONT</b>
iveral / iverna plošča / chipboard / dreischichtige Spannplatte	MDF obložen PVC folijom / MDF, prevlečen s folijo PVC / MDF coated with PVC foil / MDF mit Folie
<b>KORPUS/OBOD/BODY</b>	
iveral / iverna plošča / chipboard / dreischichtige Spannplatte	
<b>UMIVAONIK/UMIVALNIK/BASIN/WASCHTISCH</b>	
keramički umivaonik / keramični umivalnik / ceramic basin / Keramik Waschtisch	
<b>RUČKICE/ROČAJI/HANDLES/GRIFFE</b>	
saten nikal (inox) / saten nikelj / satin nickel brushed matte (stainless steel) / Nickel satiniert matt gebürstetrostfrei Edelstahl	
<b>BOČNI ORMARIĆ / STRANSKA OMARICA / SIDE CABINET / WANDSCHRANK</b>	
<b>FRONTE/FRONT</b>	<b>FRONTE/FRONT</b>
iveral / iverna plošča / chipboard / dreischichtige Spannplatte	MDF obložen PVC folijom / MDF, prevlečen s folijo PVC / MDF coated with PVC foil / MDF mit Folie
<b>KORPUS/OBOD/BODY</b>	
iveral / iverna plošča / chipboard / dreischichtige Spannplatte	
<b>RUČKICE/ROČAJI/HANDLES/GRIFFE</b>	
saten nikal (inox) / saten nikelj / satin nickel brushed matte (stainless steel) / Nickel satiniert matt gebürstetrostfrei Edelstahl	

SARA		
šifra/koda/code	naziv/ime/name	
<b>SARA 60</b>		
16128	SARA 60	bijeli sjaj gornji ormarić / bela sijaj zgornja omarica / glossy white upper cabinet / weiss Glanz Spiegelschrank
16131	SARA 60	hrast authentic gornji ormarić / hrast authentic zgornja omarica / oak authentic upper cabinet / Authentic Eiche Spiegelschrank
16122	SARA 60	bijeli sjaj donji ormarić / bela sijaj spodnja omarica / glossy white lower cabinet / weiss Glanz Waschtischunterschrank
16125	SARA 60	hrast authentic donji ormarić / hrast authentic spodnja omarica / oak authentic lower cabinet / Authentic Eiche Waschtischunterschrank
<b>SARA 70</b>		
16127	SARA 70	bijeli sjaj gornji ormarić / bela sijaj zgornja omarica / glossy white upper cabinet / weiss Glanz Spiegelschrank
16130	SARA 70	hrast authentic gornji ormarić / hrast authentic zgornja omarica / oak authentic upper cabinet / Authentic Eiche Spiegelschrank
16121	SARA 70	bijeli sjaj donji ormarić / bela sijaj spodnja omarica / glossy white lower cabinet / weiss Glanz Waschtischunterschrank
16124	SARA 70	hrast authentic donji ormarić / hrast authentic spodnja omarica / oak authentic lower cabinet / Authentic Eiche Waschtischunterschrank
<b>SARA 80</b>		
16126	SARA 80	bijeli sjaj gornji ormarić / bela sijaj zgornja omarica / glossy white upper cabinet / weiss Glanz Spiegelschrank
16129	SARA 80	hrast authentic gornji ormarić / hrast authentic zgornja omarica / oak authentic upper cabinet / Authentic Eiche Spiegelschrank
16120	SARA 80	bijeli sjaj donji ormarić / bela sijaj spodnja omarica / glossy white lower cabinet / weiss Glanz Waschtischunterschrank
16123	SARA 80	hrast authentic donji ormarić / hrast authentic spodnja omarica / oak authentic lower cabinet / Authentic Eiche Waschtischunterschrank
<b>SARA 2V2O</b>		
16132	SARA 2V2O	bijeli sjaj bočni ormarić / bela sijaj stranska omarica / glossy white side cabinet / weiss Glanz Wandschrank
16133	SARA 2V2O	hrast authentic bočni ormarić / hrast authentic stranska omarica / oak authentic side cabinet / Authentic Eiche Wandschrank

**DEKOR/DECOR/FARBE**



Hrast authentic / oak authentic / Authentic Eiche



Bijeli sjaj / bela sijaj / glossy white / weiss Glanz

**SARA 2V2O**



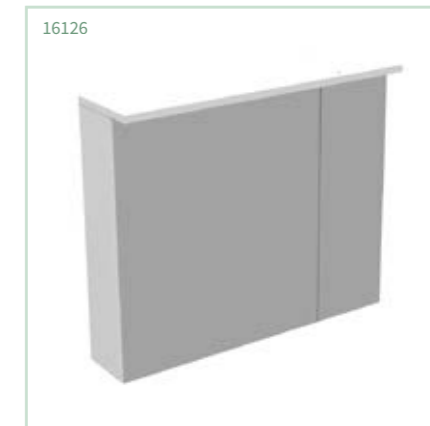
**SARA 60**



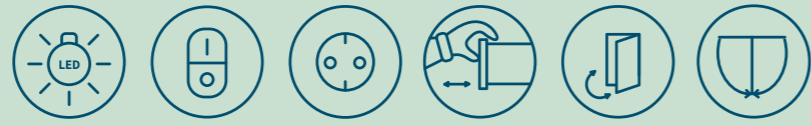
**SARA 70**



**SARA 80**



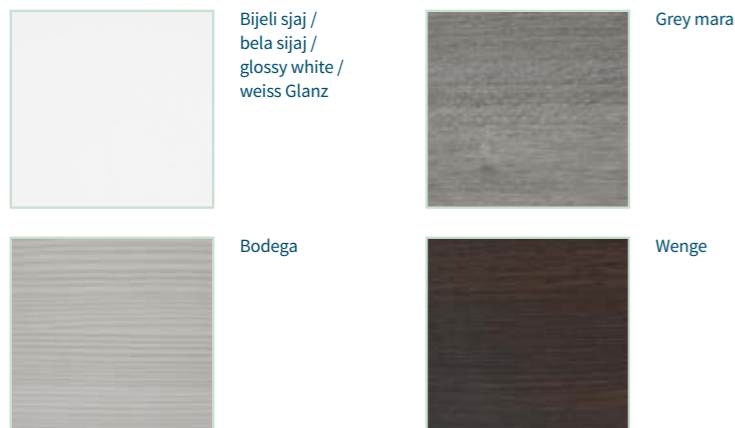
Tia



<b>GORNJI ORMARIĆ / ZGORNJA OMARICA / UPPER CABINET / SPIEGELSCHRANK</b>
<b>FRONTE/FRONT</b>
ogledalo/mirror/Spiegel
<b>KORPUS/OBOD/BODY</b>
vlagootporni iveral / vlagoodporna iverna plošča / moistproof chipboard / Feuchtigkeitsbeständig Spannplatte
<b>RASVJETA/LUČ/LIGHTING/BELEUCHTUNG</b>
LED rasvjeta s prekidačem i utičnicom / osvetlitev LED s stikalom in vtičnico / LED lighting with switch and socket / LED Beleuchtung mit Schalter und Steckdose
<b>DONJI ORMARIĆ / SPODNJA OMARICA / LOWER CABINET / WASCHTISCHUNTERSCHRANK</b>
<b>FRONTE/FRONT</b>
MDF obložen PVC folijom / MDF, prevlečen s folijo PVC / MDF coated with PVC foil / MDF mit Folie
<b>KORPUS/OBOD/BODY</b>
vlagootporni iveral / vlagoodporna iverna plošča / moistproof chipboard / Feuchtigkeitsbeständig Spannplatte
<b>RUČKICE/ROČAJI/HANDLES/GRIFFE</b>
saten nikel (inox) / saten nikelj / satin nickel brushed matte (stainless steel) / Nickel satiniert matt gebürstetrostfrei Edelstahl
<b>UMIVAONIK/UMIVALNIK/BASIN/WASCHTISCH</b>
keramički umivaonik / keramični umivalnik / ceramic basin / Keramik Waschtisch
<b>BOČNI ORMARIĆ / STRANSKA OMARICA / SIDE CABINET / WANDSCHRANK</b>
<b>FRONTE/FRONT</b>
MDF obložen PVC folijom / MDF, prevlečen s folijo PVC / MDF coated with PVC foil / MDF mit Folie
<b>KORPUS/OBOD/BODY</b>
vlagootporni iveral / vlagoodporna iverna plošča / moistproof chipboard / Feuchtigkeitsbeständig Spannplatte
<b>RUČKICE/ROČAJI/HANDLES/GRIFFE</b>
saten nikel (inox) / saten nikelj / satin nickel brushed matte (stainless steel) / Nickel satiniert matt gebürstetrostfrei Edelstahl

TIA			
šifra/koda/code	naziv/ime/name		
<b>TIA 60</b>			
002361	TIA 60	gornji ormarić / zgornja omarica / upper cabinet / Spiegelschrank	
002363	TIA 60	bijeli sjaj donji ormarić / bela sijaj spodnja omarica / glossy white lower cabinet / weiss Glanz Waschtischunterschrank	
002364	TIA 60	grey mara donji ormarić / spodnja omarica / lower cabinet / Waschtischunterschrank	
002367	TIA 60	bodega donji ormarić / spodnja omarica / lower cabinet / Waschtischunterschrank	
002365	TIA 60	wenge donji ormarić / spodnja omarica / lower cabinet / Waschtischunterschrank	
<b>TIA 80</b>			
002368	TIA 80	gornji ormarić / zgornja omarica / upper cabinet / Spiegelschrank	
002370	TIA 80	bijeli sjaj donji ormarić / bela sijaj spodnja omarica / glossy white lower cabinet / weiss Glanz Waschtischunterschrank	
002371	TIA 80	grey mara donji ormarić / spodnja omarica / lower cabinet / Waschtischunterschrank	
002373	TIA 80	bodega donji ormarić / spodnja omarica / lower cabinet / Waschtischunterschrank	
002372	TIA 80	wenge donji ormarić / spodnja omarica / lower cabinet / Waschtischunterschrank	
<b>TIA 100</b>			
002374	TIA 100	gornji ormarić / zgornja omarica / upper cabinet / Spiegelschrank	
002375	TIA 100	bijeli sjaj donji ormarić / bela sijaj spodnja omarica / glossy white lower cabinet / weiss Glanz Waschtischunterschrank	
002376	TIA 100	grey mara donji ormarić / spodnja omarica / lower cabinet / Waschtischunterschrank	
002379	TIA 100	bodega donji ormarić / spodnja omarica / lower cabinet / Waschtischunterschrank	
002377	TIA 100	wenge donji ormarić / spodnja omarica / lower cabinet / Waschtischunterschrank	
<b>TIA 2V20</b>			
002380	TIA 2V20	bijeli sjaj bočni ormarić / bela sijaj stranska omarica / glossy white side cabinet / weiss Glanz Wandschrank	
002381	TIA 2V20	grey mara bočni ormarić / stranska omarica / side cabinet / Wandschrank	
002383	TIA 2V20	bodega bočni ormarić / stranska omarica / side cabinet / Wandschrank	
002382	TIA 2V20	wenge bočni ormarić / stranska omarica / side cabinet / Wandschrank	

**DEKOR/DECOR/FARBE**



Bijeli sjaj / bela sijaj /  
glossy white / weiss Glanz



Grey mara

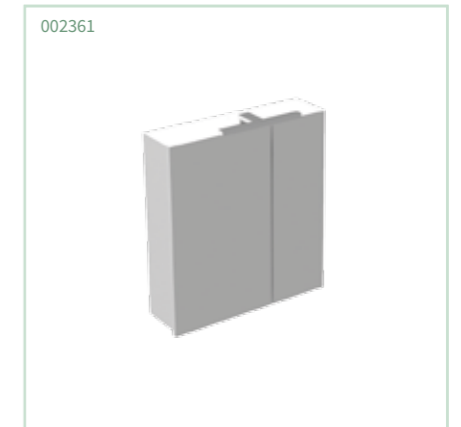


Bodega

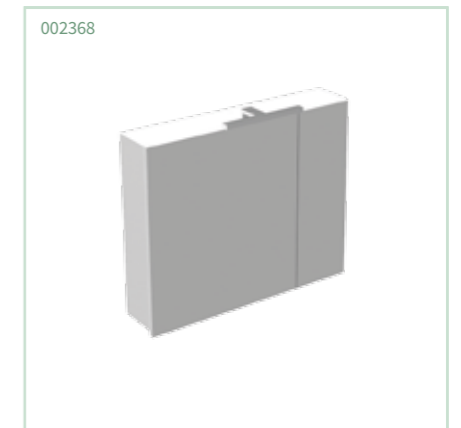


Wenge

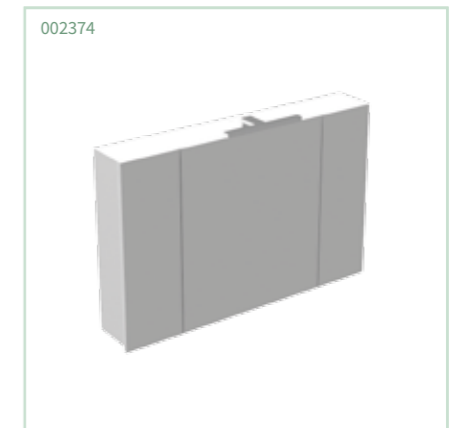
TIA 60



TIA 80



TIA 100



TIA 2V20



**Nadgradni  
umivaonici /  
nadgradni  
umivalnik /  
countertop  
washbasins /  
Aufsatz-  
waschtische**



aquaart



NADGRADNI UMIVAONICI / NADGRADNI UMIVALNIK / COUNTERTOP WASHBASINS / AUFSATZWASCHTISCHE			
šifra/koda/code	naziv/ime/name	dimenzija/dimension	barkod / črtna koda / barcode
040650	MARTINE	480x370x130 mm	3856000940658
040680	GIANNA	500x390x130 mm	3856000940689
040630	DELILAH	505x405x140 mm	3856000940634
040660	MILA	540x420x145 mm	3856000940665

NADGRADNI UMIVAONICI / NADGRADNI UMIVALNIK / COUNTERTOP WASHBASINS / AUFSATZWASCHTISCHE			
šifra/koda/code	naziv/ime/name	dimenzija/dimension	barkod / črtna koda / barcode
006013	EMILIA	510x420x150 mm	3856000922456
040640	VIVIAN	500x380x120 mm	3856000940641
006003	NAOMI	465x465x140 mm	3856000922449
004149	SCARLET	580x385x155 mm	3856000941495

003214

BLACK  
gloss

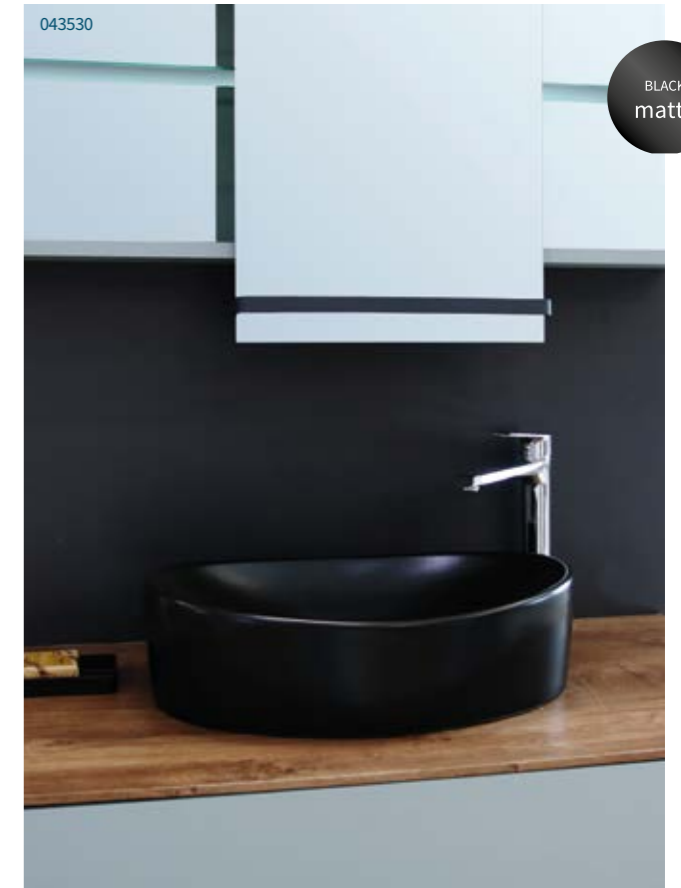
006014



006010



043530

BLACK  
matte

025010



025020



043590

BLACK  
matte

## NADGRADNI UMIVAONICI / NADGRADNI UMIVALNIK / COUNTERTOP WASHBASINS / AUFSATZWASCHTISCHE

šifra/koda/code	naziv/ime/name	dimenzija/dimension	barkod / črtna koda / barcode
003214	NERA	600x400x150 mm	3856000932141
006014	SKYLAR	485x485x120 mm	3856000922463
025010	HAILEY	410x330x140 mm	3856000925013
025020	QUINN	590x385x195 mm	3856000925020

## NADGRADNI UMIVAONICI / NADGRADNI UMIVALNIK / COUNTERTOP WASHBASINS / AUFSATZWASCHTISCHE

šifra/koda/code	naziv/ime/name	dimenzija/dimension	barkod / črtna koda / barcode
006010	LILIAN	590x400x150 mm	3856000960137
043530	JOSEPHINE	520x335x140 mm	3856000943536
043590	MARLA	358x358x137 mm	3856000943598

**Ogledala s led  
rasvjetom /  
ogledala z led  
osvetlitvijo /  
mirrors with  
led lighting /  
Spiegel mit LED  
-Beleuchtung**

---



aquaart





SHINE

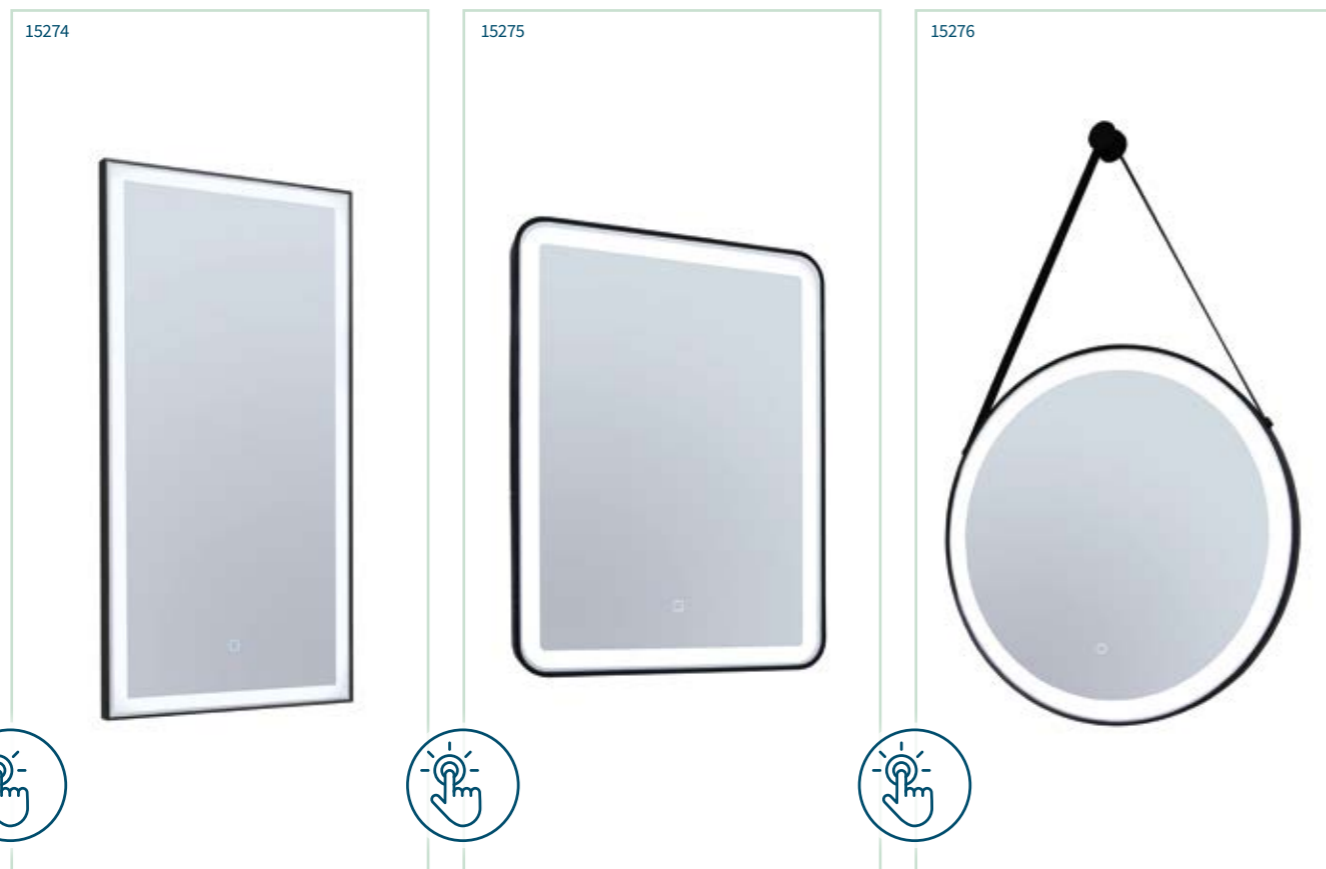
Šifra/koda /code	naziv/ime /name	dimenzija /dimension	barkod / črtna koda / barcode
042121	SHINE 6080	60x80 cm	3856000944816
042122	SHINE 80100	80x100 cm	3856000944823
042123	SHINE 80120	80x120 cm	3856000944830
042127	SHINE D60	Ø 60 cm	3856023921276
042124	SHINE D80	Ø 80 cm	3856000944854
042126	SHINE D100	Ø 100 cm	3856023921269
042125	SHINE OVAL	80x50 cm	3856023921252



6 mm

IR sensor, LED 9,6 W/M 5000 K  
vertikalna ili horizontalna  
montaža / navpična ali  
vodoravna montaža / vertical or  
horizontal mounting / vertikale  
oder horizontale Montage





OGLEDALA S LED RASVJETOM / OGLEDALA Z LED OSVETLITVIJO / MIRRORS WITH LED LIGHTING / SPIEGEL MIT LED-BELEUCHTUNG			
šifra/koda/code	naziv/ime/name	dimenzija/dimension	barkod / črtna koda / barcode
15274	FRAME B50100	50x100 cm	3856023952744
15275	FRAME B6080	60x80 cm	3856023952751
15276	FRAME B70R	Ø 70 cm	3856023952782
003384	ESPERA	90x60 cm	3856000938846
00618	LINEA	50x70 cm	3856000096188

OGLEDALA S LED RASVJETOM / OGLEDALA Z LED OSVETLITVIJO / MIRRORS WITH LED LIGHTING / SPIEGEL MIT LED-BELEUCHTUNG			
šifra/koda/code	naziv/ime/name	dimenzija/dimension	barkod / črtna koda / barcode
00897	LYNN	60x80 cm	3856000098977
00898	TIFFANY	60x80 cm	3856000098984
042250	VITA	Ø 70 cm	3856000942256
042260	GALIA	90x60 cm	3856000942263
042270	LYON	60x80 cm	3856000942270

**Tuš kabine /  
kabine za  
prhanje /  
shower cabins /  
Duschkabinen**

---



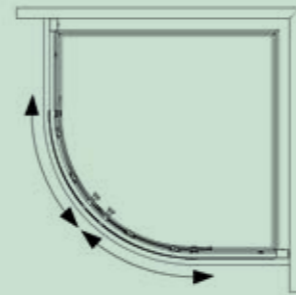
aquaart

# TK Silver line

POLUKRUŽNA TUŠ KABINA  
POLKROŽNA KABINA  
ROUND SHOWER CABIN  
VIERTELKREIS DUSCHKABINE



<b>visina/višina/ height/Höhe</b>	195 cm
<b>kompensacija/ expansion profile/ Verbreiterungsprofile</b>	15 mm
<b>staklo/steklo/ glass/Glas</b>	6 mm kaljeno staklo, prozorno / kaljeno staklo, prozorno / tempered glass, transparent / Sicherheitsglas, Klar
<b>otvaranje/odpiranje/ opening/Eröffnung</b>	kotačiči/kolesca/ rollers/Rollen
<b>profili/profili/ profile/Profil</b>	aluminijски, kromirani / aluminij, krom / aluminium, chrome / Aluminium, Chrom



TK SILVER LINE POLUKRUŽNA TUŠ KABINA / POLKROŽNA KABINA /  
ROUND SHOWER CABIN / VIERTELKREIS DUSCHKABINE

šifra/koda/code	naziv/ime/name	dimenzije/dimension
15935	TK SILVER LINE 80R	80x80x195 cm
15936	TK SILVER LINE 90R	90x90x195 cm



195 cm

6 mm

15 mm

Tehnički podaci na  
stranici / Tehnični  
podatki na strani /  
Technical data on the  
page / Technische  
Daten auf der Seite 272

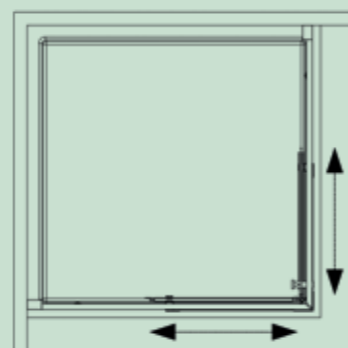


# TK Silver line

KVADRATNA TUŠ KABINA  
KVADRATNA KABINA  
SQUARE SHOWER CABIN  
QUADRATISCHE DUSCHKABINE



<b>visina/višina/ height/Höhe</b>	195 cm
<b>kompensacija/ expansion profile/ Verbreiterungsprofile</b>	15 mm
<b>staklo/steklo/ glass/Glas</b>	6 mm kaljeno staklo, prozirno / kaljeno steklo, prozorno / tempered glass, transparent / Sicherheitsglas, Klar
<b>otvaranje/odpiranje/ opening/Eröffnung</b>	kotačiči/kolesca/ rollers/Rollen
<b>profili/profili/ profile/Profil</b>	alumijski, kromirani / aluminij, krom / aluminium, chrome / Aluminium, Chrom



TK SILVER LINE KVADRATNA TUŠ KABINA / KVADRATNA KABINA / SQUARE SHOWER CABIN / QUADRATISCHE DUSCHKABINE

šifra/koda/code	naziv/ime/name	dimenzije/dimension
15937	TK SILVER LINE 80	80x80x195 cm
15938	TK SILVER LINE 90	90x90x195 cm
16093	TK SILVER LINE 7090	70x90x195 cm
15939	TK SILVER LINE 80100	80x100x195 cm
15940	TK SILVER LINE 80120	80x120x195 cm
16094	TK SILVER LINE 90120	90x120x195 cm



195 cm

6 mm

15 mm

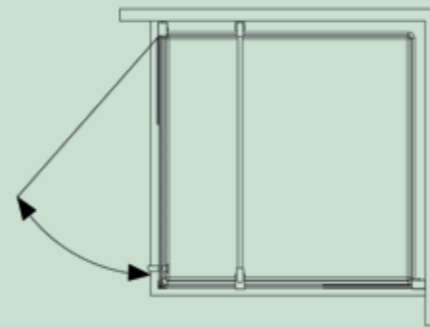
Tehnički podaci na  
stranici / Tehnični  
podatki na strani /  
Technical data on the  
page / Technische  
Daten auf der Seite 272

# TK Unique

KVADRATNA TUŠ KABINA  
KVADRATNA KABINA  
SQUARE SHOWER CABIN  
QUADRATISCHE DUSCHKABINE



<b>visina/višina/ height/Höhe</b>	195 cm
<b>kompenzacija/ expansion profile/ Verbreiterungsprofile</b>	20 mm
<b>staklo/steklo/ glass/Glas</b>	6 mm kaljeno staklo s vzorcem / kaljeno staklo z vzorcem / tempered glass with pattern / Sicherheitsglas mit Muster
<b>otvaranje/odpiranje/ opening/Eröffnung</b>	šarnir/šarnir/hinge/Scharniere
<b>profili/profil/ profile/Profil</b>	alumijski, črna / aluminij, črna / aluminium, black / Aluminium, schwarz



TK UNIQUE		
šifra/koda/code	naziv/ime/name	dimenzije/dimension
15951	TK UNIQUE 80	80x80x195 cm
15952	TK UNIQUE 90	90x90x195 cm



195 cm

6 mm

20 mm

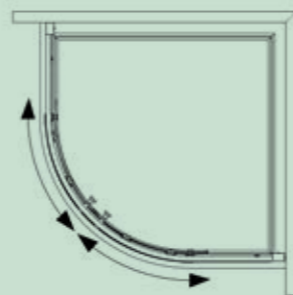
Tehnički podatki na strani /  
Tehnični podatki na strani /  
Technical data on the page /  
Technische Daten auf der Seite 272

# TK Smart

POLUKRUŽNA TUŠ KABINA  
POLKROŽNA KABINA  
ROUND SHOWER CABIN  
VIERTELKREIS DUSCHKABINE



<b>visina/višina/ height/Höhe</b>	190 cm
<b>kompensacija/ expansion profile/ Verbreiterungsprofile</b>	15 mm
<b>staklo/steklo/ glass/Glas</b>	5 mm kaljeno staklo, prozorno / kaljeno staklo, prozorno / tempered glass, transparent / Sicherheitsglas, Klar
<b>otvaranje/odpiranje/ opening/Eröffnung</b>	kotačići/kolesca/ rollers/Rollen
<b>profili/profili/ profile/Profil</b>	alumijski, strukturirani mat sivi / aluminij, strukturirana mat siva / aluminium, structured mat gray / Aluminium, strukturierte matte grau



TK SMART POLUKRUŽNA TUŠ KABINA / POLKROŽNA KABINA / ROUND SHOWER CABIN / VIERTELKREIS DUSCHKABINE

šifra/koda/code	naziv/ime/name	dimenzije/dimension
042850	TK SMART 80	80x80x190 cm
042860	TK SMART 90	90x90x190 cm



Tehnički podaci na stranici / Tehnični podatki na strani / Technical data on the page / Technische Daten auf der Seite 273



# TK Smart

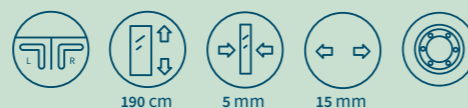
KVADRATNA TUŠ KABINA  
KVADRATNA KABINA  
SQUARE SHOWER CABIN  
QUADRATISCHE DUSCHKABINE



<b>visina/višina/ height/Höhe</b>	190 cm
<b>kompencacija/ expansion profile/ Verbreiterungsprofile</b>	15 mm
<b>staklo/steklo/ glass/Glas</b>	5 mm kaljeno staklo, prozirno / kaljeno steklo, prozorno / tempered glass, transparent / Sicherheitsglas, Klar
<b>otvaranje/odpiranje/ opening/Eröffnung</b>	kotačići/kolesca/ rollers/Rollen
<b>profili/profili/ profile/Profil</b>	aluminijски, strukturirani mat sivi / aluminij, strukturirana mat siva / aluminium, structured mat gray / Aluminium, strukturierte matte grau

TK SMART KVADRATNA TUŠ KABINA / KVADRATNA KABINA / SQUARE SHOWER CABIN / QUADRATISCHE DUSCHKABINE

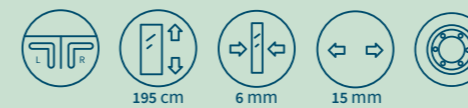
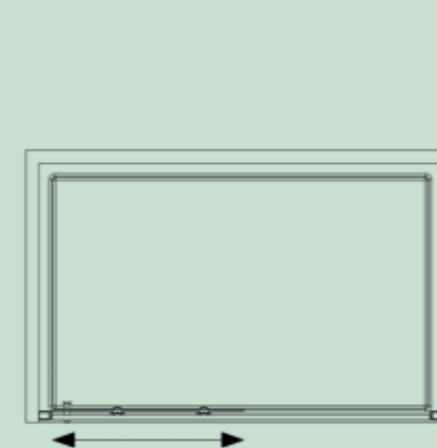
šifra/koda/code	naziv/ime/name	dimenzije/dimension
042870	TK SMART 80	80x80x190 cm
042880	TK SMART 90	90x90x190 cm
042890	TK SMART 7090	70x90x190 cm
042920	TK SMART 80100	80x100x190 cm
043020	TK SMART 80120	80x120x190 cm



Tehnički podaci na stranici / Tehnični podatki na strani / Technical data on the page / Technische Daten auf der Seite 273

# TK Vega

PRAVOKUTNA TUŠ KABINA  
PRAVOKUTNA TUŠ KABINA  
RECTANGULAR SHOWER CABIN  
RECHTECKIGE DUSCHKABINE



Tehnički podaci na stranici / Tehnični podatki na strani / Technical data on the page / Technische Daten auf der Seite 273

<b>visina/višina/ height/Höhe</b>	195 cm
<b>kompencacija/ expansion profile/ Verbreiterungsprofile</b>	15 mm
<b>staklo/steklo/ glass/Glas</b>	6 mm kaljeno staklo, sivo / kaljeno steklo, siva / tempered glass, gray / Sicherheitsglas, grau
<b>otvaranje/odpiranje/ opening/Eröffnung</b>	kotačići/kolesca/ rollers/Rollen
<b>profili/profili/ profile/Profil</b>	aluminijски, srebrni / aluminij, srebrni / aluminium, silver / Aluminium, silber

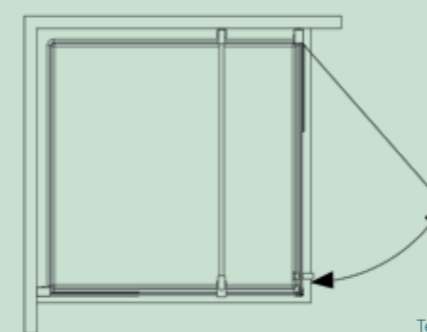
šifra/koda/code	naziv/ime/name	dimenzije/dimension
00996	TK VEGA 80120	80x120x195 cm





# TK Norena

KVADRATNA TUŠ KABINA  
 KVADRATNA KABINA  
 SQUARE SHOWER CABIN  
 QUADRATISCHE DUSCHKABINE



Tehnički podaci na stranici / Tehnični podatki na strani / Technical data on the page / Technische Daten auf der Seite 274



<b>visina/visina/ height/Höhe</b>	195 cm
<b>kompencacija/ expansion profile/ Verbreiterungsprofile</b>	20 mm
<b>staklo/steklo/ glass/Glas</b>	5 mm kaljeno staklo, prozorno / kaljeno staklo, prozorno / tempered glass, transparent / Sicherheitsglas, Klar
<b>otvaranje/odpiranje/ opening/Eröffnung</b>	šarnir/šarnir hinge/Scharniere
<b>profil/profil/ profile/Profil</b>	aluminijски, krom / aluminij, krom / aluminium, chrome / Aluminium, Chrom

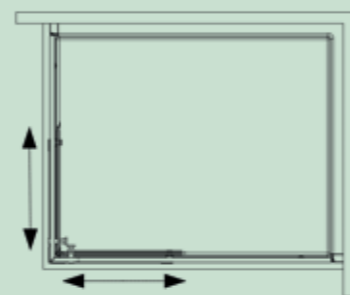
TK NORENA		
šifra/koda/code	naziv/ime/name	dimenzije/dimension
15397	TK NORENA 80	80x80x195cm
002515	TK NORENA 90	90x90x195cm

# TK Frost

PRAVOKUTNA TUŠ KABINA  
 PRAVOKOTNA TUŠ KABINA  
 RECTANGULAR SHOWER CABIN  
 RECHTECKIGE DUSCHKABINE



<b>visina/višina/ height/Höhe</b>	185 cm
<b>kompenzacija/ expansion profile/ Verbreiterungsprofile</b>	10 mm
<b>staklo/steklo/ glass/Glas</b>	6 mm kaljeno staklo, pjeskareno / kaljeno steklo, peskano / tempered glass, sandblasted / Sicherheitsglas, sandgestrahltes
<b>otvaranje/odpiranje/ opening/Eröffnung</b>	kotačići/kolesca/ rollers/Rollen
<b>profil/profil/ profile/Profil</b>	aluminijски, kromirani / aluminij, krom / aluminium, chrome / Aluminium, Chrom



TK FROST		
šifra/koda/code	naziv/ime/name	dimenzije/dimension
15465	TK FROST 7090	70x90x185 cm
15466	TK FROST 80100	80x100x185 cm
15467	TK FROST 80120	80x120x185 cm
15468	TK FROST 90120	90x120x185 cm

Tehnički podaci na stranici / Tehnični podatki na strani / Technical data on the page / Technische Daten auf der Seite 274



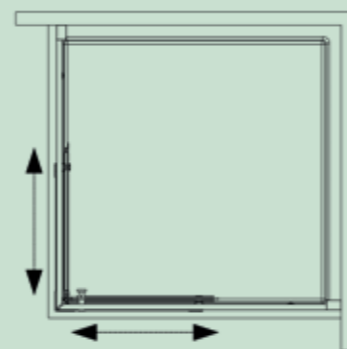
# TK 9078

PRAVOKUTNA TUŠ KABINA  
 PRAVOKOTNA TUŠ KABINA  
 RECTANGULAR SHOWER CABIN  
 RECHTECKIGE DUSCHKABINE



<b>visina/višina/ height/Höhe</b>	185 cm
<b>kompencija/ expansion profile/ Verbreiterungsprofile</b>	120 mm
<b>staklo/steklo/ glass/Glas</b>	5 mm kaljeno staklo, prozirno s uzorkom / kaljeno staklo, prozirno z vzorcem / tempered glass, transparent with pat- tern / Sicherheitsglas, klar mit Muster
<b>otvaranje/odpiranje/ opening/Eröffnung</b>	kotačići/kolesca/ rollers/Rollen
<b>profili/profili/ profile/Profil</b>	aluminijски, bijeli / aluminij, bela / aluminium, white / Aluminium, weiss

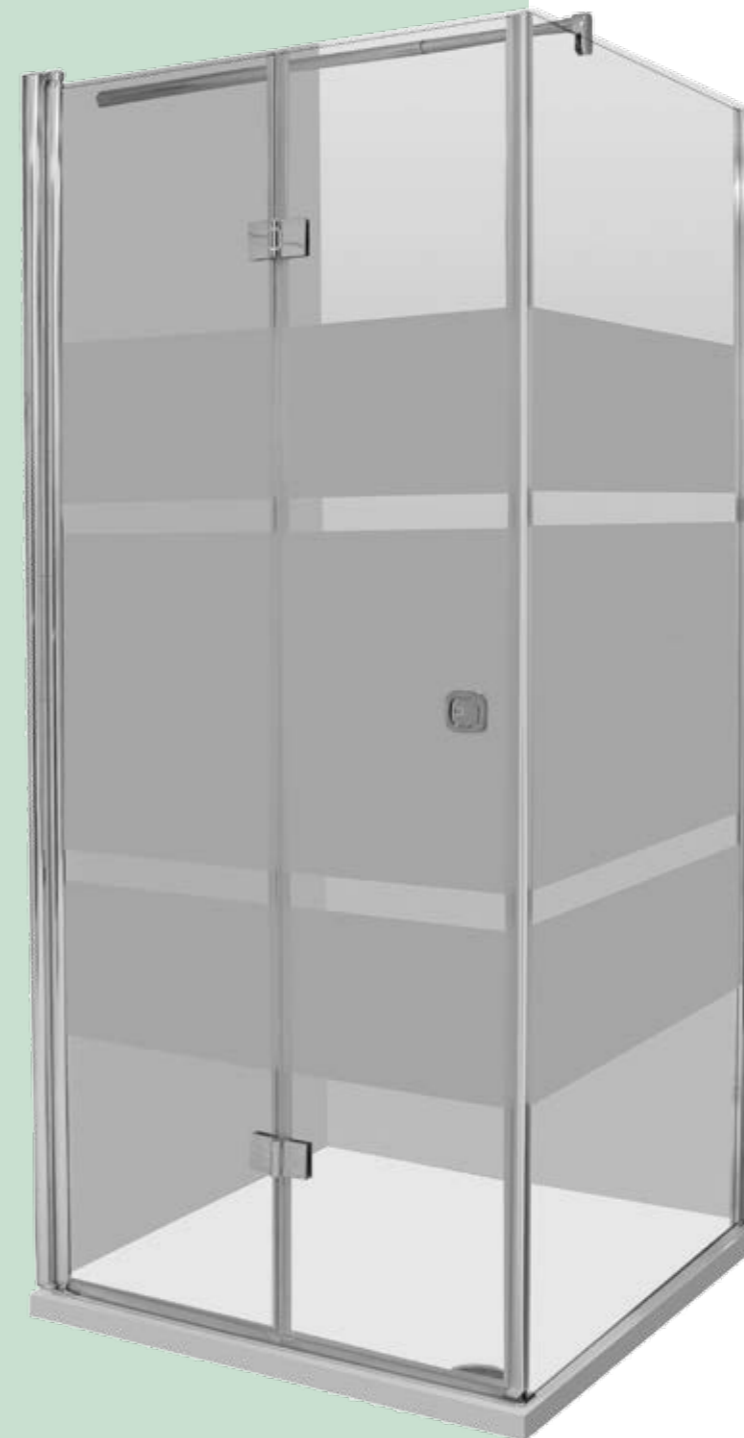
TK9078		
<b>šifra/koda/code</b>	<b>naziv/ime/name</b>	<b>dimenzije/dimension</b>
00635	TK9078	(78-90)x(78-90)x185 cm



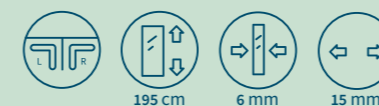
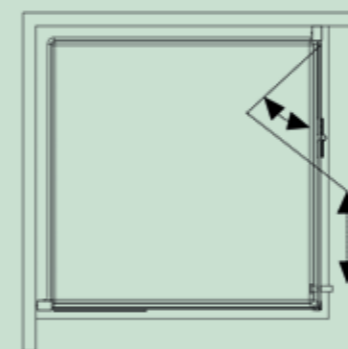
Tehnički podaci na stranici / Tehnični podatki na strani / Technical data on the page / Technische Daten auf der Seite 274

# TK Entry

KVADRATNA TUŠ KABINA  
 KVADRATNA KABINA  
 SQUARE SHOWER CABIN  
 QUADRATISCHE DUSCHKABINE



<b>visina/višina/ height/Höhe</b>	195 cm
<b>kompencija/ expansion profile/ Verbreiterungsprofile</b>	15 mm
<b>staklo/steklo/ glass/Glas</b>	6 mm kaljeno staklo, prozirno s uzorkom / kaljeno staklo, prozirno z vzorcem / tempered glass, transparent with pat- tern / Sicherheitsglas, klar mit Muster
<b>otvaranje/odpiranje/ opening/Eröffnung</b>	šarnir/šarnir/ hinge/Scharniere
<b>profili/profili/ profile/Profil</b>	aluminijски, krom / aluminij, krom / aluminium, chrome / Aluminium, Chrom



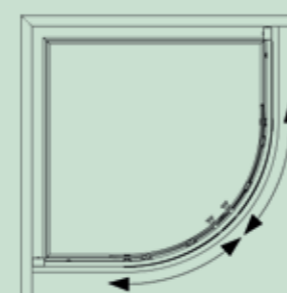
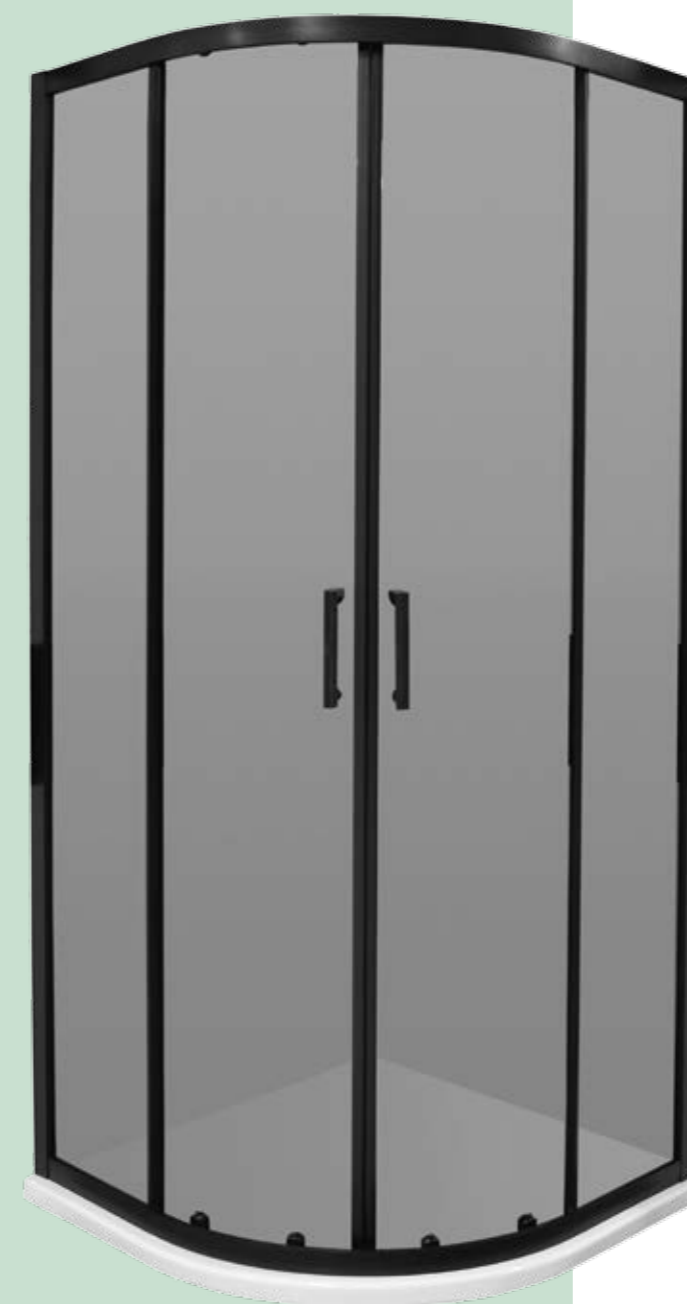
Tehnički podaci na stranici / Tehnični podatki na strani / Technical data on the page / Technische Daten auf der Seite 275

TK ENTRY		
<b>šifra/koda/code</b>	<b>naziv/ime/name</b>	<b>dimenzije/dimension</b>
15229	TK ENTRY 80	80x80x195 cm
15230	TK ENTRY 90	90x90x195 cm



# TK Black

POLUKRUŽNA TUŠ KABINA  
 POLKROŽNA KABINA  
 ROUND SHOWER CABIN  
 VIERTELKREIS DUSCHKABINE



Tehnički podaci  
 na stranici / Tehnički  
 podatki na strani / Technical  
 data on the page / Technische  
 Daten auf der Seite 275



<b>visina/višina/ height/Höhe</b>	195 cm	
<b>kompenzacija/ expansion profile/ Verbreiterungsprofile</b>	20 mm	
<b>staklo/steklo/ glass/Glas</b>	6 mm	kaljeno staklo, sivo / kaljeno steklo, siva / tempered glass, gray / Sicherheitsglas, grau
<b>otvaranje/odpiranje/ opening/Eröffnung</b>	kotačiči/kolesca/ rollers/Rollen	
<b>profili/profil/ profile/Profil</b>	aluminijски, crni / aluminij, črni / aluminium, black / Aluminium, schwarz	

TK BLACK POLUKRUŽNA TUŠ KABINA / POLKROŽNA KABINA / ROUND SHOWER CABIN / VIERTELKREIS DUSCHKABINE

šifra/koda/code	naziv/ime/name	dimenzije/dimension
15221	TK BLACK 80	80x80x195 cm
15222	TK BLACK 90	90x90x195 cm

# TK Black

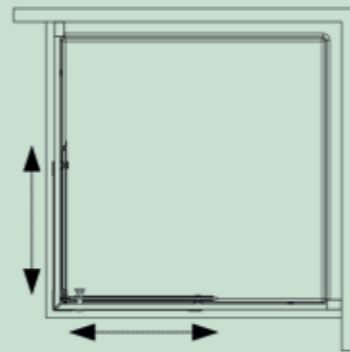
KVADRATNA TUŠ KABINA  
 KVADRATNA KABINA  
 SQUARE SHOWER CABIN  
 QUADRATISCHE DUSCHKABINE



<b>visina/višina/ height/Höhe</b>	195 cm
<b>kompensacija/ expansion profile/ Verbreiterungsprofile</b>	20 mm
<b>staklo/steklo/ glass/Glas</b>	6 mm kaljeno staklo, sivo / kaljeno steklo, siva / tempered glass, gray / Sicher- heitsglas, grau
<b>otvaranje/odpiranje/ opening/Eröffnung</b>	kotačiči/kolesca/ rollers/Rollen
<b>profili/profil/ profile/Profil</b>	aluminijски, crni / aluminij, črni / aluminium, black / Aluminium, schwarz

TK BLACK KVADRATNA TUŠ KABINA / KVADRATNA KABINA / SQUARE SHOWER CABIN / QUADRATISCHE DUSCHKABINE

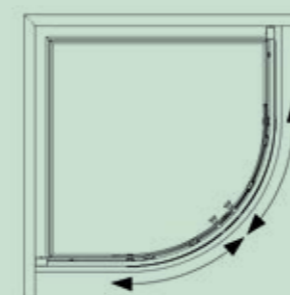
šifra/koda/code	naziv/ime/name	dimenzije/dimension
15223	TK BLACK 80	80x80x195 cm
15224	TK BLACK 90	70x90x195 cm
15225	TK BLACK 7090	90x90x195 cm
15226	TK BLACK 80100	80x100x195 cm
15227	TK BLACK 80120	80x120x195 cm
15228	TK BLACK 90120	90x120x195 cm



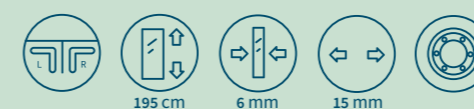
Tehnički podaci na strani / Tehnični podatki na strani / Technical data on the page / Technische Daten auf der Seite 276

# TK Meira

POLUKRUŽNA TUŠ KABINA  
POLKROŽNA KABINA  
ROUND SHOWER CABIN  
VIERTELKREIS DUSCHKABINE



Tehnički podaci na stranici / Tehnični podatki na strani / Technical data on the page / Technische Daten auf der Seite 276



<b>visina/višina/ height/Höhe</b>	195 cm
<b>kompenzacija/ expansion profile/ Verbreiterungsprofile</b>	15 mm
<b>staklo/steklo/ glass/Glas</b>	6 mm kaljeno staklo, prozirno s vzorcem / kaljeno steklo, prozorno z vzorcem / tempered glass, transparent with pattern / Sicherheitsglas, klar mit Muster
<b>otvaranje/odpiranje/ opening/Eröffnung</b>	kotačiči/kolesca/ rollers/Rollen
<b>profili/profil/ profile/Profil</b>	aluminijški, krom / aluminij, krom / aluminium, chrome / Aluminium, Chrom

TK MEIRA POLUKRUŽNA TUŠ KABINA / POLKROŽNA KABINA / ROUND SHOWER CABIN / VIERTELKREIS DUSCHKABINE

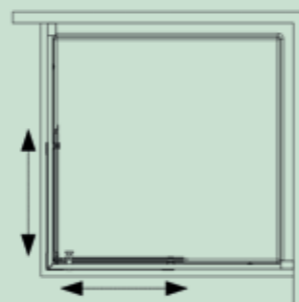
šifra/koda/code	naziv/ime/name	dimenzije/dimension
15261	TK MEIRA 80	80x80x195 cm
15262	TK MEIRA 90	90x90x195 cm

# TK Meira

KVADRATNA TUŠ KABINA  
KVADRATNA KABINA  
SQUARE SHOWER CABIN  
QUADRATISCHE DUSCHKABINE



<b>visina/višina/ height/Höhe</b>	195 cm
<b>kompencija/ expansion profile/ Verbreiterungsprofile</b>	15 mm
<b>staklo/steklo/ glass/Glas</b>	6 mm kaljeno staklo, prozorno s vzorcem / kaljeno steklo, prozorno z vzorcem / tempered glass, transparent with pat- tern / Sicherheitsglas, klar mit Muster
<b>otvaranje/odpiranje/ opening/Eröffnung</b>	kotačiči/kolesca/ rollers/Rollen
<b>profili/profil/ profile/Profil</b>	aluminij, krom / aluminij, krom / aluminium, chrome / Aluminium, Chrom



TK MEIRA KVADRATNA TUŠ KABINA / KVADRATNA KABINA / SQUARE SHOWER CABIN / QUADRATISCHE DUSCHKABINE

šifra/koda/code	naziv/ime/name	dimenzije/dimension
15263	TK MEIRA 80	80x80x195 cm
15264	TK MEIRA 90	90x90x195 cm
15265	TK MEIRA 7090	70x90x195 cm
15266	TK MEIRA 80100	80x100x195 cm
15267	TK MEIRA 80120	80x120x195 cm
15268	TK MEIRA 90120	90x120x195 cm



Tehnički podaci na stranici / Tehnični podatki na strani / Technical data on the page / Technische Daten auf der Seite 277



# TK Neva

POLUKRUŽNA TUŠ KABINA  
POLKROŽNA KABINA  
ROUND SHOWER CABIN  
VIERTELKREIS DUSCHKABINE



<b>visina/višina/ height/Höhe</b>	180 cm
<b>kompensacija/ expansion profile/ Verbreiterungsprofile</b>	15 mm
<b>staklo/steklo/ glass/Glas</b>	5 mm kaljeno staklo, pjeskareno / kaljeno steklo, peskano / tempered glass, sandblasted / Sicherheitsglas, sandgestrahltes
<b>otvaranje/odpiranje/ opening/Eröffnung</b>	kotačići/kolesca/ rollers/Rollen
<b>profili/profili/ profile/Profil</b>	aluminijски, bijeli / aluminij, bela / aluminium, white / Aluminium, weiss

TK NEVA POLUKRUŽNA TUŠ KABINA / POLKROŽNA KABINA / ROUND SHOWER CABIN / VIERTELKREIS DUSCHKABINE

šifra/koda/code	naziv/ime/name	dimenzije/dimension
15954	TK NEVA 80	80x80x180 cm
15955	TK NEVA 90	90x90x180 cm



Tehnički podaci na stranici / Tehnični podatki na strani / Technical data on the page / Technische Daten auf der Seite 277

# TK Neva

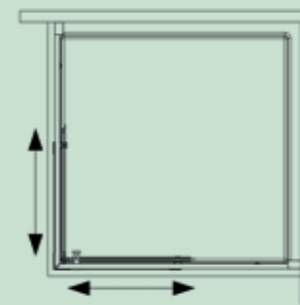
KVADRATNA TUŠ KABINA  
KVADRATNA KABINA  
SQUARE SHOWER CABIN  
QUADRATISCHE DUSCHKABINE



<b>visina/višina/ height/Höhe</b>	180 cm
<b>kompensacija/ expansion profile/ Verbreiterungsprofile</b>	15 mm
<b>staklo/steklo/ glass/Glas</b>	5 mm kaljeno staklo, pjeskareno / kaljeno steklo, peskano / tempered glass, sandblasted / Sicherheitsglas, sandgestrahltes
<b>otvaranje/odpiranje/ opening/Eröffnung</b>	kotačići/kolesca/ rollers/Rollen
<b>profili/profili/ profile/Profil</b>	aluminijски, bijeli / aluminij, bela / aluminium, white / Aluminium, weiss

TK NEVA KVADRATNA TUŠ KABINA / KVADRATNA KABINA / SQUARE SHOWER CABIN / QUADRATISCHE DUSCHKABINE

šifra/koda/code	naziv/ime/name	dimenzije/dimension
15956	TK NEVA 80	80x80x180 cm
15957	TK NEVA 90	90x90x180 cm



Tehnički podaci na stranici / Tehnični podatki na strani / Technical data on the page / Technische Daten auf der Seite 278





# TK Tempo

PRAVOKUTNA TUŠ KABINA  
 PRAVOKOTNA KABINA  
 RECTANGULAR SHOWER CABIN  
 RECHTECKIGE DUSCHKABINE



<b>visina/višina/ height/Höhe</b>	200 cm
<b>kompensacija/ expansion profile/ Verbreiterungsprofile</b>	20 mm
<b>staklo/steklo/ glass/Glas</b>	6 mm kaljeno staklo, prozirno / kaljeno steklo, prozorno / tempered glass, transparent / Sicherheitsglas, Klar
<b>otvaranje/odpiranje/ opening/Eröffnung</b>	kotačiči/kolesca/ rollers/Rollen
<b>profili/profili/ profile/Profil</b>	aluminijски, krom / aluminij, krom / aluminium, chrome / Aluminium, Chrom



TK TEMPO KVADRATNA TUŠ KABINA / KVADRATNA KABINA / SQUARE SHOWER CABIN / QUADRATISCHE DUSCHKABINE

šifra/koda/code	naziv/ime/name	dimenzije/dimension
16053	TK TEMPO 80100	80x100x200 cm
16054	TK TEMPO 80120	80x120x200 cm
16055	TK TEMPO 90120	90x120x200 cm



Tehnički podaci na stranici / Tehnični podatki na strani / Technical data on the page / Technische Daten auf der Seite 278



Tuš kabine s  
kodom / kabina  
za prhanje s  
kadjo / shower  
cabins with tray /  
Duschkabinen mit  
Duschwanne

---



# Madera

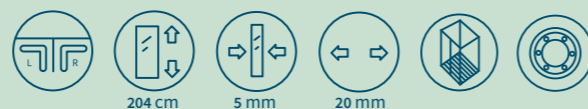
POLUKRUŽNA TUŠ KABINA  
POLKROŽNA KABINA  
ROUND SHOWER CABIN  
VIERTELKREIS DUSCHKABINE



<b>visina/višina/ height/Höhe</b>	204 cm
<b>kompencacija/ expansion profile/ Verbreiterungsprofile</b>	20 mm
<b>staklo/steklo/ glass/Glas</b>	5 mm kaljeno staklo, sivo / kaljeno steklo, siva / tempered glass, gray / Sicherheitsglas, grau
<b>otvaranje/odpiranje/ opening/Eröffnung</b>	kotačiči/kolesca/ rollers/Rollen
<b>profili/profili/ profile/Profil</b>	aluminij, črni / aluminium, schwarz

MADERA POLUKRUŽNA TUŠ KABINA / POLKROŽNA KABINA / ROUND SHOWER CABIN / VIERTELKREIS DUSCHKABINE

šifra/koda/code	naziv/ime/name	dimenzije/dimension
AA04256	MADERA 80	80x80x204 cm
AA04257	MADERA 90	90x90x204 cm



Tehnički podaci na stranici / Tehnični podatki na strani / Technical data on the page / Technische Daten auf der Seite 279

# Madera

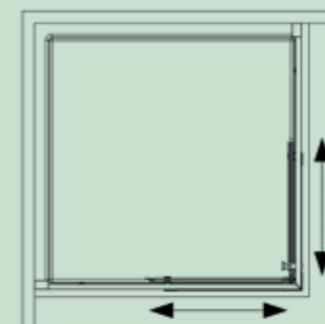
KVADRATNA TUŠ KABINA  
KVADRATNA KABINA  
SQUARE SHOWER CABIN  
QUADRATISCHE DUSCHKABINE



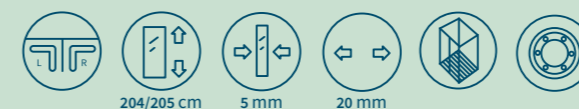
<b>visina/višina/ height/Höhe</b>	204/205 cm
<b>kompencacija/ expansion profile/ Verbreiterungsprofile</b>	20 mm
<b>staklo/steklo/ glass/Glas</b>	5 mm kaljeno staklo, sivo / kaljeno steklo, siva / tempered glass, gray / Sicherheitsglas, grau
<b>otvaranje/odpiranje/ opening/Eröffnung</b>	kotačiči/kolesca/ rollers/Rollen
<b>profili/profili/ profile/Profil</b>	aluminij, črni / aluminium, schwarz

MADERA KVADRATNA TUŠ KABINA / KVADRATNA KABINA / SQUARE SHOWER CABIN / QUADRATISCHE DUSCHKABINE

šifra/koda/code	naziv/ime/name	dimenzije/dimension
AA04258	MADERA 80	80x80x204 cm
AA04259	MADERA 90	90x90x204 cm
AA04260	MADERA 7090	70x90x205 cm
AA04261	MADERA 80100	80x100x205 cm
AA04262	MADERA 80120	80x120x205 cm
AA04263	MADERA 90120	90x120x205 cm



Tehnički podaci na stranici / Tehnični podatki na strani / Technical data on the page / Technische Daten auf der Seite 279

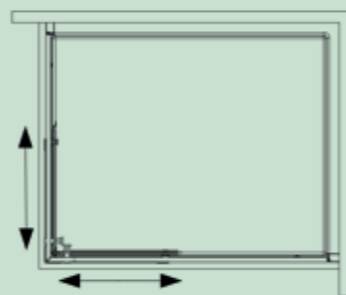


# Frost

PRAVOKUTNA TUŠ KABINA  
 PRAVOKOTNA TUŠ KABINA  
 RECTANGULAR SHOWER CABIN  
 RECHTECKIGE DUSCHKABINE

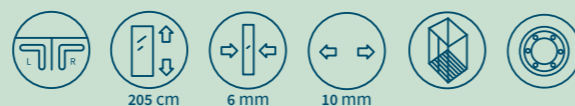


<b>visina/višina/ height/Höhe</b>	205 cm
<b>kompenzacija/ expansion profile/ Verbreiterungsprofile</b>	10 mm
<b>staklo/steklo/ glass/Glas</b>	6 mm kaljeno staklo, pjeskareno / kaljeno steklo, peskano / tempered glass, sandblasted / Sicherheitsglas, sandgestrahltes
<b>otvaranje/odpiranje/ opening/Eröffnung</b>	kotačići/kolesca/ rollers/Rollen
<b>profil/profil/ profile/Profil</b>	aluminijски, kromirani / aluminij, krom / aluminium, chrome / Aluminium, Chrom



FROST		
šifra/koda/code	naziv/ime/name	dimenzije/dimension
AA15930	FROST 7090	70x90x205 cm
AA15931	FROST 80100	80x100x205 cm
AA15932	FROST 80120	80x120x205 cm
AA15933	FROST 90120	90x120x205 cm

Tehnički podaci na stranici / Tehnični podatki na strani / Technical data on the page / Technische Daten auf der Seite 280



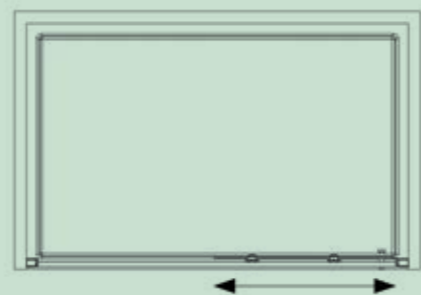
# Rubia

PRAVOKUTNA TUŠ KABINA  
 PRVOKOTNA TUŠ KABINA  
 RECTANGULAR SHOWER CABIN  
 RECHTECKIGE DUSCHKABINE

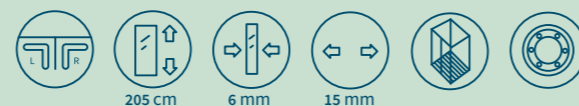


<b>visina/višina/ height/Höhe</b>	205 cm
<b>kompenczija/ expansion profile/ Verbreiterungsprofile</b>	15 mm
<b>staklo/steklo/ glass/Glas</b>	6 mm kaljeno staklo, sivo / kaljeno steklo, siva / tempered glass, gray / Sicherheitsglas, grau
<b>otvaranje/odpiranje/ opening/Eröffnung</b>	kotačiči/kolesca/ rollers/Rollen
<b>profili/profili/ profile/Profil</b>	aluminijски, krom / aluminij, krom / aluminium, chrome / Aluminium, Chrom

RUBIA		
šifra/koda/code	naziv/ime/name	dimenzije/dimension
AA02023	RUBIA 80100	80x100x205 cm
AA02024	RUBIA 80120	80x120x205 cm
AA02025	RUBIA 90120	90x120x205 cm



Tehnički podaci na stranici / Tehnični podatki na strani / Technical data on the page / Technische Daten auf der Seite 284



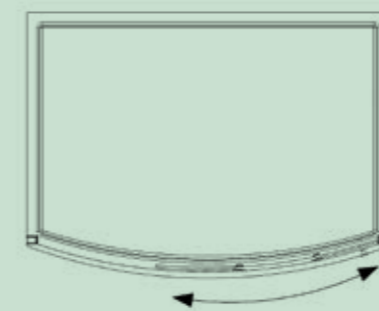
# Arte

PRAVOKUTNA TUŠ KABINA  
 PRVOKOTNA TUŠ KABINA  
 RECTANGULAR SHOWER CABIN  
 RECHTECKIGE DUSCHKABINE

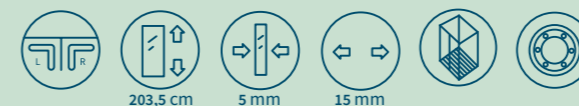


<b>visina/višina/ height/Höhe</b>	203,5 cm
<b>kompenczija/ expansion profile/ Verbreiterungsprofile</b>	15 mm
<b>staklo/steklo/ glass/Glas</b>	5 mm kaljeno staklo, sivo-plavo / kaljeno steklo, siva-modra / tempered glass, gray-blue / Sicherheitsglas, grau-blau
<b>otvaranje/odpiranje/ opening/Eröffnung</b>	kotačiči/kolesca/ rollers/Rollen
<b>profili/profili/ profile/Profil</b>	aluminijски, krom / aluminij, krom / aluminium, chrome / Aluminium, Chrom

ARTE		
šifra/koda/code	naziv/ime/name	dimenzije/dimension
AA02302	ARTE 80100	80x100x203,5 cm
AA02303	ARTE 90120	90x120x203,5 cm



Tehnički podaci na stranici / Tehnični podatki na strani / Technical data on the page / Technische Daten auf der Seite 280



# Smart

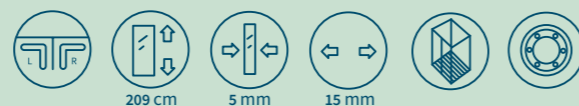
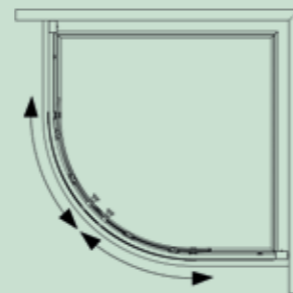
POLUKRUŽNA TUŠ KABINA  
POLKROŽNA KABINA  
ROUND SHOWER CABIN  
VIERTELKREIS DUSCHKABINE



<b>visina/višina/ height/Höhe</b>	209 cm
<b>kompencija/ expansion profile/ Verbreiterungsprofile</b>	15 mm
<b>staklo/steklo/ glass/Glas</b>	5 mm kaljeno staklo, prozimo / kaljeno staklo, prozorno / tempered glass, transparent / Sicherheitsglas, Klar
<b>otvaranje/odpiranje/ opening/Eröffnung</b>	kotačići/kolesca/ rollers/Rollen
<b>profili/profil/ profile/Profil</b>	aluminijски, strukturirani mat sivi / aluminij, strukturirana mat siva / aluminium, strukturierte mat gray / Aluminium, strukturierte matte grau

SMART POLUKRUŽNA TUŠ KABINA / POLKROŽNA KABINA /  
ROUND SHOWER CABIN / VIERTELKREIS DUSCHKABINE

šifra/koda/code	naziv/ime/name	dimenzije/dimension
AA04400	SMART 80	80x80x209 cm
AA04401	SMART 90	90x90x209 cm



Tehnički podaci na stranici / Tehnični podatki na strani / Technical data on the page / Technische Daten auf der Seite 281

# Smart

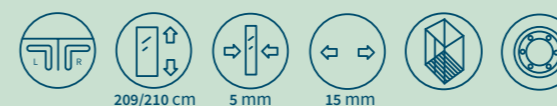
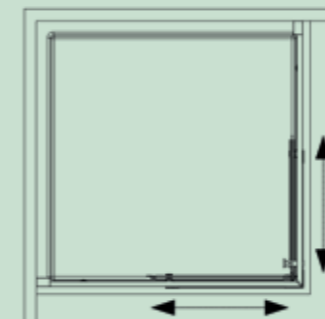
KVADRATNA TUŠ KABINA  
KVADRATNA KABINA  
SQUARE SHOWER CABIN  
QUADRATISCHE DUSCHKABINE



<b>visina/višina/ height/Höhe</b>	209/210 cm
<b>kompencija/ expansion profile/ Verbreiterungsprofile</b>	15 mm
<b>staklo/steklo/ glass/Glas</b>	5 mm kaljeno staklo, prozorno / kaljeno staklo, prozorno / tempered glass, transparent / Sicherheitsglas, Klar
<b>otvaranje/odpiranje/ opening/Eröffnung</b>	kotačići/kolesca/ rollers/Rollen
<b>profili/profil/ profile/Profil</b>	aluminijски, strukturirani mat sivi / aluminij, strukturirana mat siva / aluminium, strukturierte mat gray / Aluminium, strukturierte matte grau

SMART KVADRATNA TUŠ KABINA / KVADRATNA KABINA  
SQUARE SHOWER CABIN / QUADRATISCHE DUSCHKABINE

šifra/koda/code	naziv/ime/name	dimenzije/dimension
AA04417	SMART 80	80x80x209 cm
AA04425	SMART 90	90x90x209 cm
AA04426	SMART 7090	70x90x210 cm
AA04427	SMART 80100	80x100x210 cm
AA04428	SMART 80120	80x120x210 cm



Tehnički podaci na stranici / Tehnični podatki na strani / Technical data on the page / Technische Daten auf der Seite 281

# Hoya

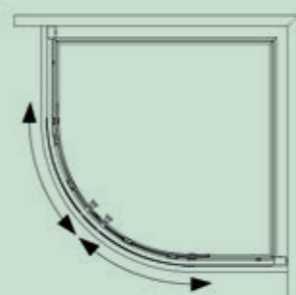
POLUKRUŽNA TUŠ KABINA  
POLKROŽNA KABINA  
ROUND SHOWER CABIN  
VIERTELKREIS DUSCHKABINE



<b>visina/višina/ height/Höhe</b>	210 cm
<b>kompensacija/ expansion profile/ Verbreiterungsprofile</b>	15 mm
<b>staklo/steklo/ glass/Glas</b>	5 mm kaljeno staklo, prozirno / kaljeno steklo, prozorno / tempered glass, transparent / Sicherheitsglas, Klar
<b>otvaranje/odpiranje/ opening/Eröffnung</b>	kotačići/kolesca/ rollers/Rollen
<b>profili/profili/ profile/Profil</b>	aluminijски, krom / aluminij, krom / aluminium, chrome / Aluminium, Chrom

HOYA

šifra/koda/code	naziv/ime/name	dimenzije/dimension
AA02275	HOYA 80100/L	80x100x210 cm
AA02276	HOYA 80100/R	80x100x210 cm



Tehnički podaci na stranici / Tehnički podatki na strani / Technical data on the page / Technische Daten auf der Seite 282



210 cm



5 mm



15 mm



# Aldea

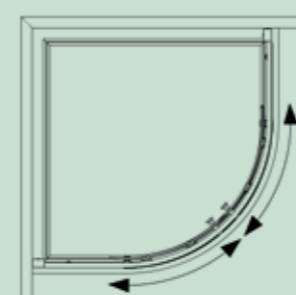
POLUKRUŽNA TUŠ KABINA  
POLKROŽNA KABINA  
ROUND SHOWER CABIN  
VIERTELKREIS DUSCHKABINE



<b>visina/višina/ height/Höhe</b>	199 cm
<b>kompensacija/ expansion profile/ Verbreiterungsprofile</b>	15 mm
<b>staklo/steklo/ glass/Glas</b>	5 mm kaljeno staklo, mutno / kaljeno steklo, zamegljeno / tempered glass, fabric / Sicherheitsglas, Fabric
<b>otvaranje/odpiranje/ opening/Eröffnung</b>	kotačići/kolesca/ rollers/Rollen
<b>profili/profili/ profile/Profil</b>	aluminijски, krom / aluminij, krom / aluminium, chrome / Aluminium, Chrom

ALDEA

šifra/koda/code	naziv/ime/name	dimenzije/dimension
AA02010	ALDEA 80	80x80x199 cm
AA02009	ALDEA 90	90x90x199 cm



Tehnički podaci na stranici / Tehnički podatki na strani / Technical data on the page / Technische Daten auf der Seite 282



199 cm



5 mm



15 mm



# Venio 8090

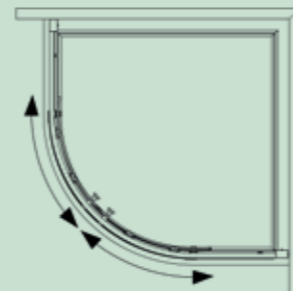
POLUKRUŽNA TUŠ KABINA  
POLKROŽNA KABINA  
ROUND SHOWER CABIN  
VIERTELKREIS DUSCHKABINE



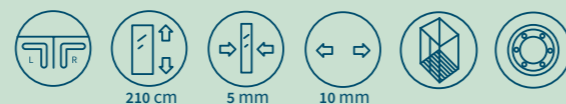
<b>visina/višina/ height/Höhe</b>	210 cm
<b>kompensacija/ expansion profile/ Verbreiterungsprofile</b>	10 mm
<b>staklo/steklo/ glass/Glas</b>	5 mm kaljeno staklo, prozirno / kaljeno steklo, prozorno / tempered glass, transparent / Sicherheitsglas, Klar
<b>otvaranje/odpiranje/ opening/Eröffnung</b>	kotačiči/kolesca/ rollers/Rollen
<b>profili/profil/ profile/Profil</b>	aluminijски, krom / aluminij, krom / aluminium, chrome / Aluminium, Chrom

VENIO 8090

šifra/koda/code	naziv/ime/name	dimenzije/dimension
AA02280	VENIO 8090R/L	80x90x210 cm
AA02281	VENIO 8090R/R	80x90x210 cm



Tehnički podaci na stranici / Tehnični podatki na strani / Technical data on the page / Technische Daten auf der Seite 283



# Lybra

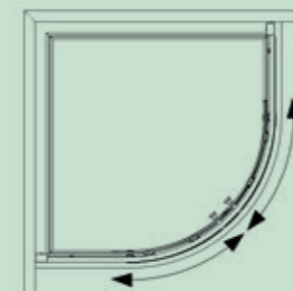
POLUKRUŽNA TUŠ KABINA  
POLKROŽNA KABINA  
ROUND SHOWER CABIN  
VIERTELKREIS DUSCHKABINE



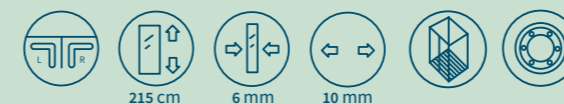
<b>visina/višina/ height/Höhe</b>	215 cm
<b>kompensacija/ expansion profile/ Verbreiterungsprofile</b>	10 mm
<b>staklo/steklo/ glass/Glas</b>	6 mm kaljeno staklo, mutno / kaljeno steklo, zamegljeno / tempered glass, frosted / Sicherheitsglas, Fabric
<b>otvaranje/odpiranje/ opening/Eröffnung</b>	kotačiči/kolesca/ rollers/Rollen
<b>profili/profil/ profile/Profil</b>	aluminijски, krom / aluminij, krom / aluminium, chrome / Aluminium, Chrom

LYBRA

šifra/koda/code	naziv/ime/name	dimenzije/dimension
AA02311	LYBRA 80	80x80x215 cm
AA02312	LYBRA 90	90x90x215 cm



Tehnički podaci na stranici / Tehnični podatki na strani / Technical data on the page / Technische Daten auf der Seite 283



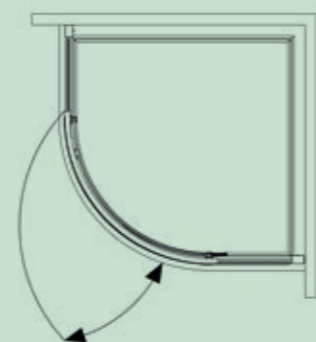


# Lugo

POLUKRUŽNA TUŠ KABINA  
POLKROŽNA KABINA  
ROUND SHOWER CABIN  
VIERTELKREIS DUSCHKABINE



<b>visina/višina/ height/Höhe</b>	205 cm
<b>kompensacija/ expansion profile/ Verbreiterungsprofile</b>	20 mm
<b>staklo/steklo/ glass/Glas</b>	6 mm kaljeno staklo, sivo-plavo / kaljeno steklo, siva-modra / tempered glass, gray-blue / Sicherheitsglas, grau-blau
<b>otvaranje/odpiranje/ opening/Eröffnung</b>	šarnir/šarnir/ hinge/Scharniere
<b>profil/profil/ profile/Profil</b>	aluminjski, krom / aluminij, krom / aluminium, chrome / Aluminium, Chrom



Tehnički podaci na stranici / Tehnični podatki na strani / Technical data on the page / Technische Daten auf der Seite 284



LUGO		
šifra/koda/code	naziv/ime/name	dimenzije/dimension
AA03897	LUGO 80	80x80x205 cm
AA02283	LUGO 90	90x90x205 cm



# Merida

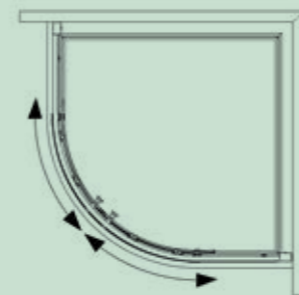
POLUKRUŽNA TUŠ KABINA  
POLKROŽNA KABINA  
ROUND SHOWER CABIN  
VIERTELKREIS DUSCHKABINE



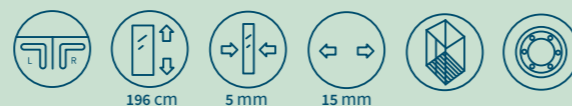
AA02720



AA02719



Tehnički podaci na stranici / Tehnični podatki na strani / Technical data on the page / Technische Daten auf der Seite 284

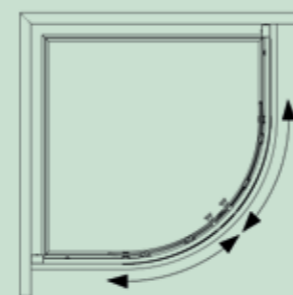


<b>visina/višina/ height/Höhe</b>	196 cm
<b>kompensacija/ expansion profile/ Verbreiterungsprofile</b>	15 mm
<b>staklo/steklo/ glass/Glas</b>	5 mm kaljeno staklo, sivo / kaljeno steklo, siva / tempered glass, gray / Sicherheitsglas, grau
<b>otvaranje/odpiranje/ opening/Eröffnung</b>	kotačiči/kolesca/ rollers/Rollen
<b>profili/profili/ profile/Profil</b>	aluminijски, krom / aluminij, krom / aluminium, chrome / Aluminium, Chrom

MERIDA	šifra/koda/code	naziv/ime/name	dimenzije/dimension
	AA02719	MERIDA 80	80x80x196 cm
	AA02720	MERIDA 90	90x90x196 cm

# Evora

POLUKRUŽNA TUŠ KABINA  
POLKROŽNA KABINA  
ROUND SHOWER CABIN  
VIERTELKREIS DUSCHKABINE



Tehnički podaci na stranici / Tehnični podatki na strani / Technical data on the page / Technische Daten auf der Seite 285



<b>visina/višina/ height/Höhe</b>	200 cm
<b>staklo/steklo/ glass/Glas</b>	4 mm kaljeno staklo, mutno / kaljeno steklo, zamegljeno / tempered glass, gray / Sicherheitsglas, grau
<b>otvaranje/odpiranje/ opening/Eröffnung</b>	kotačiči/kolesca/ rollers/Rollen
<b>profili/profili/ profile/Profil</b>	aluminijски, krom / aluminij, krom / aluminium, chrome / Aluminium, Chrom

EVORA POLUKRUŽNA TUŠ KABINA / POLKROŽNA KABINA / ROUND SHOWER CABIN / VIERTELKREIS DUSCHKABINE

šifra/koda/code	naziv/ime/name	dimenzije/dimension
AA04146	EVORA 80R FIX	80x80x200 cm
AA04147	EVORA 90R FIX	90x90x200 cm

# Evora

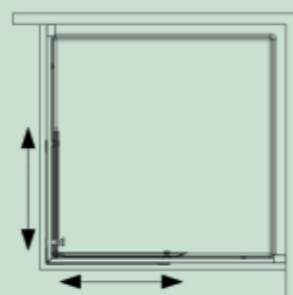
KVADRATNA TUŠ KABINA  
KVADRATNA KABINA  
SQUARE SHOWER CABIN  
QUADRATISCHE DUSCHKABINE



<b>visina/višina/ height/Höhe</b>	200 cm
<b>staklo/steklo/ glass/Glas</b>	4 mm kaljeno staklo, mutno / kaljeno steklo, zamegljeno / tempered glass, fabric / Sicherheitsglas, Fabric
<b>otvaranje/odpiranje/ opening/Eröffnung</b>	kotačiči/kolesca/ rollers/Rollen
<b>profili/profil/ profile/Profil</b>	aluminijски, krom / aluminij, krom / aluminium, chrome / Aluminium, Chrom

EVORA KVADRATNA TUŠ KABINA / KVADRATNA KABINA / SQUARE SHOWER CABIN / QUADRATISCHE DUSCHKABINE

šifra/koda/code	naziv/ime/name	dimenzije/dimension
AA04131	EVORA 80KV FIX	80x80x200 cm
AA04132	EVORA 90KV FIX	90x90x200 cm



Tehnički podaci na stranici / Tehnični podatki na strani / Technical data on the page / Technische Daten auf der Seite 285



200 cm

4 mm

# Evora H160

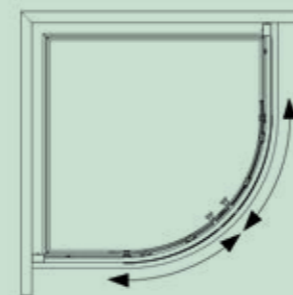
POLUKRUŽNA TUŠ KABINA  
POLKROŽNA KABINA  
ROUND SHOWER CABIN  
VIERTELKREIS DUSCHKABINE



<b>visina/višina/ height/Höhe</b>	196 cm
<b>staklo/steklo/ glass/Glas</b>	4 mm kaljeno staklo, mutno / kaljeno steklo, zamegljeno / tempered glass, fabric / Sicherheitsglas, Fabric
<b>otvaranje/odpiranje/ opening/Eröffnung</b>	kotačiči/kolesca/ rollers/Rollen
<b>profili/profil/ profile/Profil</b>	aluminijски, krom / aluminij, krom / aluminium, chrome / Aluminium, Chrom

EVORA H160

šifra/koda/code	naziv/ime/name	dimenzije/dimension
AA02250	EVORA 80H160	80x80x196 cm
AA02251	EVORA 90H160	90x90x196 cm



Tehnički podaci na stranici / Tehnični podatki na strani / Technical data on the page / Technische Daten auf der Seite 285

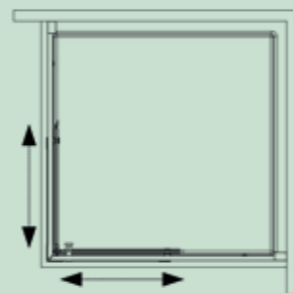


196 cm

4 mm

# Spirit

KVADRATNA TUŠ KABINA  
KVADRATNA KABINA  
SQUARE SHOWER CABIN  
QUADRATISCHE DUSCHKABINE



Tehnički podaci na stranici / Tehnični podatki na strani / Technical data on the page / Technische Daten auf der Seite 286

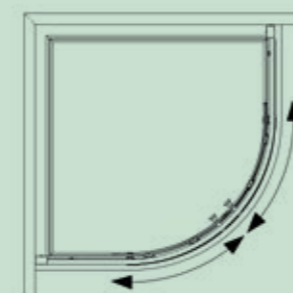


<b>visina/višina/ height/Höhe</b>	204 cm
<b>staklo/steklo/ glass/Glas</b>	4 mm kaljeno staklo, mutno / kaljeno steklo, zamegljeno / tempered glass, fabric / Sicherheitsglas, Fabric
<b>otvaranje/odpiranje/ opening/Eröffnung</b>	kotačiči/kolesca/ rollers/Rollen
<b>profili/profil/ profile/Profil</b>	alumijski, krom / aluminij, krom / aluminium, chrome / Aluminium, Chrom

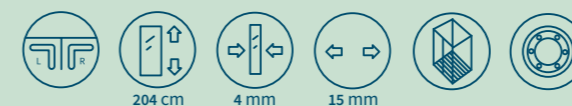
šifra/koda/code	naziv/ime/name	dimenzije/dimension
AA02293	SPIRIT 70	70x70x204 cm

# Bielsa

POLUKRUŽNA TUŠ KABINA  
POLKROŽNA KABINA  
ROUND SHOWER CABIN  
VIERTELKREIS DUSCHKABINE



Tehnički podaci na stranici / Tehnični podatki na strani / Technical data on the page / Technische Daten auf der Seite 286



<b>visina/višina/ height/Höhe</b>	204 cm
<b>kompensacija/ expansion profile/ Verbreiterungsprofile</b>	15 mm
<b>staklo/steklo/ glass/Glas</b>	4 mm kaljeno staklo, prozorno s vzorcem / kaljeno steklo, prozorno z vzorcem / tempered glass, transparent with pattern / Sicherheitsglas, klar mit Muster
<b>otvaranje/odpiranje/ opening/Eröffnung</b>	kotačiči/kolesca/ rollers/Rollen
<b>profili/profil/ profile/Profil</b>	alumijski, krom / aluminij, krom / aluminium, chrome / Aluminium, Chrom

BIELSA		
šifra/koda/code	naziv/ime/name	dimenzije/dimension
AA02030	BIELSA 80	80x80x204 cm
AA02031	BIELSA 90	90x90x204 cm

**Paravani /  
screens /  
Wanneab-  
trennung**

---

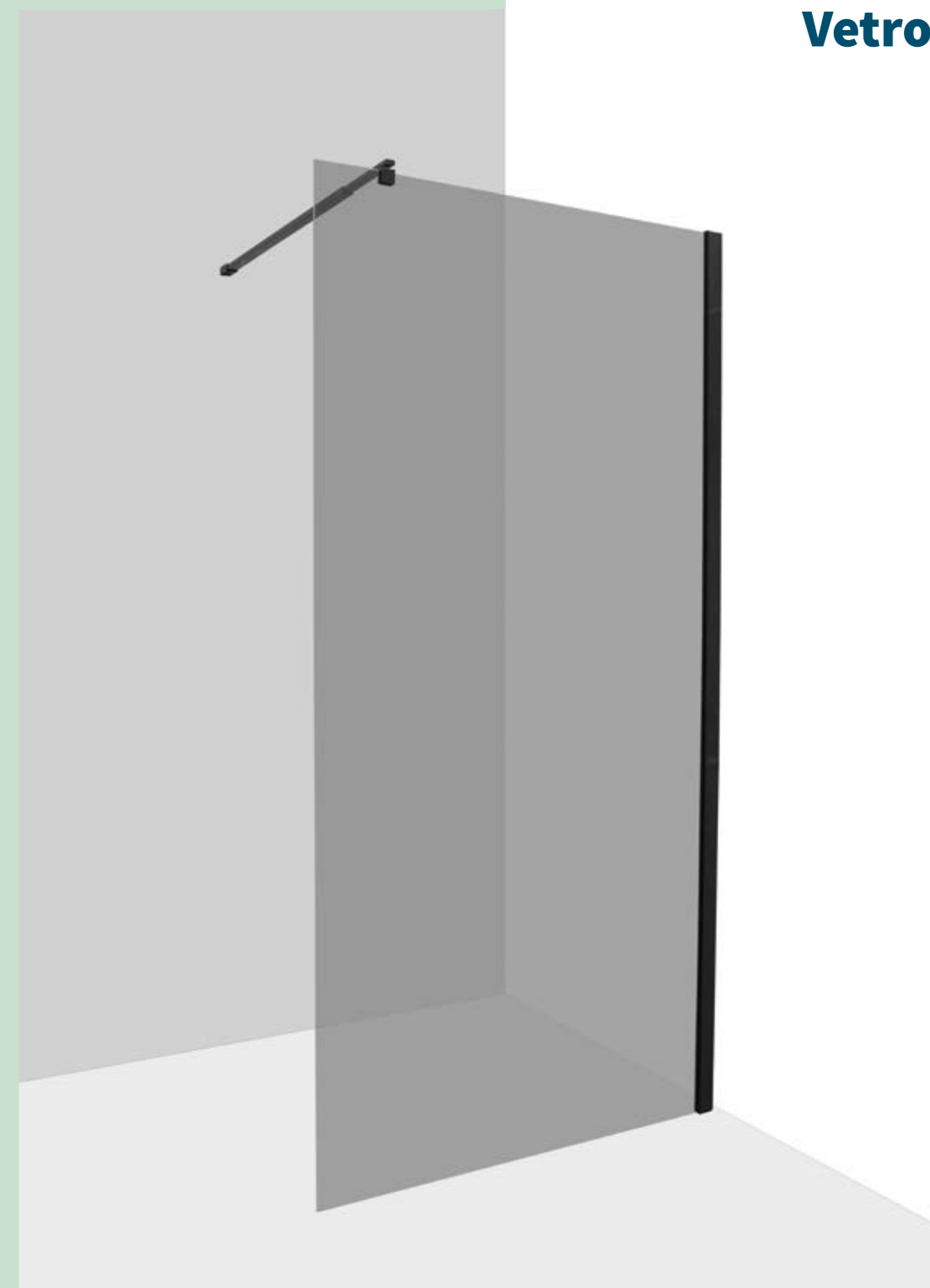


aquaart

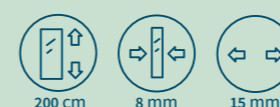
Walk-in tuš kabine / walk-in kabine / walk-in shower cabins / Walk-in Duschabtrennung



## Vetro black



VETRO BLACK		
šifra/koda/code	naziv/ime/name	dimenzije/dimension
037060	VETRO BLACK 80	80x200 cm
037080	VETRO BLACK 90	90x200 cm
037800	VETRO BLACK 100	100x200 cm
15365	VETRO BLACK 110	110x200 cm
040250	VETRO BLACK 120	120x200 cm
041880	VETRO BLACK 140	140x200 cm

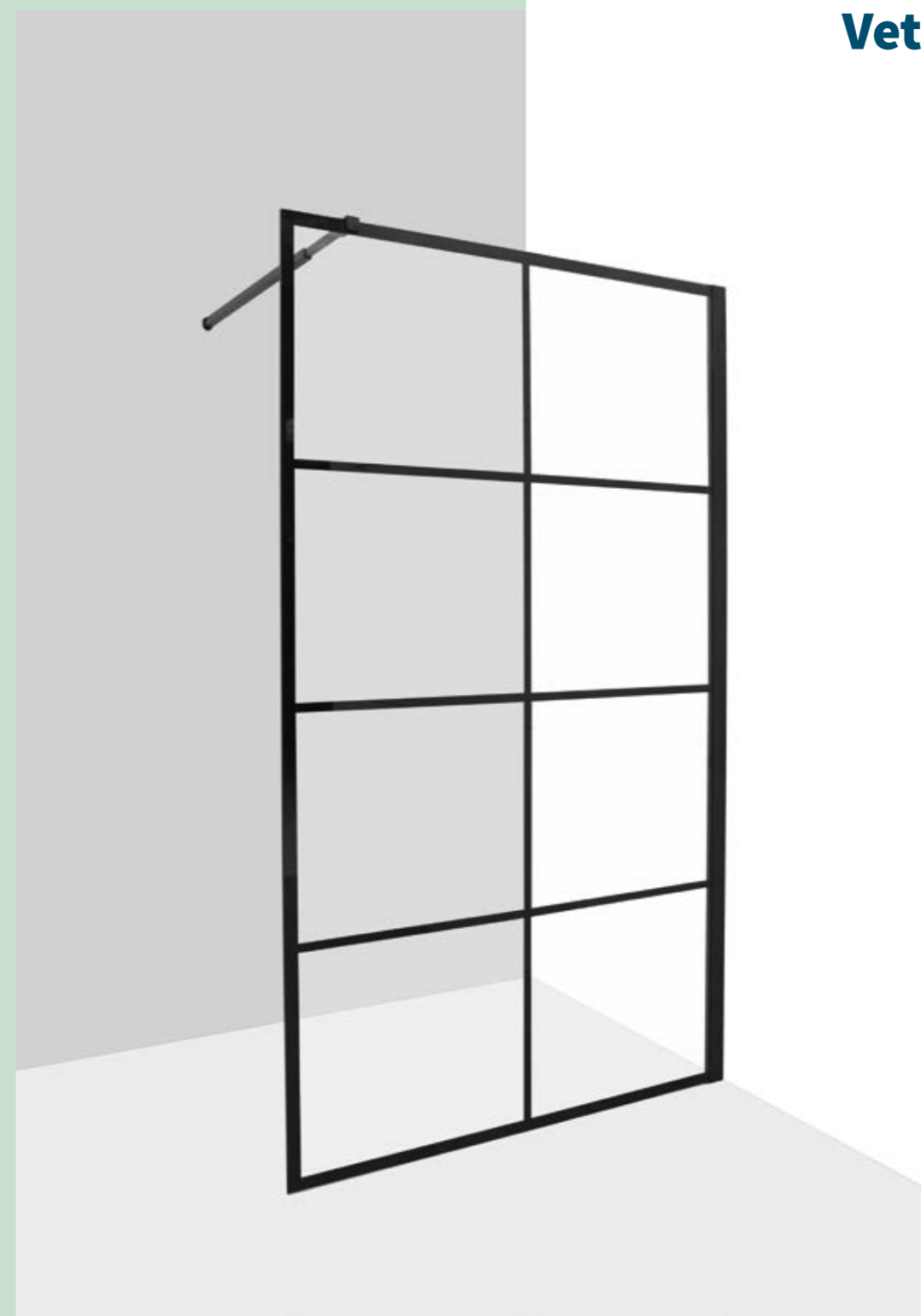


Tehnički podaci na stranici / Tehnični podatki na strani / Technical data on the page / Technische Daten auf der Seite 287

<b>visina/višina/height/Höhe</b>	200 cm
<b>kompenzacija/expansion profile/Verbreiterungsprofile</b>	15 mm
<b>staklo/steklo/glass/Glas</b>	8 mm kaljeno staklo, sivo / kaljeno steklo, siva / tempered glass, gray / Sicherheitsglas, grau
<b>profili/profili/profile/Profil</b>	alumijski, črni / aluminij, črni / aluminium, black / Aluminium, schwarz
<b>zidni držač / stenski nosilec / wall bracket / Wandhalterung</b>	700-1200 mm podešavanje/nastavljiv adjustment/Einstellung



## Vetro cubo



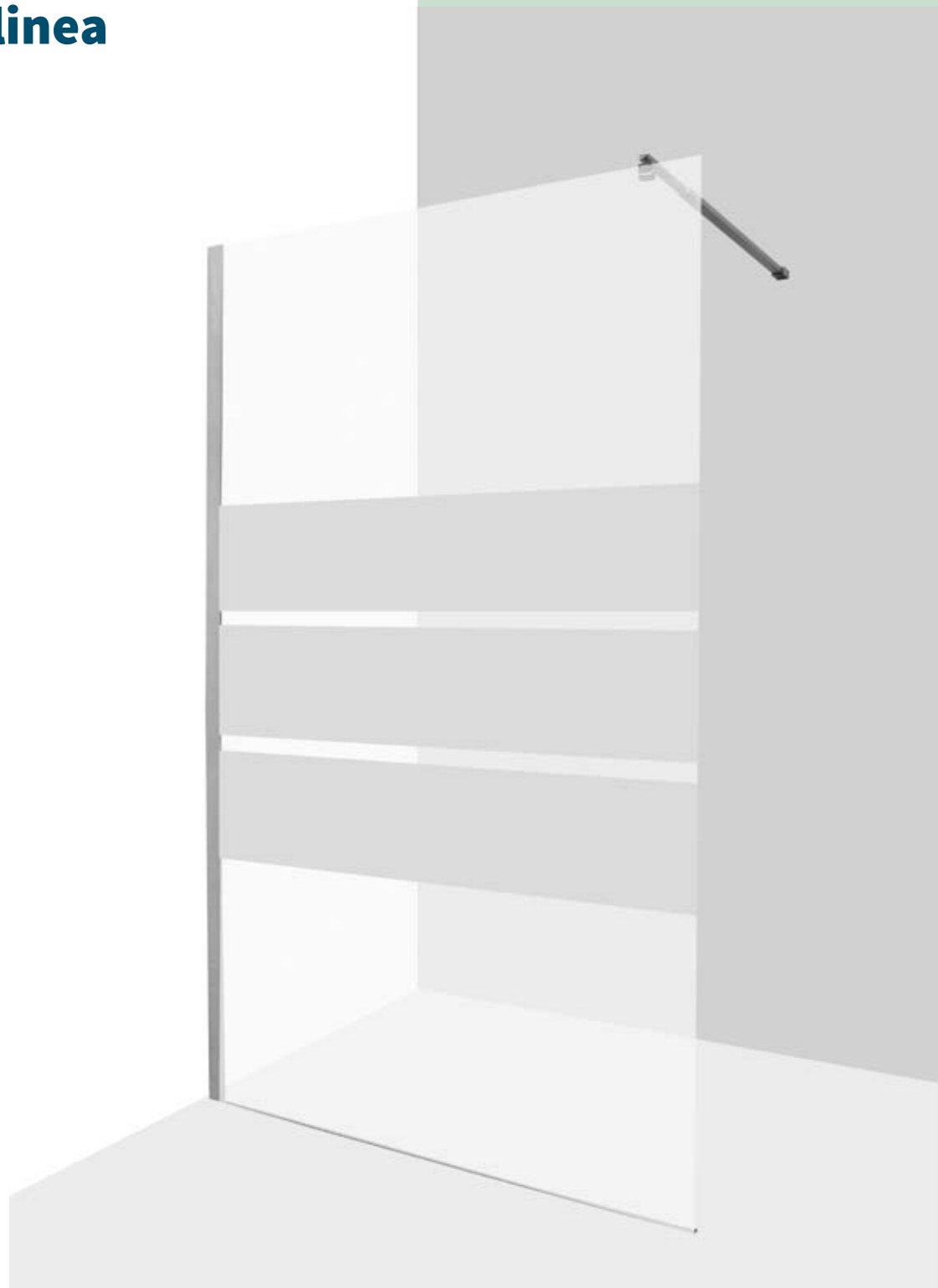
VETRO CUBO		
šifra/koda/code	naziv/ime/name	dimenzije/dimension
043350	VETRO CUBO 80	80x200 cm
043370	VETRO CUBO 90	90x200 cm
043380	VETRO CUBO 100	100x200 cm
043490	VETRO CUBO 110	110x200 cm
043500	VETRO CUBO 120	120x200 cm
043510	VETRO CUBO 140	140x200 cm



Tehnički podatki na strani / Tehnični podatki na strani / Technical data on the page / Technische Daten auf der Seite 287

<b>visina/višina/ height/Höhe</b>	200 cm
<b>kompensacija/ expansion profile/ Verbreiterungsprofile</b>	15 mm
<b>staklo/steklo/ glass/Glas</b>	8 mm kaljeno staklo, prozorno s črnimi linijama / kaljeno steklo, prozorno s črnimi črtami / tempered glass, transparent with black stripes / Sicherheitsglas, Klar mit schwarzen Linien
<b>profili/profili/ profile/Profil</b>	alumijski, črni / aluminij, črni aluminium, black / Aluminium, schwarz
<b>zidni držač / stenski nosilec / wall bracket / Wandhalterung</b>	700-1200 mm podešavanje/nastavljiv adjustment/Einstellung

# Vetro linea



<b>visina/višina/ height/Höhe</b>	200 cm
<b>kompencacija/ expansion profile/ Verbreiterungsprofile</b>	15 mm
<b>staklo/steklo/ glass/Glas</b>	8 mm
<b>profili/profil/ profile/Profil</b>	alumijski, krom / aluminij, krom / aluminium, chrome / Aluminium, Chrom
<b>zidni držač / stenski nosilec / wall bracket / Wandhalterung</b>	700-1200 mm podešavanje/nastavljiv adjustment/Einstellung

VETRO LINEA		
šifra/koda/code	naziv/ime/name	dimenzije/dimension
042440	VETRO LINEA 80	80x200 cm
003209	VETRO LINEA 90	90x200 cm
003210	VETRO LINEA 100	100x200 cm
003212	VETRO LINEA 110	110x200 cm
003213	VETRO LINEA 120	120x200 cm
042450	VETRO LINEA 130	130x200 cm
042060	VETRO LINEA 140	140x200 cm

Tehnički podaci na stranici / Tehnični podatki na strani / Technical data on the page / Technische Daten auf der Seite 288





# Vetro style



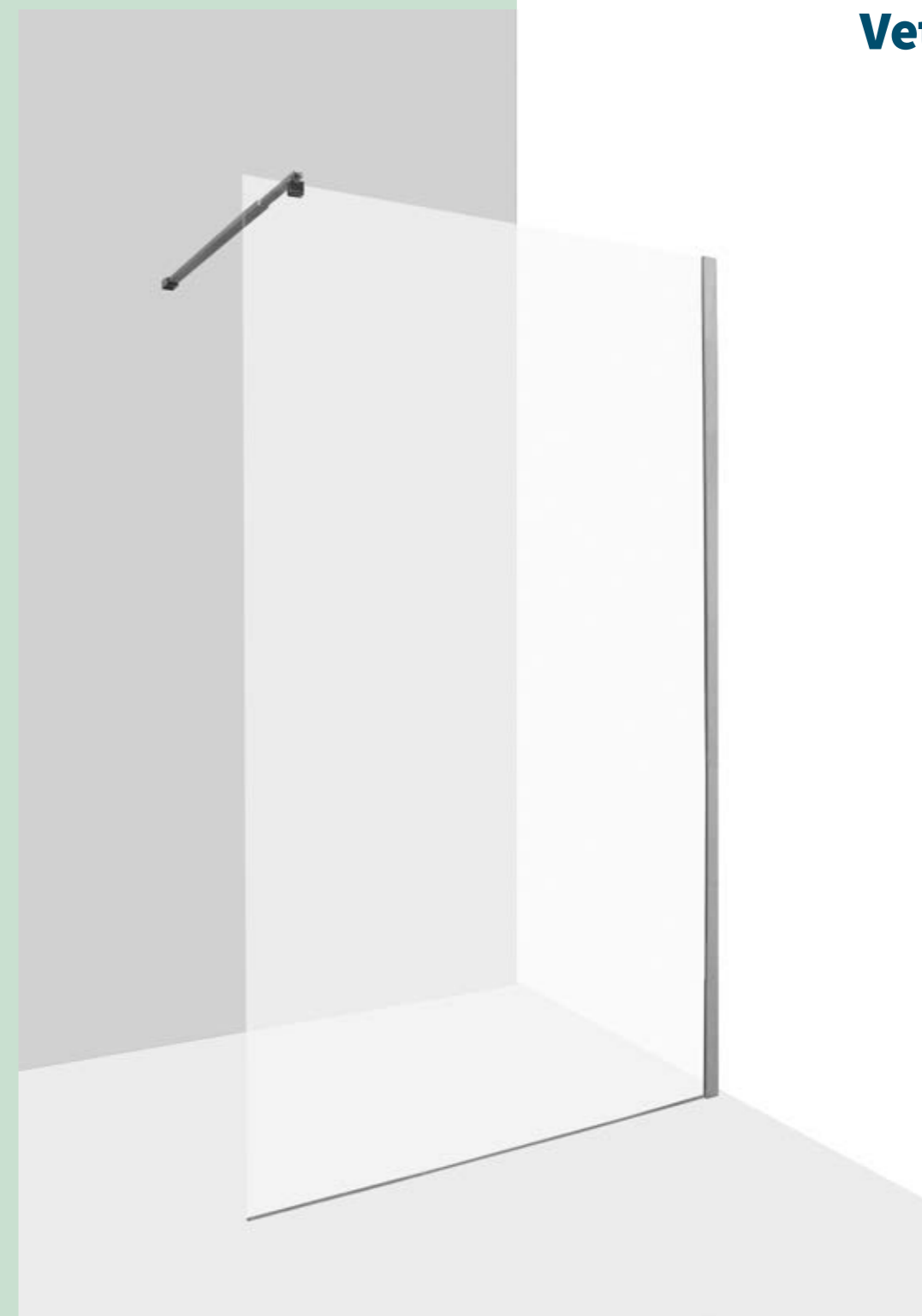
VETRO STYLE		
šifra/koda/code	naziv/ime/name	dimenzije/dimension
15944	VETRO STYLE 80	80x200 cm
15945	VETRO STYLE 90	90x200 cm
15946	VETRO STYLE 100	100x200 cm
15947	VETRO STYLE 110	110x200 cm
15948	VETRO STYLE 120	120x200 cm
15949	VETRO STYLE 130	130x200 cm
15950	VETRO STYLE 140	140x200 cm



Tehnički podatki na strani / Tehnični podatki na strani / Technical data on the page / Technische Daten auf der Seite 288

<b>visina/višina/ height/Höhe</b>	200 cm	
<b>kompensacija/ expansion profile/ Verbreiterungsprofile</b>	15 mm	
<b>staklo/steklo/ glass/Glas</b>	8 mm	kaljeno staklo, prozorno sa satiranim uzorkom / kaljeno staklo, prozorno z matiranim delom / tempered glass, transparent with saturated pattern / Sicherheitsglas, Klar mit gesättigtes Muster
<b>profili/profili/ profile/Profil</b>	alumijski, krom / aluminij, krom / aluminium, chrome / Aluminium, Chrom	
<b>zidni držač / stenski nosilec / wall bracket / Wandhalterung</b>	700-1200 mm	podešavanje/nastavljiv / adjustment/Einstellung

# Vetro TRS



VETRO TRS		
šifra/koda/code	naziv/ime/name	dimenzije/dimension
042280	VETRO TRS 80	80x200 cm
042290	VETRO TRS 90	90x200 cm
042300	VETRO TRS 100	100x200 cm
042310	VETRO TRS 110	110x200 cm
042320	VETRO TRS 120	120x200 cm
042330	VETRO TRS 130	130x200 cm
042340	VETRO TRS 140	140x200 cm
042420	VETRO TRS 150	150x200 cm
042430	VETRO TRS 160	160x200 cm



Tehnički podatki na strani / Tehnični podatki na strani / Technical data on the page / Technische Daten auf der Seite 288

<b>visina/višina/ height/Höhe</b>	200 cm	
<b>kompensacija/ expansion profile/ Verbreiterungsprofile</b>	15 mm	
<b>staklo/steklo/ glass/Glas</b>	8 mm	kaljeno staklo, prozimo / kaljeno staklo, prozorno / tempered glass, transparent / Sicherheitsglas, Klar
<b>profili/profili/ profile/Profil</b>	aluminij, krom / aluminium, chrome / Aluminium, Chrom	
<b>zidni držač / stenski nosilec / wall bracket / Wandhalterung</b>	700-1200 mm	podešavanje/nastavljiv / adjustment/Einstellung

Tuš vrata /  
vrata kabine /  
shower door  
/ Pendeltür in  
Duschnische

Easy In



EASY IN		
šifra/koda/code	naziv/ime/name	dimenzije/dimension
AA02238	EASY IN 80	80x195 cm
AA02239	EASY IN 90	90x195 cm
AA02240	EASY IN 100	100x195 cm



Tehnički podaci na strani /  
Tehnični podatki na strani /  
Technical data on the page /  
Technische Daten auf der Seite 289

<b>visina/višina/ height/Höhe</b>	195 cm
<b>kompensacija/ expansion profile/ Verbreiterungsprofile</b>	20 mm
<b>staklo/steklo/ glass/Glas</b>	5 mm kaljeno staklo, prozorno / kaljeno steklo, prozorno / tempered glass, transparent / Sicherheitsglas, Klar
<b>otvaranje/odpiranje/ opening/Eröffnung</b>	šarnir/šarnir/hinge/Scharniere
<b>profil/profil/ profile/Profil</b>	aluminijски, krom / aluminij, krom / aluminium, chrome / Aluminium, Chrom

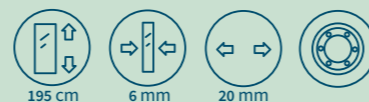
# Porto



<b>visina/višina/ height/Höhe</b>	195 cm
<b>kompensacija/ expansion profile/ Verbreiterungsprofile</b>	20 mm
<b>staklo/steklo/ glass/Glas</b>	6 mm kaljeno staklo, prozorno sa satiniranim uzorkom / kaljeno steklo, prozorno z matiranim delom / tempered glass, transparent with saturated pattern / Sicherheitsglas, Klar mit gesättigtes Muster
<b>otvaranje/odpiranje/ opening/Eröffnung</b>	kotačići/kolesca/ rollers/Rollen
<b>profili/profili/ profile/Profil</b>	aluminijjski, krom / aluminij, krom / aluminium, chrome / Aluminium, Chrom

PORTO		
šifra/koda/code	naziv/ime/name	dimenzije/dimension
15364	PORTO 100	100x195 cm
036140	PORTO 120	120x195 cm
044360	PORTO 130	130x195 cm
036150	PORTO 140	140x195 cm
036160	PORTO 160	160x195 cm

Tehnički podaci na strani / Tehnični podatki na strani / Technical data on the page / Technische Daten auf der Seite 289



# Smart 2D

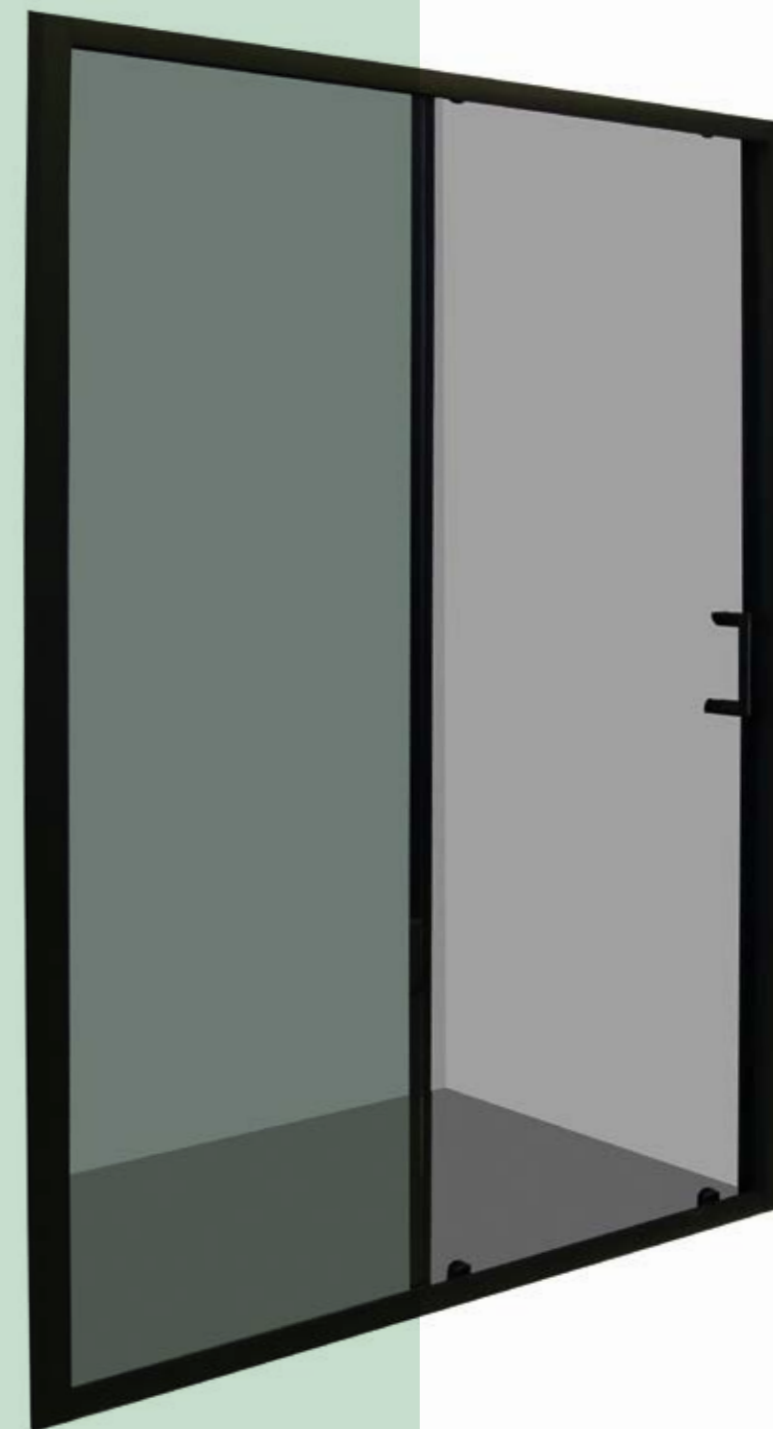


SMART 2D		
šifra/koda/code	naziv/ime/name	dimenzije/dimension
043270	SMART 2D/80	80x190 cm
043280	SMART 2D/90	90x190 cm
043340	SMART 2D/100	100x190 cm

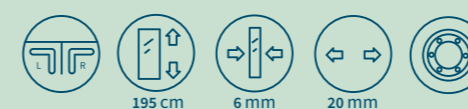


Tehnički podaci na strani / Tehnični podatki na strani / Technical data on the page / Technische Daten auf der Seite 290

<b>visina/višina/ height/Höhe</b>	190 cm
<b>kompensacija/ expansion profile/ Verbreiterungsprofile</b>	20 mm
<b>staklo/steklo/ glass/Glas</b>	5 mm kaljeno staklo, prozorno / kaljeno steklo, prozorno / tempered glass, transparent / Sicherheitsglas, Klar
<b>otvaranje/odpiranje/ opening/Eröffnung</b>	šarnir/šarnir/hinge/Scharniere
<b>profili/profili/ profile/Profil</b>	aluminijjski, krom / aluminij, krom / aluminium, chrome / Aluminium, Chrom



BLACK WALL		
šifra/koda/code	naziv/ime/name	dimenzije/dimension
16028	BLACK WALL 100	100x195 cm
16029	BLACK WALL 110	110x195 cm
16030	BLACK WALL 120	120x195 cm
16031	BLACK WALL 130	130x195 cm
16032	BLACK WALL 140	140x195 cm



Tehnički podaci na stranici / Tehnički podatki na strani / Technical data on the page / Technische Daten auf der Seite 290

<b>visina/višina/height/Höhe</b>	195 cm
<b>kompensacija/expansion profile/Verbreiterungsprofile</b>	20 mm
<b>staklo/steklo/glass/Glas</b>	6 mm kaljeno staklo, sivo / kaljeno steklo, siva / tempered glass, gray / Sicherheitsglas, grau
<b>otvaranje/odpiranje/opening/Eröffnung</b>	kotačići/kolesca/rollers/Rollen
<b>profili/profili/profile/Profil</b>	aluminijски, crni / aluminij, črni / aluminium, black / Aluminium, schwarz

**Tuš kade /  
kadi za  
prhanje /  
shower trays /  
Duschwannen**

---



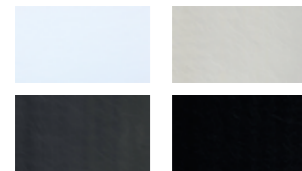
aquaart

# Active PK

POLUKRUŽNA TUŠ KADA  
POLKROŽNA KAD  
ROUND SHOWER TRAY  
VIERTELKREIS DUSCHWANNE



## Active S:



ACTIVE PK bijela / bela / white / weiss

**šifra/koda/code naziv/ime/name**

030410 ACTIVE 80 PK

030470 ACTIVE 90 PK

030200 ACTIVE 100 PK

ACTIVE S PK siva / gray / grau

**šifra/koda/code naziv/ime/name**

15249 ACTIVE S 80 PK

030739 ACTIVE S 90 PK

030741 ACTIVE S 100 PK

ACTIVE S PK crna / črna / black / schwarze

**šifra/koda/code naziv/ime/name**

15250 ACTIVE S 80 PK

030773 ACTIVE S 90 PK

030774 ACTIVE S 100 PK

ACTIVE S PK bež / beige

**šifra/koda/code naziv/ime/name**

15251 ACTIVE S 80 PK

030807 ACTIVE S 90 PK

030808 ACTIVES 100 PK

ACTIVE S PK bijela mat / bela mat /

white matte / weiss matte

**šifra/koda/code naziv/ime/name**

003079 ACTIVE S 80 PK

030709 ACTIVE S 90 PK

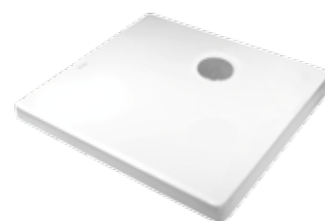
030710 ACTIVE S 100 PK



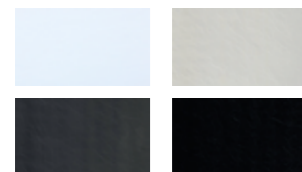
Tehnički podaci na stranici /  
Tehnični podatki na strani /  
Technical data on the page /  
Technische Daten auf der Seite 291

# Active KV

KVADRATNA TUŠ KADA  
KVADRATNA KAD  
SQUARE SHOWER TRAY  
QUADRATISCHE DUSCHWANNE



## Active S:



ACTIVE KV bijela / bela / white / weiss

**šifra/koda/code naziv/ime/name**

030490 ACTIVE 80 KV

003988 ACTIVE 90 KV

030430 ACTIVE 100 KV

030240 ACTIVE 120 KV

ACTIVE S KV siva / gray / grau

**šifra/koda/code naziv/ime/name**

003078 ACTIVE S 80 KV

0002318 ACTIVE S 90 KV

030717 ACTIVE S 100 KV

030723 ACTIVE S 120 KV

ACTIVE S KV crna / črna / black / schwarze

**šifra/koda/code naziv/ime/name**

030742 ACTIVE S 80 KV

030746 ACTIVE S 90 KV

030749 ACTIVE S 100 KV

030756 ACTIVE S 120 KV

ACTIVE S KV bež / beige

**šifra/koda/code naziv/ime/name**

030776 ACTIVE S 80 KV

003080 ACTIVE S 90 KV

030782 ACTIVES 100 KV

030789 ACTIVES 120 KV

ACTIVE S KV bijela mat / bela mat /

white matte / weiss matte

**šifra/koda/code naziv/ime/name**

030681 ACTIVE S 80 KV

0002326 ACTIVE S 90 KV

030687 ACTIVE S 100 KV

030693 ACTIVE S 120 KV



Tehnički podaci na stranici /  
Tehnični podatki na strani /  
Technical data on the page /  
Technische Daten auf der Seite 292





Tehnički podaci na stranici /  
Tehnični podatki na strani / Techni-  
cal data on the page / Technische  
Daten auf der Seite 293

ACTIVE L bijela / bela / white / weiss

Šifra/koda/code	naziv/ime/name
15079	ACTIVE L 7090
15080	ACTIVE L 7590
15081	ACTIVE L 75170
15083	ACTIVE L 80100
15084	ACTIVE L 80110
15085	ACTIVE L 80120
15086	ACTIVE L 80130
15087	ACTIVE L 80140
15088	ACTIVE L 80160
15089	ACTIVE L 80180
15082	ACTIVE L 8090
15090	ACTIVE L 90100
15091	ACTIVE L 90110
15092	ACTIVE L 90120
15093	ACTIVE L 90130
15094	ACTIVE L 90140
15095	ACTIVE L 90150
15096	ACTIVE L 90160
15097	ACTIVE L 90180
15098	ACTIVE L 90190
15099	ACTIVE L 100110
15100	ACTIVE L 100120
15101	ACTIVE L 100130
15102	ACTIVE L 100140
15103	ACTIVE L 100160
15104	ACTIVE L 100180

ACTIVE L S siva / gray / grau

Šifra/koda/code	naziv/ime/name
15427	ACTIVE LS 80120
030826	ACTIVE LS 80130
030829	ACTIVE LS 80140
030833	ACTIVE LS 80160

030837 ACTIVE LS 80180

15424	ACTIVE LS 8090
15428	ACTIVE LS 90100
15429	ACTIVE LS 90110
15430	ACTIVE LS 90120
030827	ACTIVE LS 90130
030830	ACTIVE LS 90140
030832	ACTIVE LS 90150
030834	ACTIVE LS 90160
030838	ACTIVE LS 90180
030840	ACTIVE LS 90190
15431	ACTIVE LS 100110
15432	ACTIVE LS 100120
030828	ACTIVE LS 100130
030831	ACTIVE LS 100140
030835	ACTIVE LS 100160
030839	ACTIVE LS 100180

ACTIVE SPK crna / črna / black / schwarze

Šifra/koda/code	naziv/ime/name
15433	ACTIVE LS 7090
030851	ACTIVE LS 75170
15434	ACTIVE LS 7590
15436	ACTIVE LS 80100
15437	ACTIVE LS 80110
15438	ACTIVE LS 80120
030841	ACTIVE LS 80130
030844	ACTIVE LS 80140
030848	ACTIVE LS 80160
030852	ACTIVE LS 80180
15435	ACTIVE LS 8090
15439	ACTIVE LS 90100
15440	ACTIVE LS 90110
15441	ACTIVE LS 90120
030842	ACTIVE LS 90130

030845 ACTIVE LS 90140

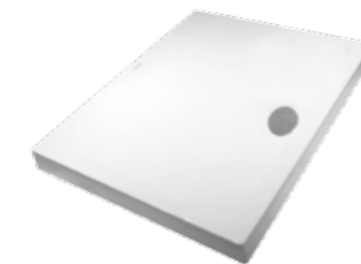
030847	ACTIVE LS 90150
030849	ACTIVE LS 90160
030853	ACTIVE LS 90180
030855	ACTIVE LS 90190
15442	ACTIVE LS 100110
15443	ACTIVE LS 100120
030843	ACTIVE LS 100130
030846	ACTIVE LS 100140
030850	ACTIVE LS 100160
030854	ACTIVE LS 100180

ACTIVE L S bež / beige

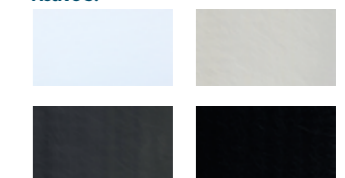
Šifra/koda/code	naziv/ime/name
15411	ACTIVE LS 7090
030866	ACTIVE LS 75170
15412	ACTIVE LS 7590
15414	ACTIVE LS 80100
15415	ACTIVE LS 80110
15416	ACTIVE LS 80120
030856	ACTIVE LS 80130
030859	ACTIVE LS 80140
030863	ACTIVE LS 80160
030867	ACTIVE LS 80180
15413	ACTIVE LS 8090
15417	ACTIVE LS 90100
15418	ACTIVE LS 90110
15419	ACTIVE LS 90120
030857	ACTIVE LS 90130
030860	ACTIVE LS 90140
030862	ACTIVE LS 90150
030864	ACTIVE LS 90160
030868	ACTIVE LS 90180
030870	ACTIVE LS 90190
15420	ACTIVE LS 100110

# Active L

PRAVOKUTNA TUŠ KADA  
PRAVOKOTNA TUŠ KAD  
RECTANGULAR SHOWER TRAY  
RECHTECKIGE DUSCHWANNE



Active S:



15421 ACTIVE LS 100120

030858	ACTIVE LS 100130
030861	ACTIVE LS 100140
030865	ACTIVE LS 100160
030869	ACTIVE LS 100180

ACTIVE L S bijela mat / bela mat /  
white matte / weiss matt

Šifra/koda/code naziv/ime/name

15400	ACTIVE LS 7090
030821	ACTIVE LS 75170
15401	ACTIVE LS 7590
15403	ACTIVE LS 80100
15404	ACTIVE LS 80110
15405	ACTIVE LS 80120
030811	ACTIVE LS 80130
030814	ACTIVE LS 80140
030818	ACTIVE LS 80160
030822	ACTIVE LS 80180
15402	ACTIVE LS 8090
15406	ACTIVE LS 90100
15407	ACTIVE LS 90110
15408	ACTIVE LS 90120
030812	ACTIVE LS 90130
030815	ACTIVE LS 90140
030817	ACTIVE LS 90150
030819	ACTIVE LS 90160
030823	ACTIVE LS 90180
030825	ACTIVE LS 90190
15409	ACTIVE LS 100110
15410	ACTIVE LS 100120
030813	ACTIVE LS 100130
030816	ACTIVE LS 100140
030820	ACTIVE LS 100160
030824	ACTIVE LS 100180

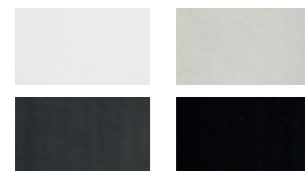


# Active PTK

PETEROKUTNA KADA  
PETEROKOTNA KAD  
PENTAGONAL SHOWER TRAY  
FÜNFECKIG DUSCHWANNE



Active S:



ACTIVE PTK bijela/bela/white/weiss

šifra/koda/code naziv/ime/name

030680 ACTIVE 100 PTK

ACTIVE S PTK siva/gray/grau

šifra/koda/code naziv/ime/name

030810 ACTIVE S 100 PTK

ACTIVES PTK crna/črna/black/schwarze

šifra/koda/code naziv/ime/name

030775 ACTIVE S 100 PTK

ACTIVE S PTK bež/beige

šifra/koda/code naziv/ime/name

030809 ACTIVE S 100 PTK

ACTIVE S PTK bijela mat / bela mat / white matte / weiss matt

šifra/koda/code naziv/ime/name

030711 ACTIVE S 100 PTK



Tehnički podaci na stranici /  
Tehnični podatki na strani /  
Technical data on the page /  
Technische Daten auf der Seite 295

# Flat PK

POLUKRUŽNA TUŠ KADA  
POLKROŽNA KAD  
ROUND SHOWER TRAY  
VIERTELKREIS DUSCHWANNE



Tehnički podaci na stranici /  
Tehnični podatki na strani /  
Technical data on the page /  
Technische Daten auf der Seite 295

FLAT PK

šifra/koda/code naziv/ime/name

00757 FLAT 80 PK

00759 FLAT 90 PK

00857 FLAT 100 PK

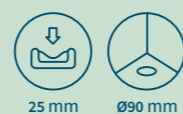
00758 FLAT 80 PK/O

00760 FLAT 90 PK/O



# Flat PO

POLUKRUŽNA TUŠ KADA  
POLKROŽNA KAD  
ROUND SHOWER TRAY  
VIERTELKREIS DUSCHWANNE



Tehnički podaci na stranici /  
Tehnični podatki na strani /  
Technical data on the page /  
Technische Daten auf der Seite 296

FLAT PO	
šifra/koda/code	naziv/ime/name
002318	FLAT 90100 PO



Tehnički podaci na stranici /  
Tehnični podatki na strani /  
Technical data on the page /  
Technische Daten auf der Seite 296

# Flat New

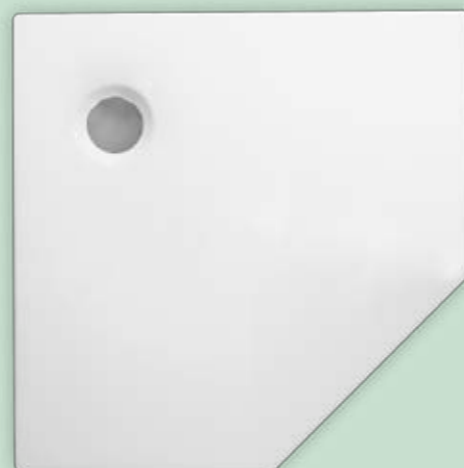
PRAVOKUTNA TUŠ KADA  
PRAVOKOTNA TUŠ KAD  
RECTANGULAR SHOWER TRAY  
RECHTECKIGE DUSCHWANNE



FLAT NEW	
šifra/koda/code	naziv/ime/name
002349	FLAT NEW 70100
002350	FLAT NEW 75100
003987	FLAT NEW 7590
002351	FLAT NEW 75120
002353	FLAT NEW 8090
002354	FLAT NEW 80100
002355	FLAT NEW 90100
002356	FLAT NEW 90110
002357	FLAT NEW 90130
002360	FLAT NEW 100120
0023530	FLAT NEW 8090/O

# Flat PTK

PETEROKUTNA KADA  
PETEROKOTNA KAD  
PENTAGONAL SHOWER TRAY  
FÜNFECKIG DUSCHWANNE



Tehnički podaci na stranici /  
Tehnični podatki na strani /  
Technical data on the page /  
Technische Daten auf der Seite 296

FLAT PTK	
šifra/koda/code	naziv/ime/name
002319	FLAT 90 PTK



Tehnički podaci na stranici /  
Tehnični podatki na strani /  
Technical data on the page /  
Technische Daten auf der Seite 296

# Flat KV

KVADRATNA KADA  
KVADRATNA KAD  
SQUARE SHOWER TRAY  
QUADRATISCHE DUSCHWANNE



FLAT KV	
šifra/koda/code	naziv/ime/name
00753	FLAT 80 KV
00755	FLAT 90 KV
00855	FLAT 100 KV
00754	FLAT 80 KV/O
00756	FLAT 90 KV/O
00856	FLAT 100 KV/O
00751	FLAT 7090
002523	FLAT 70160
00745	FLAT 80100
00747	FLAT 80120
00749	FLAT 90120
00853	FLAT 90140
00752	FLAT 7090/O
00746	FLAT 80100/O
00748	FLAT 80120/O
00750	FLAT 90120/O



Tehnički podaci na stranici /  
Tehnični podatki na strani / Tech-  
nical data on the page / Tech-  
nische Daten auf der Seite 297



Tehnički podaci na stranici /  
Tehnični podatki na strani / Tech-  
nical data on the page / Tech-  
nische Daten auf der Seite 297

## Diva

POLUKRUŽNA TUŠ KADA  
POLKROŽNA KAD  
ROUND SHOWER TRAY  
VIERTELKREIS DUSCHWANNE

DIVA

šifra/koda/code	naziv/ime/name
00734	DIVA 80
00733	DIVA 90

## Terra

KVADRATNA KADA  
KVADRATNA KAD  
SQUARE SHOWER TRAY  
QUADRATISCHE DUSCHWANNE

TERRA

šifra/koda/code	naziv/ime/name
00731	TERRA 70
00730	TERRA 80
00729	TERRA 90
00732	TERRA 7090 L



Tehnički podaci na stranici /  
 Tehnični podatki na strani /  
 Technical data on the page /  
 Technische Daten auf der Seite 297



Tehnički podaci na stranici /  
 Tehnični podatki na strani /  
 Technical data on the page /  
 Technische Daten auf der Seite 298

## Karmen

PRAVOKUTNA TUŠ KADA  
 PRAVOKOTNA TUŠ KAD  
 RECTANGULAR SHOWER TRAY  
 RECHTECKIGE DUSCHWANNE



KARMEN	
šifra/koda/code	naziv/ime/name
00981	KARMEN 7090
00982	KARMEN 80100
00983	KARMEN 80120
00984	KARMEN 90120
00859	KARMEN 7090/O
00860	KARMEN 80100/O
00861	KARMEN 80120/O
00862	KARMEN 90120/O

## Dream

PRAVOKUTNA TUŠ KADA  
 PRAVOKOTNA TUŠ KAD  
 RECTANGULAR SHOWER TRAY  
 RECHTECKIGE DUSCHWANNE

DREAM	
šifra/koda/code	naziv/ime/name
002570	DREAM 80100
002571	DREAM 90120

# Celine

POLUKRUŽNA TUŠ KADA  
POLKROŽNA KAD  
ROUND SHOWER TRAY  
VIERTELKREIS DUSCHWANNE



CELINE

Šifra/koda/code	naziv/ime/name
002314	CELINE 8090 L
002315	CELINE 8090 R



Tehnički podaci na stranici /  
Tehnični podatki na strani /  
Technical data on the page /  
Technische Daten auf der Seite 298



43 mm    Ø90 mm

# Dasia

POLUKRUŽNA TUŠ KADA  
POLKROŽNA KAD  
ROUND SHOWER TRAY  
VIERTELKREIS DUSCHWANNE



DASIA

Šifra/koda/code	naziv/ime/name
002312	DASIA 80100 L
002313	DASIA 80100 R



Tehnički podaci na stranici /  
Tehnični podatki na strani /  
Technical data on the page /  
Technische Daten auf der Seite 298



60 mm    Ø52 mm



# Monaco 80 PK

POLUKRUŽNA TUŠ KADA  
POLKROŽNA KAD  
ROUND SHOWER TRAY  
VIERTELKREIS DUSCHWANNE



MONACO 80	
šifra/koda/code	naziv/ime/name
00852	MONACO 80 PK
00736	MONACO 80/O PK



# Monaco 90 PK

POLUKRUŽNA TUŠ KADA  
POLKROŽNA KAD  
ROUND SHOWER TRAY  
VIERTELKREIS DUSCHWANNE



MONACO 90 PK	
šifra/koda/code	naziv/ime/name
00851	MONACO 90 PK
00735	MONACO 90/O PK

Tehnički podaci na stranici /  
Tehnični podatki na strani /  
Technical data on the page /  
Technische Daten auf der Seite 299



Tehnički podaci na stranici /  
Tehnični podatki na strani /  
Technical data on the page /  
Technische Daten auf der Seite 299



# Monaco 80/90 KV

KVADRATNA TUŠ KADA  
KVADRATNA KAD  
SQUARE SHOWER TRAY  
QUADRATISCHE DUSCHWANNE



# Monaco 7090

KVADRATNA TUŠ KADA  
KVADRATNA KAD  
SQUARE SHOWER TRAY  
QUADRATISCHE DUSCHWANNE

MONACO 80/90 PK	
šifra/koda/code	naziv/ime/name
002546	MONACO 80 KV
002549	MONACO 90 KV
002547	MONACO 80/O KV
002550	MONACO 90/O KV

Tehnički podaci na stranici /  
Tehnični podatki na strani /  
Technical data on the page /  
Technische Daten auf der Seite 299



Tehnički podaci na stranici /  
Tehnični podatki na strani /  
Technical data on the page /  
Technische Daten auf der Seite 299



MONACO 7090	
šifra/koda/code	naziv/ime/name
002552	MONACO 7090
002553	MONACO 7090/O

# Luna

POLUKRUŽNA TUŠ KADA  
POLKROŽNA KAD  
ROUND SHOWER TRAY  
VIERTELKREIS DUSCHWANNE



LUNA	
šifra/koda/code	naziv/ime/name
00738	LUNA 80
00737	LUNA 90
002554	LUNA 80/O
002563	LUNA 90/O



Tehnički podaci na stranici /  
Tehnični podatki na strani /  
Technical data on the page /  
Technische Daten auf der Seite 300



Tehnički podaci na stranici /  
Tehnični podatki na strani /  
Technical data on the page /  
Technische Daten auf der Seite 301

# Artic

KVADRATNA KADA  
KVADRATNA KAD  
SQUARE SHOWER TRAY  
QUADRATISCHE DUSCHWANNE



ARCTIC	
šifra/koda/code	naziv/ime/name
00785	ARTIC 80
00786	ARTIC 90
00800	ARTIC 7090
002334	ARTIC 7090/O

# Verso

POLUKRUŽNA TUŠ KADA  
POLKROŽNA KAD  
ROUND SHOWER TRAY  
VIERTELKREIS DUSCHWANNE



Tehnički podaci na stranici /  
Tehnični podatki na strani /  
Technical data on the page /  
Technische Daten auf der Seite 300



VERSO	
šifra/koda/code	naziv/ime/name
00783	VERSO 80
00784	VERSO 90

# Life KV

KVADRATNA TUŠ KADA  
KVADRATNA KAD  
SQUARE SHOWER TRAY  
QUADRATISCHE DUSCHWANNE



LIFE KV	
šifra/koda/code	naziv/ime/name
00739	LIFE 70 KV
00742	LIFE 80 KV
00741	LIFE 90 KV



Tehnički podaci na stranici /  
Tehnični podatki na strani /  
Technical data on the page /  
Technische Daten auf der Seite 301



Tehnički podaci na stranici /  
Tehnični podatki na strani /  
Technical data on the page /  
Technische Daten auf der Seite 301



# Life 7090

PRAVOKUTNA TUŠ KADA  
PRAVOKOTNA TUŠ KAD  
RECTANGULAR SHOWER TRAY  
RECHTECKIGE DUSCHWANNE

LIFE 7090	
šifra/koda/code	naziv/ime/name
00740	LIFE 7090

# Life 80120

PRAVOKUTNA TUŠ KADA  
PRAVOKOTNA TUŠ KAD  
RECTANGULAR SHOWER TRAY  
RECHTECKIGE DUSCHWANNE



Tehnički podaci na stranici /  
Tehnični podatki na strani /  
Technical data on the page /  
Technische Daten auf der Seite 301



Tehnički podaci na stranici /  
Tehnični podatki na strani /  
Technical data on the page /  
Technische Daten auf der Seite 301

# Life 90120

PRAVOKUTNA TUŠ KADA  
PRAVOKOTNA TUŠ KAD  
RECTANGULAR SHOWER TRAY  
RECHTECKIGE DUSCHWANNE

LIFE 90120	
šifra/koda/code	naziv/ime/name
00744	LIFE 90120

LIFE 80120	
šifra/koda/code	naziv/ime/name
00743	LIFE 80120



**Kupaonske i  
hidromasažne  
kade / kopalne  
in hidromasažne  
kadi / bathtubs  
and hydromas-  
sage baths /  
Badewannen  
und Hydromas-  
sagewannen**



aquaart



# Trend



TREND	
šifra/koda/code	naziv/ime/name
002929	TREND 140
002930	TREND 150
00776	TREND 160
00775	TREND 170
040390	TREND 17075
AA03899	TREND 140/O
AA03900	TREND 150/O
AA02057	TREND 160/O
AA02058	TREND 170/O
AA04130	TREND 17075/O

Tehnički podaci na stranici / Tehnični podatki na strani / Technical data on the page / Technische Daten auf der Seite 303



390 mm 35 mm Ø52 mm

# Beril



Tehnički podaci na stranici / Tehnični podatki na strani / Technical data on the page / Technische Daten auf der Seite 304



400 mm 35 mm Ø52 mm

BERIL	
šifra/koda/code	naziv/ime/name
00778	BERIL 170
AA02055	BERIL 170/O

# Trend HIDROMASAŽNA HYDROMASSAGE



TREND HIDROMASAŽNA/HYDROMASSAGE	
šifra/koda/code	naziv/ime/name
AA02260	TREND 160
AA02261	TREND 170

Tehnički podaci na stranici / Tehnični podatki na strani / Technical data on the page / Technische Daten auf der Seite 303



390 mm 35 mm Ø52 mm

# Beril HIDROMASAŽNA HYDROMASSAGE



Tehnički podaci na stranici / Tehnični podatki na strani / Technical data on the page / Technische Daten auf der Seite 304



400 mm 35 mm Ø52 mm

BERIL HIDROMASAŽNA/HYDROMASSAGE	
šifra/koda/code	naziv/ime/name
AA02265	BERIL 170

# Elegant



ELEGANT	
šifra/koda/code	naziv/ime/name
00989	ELEGANT 150 L
00990	ELEGANT 150 R
AA02087	ELEGANT 150 L/O
AA02088	ELEGANT 150 R/O
00991	ELEGANT 160 L
00992	ELEGANT 160 R
AA02089	ELEGANT 160 L/O
AA02090	ELEGANT 160 R/O
00993	ELEGANT 170 L
00994	ELEGANT 170 R
AA02091	ELEGANT 170 L/O
AA02092	ELEGANT 170 R/O

Tehnički podaci na stranici / Tehnični podatki na strani / Technical data on the page / Technische Daten auf der Seite 304



# Nautica



Tehnički podaci na stranici / Tehnični podatki na strani / Technical data on the page / Technische Daten auf der Seite 305



NAUTICA	
šifra/koda/code	naziv/ime/name
00781	NAUTICA 150 L
AA02060	NAUTICA 150L/O
00782	NAUTICA 150 R
AA02061	NAUTICA 150 R/O

# Elegant HIDROMASAŽNA HYDROMASSAGE



ELEGANT HIDROMASAŽNA/HYDROMASSAGE	
šifra/koda/code	naziv/ime/name
AA02266	ELEGANT 150 L
AA02267	ELEGANT 150 R
AA02268	ELEGANT 160 L
AA02269	ELEGANT 160 R
AA02270	ELEGANT 170 L
AA02271	ELEGANT 170 R

Tehnički podaci na stranici / Tehnični podatki na strani / Technical data on the page / Technische Daten auf der Seite 305



# Nautica HIDROMASAŽNA HYDROMASSAGE



Tehnički podaci na stranici / Tehnični podatki na strani / Technical data on the page / Technische Daten auf der Seite 305



NAUTICA HIDROMASAŽNA/HYDROMASSAGE	
šifra/koda/code	naziv/ime/name
AA02258	NAUTICA 150 L
AA02259	NAUTICA 150 R

# Natura



Tehnički podaci na stranici / Tehnični podatki na strani / Technical data on the page / Technische Daten auf der Seite 306



NATURA	
šifra/koda/code	naziv/ime/name
00780	NATURA 140
AA02059	NATURA 140/O



Tehnički podaci na stranici / Tehnični podatki na strani / Technical data on the page / Technische Daten auf der Seite 306



RELAX	
šifra/koda/code	naziv/ime/name
00871	RELAX 120
00980	RELAX 140
AA02095	RELAX 120/O
AA02077	RELAX 140/O

# Natura

HIDROMASAŽNA  
HYDROMASSAGE



Tehnički podaci na stranici / Tehnični podatki na strani / Technical data on the page / Technische Daten auf der Seite 306



NATURA HIDROMASAŽNA/HYDROMASSAGE	
šifra/koda/code	naziv/ime/name
AA02102	NATURA 140

# Relax

HIDROMASAŽNA  
HYDROMASSAGE



Tehnički podaci na stranici / Tehnični podatki na strani / Technical data on the page / Technische Daten auf der Seite 307



RELAX HIDROMASAŽNA/HYDROMASSAGE	
šifra/koda/code	naziv/ime/name
AA02257	RELAX 140

# Duo

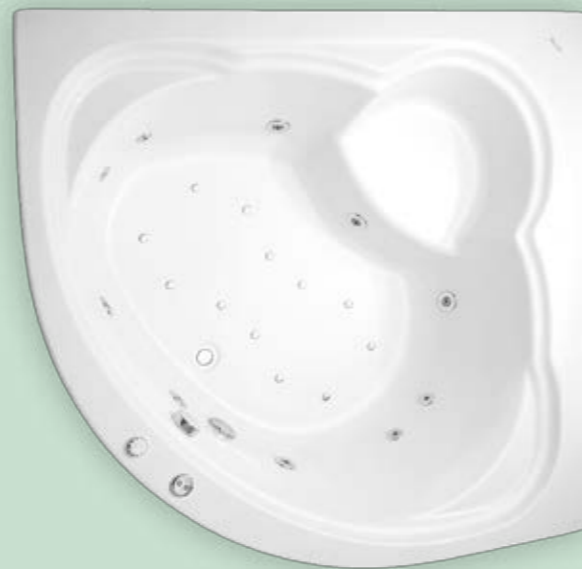


Tehnički podaci na stranici / Tehnični podatki na strani / Technical data on the page / Technische Daten auf der Seite 307



DUO	
šifra/koda/code	naziv/ime/name
00987	DUO 130
AA02079	DUO 130/O

# Duo HIDROMASAŽNA HYDROMASSAGE



Tehnički podaci na stranici / Tehnični podatki na strani / Technical data on the page / Technische Daten auf der Seite 307



DUO HIDROMASAŽNA/HYDROMASSAGE	
šifra/koda/code	naziv/ime/name
AA02255	DUO 130



## Era



ERA	
šifra/koda/code	naziv/ime/name
00763	ERA 120
00761	ERA 170
AA02043	ERA 120/O
AA02044	ERA 170/O

Tehnički podaci na stranici / Tehnični podatki na strani / Technical data on the page / Technische Daten auf der Seite 308



## Ambra S

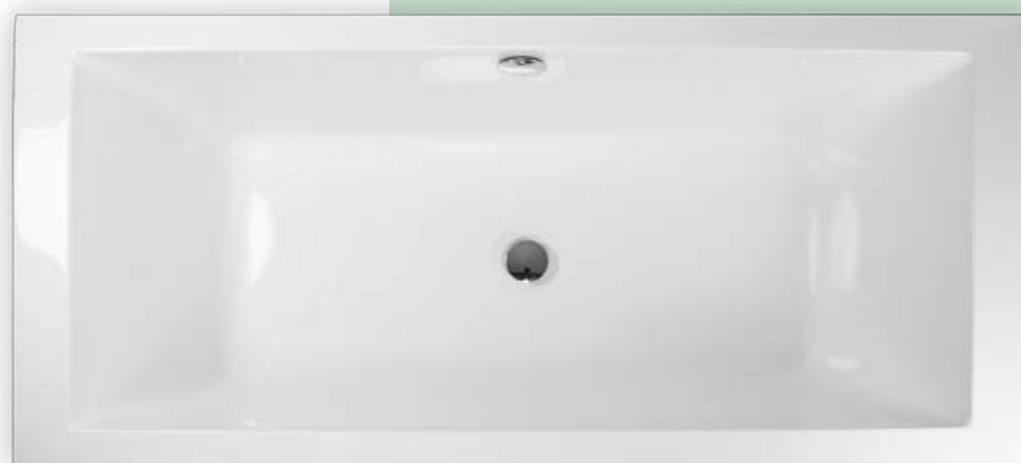


Tehnički podaci na stranici / Tehnični podatki na strani / Technical data on the page / Technische Daten auf der Seite 308



AMBRA S	
šifra/koda/code	naziv/ime/name
00774	AMBRA 105 S
00788	AMBRA 120 S
00770	AMBRA 140 S
00768	AMBRA 160 S
AA02086	AMBRA S 105/O
AA02071	AMBRA S 120/O
AA02072	AMBRA S 140/O
AA02073	AMBRA S 160/O

## Idea



IDEA	
šifra/koda/code	naziv/ime/name
00979	IDEA 170
AA02064	IDEA 170/O
00978	IDEA 180
AA02063	IDEA 180/O
044370	IDEA 190

Tehnički podaci na stranici / Tehnični podatki na strani / Technical data on the page / Technische Daten auf der Seite 308



## Bliss



Tehnički podaci na stranici / Tehnični podatki na strani / Technical data on the page / Technische Daten auf der Seite 309



BLISS	
šifra/koda/code	naziv/ime/name
152850	BLISS 180
152860	BLISS 190

## Awake



Tehnički podaci na stranici / Tehnični podatki na strani / Technical data on the page / Technische Daten auf der Seite 309



460 mm Ø52 mm 20 mm

AWAKE

šifra/koda/code	naziv/ime/name
152830	AWAKE 170 R
152840	AWAKE 170 L

## Genuine



Tehnički podaci na stranici / Tehnični podatki na strani / Technical data on the page / Technische Daten auf der Seite 310



480 mm Ø52 mm 20 mm



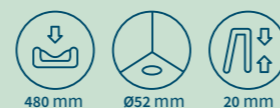
GENUINE

šifra/koda/code	naziv/ime/name
152880	GENUINE 170 R
152890	GENUINE 170 L

## Dynamic



Tehnički podaci na stranici / Tehnični podatki na strani / Technical data on the page / Technische Daten auf der Seite 309



480 mm Ø52 mm 20 mm

DYNAMIC

šifra/koda/code	naziv/ime/name
152870	DYNAMIC 190

## Play



Tehnički podaci na stranici / Tehnični podatki na strani / Technical data on the page / Technische Daten auf der Seite 310



480 mm Ø52 mm 20 mm

PLAY

šifra/koda/code	naziv/ime/name
152900	PLAY 175 R
152910	PLAY 175 L

**Tehnička  
dokumentacija  
/ tehnična  
dokumentacija  
/ technical draw-  
ings / Technische  
Dokumentation**

---

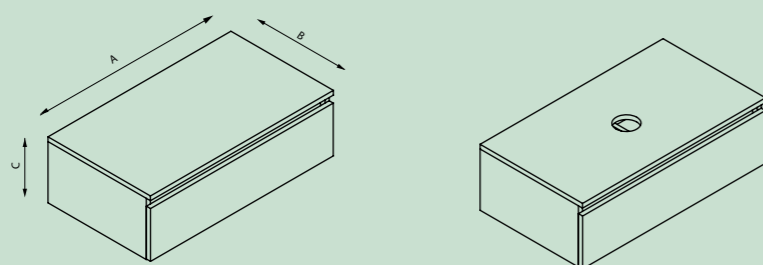


aquaart

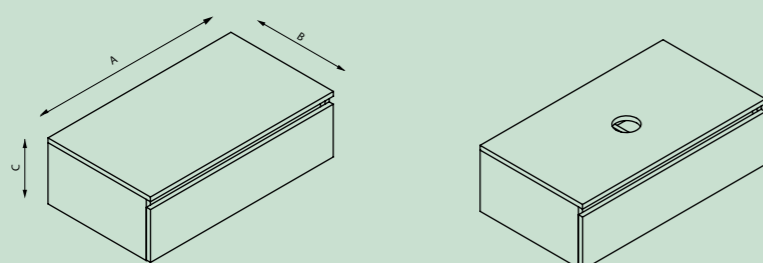


# Kupaonski namještaj / kopalniško pohištvo / bathroom furniture / Badmöbel

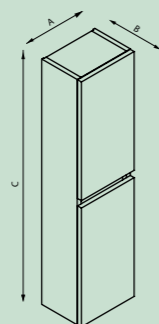
ELEGANT 60					
šifra/koda/ code	naziv/ime/ name	A	B	C	barkod / črtna koda / barcode
16070	ELEGANT 60 hrast authentic gornji ormarić / hrast authentic zgornja omarica / oak authentic upper cabinet / Authentic Eiche Waschtischunterschrank	60	45	25	3856023960701
16071	ELEGANT 60 hrast authentic donji ormarić / hrast authentic spodnja omarica / oak authentic lower cabinet / Authentic Eiche Unterschrank	60	45	25	3856023960718
16072	ELEGANT 60 bijeli sjaj gornji ormarić / bela sijaj zgornja omarica / glossy white upper cabinet / weiss Glanz Waschtischunterschrank	60	45	25	3856023960725
16073	ELEGANT 60 bijeli sjaj donji ormarić / bela sijaj spodnja omarica / glossy white lower cabinet / weiss Glanz Unterschrank	60	45	25	3856023960732



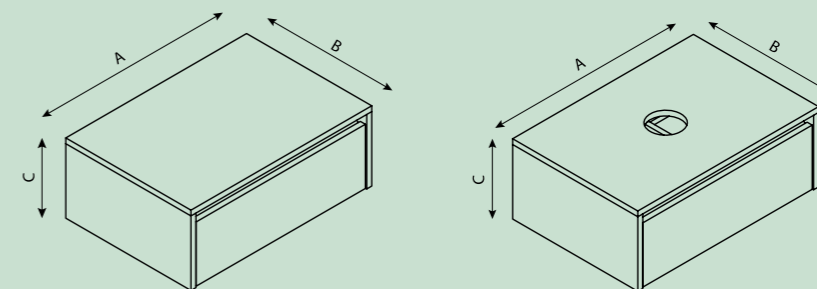
ELEGANT 80					
šifra/koda/ code	naziv/ime/ name	A	B	C	barkod / črtna koda / barcode
0002751	ELEGANT 80 hrast authentic gornji ormarić / hrast authentic zgornja omarica / oak authentic upper cabinet / Authentic Eiche Waschtischunterschrank	80	45	25	3856000927512
002764	ELEGANT 80 hrast authentic donji ormarić / hrast authentic spodnja omarica / oak authentic lower cabinet / Authentic Eiche Unterschrank	80	45	25	3856000927642
003901	ELEGANT 80 bijeli sjaj gornji ormarić / bela sijaj zgornja omarica / glossy white upper cabinet / weiss Glanz Waschtischunterschrank	80	45	25	3856000939010
003902	ELEGANT 80 bijeli sjaj donji ormarić / bela sijaj spodnja omarica / glossy white lower cabinet / weiss Glanz Unterschrank	80	45	25	3856000939027



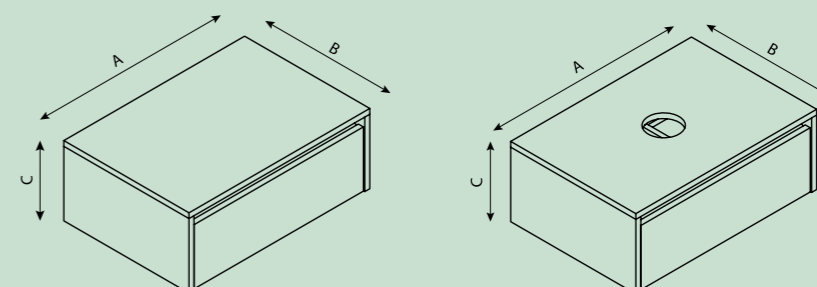
ELEGANT 100					
šifra/koda/ code	naziv/ime/ name	A	B	C	barkod / črtna koda / barcode
002765	ELEGANT 100 hrast authentic bočni ormarić / hrast authentic stranska omarica / oak authentic side cabinet / Authentic Eiche Wandschrank	25	18,5	100	3856000927659
003903	ELEGANT 100 bijeli sjaj bočni ormarić / bela sijaj stranska omarica / glossy white side cabinet / weiss Glanz Wandschrank	25	18,5	100	3856000939034



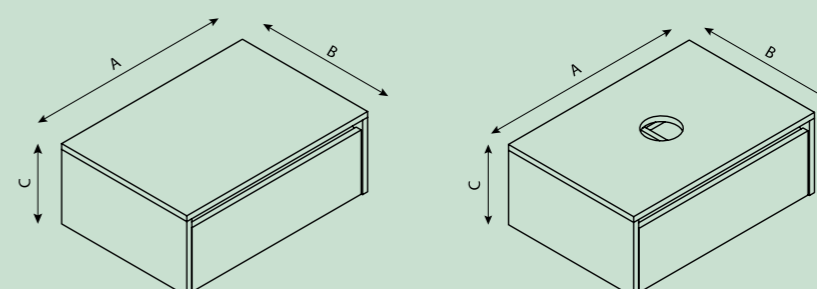
VITAL 65					
šifra/koda/ code	naziv/ime/ name	A	B	C	barkod / črtna koda / barcode
15840	VITAL 65 bijeli sjaj - hrast gornji ormarić / bela sijaj - hrast zgornja omarica / white gloss - oak upper cabinet / weiss Glanz - Eiche Waschtischunterschrank	65	45	25	3856023958401
15841	VITAL 65 bijeli sjaj - hrast donji ormarić / bela sijaj - hrast spodnja omarica / white gloss - oak lower cabinet / weiss Glanz - Eiche Unterschrank	65	45	25	3856023958418
15850	VITAL 65 hrast - antracit gornji ormarić / hrast - antracit zgornja omarica / oak - anthracite upper cabinet / Eiche - Anthrazit Waschtischunterschrank	65	45	25	3856023958500
15851	VITAL 65 hrast - antracit donji ormarić / hrast - antracit spodnja omarica / oak - anthracite lower cabinet / Eiche - Anthrazit Unterschrank	65	45	25	3856023958517



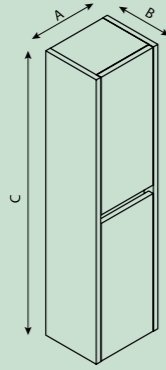
VITAL 75					
šifra/koda/ code	naziv/ime/ name	A	B	C	barkod / črtna koda / barcode
15842	VITAL 75 bijeli sjaj - hrast gornji ormarić / bela sijaj - hrast zgornja omarica / white gloss - oak upper cabinet / weiss Glanz - Eiche Waschtischunterschrank	75	45	25	3856023958425
15843	VITAL 75 bijeli sjaj - hrast donji ormarić / bela sijaj - hrast spodnja omarica / white gloss - oak lower cabinet / weiss Glanz - Eiche Unterschrank	75	45	25	3856023958432
15852	VITAL 75 hrast - antracit gornji ormarić / hrast - antracit zgornja omarica / oak - anthracite upper cabinet / Eiche - Anthrazit Waschtischunterschrank	75	45	25	3856023958524
15853	VITAL 75 hrast - antracit donji ormarić / hrast - antracit spodnja omarica / oak - anthracite lower cabinet / Eiche - Anthrazit Unterschrank	75	45	25	3856023958531



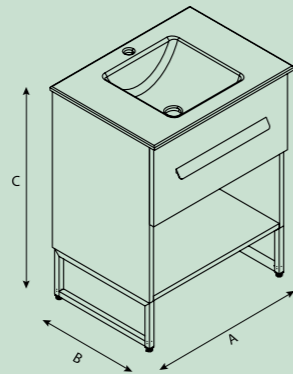
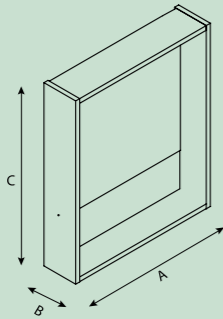
VITAL 85					
šifra/koda/ code	naziv/ime/ name	A	B	C	barkod / črtna koda / barcode
15844	VITAL 85 bijeli sjaj - hrast gornji ormarić / bela sijaj - hrast zgornja omarica / white gloss - oak upper cabinet / weiss Glanz - Eiche Waschtischunterschrank	85	45	25	3856023958449
15845	VITAL 85 bijeli sjaj - hrast donji ormarić / bela sijaj - hrast spodnja omarica / white gloss - oak lower cabinet / weiss Glanz - Eiche Unterschrank	85	45	25	3856023958456
15854	VITAL 85 hrast - antracit gornji ormarić / hrast - antracit zgornja omarica / oak - anthracite upper cabinet / Eiche - Anthrazit Waschtischunterschrank	85	45	25	3856023958548
15855	VITAL 85 hrast - antracit donji ormarić / hrast - antracit spodnja omarica / oak - anthracite lower cabinet / Eiche - Anthrazit Unterschrank	85	45	25	3856023958555



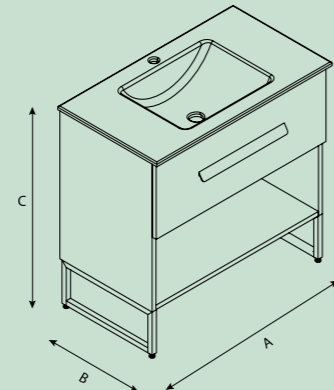
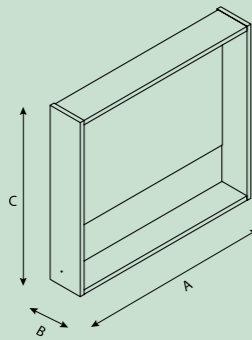
VITAL 100						
šifra/koda/ code	naziv/ime/ name	A	B	C	barkod / črtna koda / barcode	
15840	VITAL 100 bočni ormarić / stranska omarica / side cabinet / Wandschrank	25	20	100	3856023958401	
15841	VITAL 100 bočni ormarić / stranska omarica / side cabinet / Wandschrank	25	20	100	3856023958418	



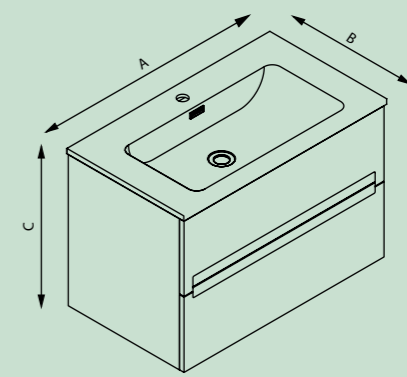
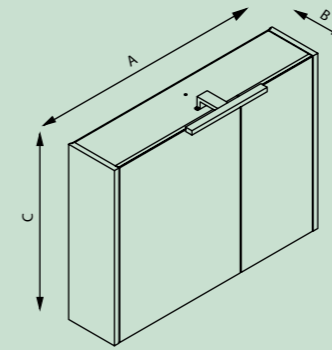
GRAND 60						
šifra/ koda/ code	naziv/ime/ name	A	B	C	barkod / črtna koda / barcode	
16062	GRAND 60 hrast authentic donji ormarić / hrast authentic spodnja omarica / oak authentic lower cabinet / Authentic Eiche Waschtischunterschrank	60	45	81,5	3856023960626	
16064	GRAND 60 bijeli sjaj donji ormarić / bela sijaj spodnja omarica / glossy white lower cabinet / weiss Glanz Waschtischunterschrank	60	45	81,5	3856023960640	
16066	GRAND 60 hrast authentic gornji ormarić / hrast authentic zgornja omarica / oak authentic upper cabinet / Authentic Eiche Spiegelschrank	60	14	70	3856023960664	
16068	GRAND 60 bijeli sjaj gornji ormarić / bela sijaj zgornja omarica / glossy white upper cabinet / weiss Glanz Spiegelschrank	60	14	70	3856023960688	
16077	GRAND nogice / noge / legs	42,5	18	19	3856023960770	



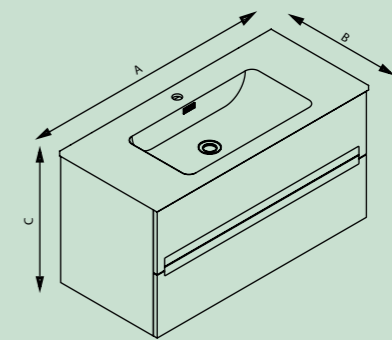
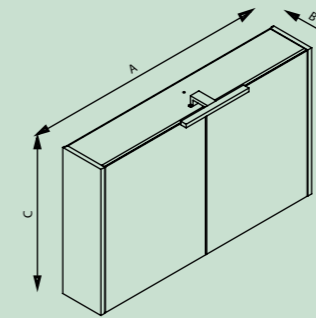
GRAND 80						
šifra/ koda/ code	naziv/ime/ name	A	B	C	barkod / črtna koda / barcode	
16063	GRAND 80 hrast authentic donji ormarić / hrast authentic spodnja omarica / oak authentic lower cabinet / Authentic Eiche Waschtischunterschrank	81	47	81,5	3856023960633	
16065	GRAND 80 bijeli sjaj donji ormarić / bela sijaj spodnja omarica / glossy white lower cabinet / weiss Glanz Waschtischunterschrank	81	47	81,5	3856023960657	
16067	GRAND 80 hrast authentic gornji ormarić / hrast authentic zgornja omarica / oak authentic upper cabinet / Authentic Eiche Spiegelschrank	80	14	70	3856023960671	
16069	GRAND 80 bijeli sjaj gornji ormarić / bela sijaj zgornja omarica / glossy white upper cabinet / weiss Glanz Spiegelschrank	80	14	70	3856023960695	



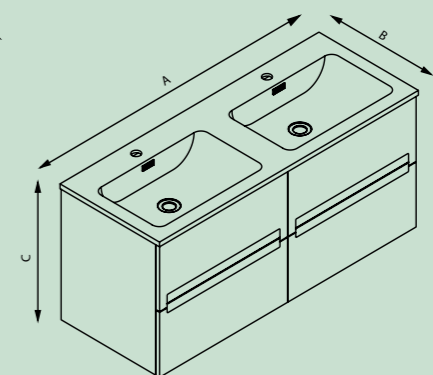
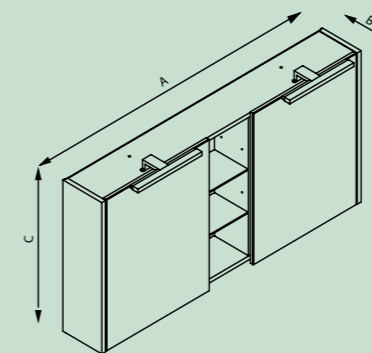
BELT 80						
šifra/koda/ code	naziv/ime/ name	A	B	C	barkod / črtna koda / barcode	
15065	BELT 80 bijeli mat gornji ormarić / bela mat zgornja omarica / white matte upper cabinet / weiss Matt Spiegelschrank	80	23	63	3856023950658	
15064	BELT 80 bijeli mat donji ormarić / bela mat spodnja omarica / white matte lower cabinet / weiss Matt Waschtischunterschrank	80	46	54	3856023950641	
15072	BELT 80 grey mara gornji ormarić / zgornja omarica / upper cabinet / Spiegelschrank	80	23	63	3856023950726	
15071	BELT 80 grey mara donji ormarić / spodnja omarica / lower cabinet / Waschtischunterschrank	80	46	54	3856023950719	



BELT 100						
šifra/koda/ code	naziv/ime/ name	A	B	C	barkod / črtna koda / barcode	
15068	BELT 100 bijeli mat gornji ormarić / bela mat zgornja omarica / white matte upper cabinet / weiss Matt Spiegelschrank	100	23	63	3856023950689	
15067	BELT 100 bijeli mat donji ormarić / bela mat spodnja omarica / white matte lower cabinet / weiss Matt Waschtischunterschrank	100	46	54	3856023950672	
15075	BELT 100 grey mara gornji ormarić / zgornja omarica / upper cabinet / Spiegelschrank	100	23	63	3856023950751	
15074	BELT 100 grey mara donji ormarić / spodnja omarica / lower cabinet / Waschtischunterschrank	100	46	54	3856023950740	

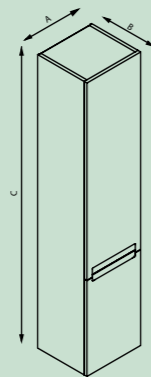


BELT 120						
šifra/koda/ code	naziv/ime/ name	A	B	C	barkod / črtna koda / barcode	
15070	BELT 120 bijeli mat gornji ormarić / bela mat zgornja omarica / white matte upper cabinet / weiss Matt Spiegelschrank	120	23	63	3856023950702	
15069	BELT 120 bijeli mat donji ormarić / bela mat spodnja omarica / white matte lower cabinet / weiss Matt Waschtischunterschrank	120	46	54	3856023950696	
15077	BELT 120 grey mara gornji ormarić / zgornja omarica / upper cabinet / Spiegelschrank	120	23	63	3856023950771	
15076	BELT 120 grey mara donji ormarić / spodnja omarica / lower cabinet / Waschtischunterschrank	120	46	54	3856023950764	



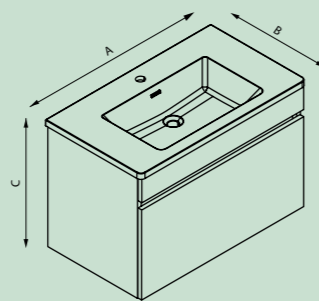
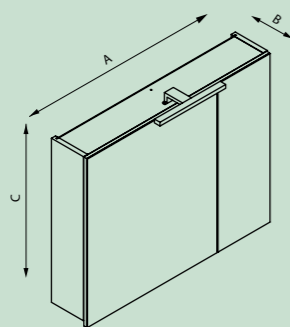
### BELT 165

šifra/koda/ code	naziv/ime/ name	A	B	C	barkod / črtna koda / barcode
15066	BELT 165 bijeli mat bočni ormarić / bela mat stranska omarica / white matte side cabinet/ weiss Matt Wandschrank	35	32	165	3856023950665
15073	BELT 165 grey mara bočni ormarić / stranska omarica / side cabinet / Wandschrank	35	32	165	3856023950733



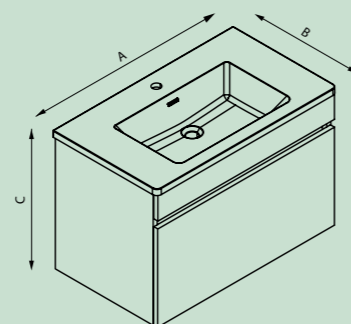
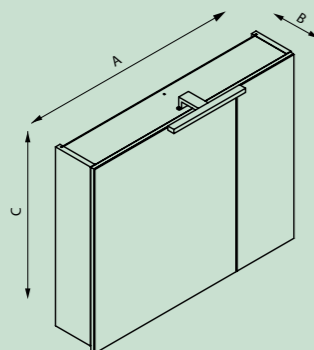
### GLORY 60

šifra/koda/ code	naziv/ime/ name	A	B	C	barkod / črtna koda / barcode
16109	GLORY 60 bijeli sjaj gornji ormarić / bela sijaj zgornja omarica / glossy white upper cabinet / weiss Glanz Spiegelschrank	60	16	64	3856023961098
16108	GLORY 60 bijeli sjaj donji ormarić / bela sijaj spodnja omarica / glossy white lower cabinet / weiss Glanz Waschtischunterschrank	61	47	54	3856023961081
16111	GLORY 60 hrast authentic gornji ormarić / hrast authentic zgornja omarica / oak authentic upper cabinet / Authentic Eiche Spiegelschrank	60	16	64	3856023961111
16110	GLORY 60 hrast authentic donji ormarić / hrast authentic spodnja omarica / oak authentic lower cabinet / Authentic Eiche Waschtischunterschrank	61	47	54	3856023961104



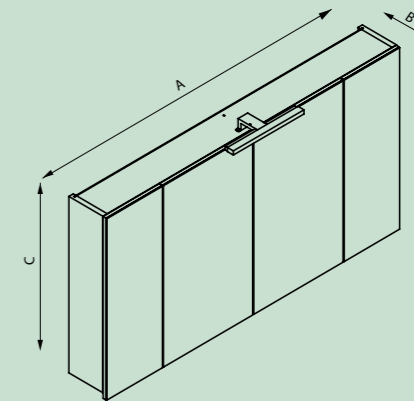
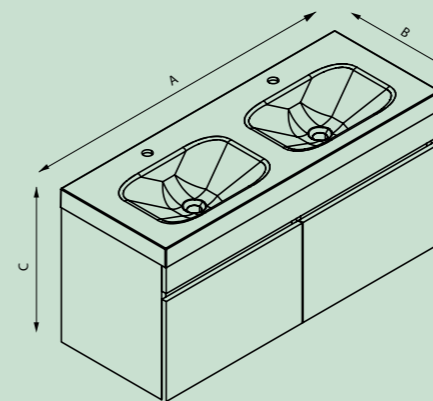
### GLORY 80

šifra/koda/ code	naziv/ime/ name	A	B	C	barkod / črtna koda / barcode
0037114	GLORY 80 bijeli sjaj gornji ormarić / bela sijaj zgornja omarica / glossy white upper cabinet / weiss Glanz Spiegelschrank	80	16	64	3856023951204
0037122	GLORY 80 bijeli sjaj donji ormarić / bela sijaj spodnja omarica / glossy white lower cabinet / weiss Glanz Waschtischunterschrank	81	47	54	3856023951211
0037115	GLORY 80 bodega gornji ormarić / zgornja omarica / upper cabinet / Spiegelschrank	80	16	64	3856023951266
0037123	GLORY 80 bodega donji ormarić / spodnja omarica / lower cabinet / Waschtischunterschrank	81	47	54	3856023951273
0037116	GLORY 80 grey mara gornji ormarić / zgornja omarica / upper cabinet / Spiegelschrank	80	16	64	3856023951327
0037124	GLORY 80 grey mara donji ormarić / spodnja omarica / lower cabinet / Waschtischunterschrank	81	47	54	3856023951334
0037135	GLORY 80 hrast authentic gornji ormarić / zgornja omarica / oak authentic upper cabinet / Authentic Eiche Spiegelschrank	80	16	64	3856023951426
0037134	GLORY 80 hrast authentic donji ormarić / spodnja omarica / oak authentic lower cabinet / Authentic Eiche Waschtischunterschrank	81	47	54	3856023951419



### GLORY 120

šifra/koda/ code	naziv/ime/ name	A	B	C	barkod / črtna koda / barcode
0037110	GLORY 120 bijeli sjaj gornji ormarić / bela sijaj zgornja omarica / glossy white upper cabinet / weiss Glanz Spiegelschrank	121	16	64	3856023951174
0037118	GLORY 120 bijeli sjaj donji ormarić / bela sijaj spodnja omarica / glossy white lower cabinet / weiss Glanz Waschtischunterschrank	120	46	58	3856023951181
0037111	GLORY 120 bodega gornji ormarić / zgornja omarica / upper cabinet / Spiegelschrank	121	16	64	3856023951235
0037119	GLORY 120 bodega donji ormarić / spodnja omarica / lower cabinet / Waschtischunterschrank	120	46	58	3856023951242
0037112	GLORY 120 grey mara gornji ormarić / zgornja omarica / upper cabinet / Spiegelschrank	121	16	64	3856023951297
0037120	GLORY 120 grey mara donji ormarić / spodnja omarica / lower cabinet / Waschtischunterschrank	120	46	58	3856023951303
0037138	GLORY 120 hrast authentic gornji ormarić / zgornja omarica / oak authentic upper cabinet / Authentic Eiche Spiegelschrank	121	16	64	3856023951457
0037137	GLORY 120 hrast authentic donji ormarić / spodnja omarica / oak authentic lower cabinet / Authentic Eiche Waschtischunterschrank	120	46	58	3856023951440



### GLORY 80

šifra/koda/ code	naziv/ime/ name	A	B	C	barkod / črtna koda / barcode
0037130	GLORY 80 bijeli sjaj bočni ormarić / bela sijaj stranska omarica / glossy white side cabinet / weiss Glanz Wandschrank	25	19	80	385600944496
0037131	GLORY 80 bodega bočni ormarić / stranska omarica / side cabinet / Wandschrank	25	19	80	3856023951280
0037132	GLORY 80 grey mara bočni ormarić / stranska omarica / side cabinet / Wandschrank	25	19	80	3856023951341
0037134	GLORY 80 hrast authentic bočni ormarić / stranska omarica / oak authentic side cabinet / Authentic Eiche Wandschrank	25	19	80	3856023951419



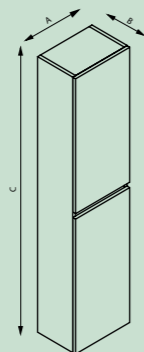
### GLORY 100

šifra/koda/ code	naziv/ime/ name	A	B	C	barkod / črtna koda / barcode
0037151	GLORY 100 bijeli sjaj bočni ormarić / bela sijaj stranska omarica / glossy white side cabinet / weiss Glanz Wandschrank	25	19	100	385600944359
0037141	GLORY 100 grey mara bočni ormarić / stranska omarica / side cabinet / Wandschrank	25	19	100	3856023951907



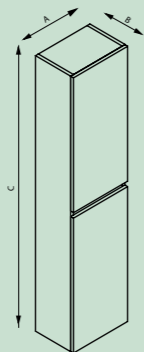
### GLORY 150

šifra/koda/ code	naziv/ime/ name	A	B	C	barkod / črtna koda / barcode
0037152	GLORY 150 bijeli sjaj bočni ormarić / bela sijaj stranska omarica / glossy white side cabinet / weiss Glanz Wandschrank	35	30	152	3856023951884
0037153	GLORY 150 bodega bočni ormarić / stranska omarica / side cabinet / Wandschrank	35	30	152	3856000944694
0037154	GLORY 150 grey mara bočni ormarić / stranska omarica / side cabinet / Wandschrank	35	30	152	3856023951860
0037156	GLORY 150 hrast authentic bočni ormarić / stranska omarica / oak authentic side cabinet / Authentic Eiche Wandschrank	35	30	152	3856023951877



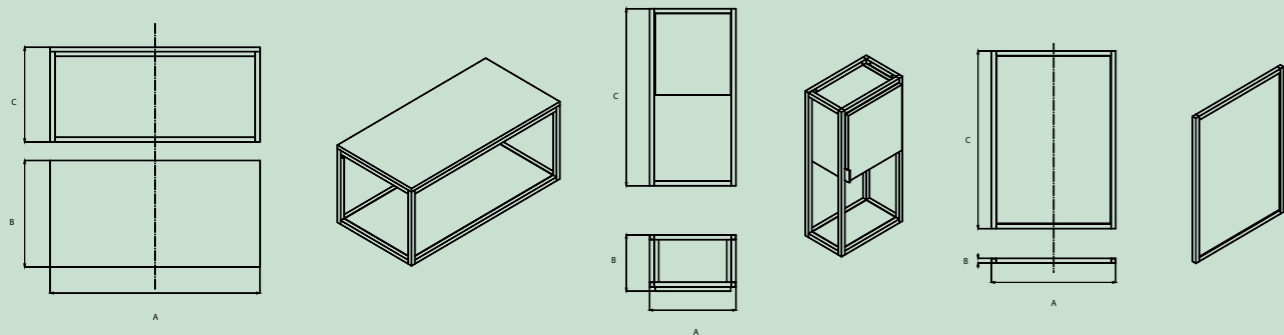
### GLORY 170

šifra/koda/ code	naziv/ime/ name	A	B	C	barkod / črtna koda / barcode
0037142	GLORY 170 hrast authentic bočni ormarić / stranska omarica / oak authentic side cabinet / Authentic Eiche Wandschrank	35	30	170	3856000944540



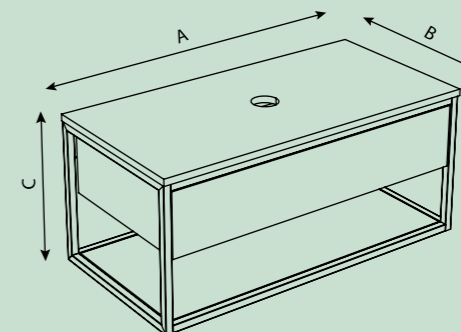
### RIDDLE

šifra/koda/ code	naziv/ime/ name	A	B	C	barkod / črtna koda / barcode
15346	RIDDLE OGLEDALO / MIRROR / SPIEGEL	53	2	75	3856023953468
15345	RIDDLE 90 hrast authentic donji ormarić / spodnja omarica / oak authentic lower cabinet / Authentic Eiche Waschtischunterschrank	45	40	90,5	3856023953451
15133	RIDDLE 90 bijeli sjaj donji ormarić / bel sijaj spodnja omarica / white gloss lower cabinet / Weiss glänzend Waschtischunterschrank	45	40	90,5	3856000944939
15347	RIDDLE 75 hrast authentic bočni ormarić / stranska omarica / oak authentic side cabinet / Authentic Eiche Wandschrank	75	37	24	3856023953475
15134	RIDDLE 75 bijeli sjaj bočni ormarić / bel sijaj stranska omarica / white gloss side cabinet / Weiss glänzend Wandschrank	75	37	24	3856000944946



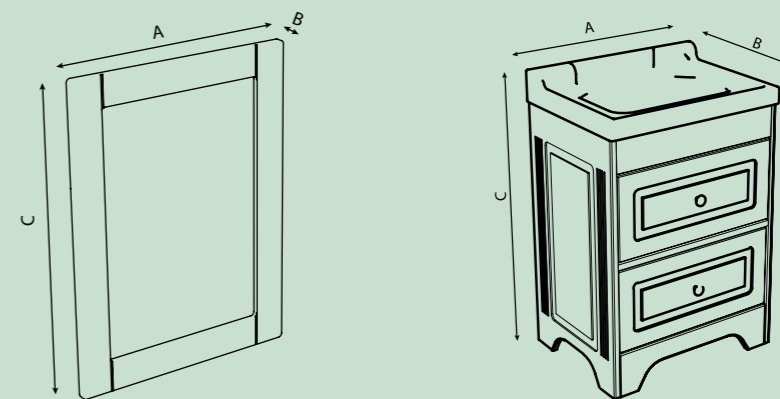
### RIDDLE 90 XL

šifra/koda/ code	naziv/ime/ name	A	B	C	barkod / črtna koda / barcode
15344	RIDDLE 90 XL hrast authentic donji ormarić / spodnja omarica / oak authentic lower cabinet / Authentic Eiche Waschtischunterschrank	90,5	45	40	3856023953444
15132	RIDDLE 90 XL bijeli sjaj donji ormarić / bel sijaj spodnja omarica / white gloss lower cabinet / Weiss glänzend Waschtischunterschrank	90,5	45	40	3856000944953



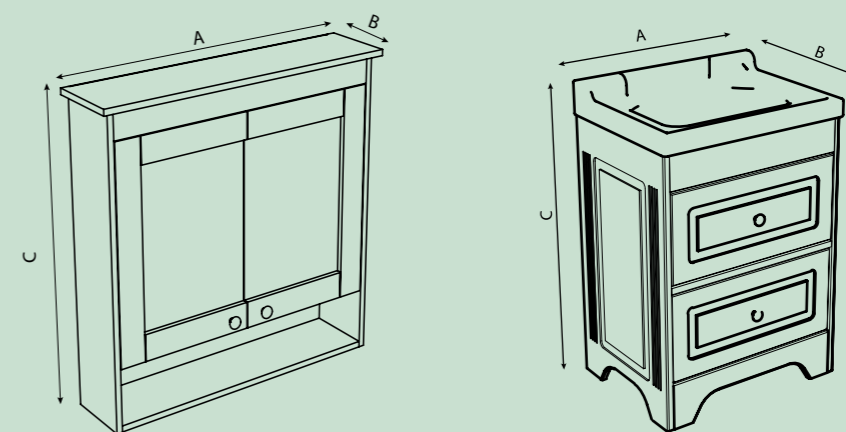
### ROMANTIC 60

šifra/koda/ code	naziv/ime/ name	A	B	C	barkod / črtna koda / barcode
15859	ROMANTIC 60 light grey ogledalo / mirror / Spiegel	60	1.7	81.5	3856023958593
15858	ROMANTIC 60 light grey donji ormarić / spodnja omarica / lower cabinet / Waschtischunterschrank	60.5	46	90	3856023958586

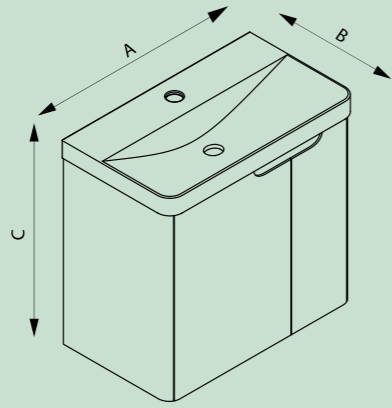


### ROMANTIC 80

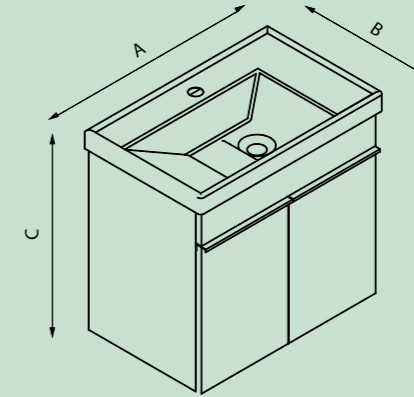
šifra/koda/ code	naziv/ime/ name	A	B	C	barkod / črtna koda / barcode
15863	ROMANTIC 80 light grey gornji ormarić / zgornja omarica / upper cabinet / Spiegelschrank	84	20	81.5	3856023958630
15861	ROMANTIC 80 light grey donji ormarić / spodnja omarica / lower cabinet / Waschtischunterschrank	84	47	88	3856023958616



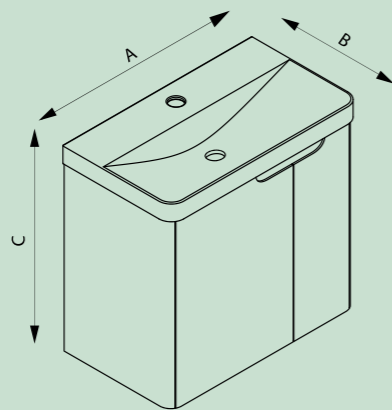
VEIL 50						
šifra/koda/ code	naziv/ime/ name	A	B	C	barkod / črtna koda / barcode	
15312	VEIL 50	kronberg donji ormarić / spodnja omarica / lower cabinet / Waschtischunterschrank				3856023953123
15057	VEIL 50	bijeli mat donji ormarić / bela mat spodnja omarica / white matte lower cabinet / weiss Matt Waschtischunterschrank				3856023950573



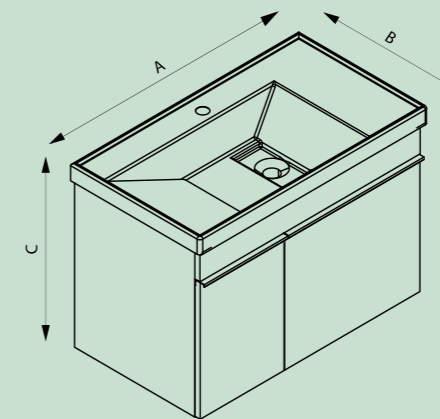
BETA 60						
šifra/koda/ code	naziv/ime/ name	A	B	C	barkod / črtna koda / barcode	
003249	BETA 60	laneno antracit donji ormarić / laneni antracit spodnja omarica / anthracite linen lower cabinet / Flachs Anthrazit Waschtischunterschrank				3856000903127
15292	BETA 60	bijeli mat donji ormarić / bela mat spodnja omarica / white matte lower cabinet / weiss Matt Waschtischunterschrank				3856023952928



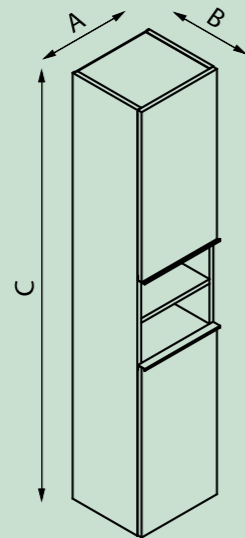
VEIL 60						
šifra/koda/ code	naziv/ime/ name	A	B	C	barkod / črtna koda / barcode	
15313	VEIL 60	kronberg donji ormarić / spodnja omarica / lower cabinet / Waschtischunterschrank				3856023953130
15058	VEIL 60	bijeli mat donji ormarić / bela mat spodnja omarica / white matte lower cabinet / weiss Matt Waschtischunterschrank				3856023950580



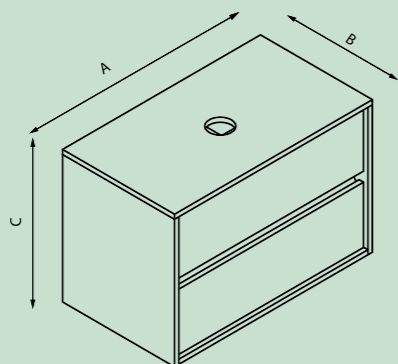
BETA 80						
šifra/koda/ code	naziv/ime/ name	A	B	C	barkod / črtna koda / barcode	
004133	BETA 80	laneno antracit donji ormarić / laneni antracit spodnja omarica / anthracite linen lower cabinet / Flachs Anthrazit Waschtischunterschrank				3856000941334
15293	BETA 80	bijeli mat donji ormarić / bela mat spodnja omarica / white matte lower cabinet / weiss Matt Waschtischunterschrank				3856023952935



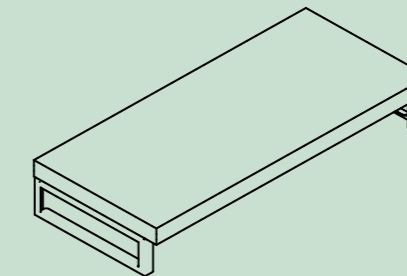
BETA 2V20					
šifra/koda/ code	naziv/ime/ name	A	B	C	barkod / črtna koda / barcode
003255	BETA 2V20 170 laneno antracit bočni ormarič / laneni antracit stranska omarica / anthracite linen side cabinet / Flachs Anthrazit Wandschrank	35	33	170	3856000903134
15294	BETA 2V20 170 bijeli mat bočni ormarič / bela mat stranska omarica / white matte side cabinet / weiss Matt Wandschrank	35	33	170	3856023952942



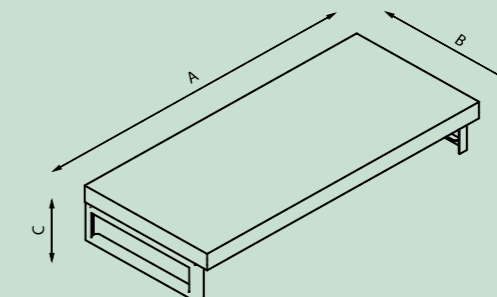
LINE					
šifra/koda/ code	naziv/ime/ name	A	B	C	barkod / črtna koda / barcode
003234	LINE 80 whitewood donji ormarič / spodnja omarica / lower cabinet / Waschtischunterschrank	81	46	54	3856000932349
003226	LINE 80 bamenda donji ormarič / spodnja omarica / lower cabinet / Waschtischunterschrank	81	46	54	3856000932264
003256	LINE 80 bamenda - bijeli sjaj donji ormarič / bamenda-bela sijaj spodnja omarica / bamenda - glossy white lower cabinet / Bamenda-weiss Glanz Waschtischunterschrank	81	46	54	3856000932561



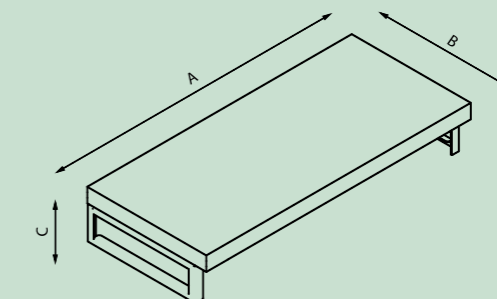
ATLAS PLOČA / PLOŠĆA / TOP PANEL / PANEL			
šifra/koda/ code	naziv/ime/ name	dimenzija ploče / dimenzija plošće / panel dimension / Platte Maßnahmen	barkod / črtna koda / barcode
15315	ATLAS 60	60x5,4x50 cm	3856023953154
15279	ATLAS 80	80x5,4x50 cm	3856023952799
15280	ATLAS 100	100x5,4x50 cm	3856023952805
15281	ATLAS 120	120x5,4x50 cm	3856023952812



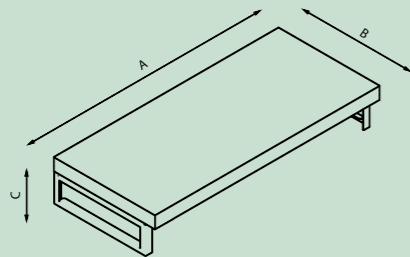
ATLAS 80				
šifra/koda/ code	naziv/ime/ name	dimenzija ploče / dimenzija plošće / panel dimension / Platte Maßnahmen	dimenzija umivaonika / dimenzija umivalnika / dimension of washbasin / Waschbecken Maßnahmen	barkod / črtna koda / barcode
032570	ATLAS 80 + DELILAH	80x45x18 cm	50,5x40,5x14 cm	3856000932578
032580	ATLAS 80 + VIVIAN	80x45x18 cm	50x38x12 cm	3856000932585
033000	ATLAS 80 + MARTINE	80x45x18 cm	48x37x13 cm	3856000933001
033010	ATLAS 80 + MILA	80x45x18 cm	54x42x14,5 cm	3856000933018
033040	ATLAS 80 + GIANNA	80x45x18 cm	50x39x13 cm	3856000933049
033050	ATLAS 80 + SCARLET	80x45x18 cm	58x38,5x15,5 cm	3856000933056
033090	ATLAS 80 + NERA	80x45x18 cm	60x40x15 cm	3856000933094
033130	ATLAS 80 + LILIAN	80x45x18 cm	59x40x15 cm	3856000933131



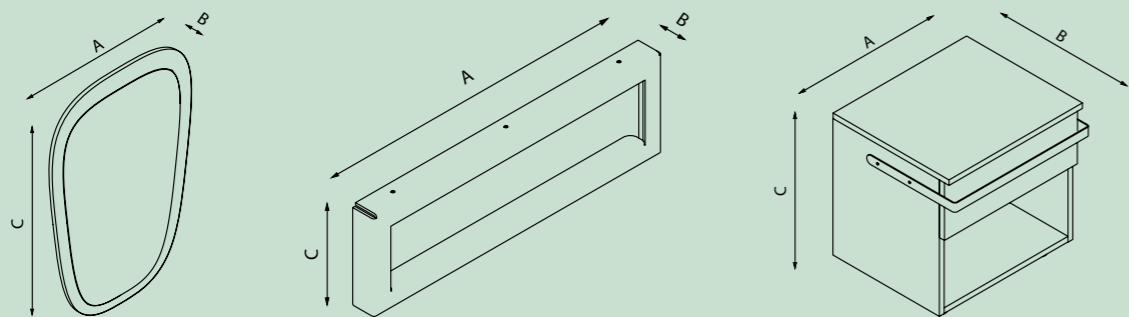
ATLAS 100				
šifra/koda/ code	naziv/ime/ name	dimenzija ploče / dimenzija plošće / panel dimension / Platte Maßnahmen	dimenzija umivaonika / dimenzija umivalnika / dimension of washbasin / Waschbecken Maßnahmen	barkod / črtna koda / barcode
033150	ATLAS 100 + DELILAH	100x45x18 cm	50,5x40,5x14 cm	3856000933155
033160	ATLAS 100 + VIVIAN	100x45x18 cm	50x38x12 cm	3856000933162
033180	ATLAS 100 + MARTINE	100x45x18 cm	48x37x13 cm	3856000933186
033220	ATLAS 100 + MILA	100x45x18 cm	54x42x14,5 cm	3856000933223
033240	ATLAS 100 + GIANNA	100x45x18 cm	50x39x13 cm	3856000933247
033250	ATLAS 100 + SCARLET	100x45x18 cm	58x38,5x15,5 cm	3856000933254
033260	ATLAS 100 + NERA	100x45x18 cm	60x40x15 cm	3856000933261
033270	ATLAS 100 + LILIAN	100x45x18 cm	59x40x15 cm	3856000933278



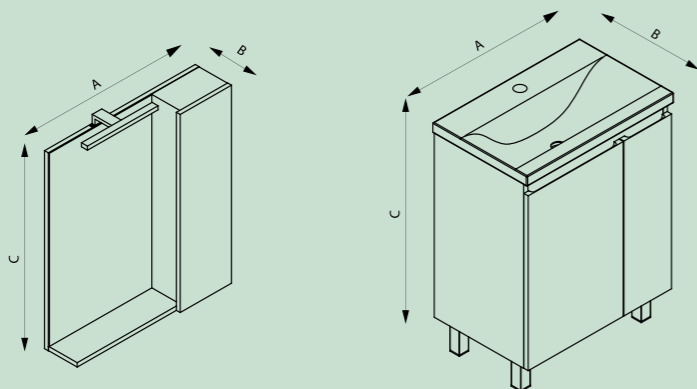
ATLAS 120				
šifra/koda/ code	naziv/ime/ name	dimenzija ploče / dimenzija plošče / panel dimension / Platte Maßnahmen	dimenzija umivaonika / dimenzija umivalnika / dimension of washbasin / Waschbecken Maßnahmen	barkod / črtna koda / barcode
033760	ATLAS 120 + DELILAH	120x45x18 cm	50,5x40,5x14 cm	3856000933766
033770	ATLAS 120 + VIVIAN	120x45x18 cm	50x38x12 cm	3856000933773
033780	ATLAS 120 + MARTINE	120x45x18 cm	48x37x13 cm	3856000933780
033790	ATLAS 120 + MILA	120x45x18 cm	54x42x14,5 cm	3856000933797
033800	ATLAS 120 + GIANNA	120x45x18 cm	50x39x13 cm	3856000933803
033810	ATLAS 120 + SCARLET	120x45x18 cm	58x38,5x15,5 cm	3856000903110
033820	ATLAS 120 + NERA	120x45x18 cm	60x40x15 cm	3856000933827
033830	ATLAS 120 + LILIAN	120x45x18 cm	59x40x15 cm	3856000933834



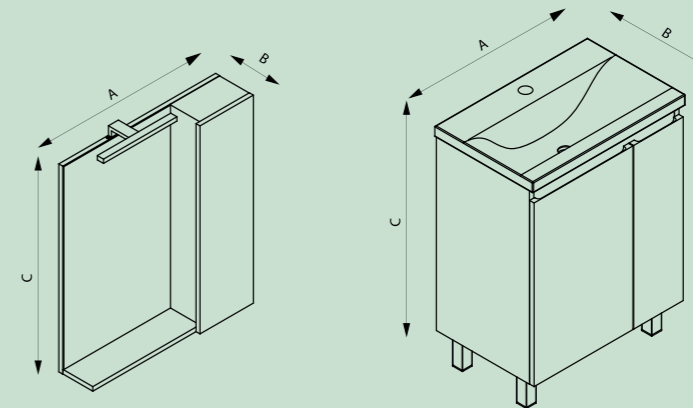
ATLAS						
šifra/koda/ code	naziv/ime/ name		A	B	C	barkod / črtna koda / barcode
003237	ATLAS OGLEDALO / MIRROR / SPIEGEL	ogledalo hrast halifax / mirror halifax oak / Halifax Eiche Spiegel	64	2	90	3856000932370
003236	ATLAS W	hrast halifax donji ormarić s kotačićima s bijelim nosačem / hrastova halifaks omara na kolesih z belim nosilcem / halifax oak cabinet on rollers with white holder / Halifax Eiche Unterschrank auf rollen mit weiss Träger	50	51	46	3856000932363
003393	ATLAS A	hrast halifax donji ormarić s kotačićima s antracit nosačem / spodnja omara iz hrastovega halifaksa s kolesi z antracitnim nosilcem / halifax oak cabinet on rollers with white holder / Halifax Eiche Unterschrank auf rollen mit anthrazit Träger	50	51	46	3856000933933
003395	ATLAS NOSAČ / NOSILEC / HOLDER / TRÄGER	bijeli / bela / white / weiss	41	3	12	3856000933957
003396	ATLAS NOSAČ / NOSILEC / HOLDER / TRÄGER	antracit / anthracite / anthrazit	41	3	12	3856000933964



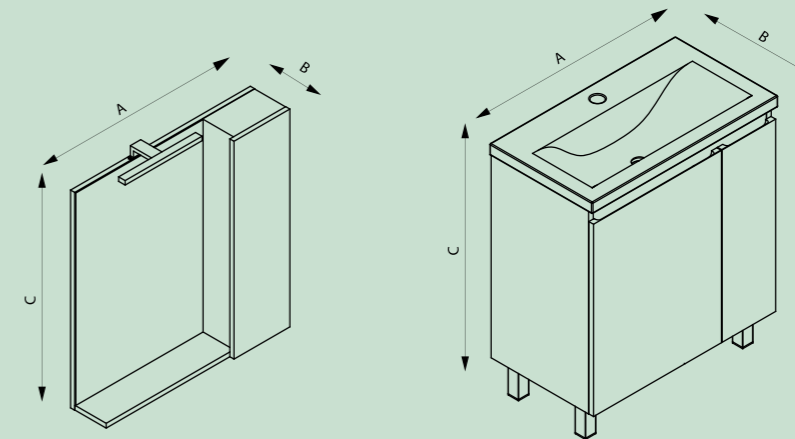
RIO LUX 50						
šifra/koda/ code	naziv/ime/ name		A	B	C	barkod / črtna koda / barcode
15181	RIO LUX 50	gornji ormarić / zgornja omarica / upper cabinet / Spiegelschrank	52	15,5	73	3856023951815
	RIO LUX 50	donji ormarić / spodnja omarica / lower cabinet / Waschtischunterschrank	52	40	84	



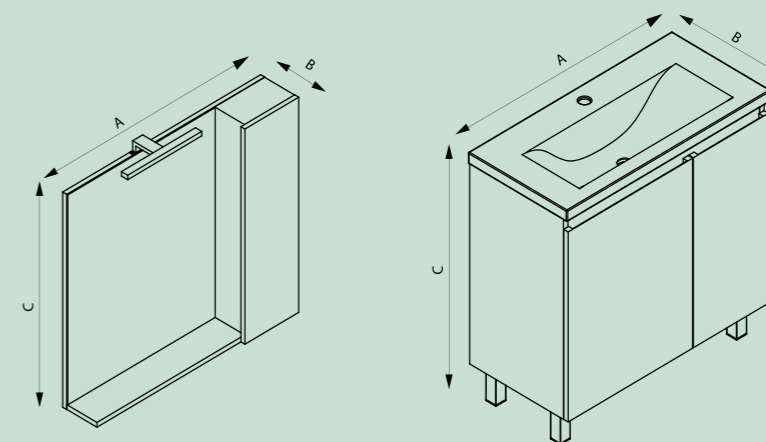
RIO LUX 60						
šifra/koda/ code	naziv/ime/ name		A	B	C	barkod / črtna koda / barcode
15182	RIO LUX 60	gornji ormarić / zgornja omarica / upper cabinet / Spiegelschrank	60	15,5	73	3856023951822
	RIO LUX 60	donji ormarić / spodnja omarica / lower cabinet / Waschtischunterschrank	62	40	84	



RIO LUX 70						
šifra/koda/ code	naziv/ime/ name		A	B	C	barkod / črtna koda / barcode
15183	RIO LUX 70	gornji ormarić / zgornja omarica / upper cabinet / Spiegelschrank	69	15,5	73	3856023951839
	RIO LUX 70	donji ormarić / spodnja omarica / lower cabinet / Waschtischunterschrank	72	40	84	



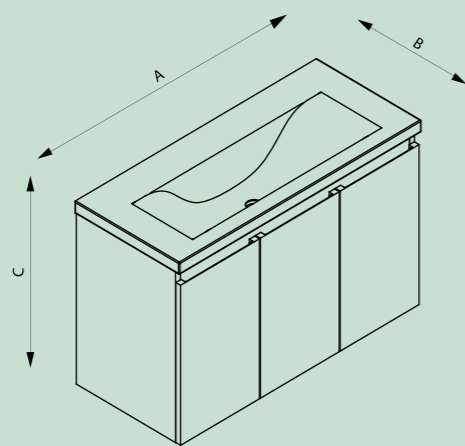
RIO LUX 80						
šifra/koda/ code	naziv/ime/ name		A	B	C	barkod / črtna koda / barcode
15184	RIO LUX 80	gornji ormarić / zgornja omarica / upper cabinet / Spiegelschrank	79	15,5	73	3856023951846
	RIO LUX 80	donji ormarić / spodnja omarica / lower cabinet / Waschtischunterschrank	82	40	84	



**RIO LUX 90**

šifra/koda/ code	naziv/ime/ name	A	B	C	barkod / črtna koda / barcode
---------------------	--------------------	---	---	---	-------------------------------------

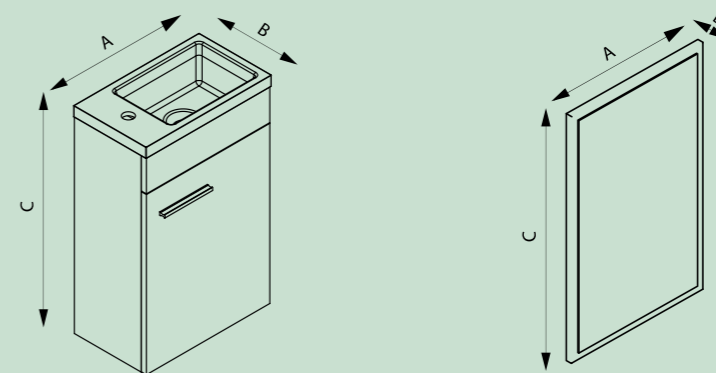
15185	RIO LUX 90 donji ormaric / spodnja omarica / lower cabinet / Waschtischunterschrank	92	40	59	3856023951853
-------	---	----	----	----	---------------



**CRUMB**

šifra/koda/ code	naziv/ime/ name	A	B	C	barkod / črtna koda / barcode
---------------------	--------------------	---	---	---	-------------------------------------

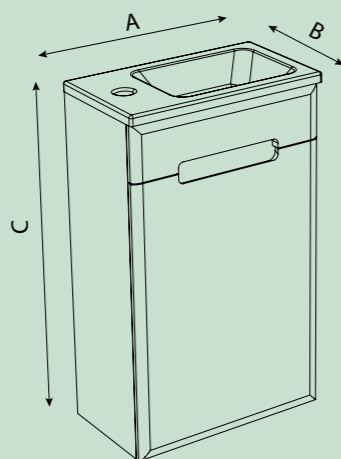
15061	CRUMB 40 bijeli sjaj donji ormaric / bela sijaj spodnja omarica / glossy white lower cabinet / weiss Glanz Waschtischunterschrank	40	23	63	3856023950610
15109	CRUMB 40 burlington donji ormaric / spodnja omarica / lower cabinet / Waschtischunterschrank	40	23	63	3856023951099
15062	CRUMB 40 lino donji ormaric / spodnja omarica / lower cabinet / Waschtischunterschrank	40	23	63	3856023950627
15107	CRUMB 40 kronberg donji ormaric / spodnja omarica / lower cabinet / Waschtischunterschrank	40	23	63	3856023951075
15111	CRUMB 40 cognac donji ormaric / spodnja omarica / lower cabinet / Waschtischunterschrank	40	23	63	3856023951112
15148	CRUMB 40 fjord donji ormaric / spodnja omarica / lower cabinet / Waschtischunterschrank	40	23	63	3856023951488
15149	CRUMB 40 light grey donji ormaric / spodnja omarica / lower cabinet / Waschtischunterschrank	40	23	63	3856023951495
15150	CRUMB 40 ogledalo / mirror / Spiegel	68	41	2	3856023951501



**FINE**

šifra/koda/ code	naziv/ime/ name	A	B	C	barkod / črtna koda / barcode
---------------------	--------------------	---	---	---	-------------------------------------

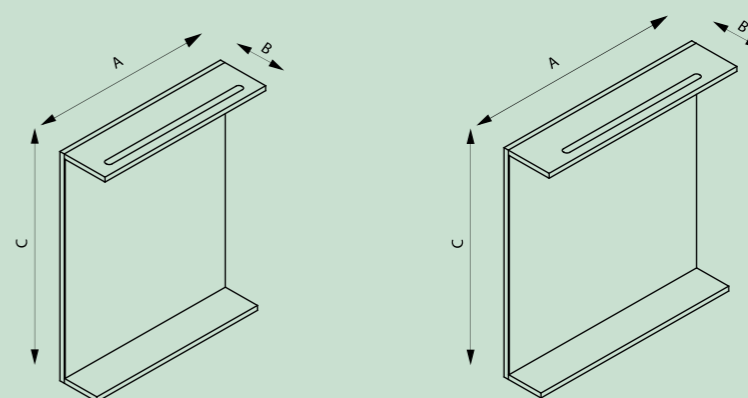
15316	FINE 40 bijeli sjaj donji ormaric / bela sijaj spodnja omarica / glossy white lower cabinet / weiss Glanz Waschtischunterschrank	42	24	69	3856023953161
15317	FINE 40 burlington donji ormaric / burlington spodnja omarica / burlington lower cabinet / burlington Waschtischunterschrank	42	24	69	3856023953178
15318	FINE 40 cognac donji ormaric / cognac spodnja omarica / cognac lower cabinet / cognac Waschtischunterschrank	42	24	69	3856023953185
15319	FINE 40 kronberg donji ormaric / kronberg spodnja omarica / kronberg lower cabinet / kronberg Waschtischunterschrank	42	24	69	3856023953192



**STELLAR**

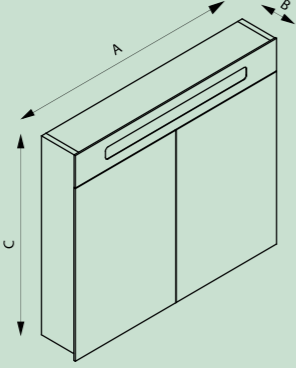
šifra/koda/ code	naziv/ime/ name	A	B	C	barkod / črtna koda / barcode
---------------------	--------------------	---	---	---	-------------------------------------

15307	STELLAR 60 gornji ormaric / zgornja omarica / upper cabinet / Spiegelschrank	59	17	74	3856023953079
15308	STELLAR 70 gornji ormaric / zgornja omarica / upper cabinet / Spiegelschrank	69	17	74	3856023953086

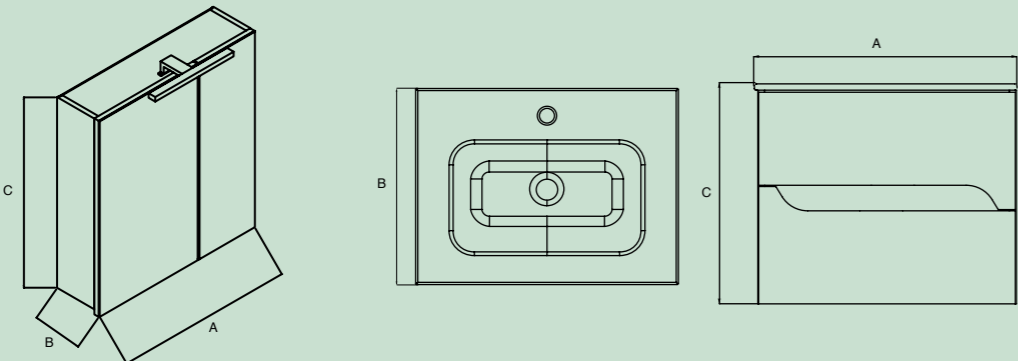




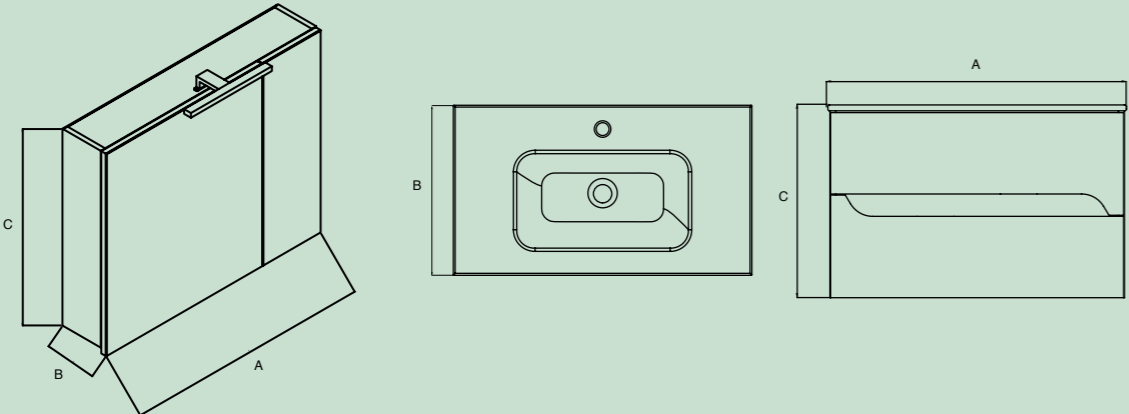
BENDIX						
šifra/koda/ code	naziv/ime/ name		A	B	C	barkod / črtna koda / barcode
004272	BENDIX 80	gornji ormarić / zgornja omarica / upper cabinet / Spiegelschrank	80	14	70	3856000942720



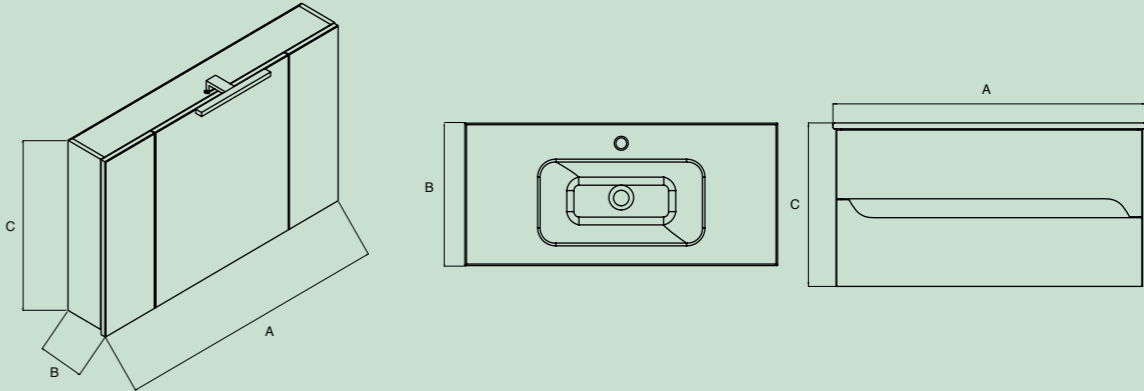
MIA 60						
šifra/koda/ code	naziv/ime/ name		A	B	C	barkod / črtna koda / barcode
15930	MIA 60	gornji ormarić / zgornja omarica / upper cabinet / Spiegelschrank	58	16	64	3856023959309
15898	MIA 60	bijeli sjaj donji ormarić / bela sijaj spodnja omarica / glossy white lower cabinet / weiss Glanz Waschtischunterschrank	60	45	53	3856023958982
15902	MIA 60	grey mara donji ormarić / spodnja omarica / lower cabinet / Waschtischunterschrank	60	45	53	3856023959026



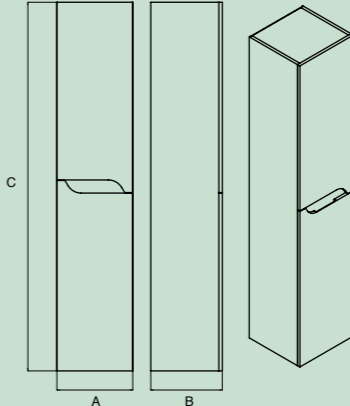
MIA 80						
šifra/koda/ code	naziv/ime/ name		A	B	C	barkod / črtna koda / barcode
15931	MIA 80	gornji ormarić / zgornja omarica / upper cabinet / Spiegelschrank	78,5	16	64	3856023959316
15899	MIA 80	bijeli sjaj donji ormarić / bela sijaj spodnja omarica / glossy white lower cabinet / weiss Glanz Waschtischunterschrank	80	45	53	3856023958999
15903	MIA 80	grey mara donji ormarić / spodnja omarica / lower cabinet / Waschtischunterschrank	80	45	53	3856023959033



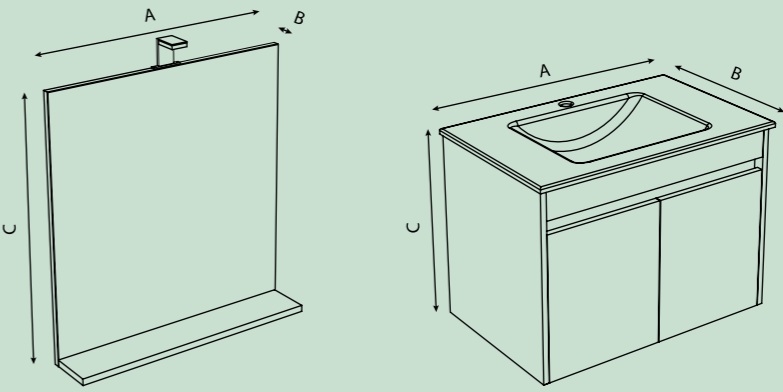
MIA 100						
šifra/koda/ code	naziv/ime/ name		A	B	C	barkod / črtna koda / barcode
15932	MIA 100	gornji ormarić / zgornja omarica / upper cabinet / Spiegelschrank	100	16	64	3856023959323
15900	MIA 100	bijeli sjaj donji ormarić / bela sijaj spodnja omarica / glossy white lower cabinet / weiss Glanz Waschtischunterschrank	100	45	53	3856023959002
15904	MIA 100	grey mara donji ormarić / spodnja omarica / lower cabinet / Waschtischunterschrank	100	45	53	3856023959040



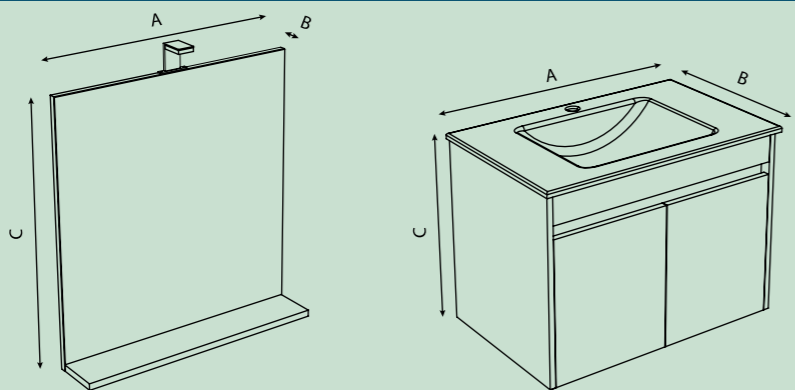
MIA 170						
šifra/koda/ code	naziv/ime/ name		A	B	C	barkod / črtna koda / barcode
15901	MIA 170	bijeli sjaj bočni ormarić / bela sijaj stranska omarica / glossy white side cabinet / weiss Glanz Wandschrank	35	33	170	3856023959019
15905	MIA 170	grey mara bočni ormarić / stranska omarica / side cabinet / Wandschrank	35	33	170	3856023959057



IVA 50						
šifra/koda/ code	naziv/ime/ name		A	B	C	barkod / črtna koda / barcode
15884	IVA 50	bijeli sjaj gornji dio ogledalo / bela sijaj zgornji del ogledalo / glossy white upper part mirror / weiss Glanz Spiegel	49	13,5	80	3856023958845
15880	IVA 50	bijeli sjaj donji ormarić / bela sijaj spodnja omarica / glossy white lower cabinet / weiss Glanz Waschtischunterschrank	54	47	53	3856023958807
15893	IVA 50	darkwood gornji dio ogledalo / zgornji del ogledalo / upper part mirror / Spiegel	49	13,5	80	3856023958937
15889	IVA 50	darkwood donji ormarić / spodnja omarica / lower cabinet / Waschtischunterschrank	54	47	53	3856023958890



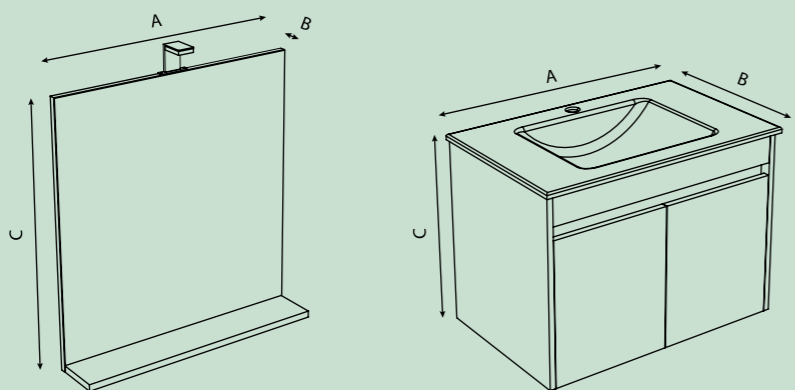
IVA 60							
šifra/koda/ code	naziv/ime/ name	A	B	C	barkod / črtna koda / barcode		
15885	IVA 60	bijeli sjaj gornji dio ogledalo / bela sijaj zgornji del ogledalo / glossy white upper part mirror / weiss Glanz Spiegel	59	13,5	80	3856023958852	
15881	IVA 60	bijeli sjaj donji ormarić / bela sijaj spodnja omarica / glossy white lower cabinet / weiss Glanz Waschtischunterschrank	64	47	53	3856023958814	
15894	IVA 60	darkwood gornji dio ogledalo / zgornji del ogledalo / upper part mirror / Spiegel	59	13,5	80	3856023958944	
15890	IVA 60	darkwood donji ormarić / spodnja omarica / lower cabinet / Waschtischunterschrank	64	47	53	3856023958906	



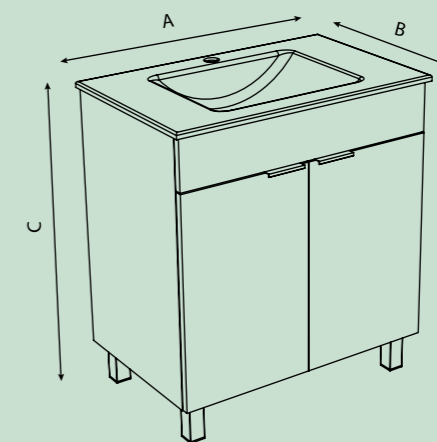
IVA 170							
šifra/koda/ code	naziv/ime/ name	A	B	C	barkod / črtna koda / barcode		
15888	IVA 170	bijeli sjaj bočni ormarić / bela sijaj stranska omarica / glossy white side cabinet / weiss Glanz Wandschrank	35	33	170	3856023958883	
15897	IVA 170	darkwood bočni ormarić / stranska omarica / side cabinet / Wandschrank	35	33	170	3856023958975	



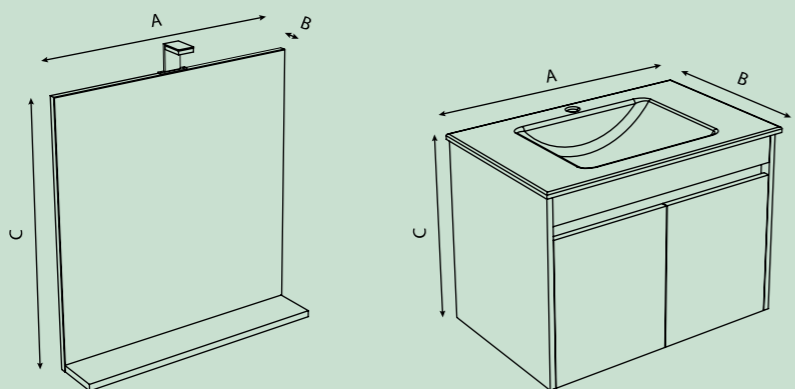
IVA 70							
šifra/koda/ code	naziv/ime/ name	A	B	C	barkod / črtna koda / barcode		
15886	IVA 70	bijeli sjaj gornji dio ogledalo / bela sijaj zgornji del ogledalo / glossy white upper part mirror / weiss Glanz Spiegel	69	13,5	80	3856023958869	
15882	IVA 70	bijeli sjaj donji ormarić / bela sijaj spodnja omarica / glossy white lower cabinet / weiss Glanz Waschtischunterschrank	74	47	53	3856023958821	
15895	IVA 70	darkwood gornji dio ogledalo / zgornji del ogledalo / upper part mirror / Spiegel	69	13,5	80	3856023958951	
15891	IVA 70	darkwood donji ormarić / spodnja omarica / lower cabinet / Waschtischunterschrank	74	47	53	3856023958913	



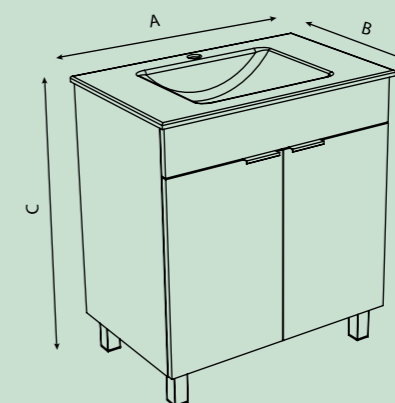
ANA 40							
šifra/koda/ code	naziv/ime/ name	A	B	C	barkod / črtna koda / barcode		
15906	ANA 40	bijeli sjaj donji ormarić / bela sijaj spodnja omarica / glossy white lower cabinet / weiss Glanz Waschtischunterschrank	42	42	80	3856023959064	
15918	ANA 40	bardolino donji ormarić / spodnja omarica / lower cabinet / Waschtischunterschrank	42	42	80	3856023959187	



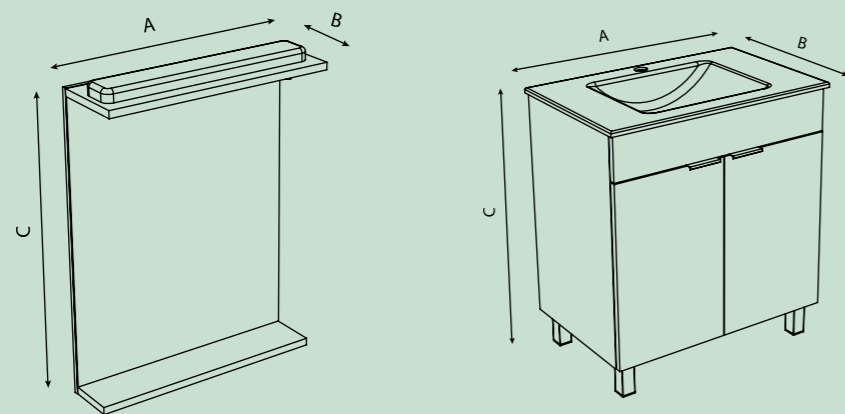
IVA 80							
šifra/koda/ code	naziv/ime/ name	A	B	C	barkod / črtna koda / barcode		
15887	IVA 80	bijeli sjaj gornji dio ogledalo / bela sijaj zgornji del ogledalo / glossy white upper part mirror / weiss Glanz Spiegel	79	13,5	80	3856023958876	
15883	IVA 80	bijeli sjaj donji ormarić / bela sijaj spodnja omarica / glossy white lower cabinet / weiss Glanz Waschtischunterschrank	84	47	53	3856023958838	
15896	IVA 80	darkwood gornji dio ogledalo / zgornji del ogledalo / upper part mirror / Spiegel	79	13,5	80	3856023958968	
15892	IVA 80	darkwood donji ormarić / spodnja omarica / lower cabinet / Waschtischunterschrank	84	47	53	3856023958920	



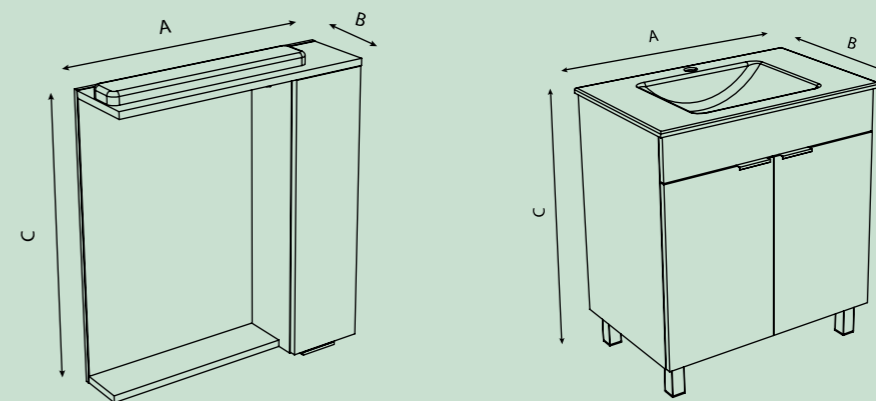
ANA 50							
šifra/koda/ code	naziv/ime/ name	A	B	C	barkod / črtna koda / barcode		
15907	ANA 50	bijeli sjaj donji ormarić / bela sijaj spodnja omarica / glossy white lower cabinet / weiss Glanz Waschtischunterschrank	52	47	80	3856023959071	
15919	ANA 50	bardolino donji ormarić / spodnja omarica / lower cabinet / Waschtischunterschrank	52	47	80	3856023959194	



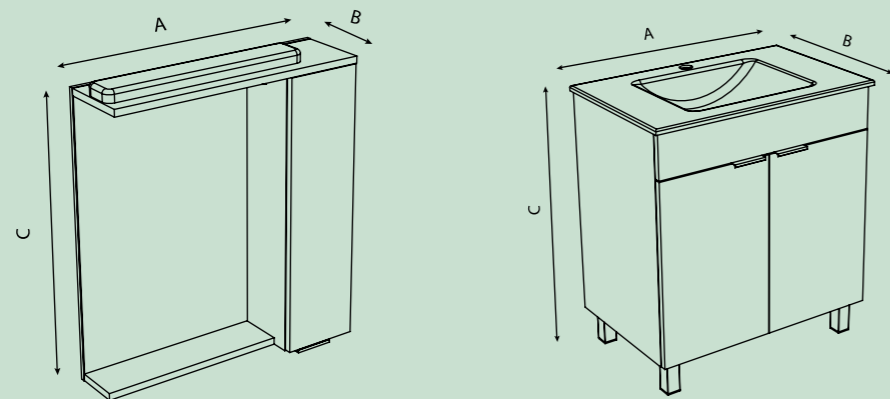
ANA 60									
šifra/koda/ code	naziv/ime/ name	A	B	C	barkod / črtna koda / barcode				
15912	ANA 60	gornji dio ogledalo bijeli sjaj / bela sijaj zgornji del ogledalo / glossy white upper part mirror / Weiss glänzend Spiegel				59	20	78	3856023959125
15908	ANA 60	bijeli sjaj donji ormarić / bela sijaj spodnja omarica / glossy white lower cabinet / weiss Glanz Waschtischunterschrank				62	46,5	80	3856023959088
15920	ANA 60	bardolino donji ormarić / spodnja omarica / lower cabinet / Waschtischunterschrank				62	46,5	80	3856023959200



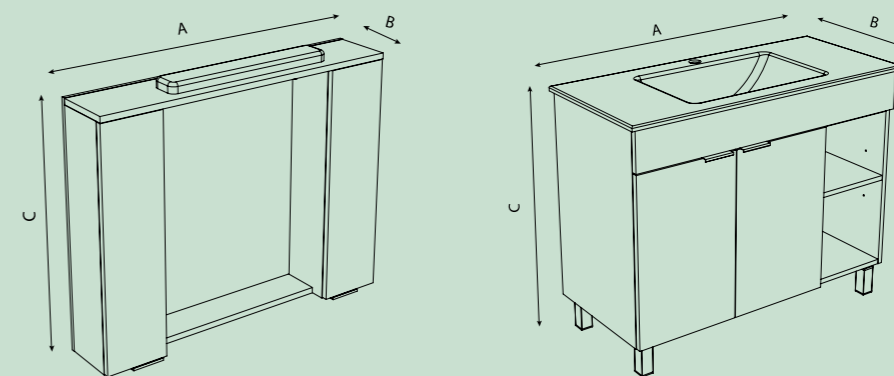
ANA 80									
šifra/koda/ code	naziv/ime/ name	A	B	C	barkod / črtna koda / barcode				
15914	ANA 80	bijeli sjaj gornji ormarić / bela sijaj zgornja omarica / glossy white upper cabinet / weiss Glanz Spiegelschrank				79	20	78	3856023959149
15910	ANA 80	bijeli sjaj donji ormarić / bela sijaj spodnja omarica / glossy white lower cabinet / weiss Glanz Waschtischunterschrank				82	46,5	80	3856023959101
15926	ANA 80	bardolino gornji ormarić / zgornja omarica / upper cabinet / Spiegelschrank				79	20	78	3856023959262
15922	ANA 80	bardolino donji ormarić / spodnja omarica / lower cabinet / Waschtischunterschrank				82	46,5	80	3856023959224



ANA 70									
šifra/koda/ code	naziv/ime/ name	A	B	C	barkod / črtna koda / barcode				
15913	ANA 70	bijeli sjaj gornji ormarić / bela sijaj zgornja omarica / glossy white upper cabinet / weiss Glanz Spiegelschrank				69	20	78	3856023959132
15909	ANA 70	bijeli sjaj donji ormarić / bela sijaj spodnja omarica / glossy white lower cabinet / weiss Glanz Waschtischunterschrank				72	46,5	80	3856023959095
15925	ANA 70	bardolino gornji ormarić / zgornja omarica / upper cabinet / Spiegelschrank				69	20	78	3856023959255
15921	ANA 70	bardolino donji ormarić / spodnja omarica / lower cabinet / Waschtischunterschrank				72	46,5	80	3856023959217



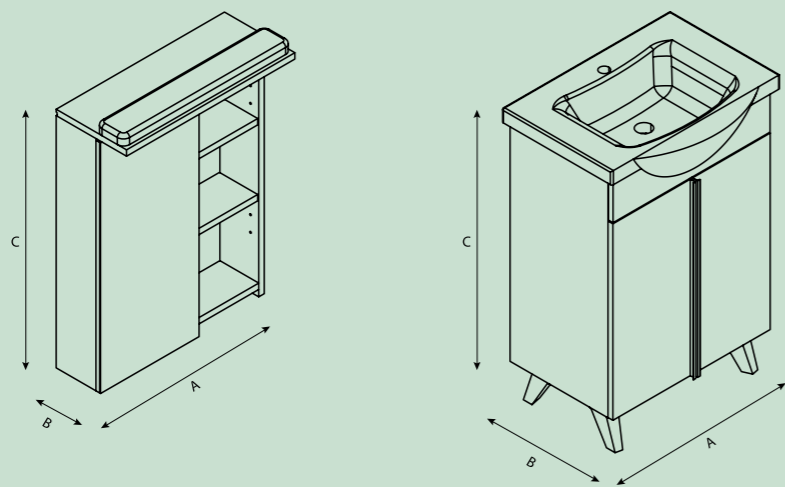
ANA 100									
šifra/koda/ code	naziv/ime/ name	A	B	C	barkod / črtna koda / barcode				
15915	ANA 100	bijeli sjaj gornji ormarić / bela sijaj zgornja omarica / glossy white upper cabinet / weiss Glanz Spiegelschrank				99	20	78	3856023959156
15911	ANA 100	bijeli sjaj donji ormarić / bela sijaj spodnja omarica / glossy white lower cabinet / weiss Glanz Waschtischunterschrank				102	46,5	80	3856023959118
15927	ANA 100	bardolino gornji ormarić / zgornja omarica / upper cabinet / Spiegelschrank				99	20	78	3856023959279
15923	ANA 100	bardolino donji ormarić / spodnja omarica / lower cabinet / Waschtischunterschrank				102	46,5	80	3856023959231



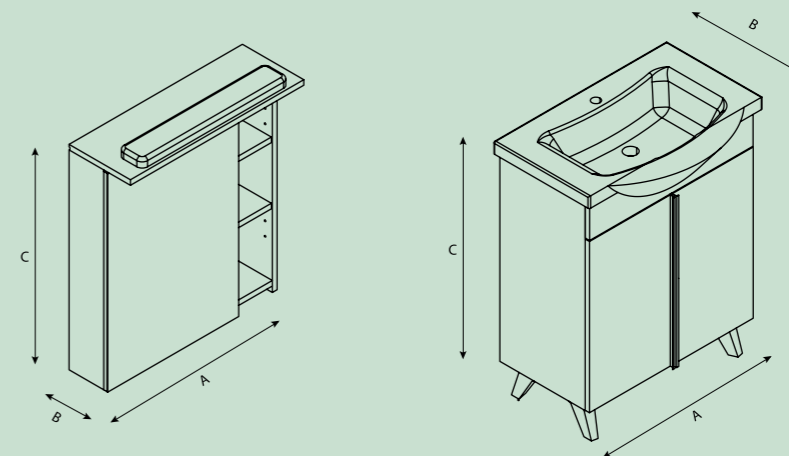
ANA VOV, VOK						
šifra/koda/ code	naziv/ime/ name	A	B	C	barkod / črtna koda / barcode	
15916	ANA VOV	bijeli sjaj samostojeći bočni ormarić / bela sijaj prostostojeća stranska omarica / white gloss selfstanding side cabinet / weiss Glanz freistehender Badmöbel	35	33	197	3856023959163
15928	ANA VOV	bardolino samostojeći bočni ormarić / prostostojeća stranska omarica / selfstanding side cabinet / freistehender Badmöbel	35	33	197	3856023959286
15917	ANA VOK	bijeli sjaj samostojeći bočni ormarić s košarom za rublje / bela sijaj prostostojeća stranska omarica s košaro za perilo / white gloss selfstanding side cabinet with laundry basket / weiss Glanz freistehender Badmöbel mit einem Korb für die Wäsche	35	33	197	3856023959170
15929	ANA VOK	bardolino samostojeći bočni ormarić s košarom za rublje / prostostojeća stranska omarica s košaro za perilo / selfstanding side cabinet with laundry basket / freistehender Badmöbel mit einem Korb für die Wäsche	35	33	197	3856023959293



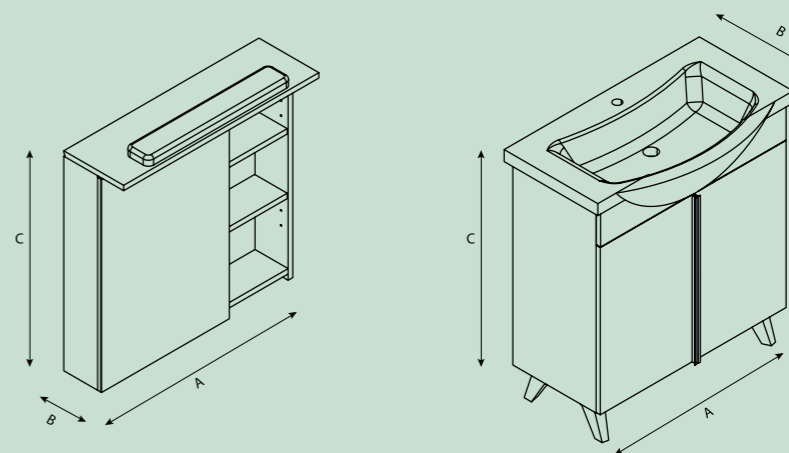
TEA 55						
šifra/koda/ code	naziv/ime/ name	A	B	C	barkod / črtna koda / barcode	
16014	TEA 55	gornji ormarić / zgornja omarica / upper cabinet / Spiegelschrank	55	23	76	3856000970686
16010	TEA 55	donji ormarić / spodnja omarica / lower cabinet / Waschtischunterschrank	55	45	83	3856000970648



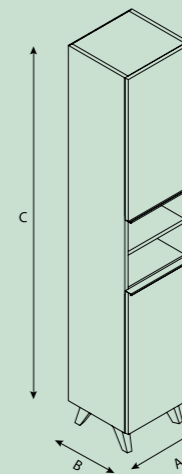
TEA 65						
šifra/koda/ code	naziv/ime/ name	A	B	C	barkod / črtna koda / barcode	
16015	TEA 65	gornji ormarić / zgornja omarica / upper cabinet / Spiegelschrank	65	23	76	3856000970693
16011	TEA 65	donji ormarić / spodnja omarica / lower cabinet / Waschtischunterschrank	65	45	83	3856000970655



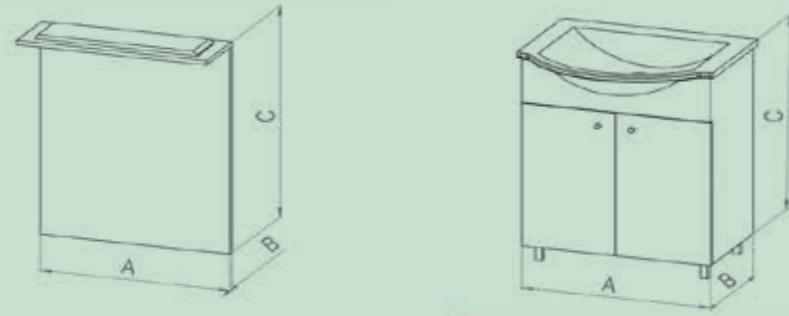
TEA 75						
šifra/koda/ code	naziv/ime/ name	A	B	C	barkod / črtna koda / barcode	
16016	TEA 75	gornji ormarić / zgornja omarica / upper cabinet / Spiegelschrank	75	23	76	3856000970709
16012	TEA 75	donji ormarić / spodnja omarica / lower cabinet / Waschtischunterschrank	75	45	83	3856000970662



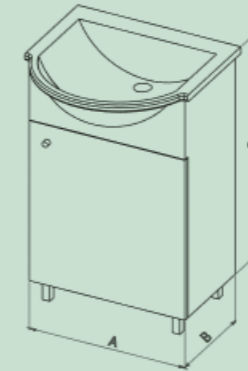
TEA 2V20 170						
šifra/koda/ code	naziv/ime/ name	A	B	C	barkod / črtna koda / barcode	
16036	TEA 2V20 170	bočni ormarić / stranska omarica / side cabinet / Wandschrank	35	35	181	3856023960367



MAJA 55					
šifra/koda/ code	naziv/ime/ name	A	B	C	barkod / črtna koda / barcode
00471	MAJA 55 ogledalo/mirror/Spiegel	70	49	2	3856000904711
	MAJA 55 donji ormarić / spodnja omarica / lower cabinet / Unterschrank	55,5	46	82,5	



MAJA BO 45					
šifra/koda/ code	naziv/ime/ name	A	B	C	barkod / črtna koda / barcode
00705	MAJA BO 45 donji ormarić / spodnja omarica / lower cabinet / Unterschrank	47	36	85	3856000907057



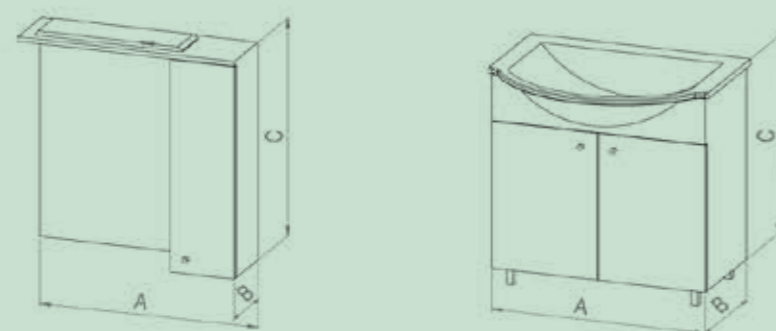
MAJA 60					
šifra/koda/ code	naziv/ime/ name	A	B	C	barkod / črtna koda / barcode
00445	MAJA 60 gornji ormarić / zgornja omarica / upper cabinet / Waschtischunterschrank	59	19,5	74	3856000904452
	MAJA 60 donji ormarić / spodnja omarica / lower cabinet / Unterschrank	61,5	50,5	83	



MAJA BO 50					
šifra/koda/ code	naziv/ime/ name	A	B	C	barkod / črtna koda / barcode
00706	MAJA BO 50 donji ormarić / spodnja omarica / lower cabinet / Unterschrank	55,5	46	82,5	3856000907064



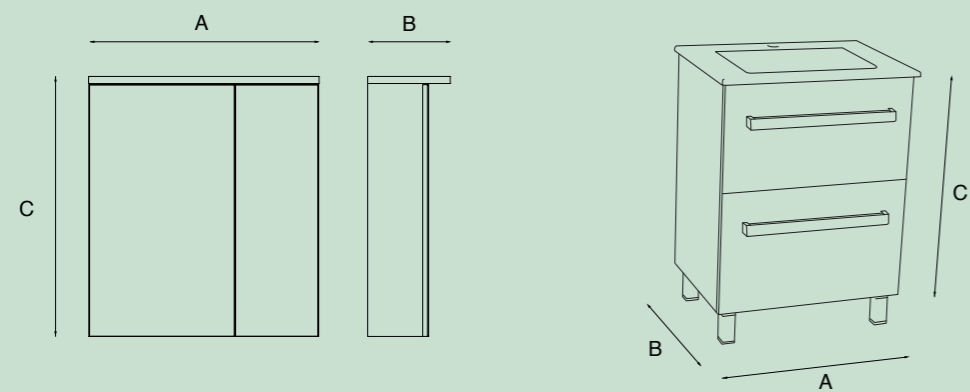
MAJA 70					
šifra/koda/ code	naziv/ime/ name	A	B	C	barkod / črtna koda / barcode
00499	MAJA 70 gornji ormarić / zgornja omarica / upper cabinet / Waschtischunterschrank	69,5	20	74	3856000904995
	MAJA 70 donji ormarić / spodnja omarica / lower cabinet / Unterschrank	71,5	49,5	83,5	



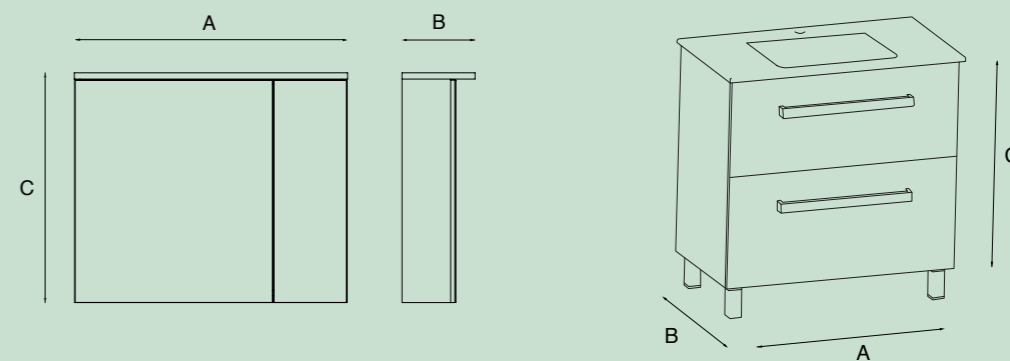
MAJA BO 60					
šifra/koda/ code	naziv/ime/ name	A	B	C	barkod / črtna koda / barcode
00707	MAJA BO 60 donji ormarić / spodnja omarica / lower cabinet / Unterschrank	62	49	85	3856000907071



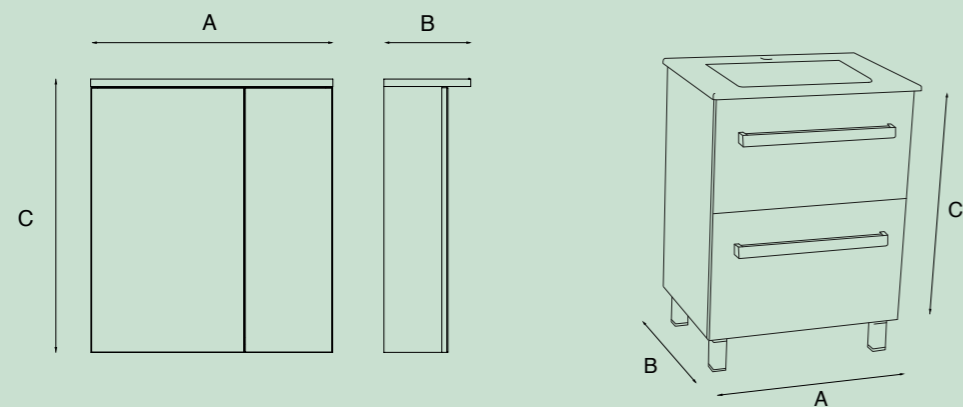
SARA 60						
šifra/koda /code	naziv/ime/ name	A	B	C	barkod / črtna koda / barcode	
16128	SARA 60 bijeli sjaj gornji ormarić / bela sijaj zgornja omarica / glossy white upper cabinet / weiss Glanz Spiegelschrank	59	21	66	3856023961289	
16131	SARA 60 hrast authentic gornji ormarić / hrast authentic zgornja omarica / oak authentic upper cabinet / Authentic Eiche Spiegelschrank	59	21	66	3856023961319	
16122	SARA 60 bijeli sjaj donji ormarić / bela sijaj spodnja omarica / glossy white lower cabinet / weiss Glanz Waschtischunterschrank	62	46	82,5	3856023961227	
16125	SARA 60 hrast authentic donji ormarić / hrast authentic spodnja omarica / oak authentic lower cabinet / Authentic Eiche Waschtischunterschrank	62	46	82,5	3856023961258	



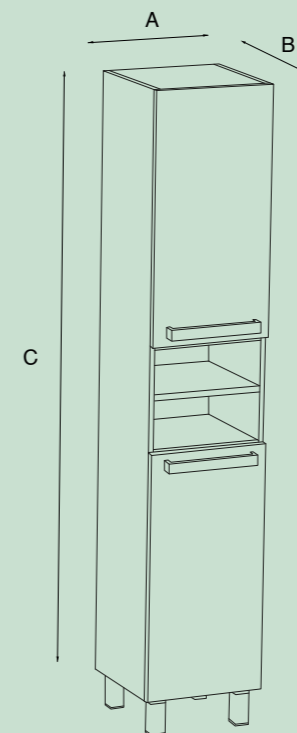
SARA 80						
šifra/koda /code	naziv/ime/ name	A	B	C	barkod / črtna koda / barcode	
16126	SARA 80 bijeli sjaj gornji ormarić / bela sijaj zgornja omarica / glossy white upper cabinet / weiss Glanz Spiegelschrank	79	21	66	3856023961265	
16129	SARA 80 hrast authentic gornji ormarić / hrast authentic zgornja omarica / oak authentic upper cabinet / Authentic Eiche Spiegelschrank	79	21	66	3856023961296	
16120	SARA 80 bijeli sjaj donji ormarić / bela sijaj spodnja omarica / glossy white lower cabinet / weiss Glanz Waschtischunterschrank	82	46	82,5	3856023961203	
16123	SARA 80 hrast authentic donji ormarić / hrast authentic spodnja omarica / oak authentic lower cabinet / Authentic Eiche Waschtischunterschrank	82	46	82,5	3856023961234	



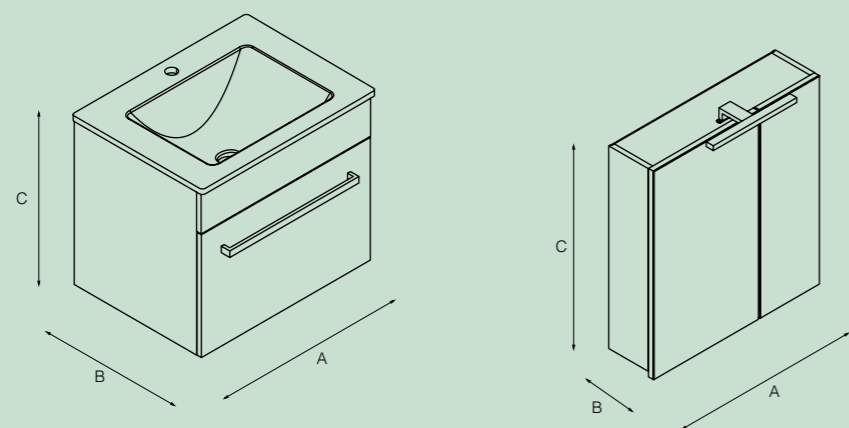
SARA 70						
šifra/koda /code	naziv/ime/ name	A	B	C	barkod / črtna koda / barcode	
16127	SARA 70 bijeli sjaj gornji ormarić / bela sijaj zgornja omarica / glossy white upper cabinet / weiss Glanz Spiegelschrank	69	21	66	3856023961272	
16130	SARA 70 hrast authentic gornji ormarić / hrast authentic zgornja omarica / oak authentic upper cabinet / Authentic Eiche Spiegelschrank	69	21	66	3856023961302	
16121	SARA 70 bijeli sjaj donji ormarić / bela sijaj spodnja omarica / glossy white lower cabinet / weiss Glanz Waschtischunterschrank	72	46	82,5	3856023961210	
16124	SARA 70 hrast authentic donji ormarić / hrast authentic spodnja omarica / oak authentic lower cabinet / Authentic Eiche Waschtischunterschrank	72	46	82,5	3856023961241	



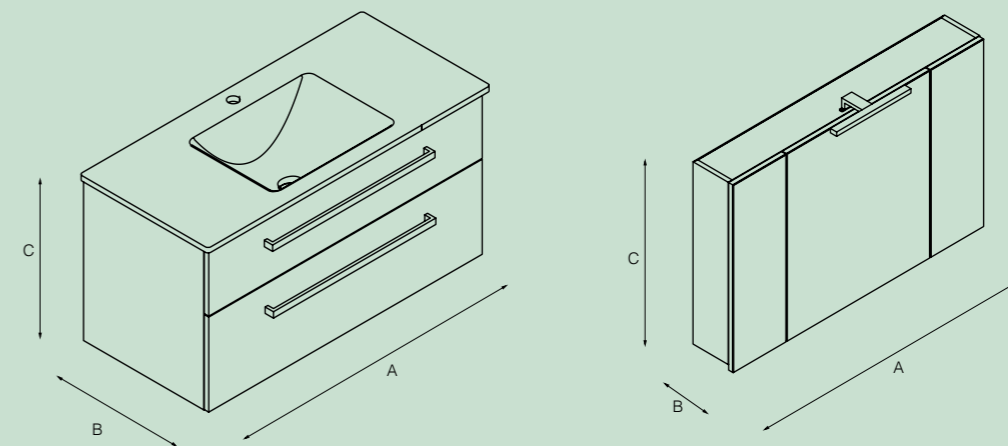
SARA 2V20						
šifra/koda /code	naziv/ime/ name	A	B	C	barkod / črtna koda / barcode	
16132	SARA 2V20 bijeli sjaj bočni ormarić / bela sijaj stranska omarica / glossy white side cabinet / weiss Glanz Wandschrank	35	33	181	3856023961326	
16133	SARA 2V20 hrast authentic bočni ormarić / hrast authentic stranska omarica / oak authentic side cabinet / Authentic Eiche Wandschrank	35	33	181	3856023961333	



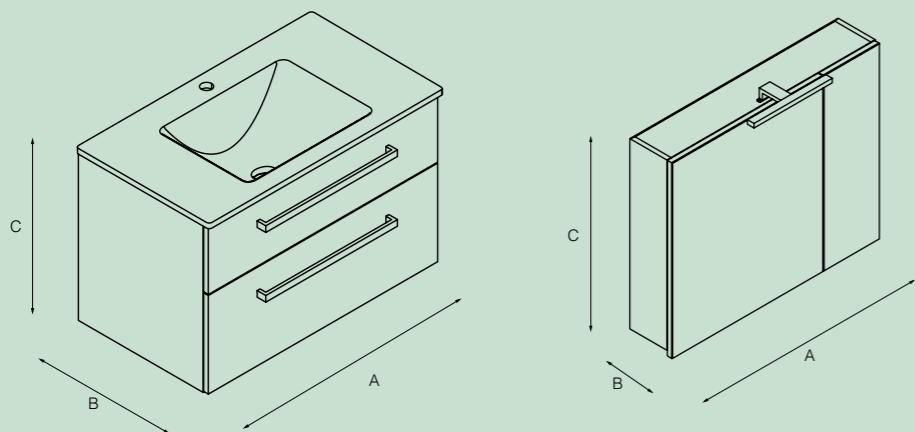
TIA 60						
šifra/koda /code	naziv/ime/ name	A	B	C	barkod / črtna koda / barcode	
002361	TIA 60 gornji ormarić / zgornja omarica / upper cabinet / Spiegelschrank	58	16	64	3856000923613	
002363	TIA 60 bijeli sjaj donji ormarić / bela sijaj spodnja omarica / glossy white lower cabinet / weiss Glanz Waschtischunterschrank	60	45	53	3856000923637	
002364	TIA 60 grey mara donji ormarić / spodnja omarica / lower cabinet / Waschtischunterschrank	60	45	53	3856000923644	
002367	TIA 60 bodega donji ormarić / spodnja omarica / lower cabinet / Waschtischunterschrank	60	45	53	3856000923675	
002365	TIA 60 wenge donji ormarić / spodnja omarica / lower cabinet / Waschtischunterschrank	60	45	53	3856000923651	



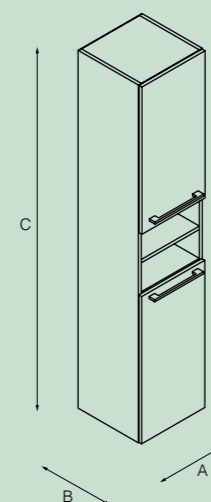
TIA 100						
šifra/koda /code	naziv/ime/ name	A	B	C	barkod / črtna koda / barcode	
002374	TIA 100 gornji ormarić / zgornja omarica / upper cabinet / Spiegelschrank	100	16,5	64	3856000923743	
002375	TIA 100 bijeli sjaj donji ormarić / bela sijaj spodnja omarica / glossy white lower cabinet / weiss Glanz Waschtischunterschrank	101,5	47	52,5	3856000923750	
002376	TIA 100 grey mara donji ormarić / spodnja omarica / lower cabinet / Waschtischunterschrank	101,5	47	52,5	3856000923767	
002379	TIA 100 bodega donji ormarić / spodnja omarica / lower cabinet / Waschtischunterschrank	101,5	47	52,5	3856000923798	
002377	TIA 100 wenge donji ormarić / spodnja omarica / lower cabinet / Waschtischunterschrank	101,5	47	52,5	3856000923774	



TIA 80						
šifra/koda /code	naziv/ime/ name	A	B	C	barkod / črtna koda / barcode	
002368	TIA 80 gornji ormarić / zgornja omarica / upper cabinet / Spiegelschrank	78,5	16,5	64	3856000923682	
002370	TIA 80 bijeli sjaj donji ormarić / bela sijaj spodnja omarica / glossy white lower cabinet / weiss Glanz Waschtischunterschrank	81	47	53	3856000923705	
002371	TIA 80 grey mara donji ormarić / spodnja omarica / lower cabinet / Waschtischunterschrank	81	47	53	3856000923712	
002373	TIA 80 bodega donji ormarić / spodnja omarica / lower cabinet / Waschtischunterschrank	81	47	53	3856000923736	
002372	TIA 80 wenge donji ormarić / spodnja omarica / lower cabinet / Waschtischunterschrank	81	47	53	3856000923729	



TIA 2V20						
šifra/koda /code	naziv/ime/ name	A	B	C	barkod / črtna koda / barcode	
002380	TIA 2V20 bijeli sjaj bočni ormarić / bela sijaj stranska omarica / glossy white side cabinet / weiss Glanz Wandschrank	35	33	170	3856000923804	
002381	TIA 2V20 grey mara bočni ormarić / stranska omarica / side cabinet / Wandschrank	35	33	170	3856000923811	
002383	TIA 2V20 bodega bočni ormarić / stranska omarica / side cabinet / Wandschrank	35	33	170	3856000923835	
002382	TIA 2V20 wenge bočni ormarić / stranska omarica / side cabinet / Wandschrank	35	33	170	3856000923828	



# Nadgradni umivaonici / nadgradni umivalnik / countertop washbasins / Aufsatzwaschtische

NADGRADNI UMIVAONICI / NADGRADNI UMIVALNIK / COUNTERTOP WASHBASINS / AUFSATZWASCHTISCHE			
šifra/koda/code	naziv/ime/name	dimenzija/dimension	barkod / črna koda / barcode
040650	MARTINE	480x370x130 mm	3856000940658
040680	GIANNA	500x390x130 mm	3856000940689

NADGRADNI UMIVAONICI / NADGRADNI UMIVALNIK / COUNTERTOP WASHBASINS / AUFSATZWASCHTISCHE			
šifra/koda/code	naziv/ime/name	dimenzija/dimension	barkod / črna koda / barcode
040630	DELILAH	505x405x140 mm	3856000940634
040660	MILA	540x420x145 mm	3856000940665

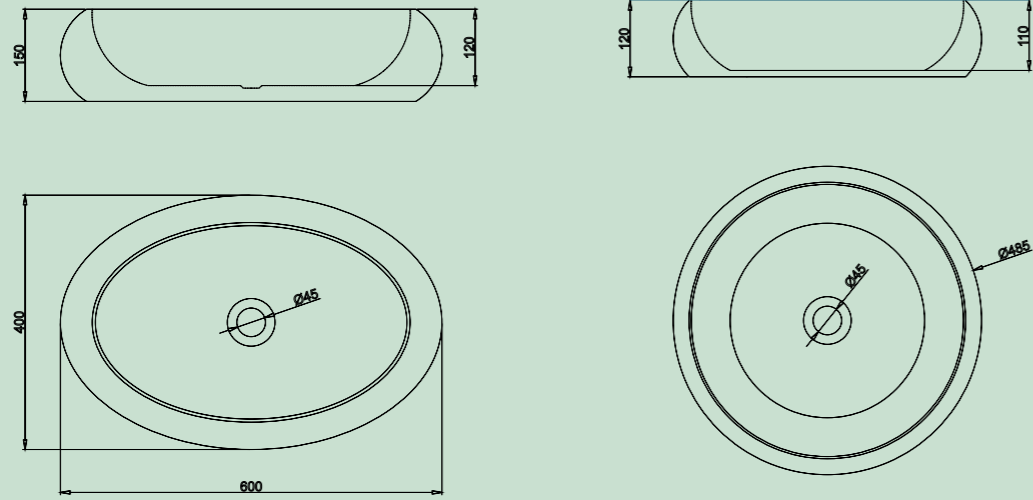
NADGRADNI UMIVAONICI / NADGRADNI UMIVALNIK / COUNTERTOP WASHBASINS / AUFSATZWASCHTISCHE			
šifra/koda/code	naziv/ime/name	dimenzija/dimension	barkod / črna koda / barcode
006013	EMILIA	510x420x150 mm	3856000922456
040640	VIVIAN	500x380x120 mm	3856000940641

NADGRADNI UMIVAONICI / NADGRADNI UMIVALNIK / COUNTERTOP WASHBASINS / AUFSATZWASCHTISCHE			
šifra/koda/code	naziv/ime/name	dimenzija/dimension	barkod / črna koda / barcode
006003	NAOMI	465x465x140 mm	3856000922449
004149	SCARLET	580x385x155 mm	3856000941495



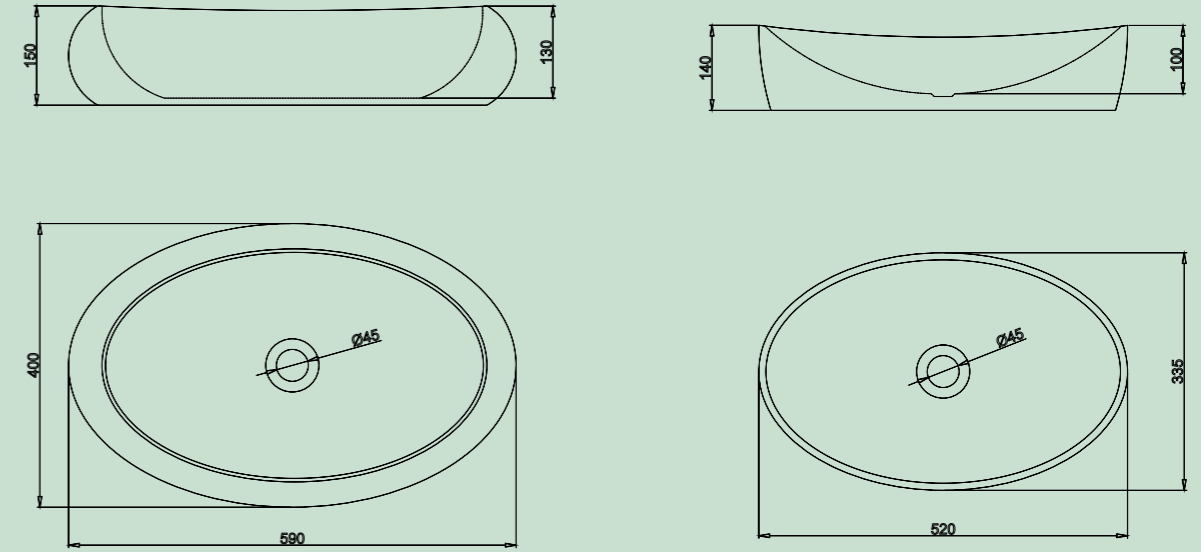
NADGRADNI UMIVAONICI / NADGRADNI UMIVALNIK / COUNTERTOP WASHBASINS / AUFSATZWASCHTISCHE

šifra/koda/code	naziv/ime/name	dimenzija/dimension	barkod / črtna koda / barcode
003214	NERA	600x400x150 mm	3856000932141
006014	SKYLAR	485x485x120 mm	3856000922463



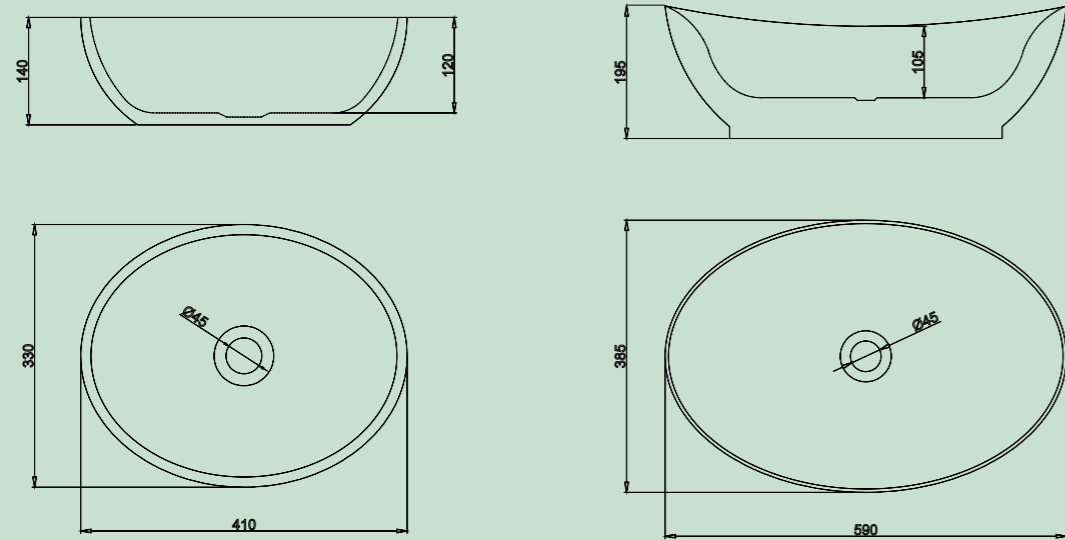
NADGRADNI UMIVAONICI / NADGRADNI UMIVALNIK / COUNTERTOP WASHBASINS / AUFSATZWASCHTISCHE

šifra/koda/code	naziv/ime/name	dimenzija/dimension	barkod / črtna koda / barcode
006010	LILIAN	590x400x150 mm	3856000960137
043530	JOSEPHINE	520x335x140 mm	3856000943536



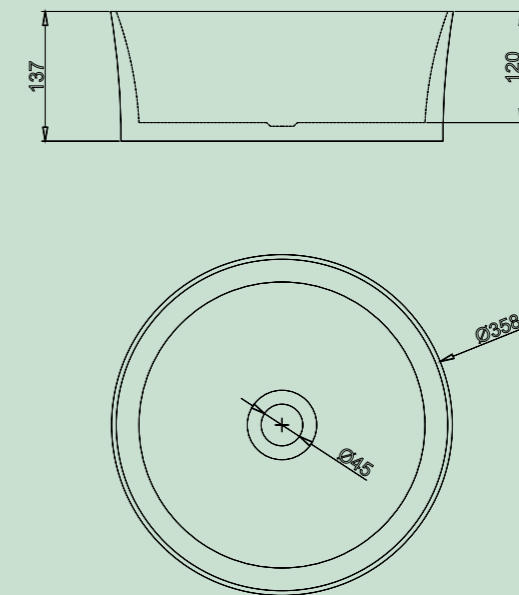
NADGRADNI UMIVAONICI / NADGRADNI UMIVALNIK / COUNTERTOP WASHBASINS / AUFSATZWASCHTISCHE

šifra/koda/code	naziv/ime/name	dimenzija/dimension	barkod / črtna koda / barcode
025010	HAILEY	410x330x140 mm	3856000925013
025020	QUINN	590x385x195 mm	3856000925020



NADGRADNI UMIVAONICI / NADGRADNI UMIVALNIK / COUNTERTOP WASHBASINS / AUFSATZWASCHTISCHE

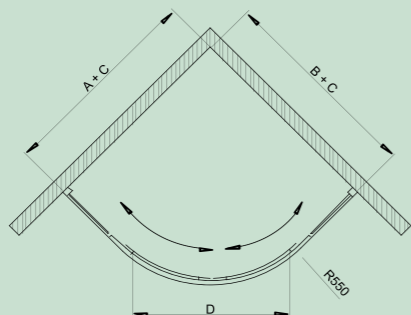
šifra/koda/code	naziv/ime/name	dimenzija/dimension	barkod / črtna koda / barcode
043590	MARLA	358x358x137 mm	3856000943598



# Tuš kabine / kabine za prhanje / shower cabins / Duschkabinen

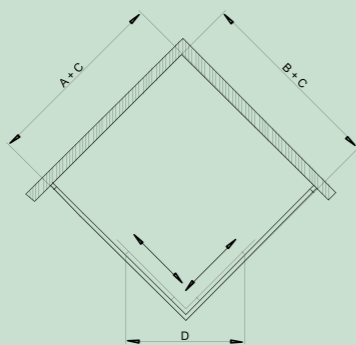
## TK SILVER LINE POLUKRUŽNA TUŠ KABINA / POLKROŽNA KABINA / ROUND SHOWER CABIN / VIERTELKREIS DUSCHKABINE

šifra/koda/code	naziv/ime/name	dimenzije/dimension	A	B	C	D	E	barkod / črtna koda/ barcode
15935	TK SILVER LINE 80	80x80x195 cm	785	785	15	410	1950	3856023959354
15936	TK SILVER LINE 90	90x90x195 cm	885	885	15	540	1950	3856023959361



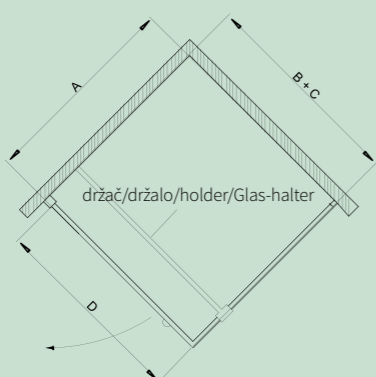
## TK SILVER LINE KVADRATNA TUŠ KABINA / KVADRATNA KABINA / SQUARE SHOWER CABIN / QUADRATISCHE DUSCHKABINE

šifra/koda/code	naziv/ime/name	dimenzije/dimension	A	B	C	D	E	barkod / črtna koda/ barcode
15937	TK SILVER LINE 80	80x80x195 cm	785	785	15	410	1950	3856023959378
15938	TK SILVER LINE 90	90x90x195 cm	885	885	15	480	1950	3856023959385
15939	TK SILVER LINE 80100	80x100x195 cm	785	985	15	550	1950	3856023959392
15940	TK SILVER LINE 80120	80x120x195 cm	785	1050	15	570	1950	3856023959408
16093	TK SILVER LINE 7090	70x90x195 cm	680	880	15	400	1950	3856023960930
16094	TK SILVER LINE 90120	90x120x195 cm	880	1180	15	530	1950	3856023960947



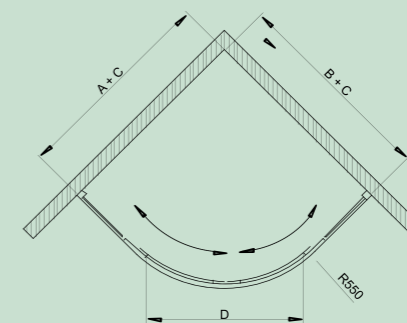
## TK UNIQUE KVADRATNA TUŠ KABINA / KVADRATNA KABINA / SQUARE SHOWER CABIN / QUADRATISCHE DUSCHKABINE

šifra/koda/code	naziv/ime/name	dimenzije/dimension	A	B	C	D	E	barkod / črtna koda/ barcode
15951	TK UNIQUE 80	80x80x195 cm	790	790	20	700	1950	3856023959514
15952	TK UNIQUE 90	90x90x195 cm	890	890	20	800	1950	3856023959521



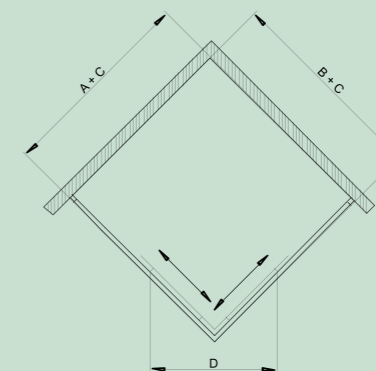
## TK SMART POLUKRUŽNA TUŠ KABINA / POLKROŽNA KABINA / ROUND SHOWER CABIN / VIERTELKREIS DUSCHKABINE

šifra/koda/code	naziv/ime/name	dimenzije/dimension	A	B	C	D	E	barkod / črtna koda/ barcode
042850	TK SMART 80	80x80x190 cm	780	780	15	520	1900	3856000942850
042860	TK SMART 90	90x90x190 cm	880	880	15	560	1900	3856000942867



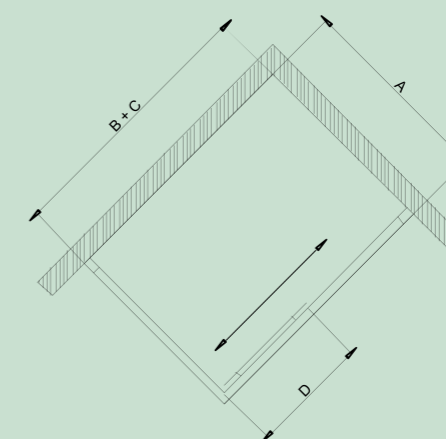
## TK SMART KVADRATNA TUŠ KABINA / KVADRATNA KABINA / SQUARE SHOWER CABIN / QUADRATISCHE DUSCHKABINE

šifra/koda/code	naziv/ime/name	dimenzije/dimension	A	B	C	D	E	barkod / črtna koda/ barcode
042870	TK SMART 80	80x80x190 cm	780	780	15	390	1900	3856000942874
042880	TK SMART 90	90x90x190 cm	880	880	15	430	1900	3856000942881
042890	TK SMART 7090	70x90x190 cm	680	880	15	400	1900	3856000942898
042920	TK SMART 80100	80x100x190 cm	780	980	15	400	1900	3856000942928
043020	TK SMART 80120	80x120x190 cm	880	1180	15	440	1900	3856000943024



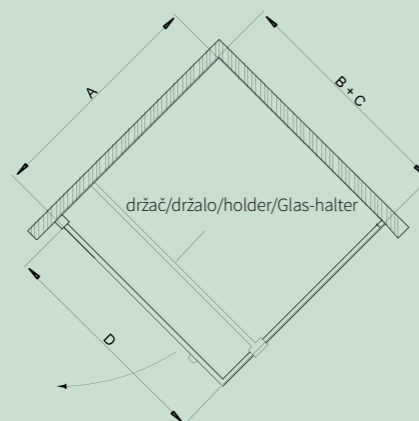
## TK VEGA PRAVOKUTNA TUŠ KABINA / PRAVOKOTNA TUŠ KABINA / RECTANGULAR SHOWER CABIN / RECHTECKIGE DUSCHKABINE

šifra/koda/code	naziv/ime/name	dimenzije/dimension	A	B	C	D	E	barkod / črtna koda/ barcode
00996	TK VEGA 80120	80x120x195 cm	780	1180	15	490	1950	385600099967



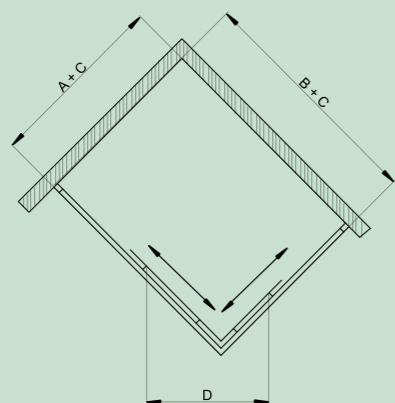
**TK NORENA KVADRATNA TUŠ KABINA / KVADRATNA KABINA / SQUARE SHOWER CABIN / QUADRATISCHE DUSCHKABINE**

šifra/koda/code	naziv/ime/name	dimenzije/dimension	A	B	C	D	E	barkod / črtna koda/ barcode
15397	TK NORENA 80	80x80x195cm	760	760	20	700	1950	3856023953970
002515	TK NORENA 90	90x90x195cm	860	860	20	800	1950	3856000925150



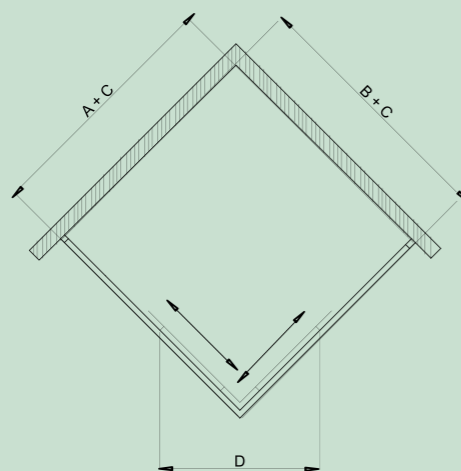
**TK FROST PRAVOKUTNA TUŠ KABINA / PRAVOKOTNA TUŠ KABINA / RECTANGULAR SHOWER CABIN / RECHTECKIGE DUSCHKABINE**

šifra/koda/code	naziv/ime/name	dimenzije/dimension	A	B	C	D	E	barkod / črtna koda/ barcode
15465	TK FROST 7090	70x90x185 cm	680	880	10	500	1850	3856023954656
15466	TK FROST 80100	80x100x185 cm	780	980	10	550	1850	3856023954663
15467	TK FROST 80120	80x120x185 cm	780	1000	10	570	1850	3856023954670
15468	TK FROST 90120	90x120x185 cm	880	1000	10	590	1850	3856023954687



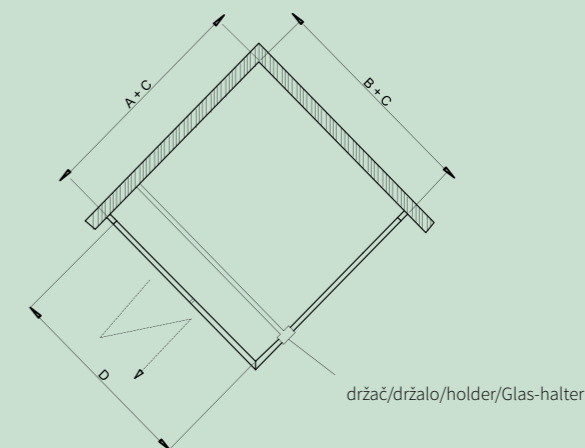
**TK 9078 PRAVOKUTNA TUŠ KABINA / PRAVOKOTNA TUŠ KABINA / RECTANGULAR SHOWER CABIN / RECHTECKIGE DUSCHKABINE**

šifra/koda/code	naziv/ime/name	dimenzije/dimension	A	B	C	D	E	barkod / črtna koda/ barcode
00635	TK9078	(78-90)x(78-90)x185 cm	780	780	120	430	1850	3856000096355



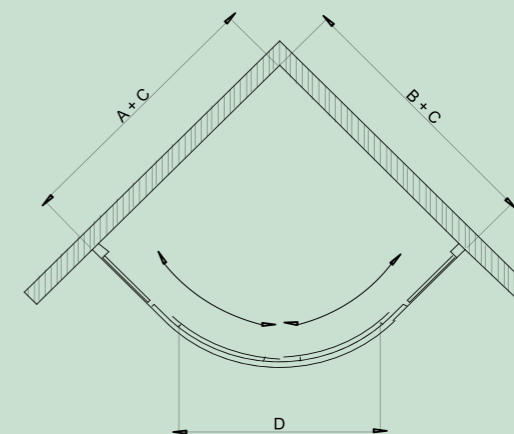
**TK ENTRY KVADRATNA TUŠ KABINA / KVADRATNA KABINA / SQUARE SHOWER CABIN / QUADRATISCHE DUSCHKABINE**

šifra/koda/code	naziv/ime/name	dimenzije/dimension	A	B	C	D	E	barkod / črtna koda/ barcode
15229	TK ENTRY 80	80x80x195 cm	785	785	15	750	1950	3856023952294
15230	TK ENTRY 90	90x90x195 cm	885	885	15	850	1950	3856023952300



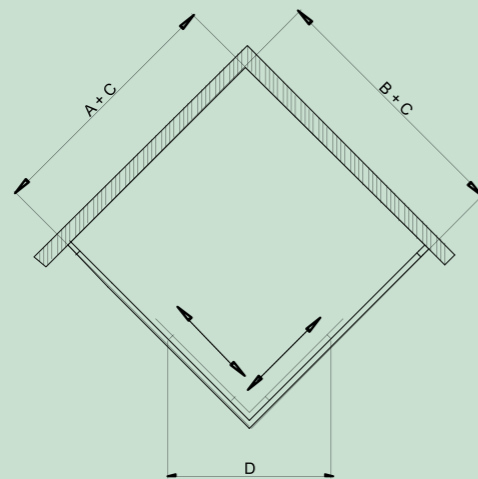
**TK BLACK POLUKRUŽNA TUŠ KABINA / POLKROŽNA KABINA / ROUND SHOWER CABIN / VIERTELKREIS DUSCHKABINE**

šifra/koda/code	naziv/ime/name	dimenzije/dimension	A	B	C	D	E	barkod / črtna koda/ barcode
15221	TK BLACK 80	80x80x195 cm	780	780	20	500	1950	3856023952218
15222	TK BLACK 90	90x90x195 cm	880	880	20	500	1950	3856023952225



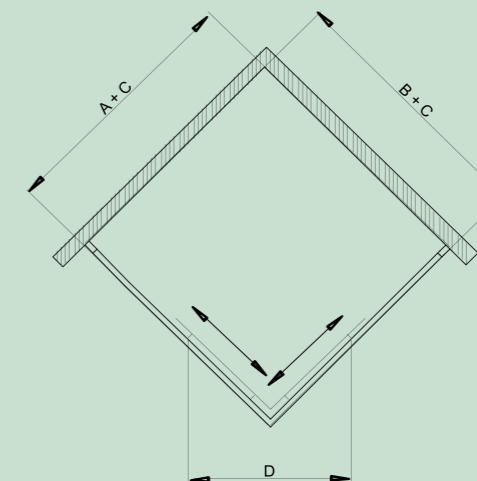
**TK BLACK KVADRATNA TUŠ KABINA / KVADRATNA KABINA / SQUARE SHOWER CABIN / QUADRATISCHE DUSCHKABINE**

šifra/koda/code	naziv/ime/name	dimenzije/dimension	A	B	C	D	E	barkod / črtna koda/ barcode
15223	TK BLACK 80	80x80x195 cm	780	780	20	400	1950	3856023952232
15224	TK BLACK 90	90x90x195 cm	880	880	20	400	1950	3856023952249
15225	TK BLACK 7090	90x90x195 cm	680	880	20	400	1950	3856023952256
15226	TK BLACK 80100	80x100x190 cm	780	980	20	430	1950	3856023952263
15227	TK BLACK 80120	80x120x190 cm	780	1180	20	500	1950	3856023952270
15228	TK BLACK 90120	90x120x190 cm	880	1180	20	530	1950	3856023952287



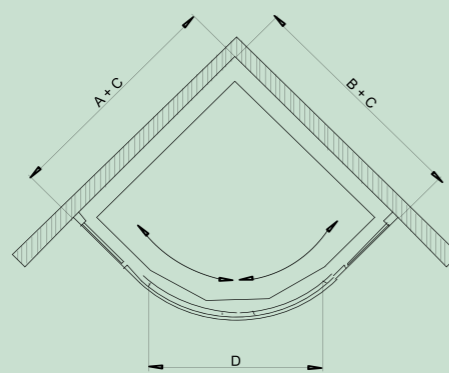
**TK MEIRA KVADRATNA TUŠ KABINA / KVADRATNA KABINA / SQUARE SHOWER CABIN / QUADRATISCHE DUSCHKABINE**

šifra/koda/code	naziv/ime/name	dimenzije/dimension	A	B	C	D	E	barkod / črtna koda/ barcode
15263	TK MEIRA 80	80x80x195 cm	775	775	15	400	1950	3856023952638
15264	TK MEIRA 90	90x90x195 cm	875	875	15	430	1950	3856023952645
15265	TK MEIRA 7090	70x90x195 cm	675	875	15	450	1950	3856023952652
15266	TK MEIRA 80100	80x100x195 cm	775	975	15	500	1950	3856023952669
15267	TK MEIRA 80120	80x120x195 cm	775	1175	15	550	1950	3856023952676
15268	TK MEIRA 90120	90x120x195 cm	875	1175	15	590	1950	3856023952683



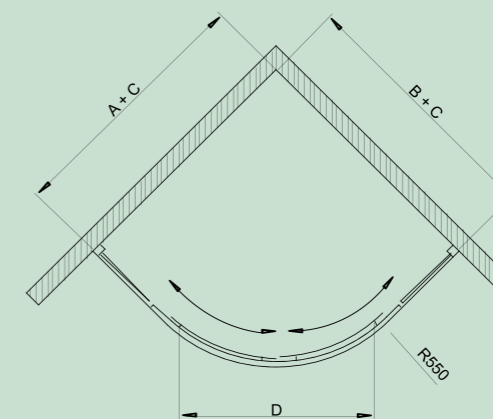
**TK MEIRA POLUKRUŽNA TUŠ KABINA / POLKROŽNA KABINA / ROUND SHOWER CABIN / VIERTELKREIS DUSCHKABINE**

šifra/koda/code	naziv/ime/name	dimenzije/dimension	A	B	C	D	E	barkod / črtna koda/ barcode
15261	TK MEIRA 80	80x80x195 cm	780	780	15	450	1950	3856023952614
15262	TK MEIRA 90	90x90x195 cm	880	880	15	500	1950	3856023952621



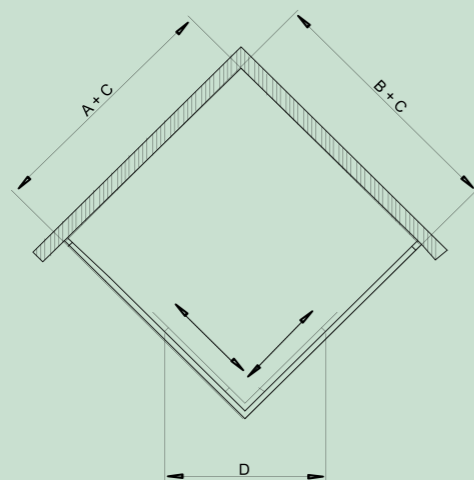
**TK NEVA POLUKRUŽNA TUŠ KABINA / POLKROŽNA KABINA / ROUND SHOWER CABIN / VIERTELKREIS DUSCHKABINE**

šifra/koda/code	naziv/ime/name	dimenzije/dimension	A	B	C	D	E	barkod / črtna koda/ barcode
15954	TK NEVA 80	80x80x180 cm	780	780	15	450	1800	3856023959545
15955	TK NEVA 90	90x90x180 cm	880	880	15	520	1800	3856023959538



**TK NEVA KVADRATNA TUŠ KABINA / KVADRATNA KABINA / SQUARE SHOWER CABIN / QUADRATISCHE DUSCHKABINE**

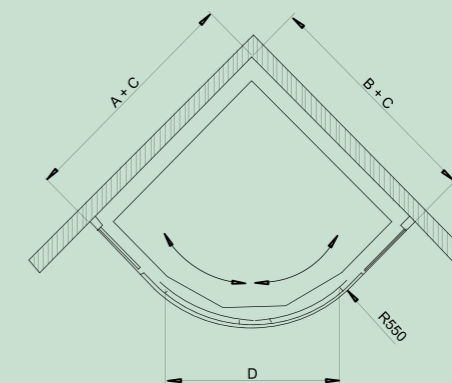
šifra/koda/code	naziv/ime/name	dimenzije/dimension	A	B	C	D	E	barkod / črtna koda/ barcode
15956	TK NEVA 80	80x80x180 cm	780	780	15	450	1800	3856023959569
15957	TK NEVA 90	90x90x180 cm	880	880	15	520	1800	3856023959576



# Tuš kabine s kadom / kabina za prhanje s kadjo / shower cabins with tray / Duschkabinen mit Duschwanne

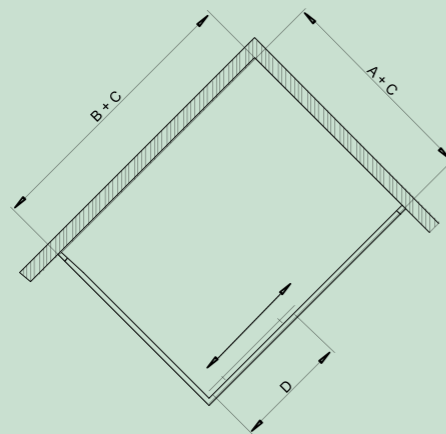
**MADERA POLUKRUŽNA TUŠ KABINA / POLKROŽNA KABINA / ROUND SHOWER CABIN / VIERTELKREIS DUSCHKABINE**

šifra/koda/code	naziv/ime/name	dimenzije/dimension	A	B	C	D	E	barkod / črtna koda/ barcode
AA04256	MADERA 80	80x80x204 cm	780	780	20	500	2040	3856000942560
AA04257	MADERA 90	90x90x204 cm	880	880	20	500	2040	3856000942577



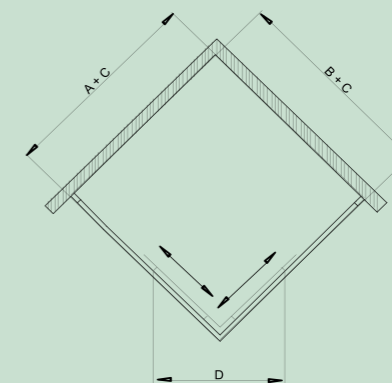
**TK TEMPO PRAVOKUTNA TUŠ KABINA / PRAVOKOTNA KABINA / RECTANGULAR SHOWER CABIN / RECHTECKIGE DUSCHKABINE**

šifra/koda/code	naziv/ime/name	dimenzije/dimension	A	B	C	D	E	barkod / črtna koda/ barcode
16053	TK TEMPO 80100	80x100x200 cm	780	980	20	400	2000	3856023960534
16054	TK TEMPO 80120	80x120x200 cm	780	1180	20	450	2000	3856023960541
16055	TK TEMPO 90120	90x120x200 cm	880	1180	20	430	2000	3856023960558



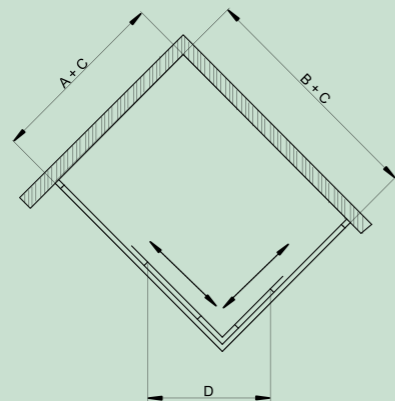
**MADERA KVADRATNA TUŠ KABINA / KVADRATNA KABINA / SQUARE SHOWER CABIN / QUADRATISCHE DUSCHKABINE**

šifra/koda/code	naziv/ime/name	dimenzije/dimension	A	B	C	D	E	barkod / črtna koda/ barcode
AA04258	MADERA 80	80x80x204 cm	780	780	20	400	2040	3856000942584
AA04259	MADERA 90	90x90x204 cm	880	880	20	450	2040	3856000942591
AA04260	MADERA 7090	70x90x205 cm	680	880	20	400	2040	3856000942607
AA04261	MADERA 80100	80x100x205 cm	780	980	20	430	2040	3856000942614
AA04262	MADERA 80120	80x120x205 cm	780	1180	20	500	2040	3856000942621
AA04263	MADERA 90120	90x120x205 cm	880	1180	20	530	2040	3856000942638



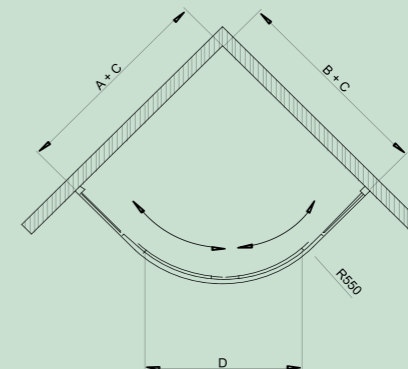
**FROST PRAVOKUTNA TUŠ KABINA / PRAVOKOTNA TUŠ KABINA / RECTANGULAR SHOWER CABIN / RECHTECKIGE DUSCHKABINE**

šifra/koda/code	naziv/ime/name	dimenzije/dimension	A	B	C	D	E	barkod / črtna koda/ barcode
AA15930	FROST 7090	70x90x205 cm	680	880	10	500	2050	3856000944908
AA15931	FROST 80100	80x100x205 cm	780	980	10	550	2050	3856000944915
AA15932	FROST 80120	80x120x205 cm	780	1180	10	570	2050	3856000944922
AA15933	FROST 90120	90x120x205 cm	880	1180	10	590	2050	3856023959330



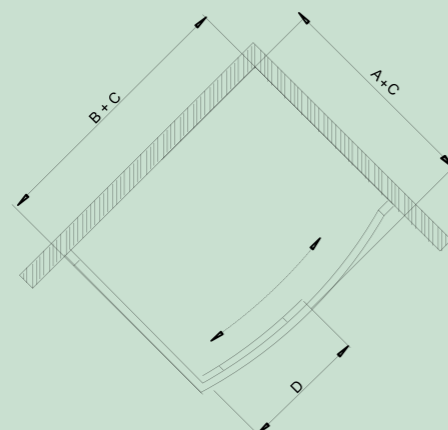
**SMART POLUKRUŽNA TUŠ KABINA / POLKROŽNA KABINA / ROUND SHOWER CABIN / VIERTELKREIS DUSCHKABINE**

šifra/koda/code	naziv/ime/name	dimenzije/dimension	A	B	C	D	E	barkod / črtna koda/ barcode
AA04400	SMART 80	80x80x209 cm	780	780	15	520	2090	3856000944007
AA04401	SMART 90	90x90x209 cm	880	880	15	560	2090	3856000944014



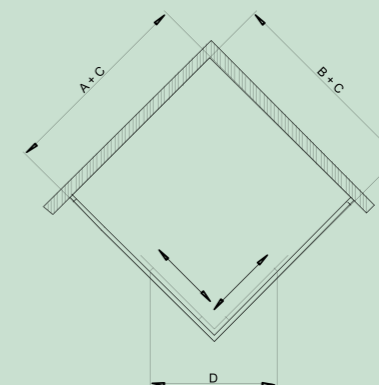
**ARTE PRAVOKUTNA TUŠ KABINA / PRAVOKOTNA TUŠ KABINA / RECTANGULAR SHOWER CABIN / RECHTECKIGE DUSCHKABINE**

šifra/koda/code	naziv/ime/name	dimenzije/dimension	A	B	C	D	E	barkod / črtna koda/ barcode
AA02302	ARTE 80100	80x100x203,5 cm	780	980	15	480	2035	3856000923026
AA02303	ARTE 90120	90x120x203,5 cm	880	1180	15	550	2035	3856000923033



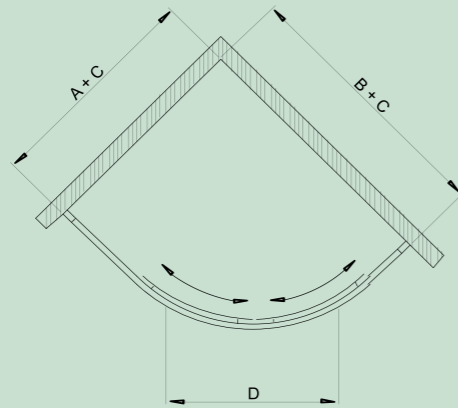
**SMART KVADRATNA TUŠ KABINA / KVADRATNA KABINA / SQUARE SHOWER CABIN / QUADRATISCHE DUSCHKABINE**

šifra/koda/code	naziv/ime/name	dimenzije/dimension	A	B	C	D	E	barkod / črtna koda/ barcode
AA04417	SMART 80	80x80x209 cm	780	780	15	390	2090	3856000944175
AA04425	SMART 90	90x90x209 cm	880	880	15	420	2090	3856000944250
AA04426	SMART 7090	70x90x210 cm	680	880	15	430	2100	3856000944267
AA04427	SMART 80100	80x100x210 cm	780	980	15	430	2100	3856000944274
AA04428	SMART 80120	80x120x210 cm	780	1180	15	450	2100	3856000944281



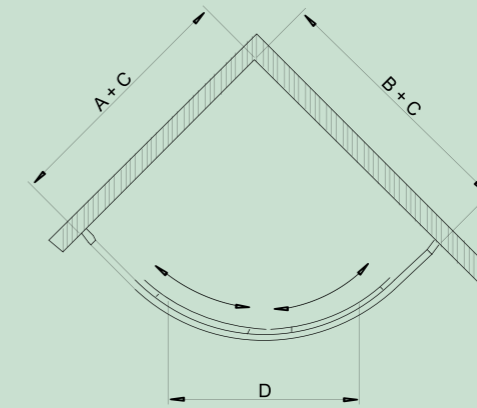
**HOYA POLUKRUŽNA TUŠ KABINA / POLKROŽNA KABINA / ROUND SHOWER CABIN / VIERTELKREIS DUSCHKABINE**

šifra/koda/code	naziv/ime/name	dimenzije/dimension	A	B	C	D	E	barkod / črtna koda/ barcode
AA02275	HOYA 80100/L	80x100x210 cm	780	980	15	470	2100	3856000922753
AA02276	HOYA 80100/R	80x100x210 cm	980	780	15	470	2100	3856000922760



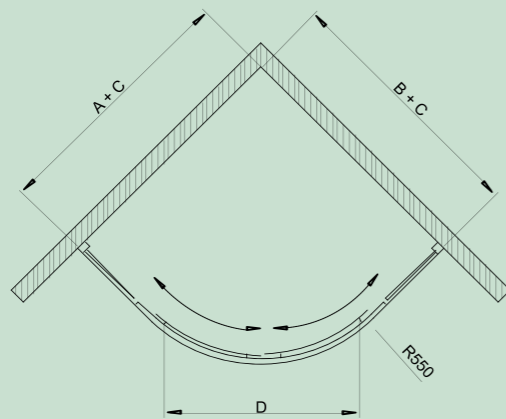
**VENIO 8090 POLUKRUŽNA TUŠ KABINA / POLKROŽNA KABINA / ROUND SHOWER CABIN / VIERTELKREIS DUSCHKABINE**

šifra/koda/code	naziv/ime/name	dimenzije/dimension	A	B	C	D	E	barkod / črtna koda/ barcode
AA02280	VENIO 8090R/L	80x90x210 cm	780	880	10	450	2100	3856000922807
AA02281	VENIO 8090R/R	80x90x210 cm	880	780	10	450	2100	3856000922814



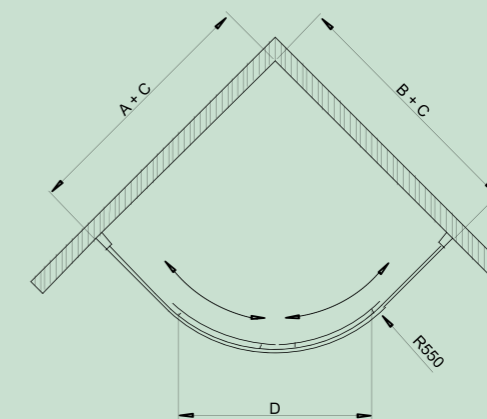
**ALDEA POLUKRUŽNA TUŠ KABINA / POLKROŽNA KABINA / ROUND SHOWER CABIN / VIERTELKREIS DUSCHKABINE**

šifra/koda/code	naziv/ime/name	dimenzije/dimension	A	B	C	D	E	barkod / črtna koda/ barcode
AA02010	ALDEA 80	80x80x199 cm	780	780	15	450	1990	3856000920100
AA02009	ALDEA 90	90x90x199 cm	880	880	15	520	1990	3856000920094



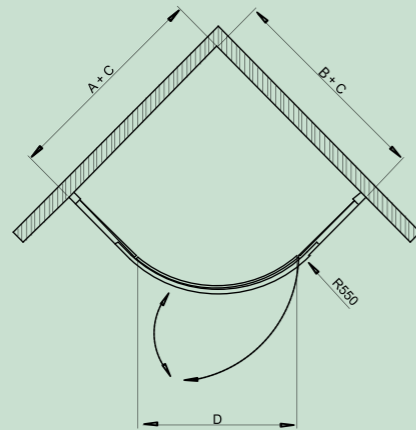
**LYBRA POLUKRUŽNA TUŠ KABINA / POLKROŽNA KABINA / ROUND SHOWER CABIN / VIERTELKREIS DUSCHKABINE**

šifra/koda/code	naziv/ime/name	dimenzije/dimension	A	B	C	D	E	barkod / črtna koda/ barcode
AA02311	LYBRA 80	80x80x215 cm	780	780	10	450	2150	3856000925396
AA02312	LYBRA 90	90x90x215 cm	880	880	10	470	2150	3856000925334



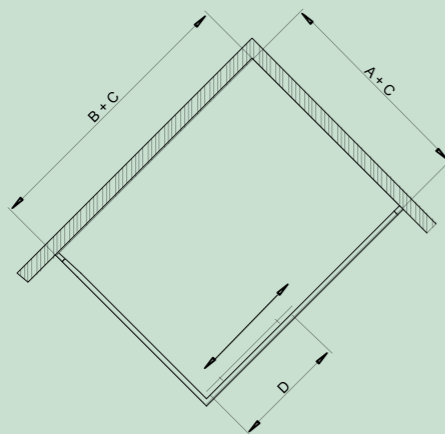
**LUGO POLUKRUŽNA TUŠ KABINA / POLKROŽNA KABINA / ROUND SHOWER CABIN / VIERTELKREIS DUSCHKABINE**

šifra/koda/code	naziv/ime/name	dimenzije/dimension	A	B	C	D	E	barkod / črtna koda/ barcode
AA03897	LUGO 80	80x80x205 cm	800	800	20	500	2050	3856000938976
AA02283	LUGO 90	90x90x205 cm	900	900	20	550	2050	3856000922838



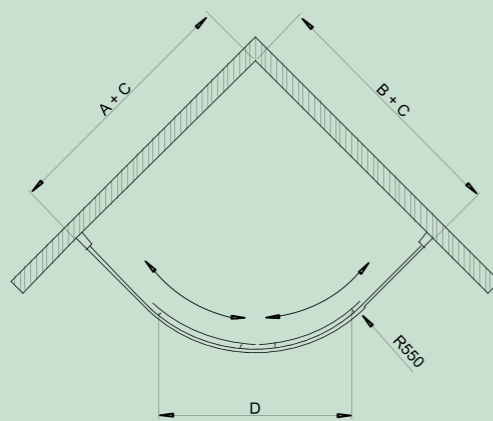
**RUBIA PRAVOKUTNA TUŠ KABINA / PRAVOKOTNA TUŠ KABINA / RECTANGULAR SHOWER CABIN / RECHTECKIGE DUSCHKABINE**

šifra/koda/code	naziv/ime/name	dimenzije/dimension	A	B	C	D	E	barkod / črtna koda/ barcode
AA02023	RUBIA 80100	80x100x210 cm	780	980	15	400	2100	3856000920230
AA02024	RUBIA 80120	80x120x210 cm	780	1180	15	450	2100	3856000920247
AA02025	RUBIA 90120	90x120x210 cm	880	1180	15	430	2100	3856000920254



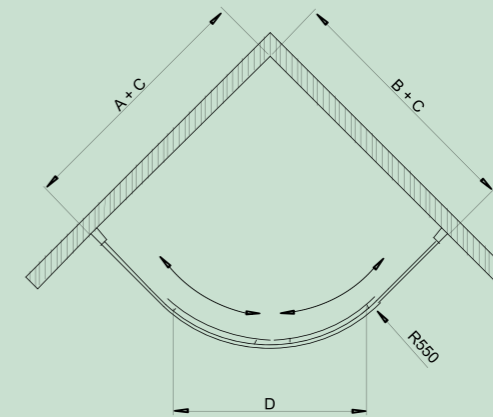
**MERIDA POLUKRUŽNA TUŠ KABINA / POLKROŽNA KABINA / ROUND SHOWER CABIN / VIERTELKREIS DUSCHKABINE**

šifra/koda/code	naziv/ime/name	dimenzije/dimension	A	B	C	D	E	barkod / črtna koda/ barcode
AA02719	MERIDA 80	80x80x196 cm	780	780	15	450	1960	3856000927192
AA02720	MERIDA 90	90x90x196 cm	880	880	15	480	1960	3856000927208



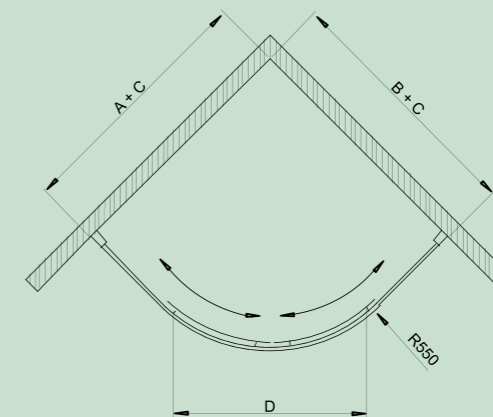
**EVORA POLUKRUŽNA TUŠ KABINA / POLKROŽNA KABINA / ROUND SHOWER CABIN / VIERTELKREIS DUSCHKABINE**

šifra/koda/code	naziv/ime/name	dimenzije/dimension	A	B	C	D	E	barkod / črtna koda/ barcode
AA04146	EVORA 80R FIX	80x80x200 cm	780	780	/	450	2000	3856000941464
AA04147	EVORA 90R FIX	90x90x200 cm	880	880	/	450	2000	3856000941471



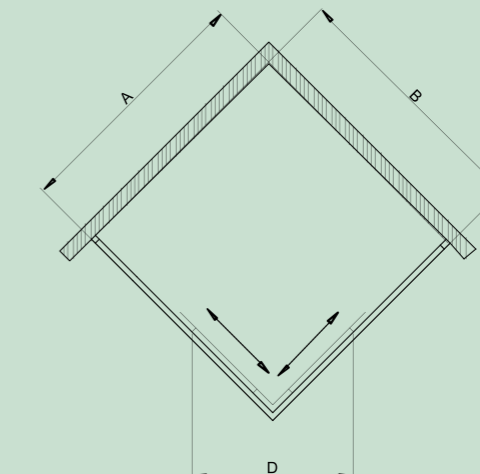
**EVORA H160 POLUKRUŽNA TUŠ KABINA / POLKROŽNA KABINA / ROUND SHOWER CABIN / VIERTELKREIS DUSCHKABINE**

šifra/koda/code	naziv/ime/name	dimenzije/dimension	A	B	C	D	E	barkod / črtna koda/ barcode
AA02250	EVORA 80H160	80x80x196 cm	780	780	/	450	1960	3856000922500
AA02251	EVORA 90H160	90x90x196 cm	880	880	/	450	1960	3856000922517



**EVORA KVADRATNA TUŠ KABINA / KVADRATNA KABINA / SQUARE SHOWER CABIN / QUADRATISCHE DUSCHKABINE**

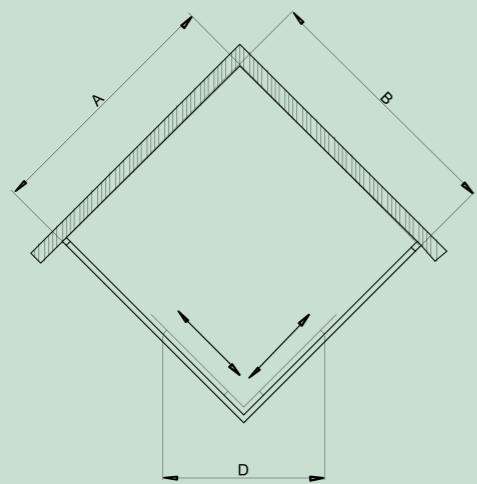
šifra/koda/code	naziv/ime/name	dimenzije/dimension	A	B	C	D	E	barkod / črtna koda/ barcode
AA04131	EVORA 80KV FIX	80x80x200 cm	780	780	/	400	2000	3856000941310
AA04132	EVORA 90KV FIX	90x90x200 cm	880	880	/	400	2000	3856000941327





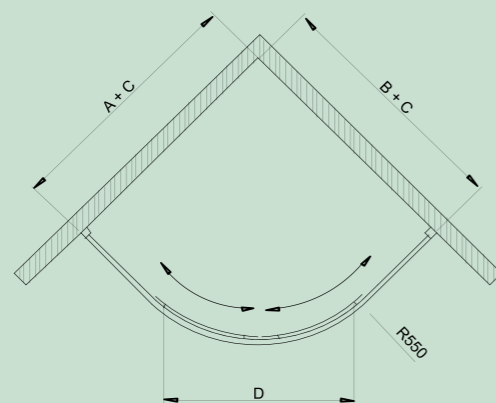
**SPIRIT KVADRATNA TUŠ KABINA / KVADRATNA KABINA / SQUARE SHOWER CABIN / QUADRATISCHE DUSCHKABINE**

šifra/koda/code	naziv/ime/name	dimenzije/dimension	A	B	C	D	E	barkod / črtna koda/ barcode
AA02293	SPIRIT 70	70x70x204 cm	680	680	/	330	2040	3856000922937



**BIELSA POLUKRUŽNA TUŠ KABINA / POLKROŽNA KABINA / ROUND SHOWER CABIN / VIERTELKREIS DUSCHKABINE**

šifra/koda/code	naziv/ime/name	dimenzije/dimension	A	B	C	D	E	barkod / črtna koda/ barcode
AA02030	BIELSA 80	80x80x204 cm	780	780	15	450	2040	3856000920308
AA02031	BIELSA 90	90x90x204 cm	880	880	15	500	2040	3856000920315

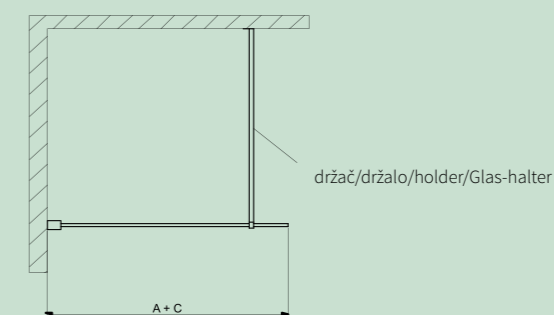


# PARAVANI

## Walk-in tuš kabine / walk-in kabine / walk-in shower cabins / Walk-in Duschabtrennung

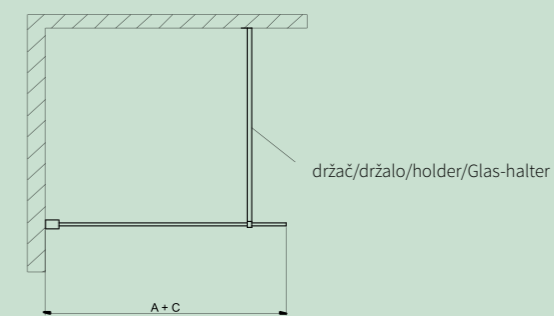
**VETRO BLACK**

šifra/koda/code	naziv/ime/name	dimenzije/dimension	A	B	C	D	E	ugradbena mjera / vgradna mera / width of niche / Nischenbreite	barkod / črtna koda/ barcode
037060	VETRO BLACK 80	80x200 cm	785	/	15	/	2000	78,5-80 cm	3856000937061
037080	VETRO BLACK 90	90x200 cm	885	/	15	/	2000	88,5-90 cm	3856000937085
037800	VETRO BLACK 100	100x200 cm	985	/	15	/	2000	98,5-100 cm	3856000904124
15365	VETRO BLACK 110	110x200 cm	1085	/	15	/	2000	108,5-110 cm	3856023953659
040250	VETRO BLACK 120	120x200 cm	1185	/	15	/	2000	118,5-120 cm	3856000904131
041880	VETRO BLACK 140	140x200 cm	1385	/	15	/	2000	138,5-140 cm	3856000941884

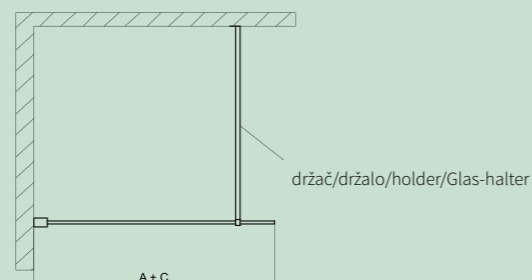


**VETRO CUBO**

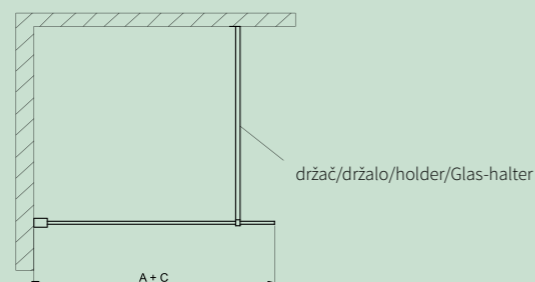
šifra/koda/code	naziv/ime/name	dimenzije/dimension	A	B	C	D	E	ugradbena mjera / vgradna mera / width of niche / Nischenbreite	barkod / črtna koda/ barcode
043350	VETRO CUBO 80	80x200 cm	785	/	15	/	2000	78,5-80 cm	3856000943352
043370	VETRO CUBO 90	90x200 cm	885	/	15	/	2000	88,5-90 cm	3856000943376
043380	VETRO CUBO 100	100x200 cm	985	/	15	/	2000	98,5-100 cm	3856000943383
043490	VETRO CUBO 110	110x200 cm	1085	/	15	/	2000	108,5-110 cm	3856000943499
043500	VETRO CUBO 120	120x200 cm	1185	/	15	/	2000	118,5-120 cm	3856000943505
043510	VETRO CUBO 140	140x200 cm	1385	/	15	/	2000	138,5-140 cm	3856000943512



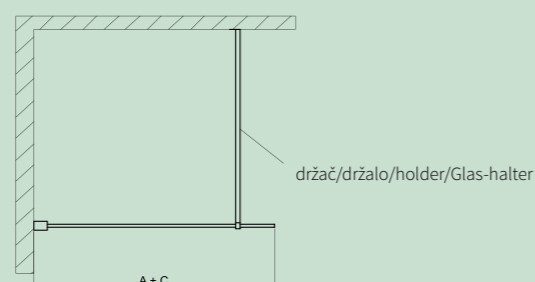
VETRO LINEA									
šifra/koda/code	naziv/ime/name	dimenzije/dimension	A	B	C	D	E	ugradbena mjera / vgradna mera / width of niche / Nischenbreite	barkod / črtna koda / barcode
042440	VETRO LINEA 80	80x200 cm	785	/	15	/	2000	78,5-80 cm	3856000942447
003209	VETRO LINEA 90	90x200 cm	885	/	15	/	2000	88,5-90 cm	3856000932097
003210	VETRO LINEA 100	100x200 cm	985	/	15	/	2000	98,5-100 cm	3856000932103
003212	VETRO LINEA 110	110x200 cm	1085	/	15	/	2000	108,5-110 cm	3856000932127
003213	VETRO LINEA 120	120x200 cm	1185	/	15	/	2000	118,5-120 cm	3856000932134
042450	VETRO LINEA 130	130x200 cm	1285	/	15	/	2000	128,5-130 cm	3856000942454
042060	VETRO LINEA 140	140x200 cm	1385	/	15	/	2000	138,5-140 cm	3856000942065



VETRO STYLE									
šifra/koda/code	naziv/ime/name	dimenzije/dimension	A	B	C	D	E	ugradbena mjera / vgradna mera / width of niche / Nischenbreite	barkod / črtna koda / barcode
15944	VETRO STYLE 80	80x200 cm	785	/	15	/	2000	78,5-80 cm	3856023959446
15945	VETRO STYLE 90	90x200 cm	885	/	15	/	2000	88,5-90 cm	3856023959453
15946	VETRO STYLE 100	100x200 cm	985	/	15	/	2000	98,5-100 cm	3856023959460
15947	VETRO STYLE 110	110x200 cm	1085	/	15	/	2000	108,5-110 cm	3856023959477
15948	VETRO STYLE 120	120x200 cm	1185	/	15	/	2000	118,5-120 cm	3856023959484
15949	VETRO STYLE 130	130x200 cm	1285	/	15	/	2000	128,5-130 cm	3856023959491
15950	VETRO STYLE 140	140x200 cm	1385	/	15	/	2000	138,5-140 cm	3856023959507

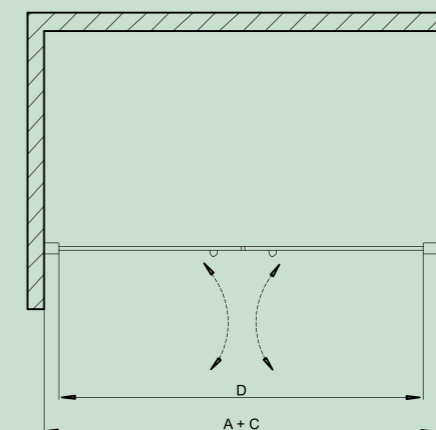


VETRO TRS									
šifra/koda/code	naziv/ime/name	dimenzije/dimension	A	B	C	D	E	ugradbena mjera / vgradna mera / width of niche / Nischenbreite	barkod / črtna koda / barcode
042280	VETRO TRS 80	80x200 cm	785	/	15	/	2000	78,5-80 cm	3856000942287
042290	VETRO TRS 90	90x200 cm	885	/	15	/	2000	88,5-90 cm	3856000942294
042300	VETRO TRS 100	100x200 cm	985	/	15	/	2000	98,5-100 cm	3856000942300
042310	VETRO TRS 110	110x200 cm	1085	/	15	/	2000	108,5-110 cm	3856000942317
042320	VETRO TRS 120	120x200 cm	1185	/	15	/	2000	118,5-120 cm	3856000942324
042330	VETRO TRS 130	130x200 cm	1285	/	15	/	2000	128,5-130 cm	3856000942331
042340	VETRO TRS 140	140x200 cm	1385	/	15	/	2000	138,5-140 cm	3856000942348
042420	VETRO TRS 150	150x200 cm	1485	/	15	/	2000	148,5-150 cm	3856000942324
042430	VETRO TRS 160	160x200 cm	1585	/	15	/	2000	158,5-160 cm	3856000942331

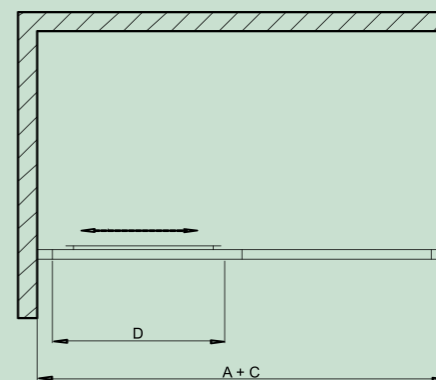


## Tuš vrata / vrata kabine / shower door / Pendeltür in Duschnische

EASY IN									
šifra/koda/code	naziv/ime/name	dimenzije/dimension	A	B	C	D	E	ugradbena mjera / vgradna mera / width of niche / Nischenbreite	barkod / črtna koda / barcode
AA02238	EASY IN 80	80x195 cm	795	/	40	680	1950	79,5-83,5 cm	3856000922388
AA02239	EASY IN 90	90x195 cm	895	/	40	780	1950	89,5-93,5 cm	3856000922395
AA02240	EASY IN 100	100x195 cm	985	/	40	880	1950	99,5-103,5 cm	3856000922401

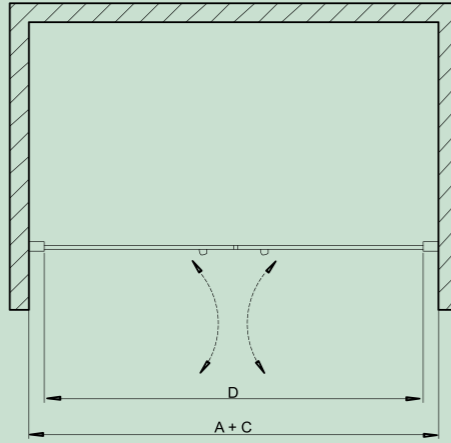


PORTO									
šifra/koda/code	naziv/ime/name	dimenzije/dimension	A	B	C	D	E	ugradbena mjera / vgradna mera / width of niche / Nischenbreite	barkod / črtna koda / barcode
15364	PORTO 100	100x195 cm	985	/	40	450	1950	98,5-102,5 cm	3856023953642
036140	PORTO 120	120x195 cm	1185	/	40	550	1950	118,5-122,5 cm	3856000903592
044360	PORTO 130	130x195 cm	1285	/	40	600	1950	128,5-132,5 cm	3856000944366
036150	PORTO 140	140x195 cm	1385	/	40	650	1950	138,5-142,5 cm	3856000903714
036160	PORTO 160	160x195 cm	1585	/	40	750	1950	158,5-162,5 cm	3856000903721



**SMART 2D**

šifra/koda/code	naziv/ime/name	dimenzije/dimension	A	B	C	D	E	ugradbena mjera / vgradna mera / width of niche / Nischenbreite	barkod / črtna koda / barcode
043270	SMART 2D/80	80x190 cm	760	/	40	650	1900	76-80 cm	3856000943277
043280	SMART 2D/90	90x190 cm	860	/	40	750	1900	86-90 cm	3856000943284
043340	SMART 2D/100	100x190 cm	960	/	40	850	1900	96-100 cm	3856000943345



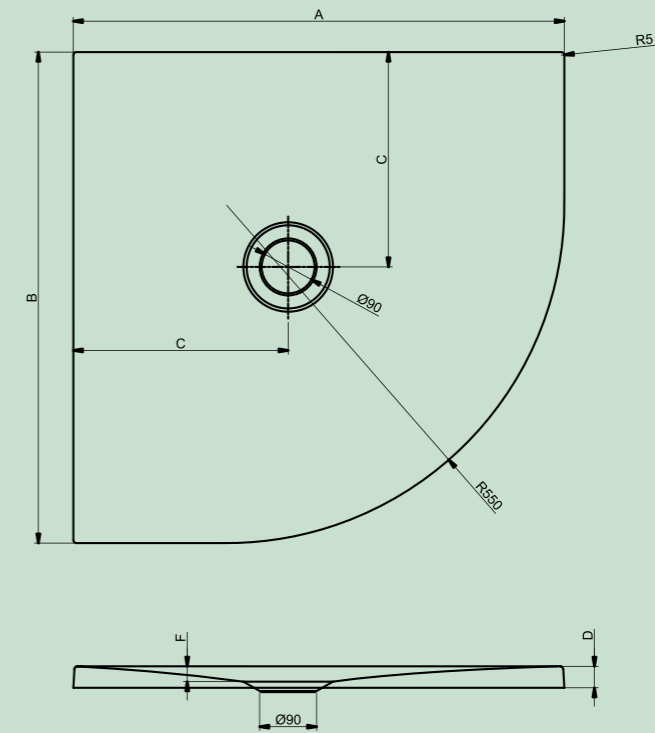
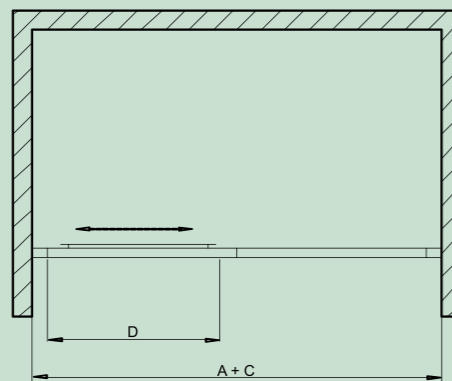
# Tuš kade / kadi za prhanje / shower trays / Duschwannen

**ACTIVE PK POLUKRUŽNA TUŠ KADA / POLKROŽNA KAD / ROUND SHOWER TRAY / VIERTELKREIS DUSCHWANNE**

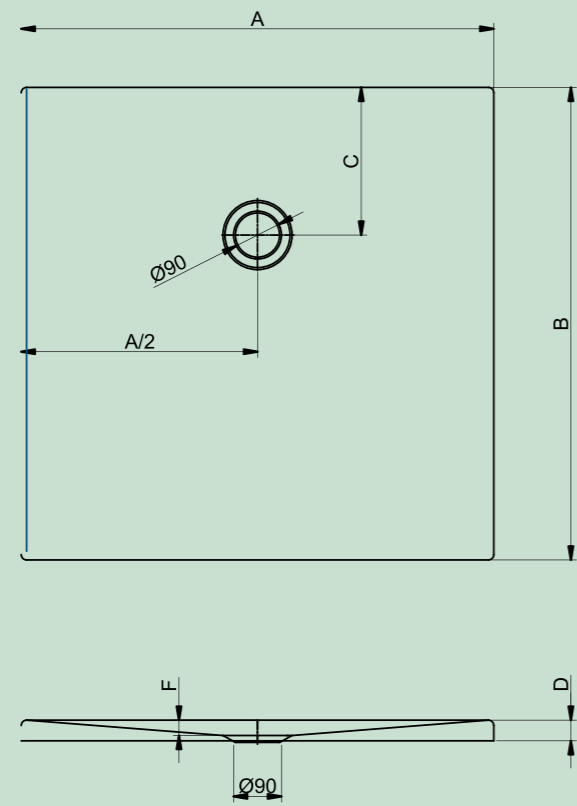
šifra/koda/code	naziv/ime/name	A	B	C	D	F	barkod / črtna koda / barcode
<b>ACTIVE PK BIJELA / BELA / WHITE / WEISS</b>							
030410	ACTIVE 80 PK	800	800	350	35	25	3856000930413
030470	ACTIVE 90 PK	900	900	450	35	25	3856000930475
030200	ACTIVE 100 PK	1000	1000	550	35	25	3856000930208
<b>ACTIVE S PK SIVA / GRAY / GRAU</b>							
15249	ACTIVE S 80 PK	800	800	350	35	25	3856023952492
030739	ACTIVE S 90 PK	900	900	450	35	25	3856023900646
030741	ACTIVE S 100 PK	1000	1000	550	35	25	3856023900653
<b>ACTIVE S PK CRNA / ČRNA / BLACK / SCHWARZE</b>							
15250	ACTIVE S 80 PK	800	800	350	35	25	3856023952508
030773	ACTIVE S 90 PK	900	900	450	35	25	3856023900974
030774	ACTIVE S 100 PK	1000	1000	550	35	25	3856023900981
<b>ACTIVE S PK BEŽ / BEIGE</b>							
15251	ACTIVE S 80 PK	800	800	350	35	25	3856023952515
030807	ACTIVE S 90 PK	900	900	450	35	25	3856023901308
030808	ACTIVES 100 PK	1000	1000	550	35	25	3856023901315
<b>ACTIVE S PK BIJELA MAT / BELA MAT / WHITE MATTE / WEISS MATTE</b>							
003079	ACTIVE S 80 PK	800	800	350	35	25	3856023930797
030709	ACTIVE S 90 PK	900	900	450	35	25	3856023900318
030710	ACTIVE S 100 PK	1000	1000	550	35	25	3856023900325

**BLACK WALL**

šifra/koda/code	naziv/ime/name	dimenzije/dimension	A	B	C	D	E	ugradbena mjera / vgradna mera / width of niche / Nischenbreite	barkod / črtna koda / barcode
16028	BLACK WALL 100	100x195 cm	975	/	40	388	1950	97,5-101,5 cm	3856023960282
16029	BLACK WALL 110	110x195 cm	1075	/	40	438	1950	107,5-111,5 cm	3856023960299
16030	BLACK WALL 120	120x195 cm	1175	/	40	488	1950	117,5-121,5 cm	3856023960305
16031	BLACK WALL 130	130x195 cm	1275	/	40	538	1950	127,5-131,5 cm	3856023960312
16032	BLACK WALL 140	140x195 cm	1375	/	40	588	1950	137,5-141,5 cm	3856023960329

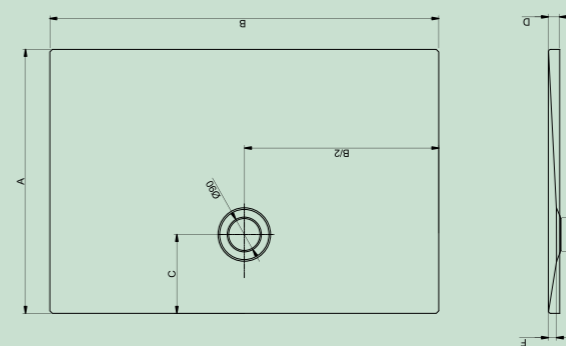


ACTIVE KV KVADRATNA TUŠ KADA / KVADRATNA KAD / SQUARE SHOWER TRAY / QUADRATISCHE DUSCHWANNE							
šifra/koda/code	naziv/ime/name	A	B	C	D	F	barkod / črtna koda / barcode
ACTIVE KV BIJELA / BELA / WHITE / WEISS							
030490	ACTIVE 80 KV	800	800	250	35	25	3856000930499
003988	ACTIVE 90 KV	900	900	250	35	25	3856000939881
030430	ACTIVE 100 KV	1000	1000	250	35	28	3856000930437
030240	ACTIVE 120 KV	1200	1200	250	35	28	3856000930246
ACTIVE S KV SIVA / GRAY / GRAU							
003078	ACTIVE S 80 KV	800	800	250	35	25	3856023900349
0002318	ACTIVE S 90 KV	900	900	250	35	25	3856023900387
030717	ACTIVE S 100 KV	1000	1000	250	35	28	3856023900417
030723	ACTIVE S 120 KV	1200	1200	250	35	28	3856023900486
ACTIVE S KV CRNA / ČRNA / BLACK / SCHWARZE							
030742	ACTIVE S 80 KV	800	800	250	35	25	3856023900677
030746	ACTIVE S 90 KV	900	900	250	35	25	3856023900714
030749	ACTIVE S 100 KV	1000	1000	250	35	28	3856023900745
030756	ACTIVE S 120 KV	1200	1200	250	35	28	3856023900813
ACTIVE S KV BEŽ / BEIGE							
030776	ACTIVE S 80 KV	800	800	250	35	25	3856023901001
003080	ACTIVE S 90 KV	900	900	250	35	25	3856023901049
030782	ACTIVE S 100 KV	1000	1000	250	35	28	3856023901070
030789	ACTIVE S 120 KV	1200	1200	250	35	28	3856023901148
ACTIVE S KV BIJELA MAT / BELA MAT / WHITE MATTE / WEISS MATTE							
030681	ACTIVE S 80 KV	800	800	250	35	25	3856023900011
0002326	ACTIVE S 90 KV	900	900	250	35	25	3856023900059
030687	ACTIVE S 100 KV	1000	1000	250	35	28	3856023900080
030693	ACTIVE S 120 KV	1200	1200	250	35	28	3856023900158



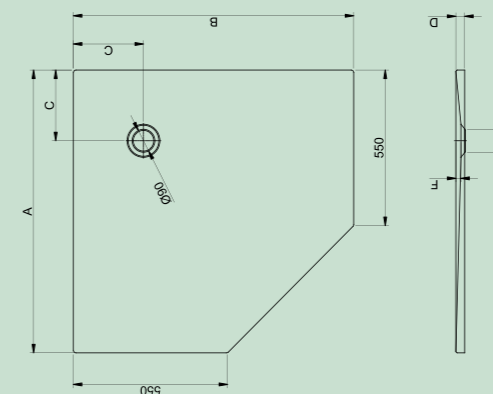
ACTIVE L PRAVOKUTNA TUŠ KADA / PRAVOKOTNA TUŠ KAD / RECTANGULAR SHOWER TRAY / RECHTECKIGE DUSCHWANNE							
šifra/koda/code	naziv/ime/name	A	B	C	D	F	barkod / črtna koda / barcode
ACTIVE L BIJELA / BELA / WHITE / WEISS							
15079	ACTIVE L 7090	700	900	250	35	25	3856023950795
15080	ACTIVE L 7590	750	900	250	35	25	3856023950801
15081	ACTIVE L 75170	750	1700	250	45	28	3856023950818
15083	ACTIVE L 80100	800	1000	250	35	25	3856023950832
15084	ACTIVE L 80110	800	1100	250	35	25	3856023950849
15085	ACTIVE L 80120	800	1200	250	35	28	3856023950856
15086	ACTIVE L 80130	800	1300	250	35	28	3856023950863
15087	ACTIVE L 80140	800	1400	250	45	28	3856023950870
15088	ACTIVE L 80160	800	1600	250	45	28	3856023950887
15089	ACTIVE L 80180	800	1800	250	35	30	3856023950894
15082	ACTIVE L 8090	800	900	250	35	25	3856023950825
15090	ACTIVE L 90100	900	1000	250	35	25	3856023950900
15091	ACTIVE L 90110	900	1100	250	35	25	3856023950917
15092	ACTIVE L 90120	900	1200	250	35	28	3856023950924
15093	ACTIVE L 90130	900	1300	250	35	28	3856023950931
15094	ACTIVE L 90140	900	1400	250	35	28	3856023950948
15095	ACTIVE L 90150	900	1500	250	35	28	3856023950955
15096	ACTIVE L 90160	900	1600	250	45	28	3856023950962
15097	ACTIVE L 90180	900	1800	250	45	30	3856023950979
15098	ACTIVE L 90190	900	1900	250	45	30	3856023950986
15099	ACTIVE L 100110	1000	1100	250	35	28	3856023950993
15100	ACTIVE L 100120	1000	1200	250	35	28	3856023951006
15101	ACTIVE L 100130	1000	1300	250	35	28	3856023951013
15102	ACTIVE L 100140	1000	1400	250	35	28	3856023951020
15103	ACTIVE L 100160	1000	1600	250	45	30	3856023951037
15104	ACTIVE L 100180	1000	1800	250	45	30	3856023951044
ACTIVE L S SIVA / GRAY / GRAU							
15427	ACTIVE LS 80120	800	1200	250	35	28	3856023954274
030826	ACTIVE LS 80130	800	1300	250	35	28	3856023908260
030829	ACTIVE LS 80140	800	1400	250	35	28	3856023908291
030833	ACTIVE LS 80160	800	1600	250	45	28	3856023908338
030837	ACTIVE LS 80180	800	1800	250	45	30	3856023908376
15424	ACTIVE LS 8090	800	900	250	35	25	3856023954243
15428	ACTIVE LS 90100	900	1000	250	35	25	3856023954281
15429	ACTIVE LS 90110	900	1100	250	35	25	3856023954298
15430	ACTIVE LS 90120	900	1200	250	35	28	3856023954304
030827	ACTIVE LS 90130	900	1300	250	35	28	3856023908277
030830	ACTIVE LS 90140	900	1400	250	35	28	3856023908307
030832	ACTIVE LS 90150	900	1500	250	35	28	3856023908321
030834	ACTIVE LS 90160	900	1600	250	45	28	3856023908345
030838	ACTIVE LS 90180	900	1800	250	45	30	3856023908383
030840	ACTIVE LS 90190	900	1900	250	45	30	3856023908406
15431	ACTIVE LS 100110	1000	1100	250	35	28	3856023954311
15432	ACTIVE LS 100120	1000	1200	250	35	28	3856023954328
030828	ACTIVE LS 100130	1000	1300	250	35	28	3856023908284
030831	ACTIVE LS 100140	1000	1400	250	35	28	3856023908314
030835	ACTIVE LS 100160	1000	1600	250	45	30	3856023908352
030839	ACTIVE LS 100180	1000	1800	250	45	30	3856023908390
ACTIVE L S CRNA / ČRNA / BLACK / SCHWARZE							
15433	ACTIVE LS 7090	700	900	250	35	25	3856023954335
030851	ACTIVE LS 75170	750	1700	250	45	28	3856023908512
15434	ACTIVE LS 7590	750	900	250	35	25	3856023954342
15436	ACTIVE LS 80100	800	1000	250	35	25	3856023954366
15437	ACTIVE LS 80110	800	1100	250	35	25	3856023954373
15438	ACTIVE LS 80120	800	1200	250	35	28	3856023954380
030841	ACTIVE LS 80130	800	1300	250	35	28	3856023908413
030844	ACTIVE LS 80140	800	1400	250	35	28	3856023908444
030848	ACTIVE LS 80160	800	1600	250	45	28	3856023908482
030852	ACTIVE LS 80180	800	1800	250	45	30	3856023908529
15435	ACTIVE LS 8090	800	900	250	35	25	3856023954359
15439	ACTIVE LS 90100	900	1000	250	35	25	3856023954397
15440	ACTIVE LS 90110	900	1100	250	35	25	3856023954403
15441	ACTIVE LS 90120	900	1200	250	35	28	3856023954410
030842	ACTIVE LS 90130	900	1300	250	35	28	3856023908420
030845	ACTIVE LS 90140	900	1400	250	35	28	3856023908451

030847	ACTIVE LS 90150	900	1500	250	35	28	3856023908475
030849	ACTIVE LS 90160	900	1600	250	45	28	3856023908499
030853	ACTIVE LS 90180	900	1800	250	45	30	3856023908536
030855	ACTIVE LS 90190	900	1900	250	45	30	3856023908550
15442	ACTIVE LS 100110	1000	1100	250	35	28	3856023954427
15443	ACTIVE LS 100120	1000	1200	250	35	28	3856023954434
030843	ACTIVE LS 100130	1000	1300	250	35	28	3856023908437
030846	ACTIVE LS 100140	1000	1400	250	35	28	3856023908468
030850	ACTIVE LS 100160	1000	1600	250	45	30	3856023908505
030854	ACTIVE LS 100180	1000	1800	250	45	30	3856023908543
<b>ACTIVE L S BEŽ/BEIGE</b>							
15411	ACTIVE LS 7090	700	900	250	35	25	3856023954113
030866	ACTIVE LS 75170	750	1700	250	45	28	3856023908666
15412	ACTIVE LS 7590	750	900	250	35	25	3856023954120
15414	ACTIVE LS 80100	800	1000	250	35	25	3856023954144
15415	ACTIVE LS 80110	800	1100	250	35	25	3856023954151
15416	ACTIVE LS 80120	800	1200	250	35	28	3856023954168
030856	ACTIVE LS 80130	800	1300	250	35	28	3856023908567
030859	ACTIVE LS 80140	800	1400	250	35	28	3856023908598
030863	ACTIVE LS 80160	800	1600	250	45	28	3856023908635
030867	ACTIVE LS 80180	800	1800	250	45	30	3856023908673
15413	ACTIVE LS 8090	800	900	250	35	25	3856023954137
15417	ACTIVE LS 90100	900	1000	250	35	25	3856023954175
15418	ACTIVE LS 90110	900	1100	250	35	25	3856023954182
15419	ACTIVE LS 90120	900	1200	250	35	28	3856023954199
030857	ACTIVE LS 90130	900	1300	250	35	28	3856023908574
030860	ACTIVE LS 90140	900	1400	250	35	28	3856023908604
030862	ACTIVE LS 90150	900	1500	250	35	28	3856023908628
030864	ACTIVE LS 90160	900	1600	250	45	28	3856023908642
030868	ACTIVE LS 90180	900	1800	250	45	30	3856023908680
030870	ACTIVE LS 90190	900	1900	250	45	30	3856023908703
15420	ACTIVE LS 100110	1000	1100	250	35	28	3856023954205
15421	ACTIVE LS 100120	1000	1200	250	35	28	3856023954212
030858	ACTIVE LS 100130	1000	1300	250	35	28	3856023908581
030861	ACTIVE LS 100140	1000	1400	250	35	28	3856023908611
030865	ACTIVE LS 100160	1000	1600	250	45	30	3856023908659
030869	ACTIVE LS 100180	1000	1800	250	45	30	3856023908697
<b>ACTIVE L S BIJELA MAT / BELA MAT / WHITE MATTE / WEISS MATT</b>							
15400	ACTIVE LS 7090	700	900	250	35	25	3856023954007
030821	ACTIVE LS 75170	750	1700	250	45	28	3856023908215
15401	ACTIVE LS 7590	750	900	250	35	25	3856023954014
15403	ACTIVE LS 80100	800	1000	250	35	25	3856023954038
15404	ACTIVE LS 80110	800	1100	250	35	25	3856023954045
15405	ACTIVE LS 80120	800	1200	250	35	28	3856023954052
030811	ACTIVE LS 80130	800	1300	250	35	28	3856023908116
030814	ACTIVE LS 80140	800	1400	250	35	28	3856023908147
030818	ACTIVE LS 80160	800	1600	250	45	28	3856023908185
030822	ACTIVE LS 80180	800	1800	250	45	30	3856023908222
15402	ACTIVE LS 8090	800	900	250	35	25	3856023954021
15406	ACTIVE LS 90100	900	1000	250	35	25	3856023954069
15407	ACTIVE LS 90110	900	1100	250	35	25	3856023954076
15408	ACTIVE LS 90120	900	1200	250	35	28	3856023954083
030812	ACTIVE LS 90130	900	1300	250	35	28	3856023908123
030815	ACTIVE LS 90140	900	1400	250	35	28	3856023908154
030817	ACTIVE LS 90150	900	1500	250	35	28	3856023908178
030819	ACTIVE LS 90160	900	1600	250	45	28	3856023908192
030823	ACTIVE LS 90180	900	1800	250	45	30	3856023908239
030825	ACTIVE LS 90190	900	1900	250	45	30	3856023908253
15409	ACTIVE LS 100110	1000	1100	250	35	28	3856023954090
15410	ACTIVE LS 100120	1000	1200	250	35	28	3856023954106
030813	ACTIVE LS 100130	1000	1300	250	35	28	3856023908130
030816	ACTIVE LS 100140	1000	1400	250	35	28	3856023908161
030820	ACTIVE LS 100160	1000	1600	250	45	30	3856023908208
030824	ACTIVE LS 100180	1000	1800	250	45	30	3856023908246



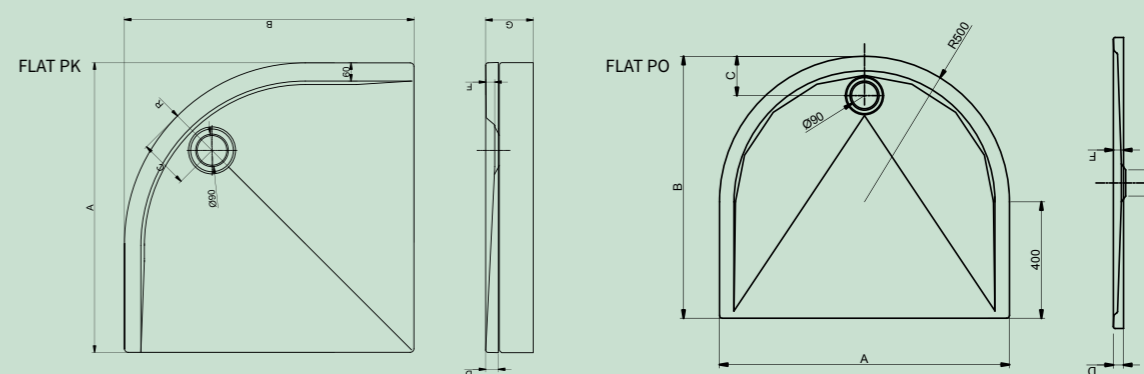
**ACTIVE PTK PETEROKUTNA KADA / PETEROKOTNA KAD / PENTAGONAL SHOWER TRAY / FÜNFECKIG DUSCHWANNE**

šifra/koda/code	naziv/ime/name	A	B	C	D	F	barkod / črtna koda/ barcode
<b>ACTIVE PTK BIJELA / BELA / WHITE / WEISS</b>							
030680	ACTIVE 100 PTK	1000	1000	250	35	20	3856000930680
<b>ACTIVE S PTK SIVA / GRAY / GRAU</b>							
030810	ACTIVE S 100 PTK	1000	1000	250	35	20	3856023900660
<b>ACTIVE S PTK CRNA / ČRNA / BLACK / SCHWARZE</b>							
030775	ACTIVE S 100 PTK	1000	1000	250	35	20	3856023900998
<b>ACTIVE S PTK BEŽ / BEIGE</b>							
030809	ACTIVE S 100 PTK	1000	1000	250	35	20	3856023901322
<b>ACTIVE S PTK BIJELA MAT / BELA MAT / WHITE MATTE / WEISS MATTE</b>							
030711	ACTIVE S 100 PTK	1000	1000	250	35	20	3856023900332



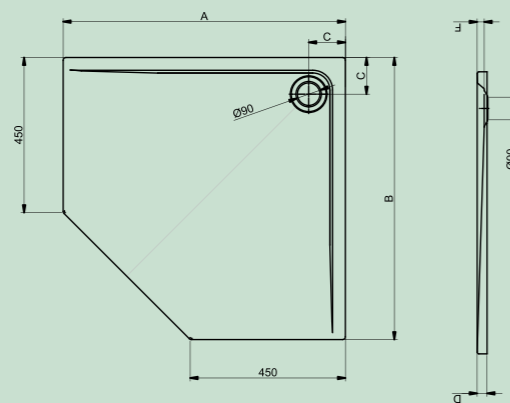
**FLAT PK POLUKRUŽNA TUŠ KADA / POLKROŽNA KAD / ROUND SHOWER TRAY / VIERTELKREIS DUSCHWANNE**

šifra/koda/code	naziv/ime/name	A	B	C	D	F	G	R	barkod / črtna koda/ barcode
<b>FLAT PK</b>									
00757	FLAT 80 PK	800	800	150	35	25		500	3856000907576
00759	FLAT 90 PK	900	900	150	35	25		550	3856000907590
00857	FLAT 100 PK	1000	1000	150	35	25		550	3856000908573
00758	FLAT 80 PK/O	800	800	150	35	25	160	500	3856000907583
00760	FLAT 90 PK/O	900	900	150	35	25	160	550	3856000907606
<b>FLAT PO</b>									
002318	FLAT 90100 PO	1000	900	135	35	25			3856000923187



**FLAT PTK PETEROKUTNA KADA / PETEROKOTNA KAD / PENTAGONAL SHOWER TRAY / VIERTELKREIS DUSCHWANNE**

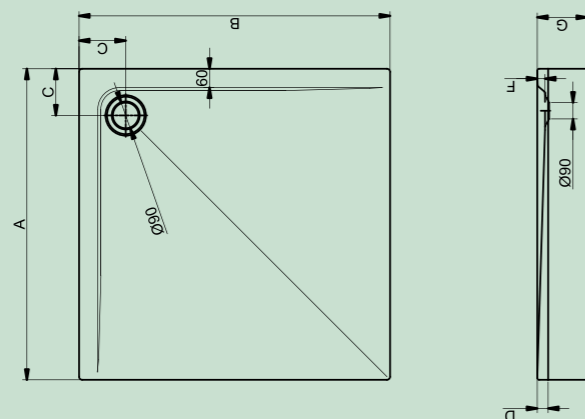
šifra/koda/code	naziv/ime/name	A	B	C	D	F	barkod / črtna koda/ barcode
002319	FLAT 90 PTK	900	900	130	35	25	3856000923194



**FLAT KVADRATNA KADA / KVADRATNA KAD / SQUARE SHOWER TRAY / QUADRATISCHE DUSCHWANNE**

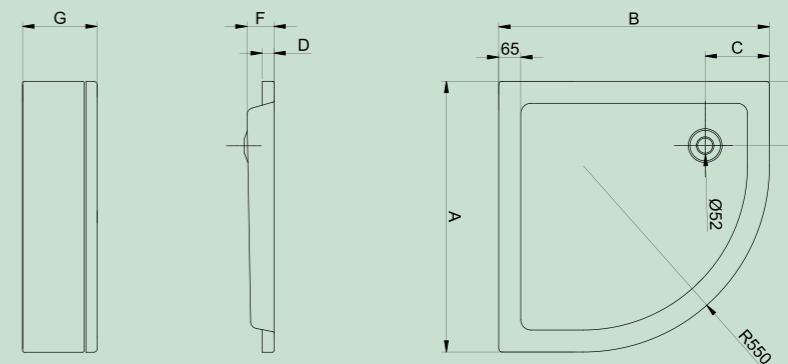
šifra/koda/code	naziv/ime/name	A	B	C	D	F	G	barkod / črtna koda/ barcode
-----------------	----------------	---	---	---	---	---	---	------------------------------

FLAT NEW								
002349	FLAT NEW 70100	1000	700	150	35	25		3856000923491
002350	FLAT NEW 75100	1000	750	150	35	25		3856000923507
003987	FLAT NEW 7590	900	750	150	35	25		3856000939874
002351	FLAT NEW 75120	1200	750	150	35	25		3856000923514
002353	FLAT NEW 8090	900	800	150	35	25		3856000925280
002354	FLAT NEW 80100	1000	800	150	35	25		3856000923545
002355	FLAT NEW 90100	1000	900	150	35	25		3856000923552
002356	FLAT NEW 90110	1100	900	150	35	25		3856000923569
002357	FLAT NEW 90130	1300	900	150	35	25		3856000923576
002360	FLAT NEW 100120	1200	1000	150	35	25		3856000923606
0023530	FLAT NEW 8090/O	900	800	150	35	25	160	3856000920803
FLAT KV								
00753	FLAT 80 KV	800	800	150	35	25		3856000907538
00755	FLAT 90 KV	900	900	150	35	25		3856000907552
00855	FLAT 100 KV	1000	1000	150	35	25		3856000908559
00754	FLAT 80 KV/O	800	800	150	35	25		3856000907545
00756	FLAT 90 KV/O	900	900	150	35	25		3856000907569
00856	FLAT 100 KV/O	1000	1000	150	35	25		3856000908566
00751	FLAT 7090	900	700	190	35	25		3856000907514
002523	FLAT 70160	1600	700	190	35	25		3856000925235
00745	FLAT 80100	1000	800	190	35	25		3856000907453
00747	FLAT 80120	1200	800	190	35	25		3856000907477
00749	FLAT 90120	1200	900	190	35	25		3856000907491
00853	FLAT 90140	1400	900	190	35	25		3856000908535
00752	FLAT 7090/O	900	700	190	35	25	160	3856000907521
00746	FLAT 80100/O	1000	800	190	35	25	160	3856000907460
00748	FLAT 80120/O	1200	800	190	35	25	160	3856000907484
00750	FLAT 90120/O	1200	900	190	35	25	160	3856000907507



**DIVA POLUKRUŽNA TUŠ KADA / POLKROŽNA TUŠ KAD / ROUND SHOWER TRAY / VIERTELKREIS DUSCHWANNE**

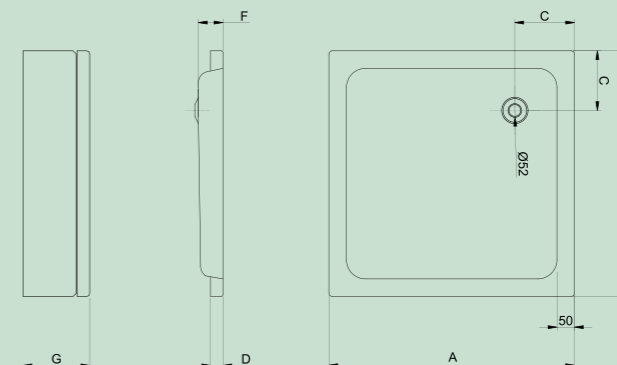
šifra/koda/code	naziv/ime/name	A	B	C	D	F	G	barkod / črtna koda/ barcode
00734	DIVA 80	800	800	190	35	80	190	3856000907347
00733	DIVA 90	900	900	190	35	80	190	3856000907330



**TERRA KVADRATNA TUŠ KADA / KVADRATNA KAD / SQUARE SHOWER TRAY / QUADRATISCHE DUSCHWANNE**

šifra/koda/code	naziv/ime/name	A	B	C	D	F	G	barkod / črtna koda/ barcode
-----------------	----------------	---	---	---	---	---	---	------------------------------

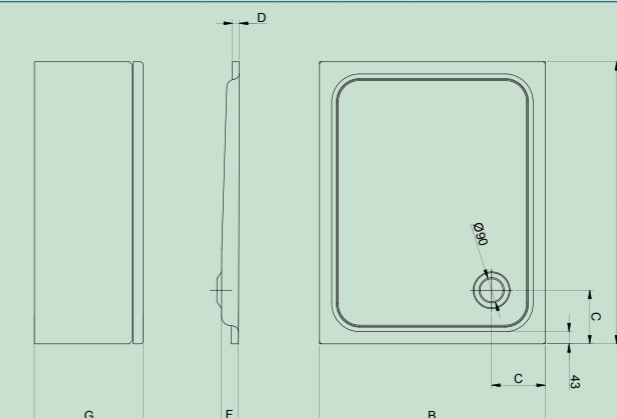
00731	TERRA 70	700	700	170	35	70	190	3856000907316
00730	TERRA 80	800	800	170	35	70	190	3856000907309
00729	TERRA 90	900	900	170	35	70	190	3856000907293
00732	TERRA 7090 L	700	900	170	35	70	190	3856000907323



**KARMEN PRAVOKUTNA TUŠ KADA / PRAVOKOTNA TUŠ KAD / RECTANGULAR SHOWER TRAY / RECHTECKIGE DUSCHWANNE**

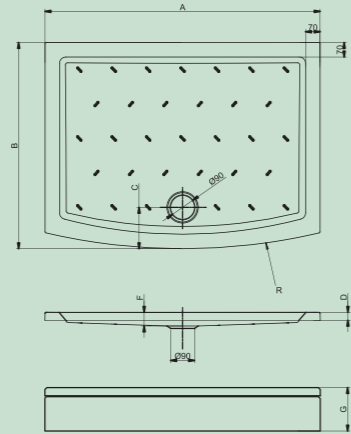
šifra/koda/code	naziv/ime/name	A	B	C	D	F	G	barkod / črtna koda/ barcode
-----------------	----------------	---	---	---	---	---	---	------------------------------

00981	KARMEN 7090	900	700	180	35	60		385600099813
00982	KARMEN 80100	1000	800	180	35	60		385600099820
00983	KARMEN 80120	1200	800	180	35	60		385600099837
00984	KARMEN 90120	1200	900	180	35	60		385600099844
00859	KARMEN 7090/O	900	700	180	35	60	200	3856000908597
00860	KARMEN 80100/O	1000	800	180	35	60	200	3856000908603
00861	KARMEN 80120/O	1200	800	180	35	60	200	3856000908610
00862	KARMEN 90120/O	1200	900	180	35	60	200	3856000908627



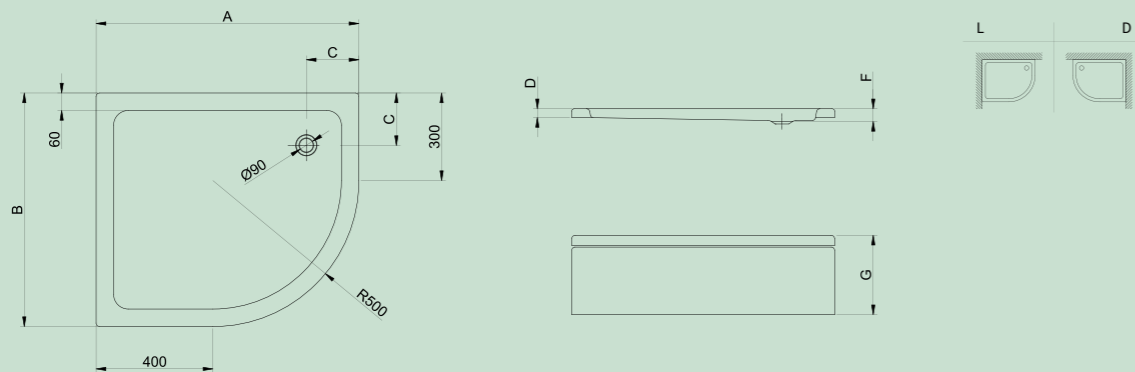
**DREAM PRAVOKUTNA TUŠ KADA / PRAVOKOTNA TUŠ KAD / RECTANGULAR SHOWER TRAY / RECHTECKIGE DUSCHWANNE**

šifra/koda/code	naziv/ime/name	A	B	C	D	F	G	R	barkod / črtna koda / barcode
002570	DREAM 80100	1000	800	180	35	60	185	1820	3856000925709
002571	DREAM 90120	1200	900	180	35	60	185	2600	3856000925716



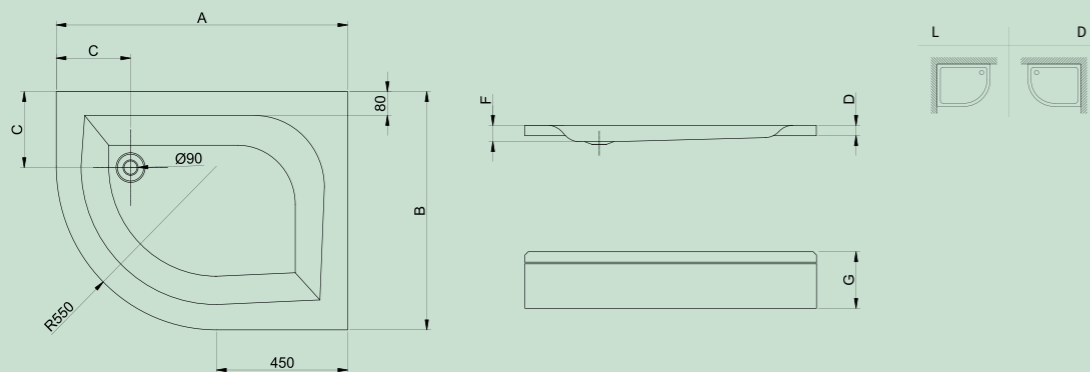
**CELINE POLUKRUŽNA TUŠ KADA / POLKROŽNA TUŠ KAD / ROUND SHOWER TRAY / VIERTELKREIS DUSCHWANNE**

šifra/koda/code	naziv/ime/name	A	B	C	D	F	G	barkod / črtna koda / barcode
002314	CELINE 8090 L	900	800	180	35	43	150	3856000923149
002315	CELINE 8090 R	900	800	180	35	43	150	3856000923156



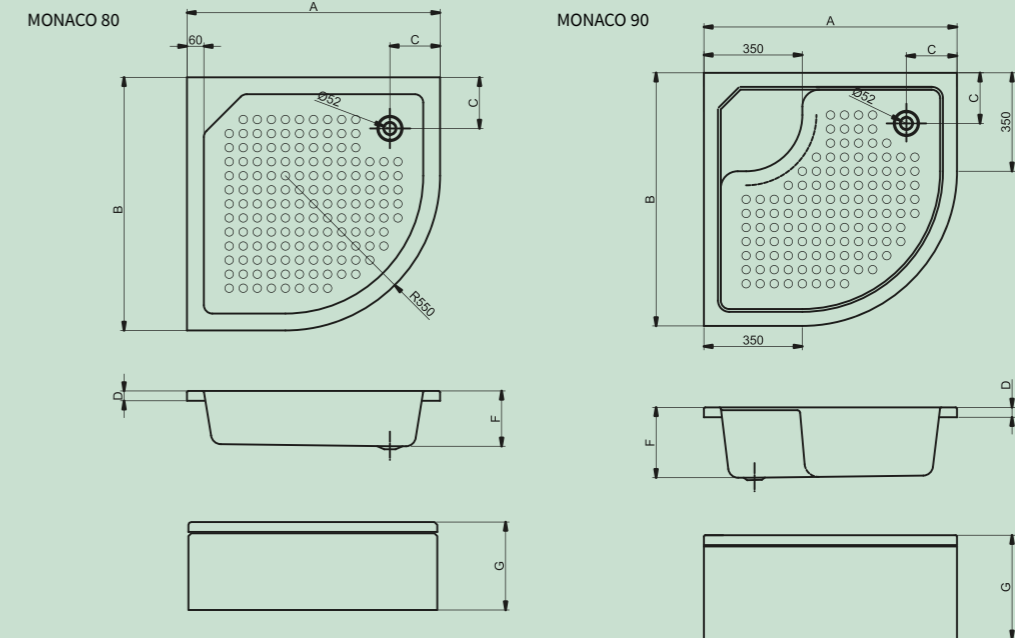
**DASIA POLUKRUŽNA TUŠ KADA / POLKROŽNA TUŠ KAD / ROUND SHOWER TRAY / VIERTELKREIS DUSCHWANNE**

šifra/koda/code	naziv/ime/name	A	B	C	D	F	G	barkod / črtna koda / barcode
002312	DASIA 80100 L	1000	800	255	35	60	190	3856000923125
002313	DASIA 80100 R	1000	800	255	35	60	190	3856000923132



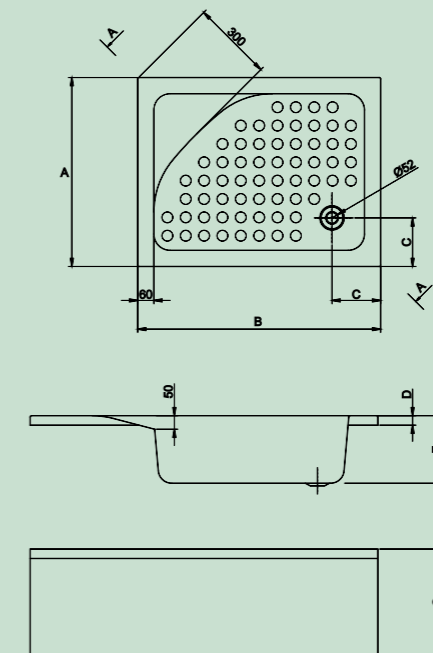
**MONACO POLUKRUŽNA TUŠ KADA / POLKROŽNA KAD / ROUND SHOWER TRAY / VIERTELKREIS DUSCHWANNE**

šifra/koda/code	naziv/ime/name	A	B	C	D	F	G	barkod / črtna koda / barcode	
MONACO 80									
00852	MONACO 80 PK	800	800	180	35	250		3856000908528	
00736	MONACO 80/O PK	800	800	180	35	250	360	3856000907361	
MONACO 90 PK									
00851	MONACO 90 PK	900	900	180	35	250		3856000908511	
00735	MONACO 90/O PK	900	900	180	35	250	360	3856000907354	



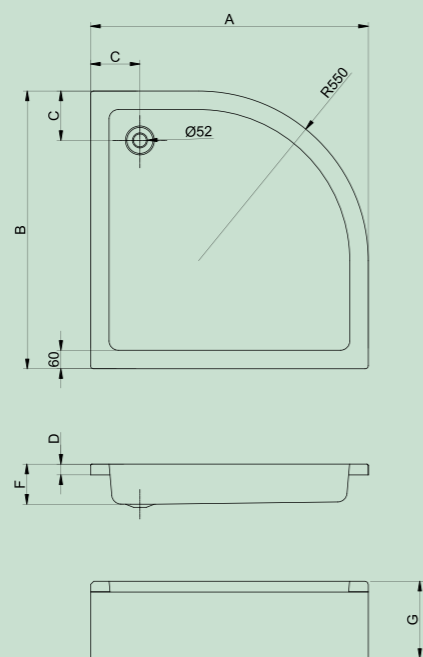
**MONACO KVADRATNA TUŠ KADA / KVADRATNA KAD / SQUARE SHOWER TRAY / QUADRATISCHE DUSCHWANNE**

šifra/koda/code	naziv/ime/name	A	B	C	D	F	G	barkod / črtna koda / barcode	
MONACO 80/90 KV									
002546	MONACO 80 KV	800	800	180	35	250		3856000925464	
002549	MONACO 90 KV	900	900	180	35	250		3856000925495	
002547	MONACO 80/O KV	800	800	180	35	250	360	3856000925471	
002550	MONACO 90/O KV	900	900	180	35	250	360	3856000925501	
MONACO 7090									
002552	MONACO 7090	700	900	180	35	250		3856000925525	
002553	MONACO 7090/O	700	900	180	35	250	360	3856000925532	



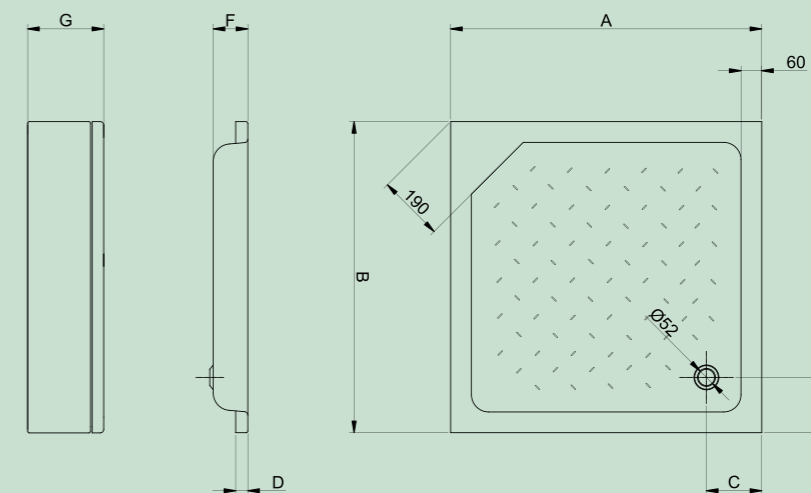
**LUNA POLUKRUŽNA TUŠ KADA / POLKROŽNA TUŠ KAD / ROUND SHOWER TRAY / VIERTELKREIS DUSCHWANNE**

šifra/koda/code	naziv/ime/name	A	B	C	D	F	G	barkod / črtna koda / barcode
00738	LUNA 80	800	800	160	35	135		3856000907385
00737	LUNA 90	900	900	160	35	135		3856000907378
002554	LUNA 80/O	800	800	160	35	135	250	3856000925549
002563	LUNA 90/O	900	900	160	35	135	250	3856000925631



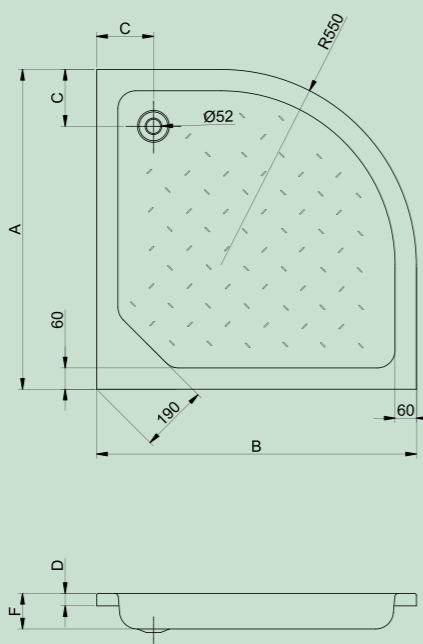
**ARTIC KVADRATNA TUŠ KADA / KVADRATNA KAD / SQUARE SHOWER TRAY / QUADRATISCHE DUSCHWANNE**

šifra/koda/code	naziv/ime/name	A	B	C	D	F	G	barkod / črtna koda / barcode
00785	ARTIC 80	800	800	170	35	100		3856000907859
00786	ARTIC 90	900	900	170	35	100		3856000907866
00800	ARTIC 7090	700	900	170	35	100		3856000908009
002334	ARTIC 7090/O	700	900	170	35	100	200	3856000923347



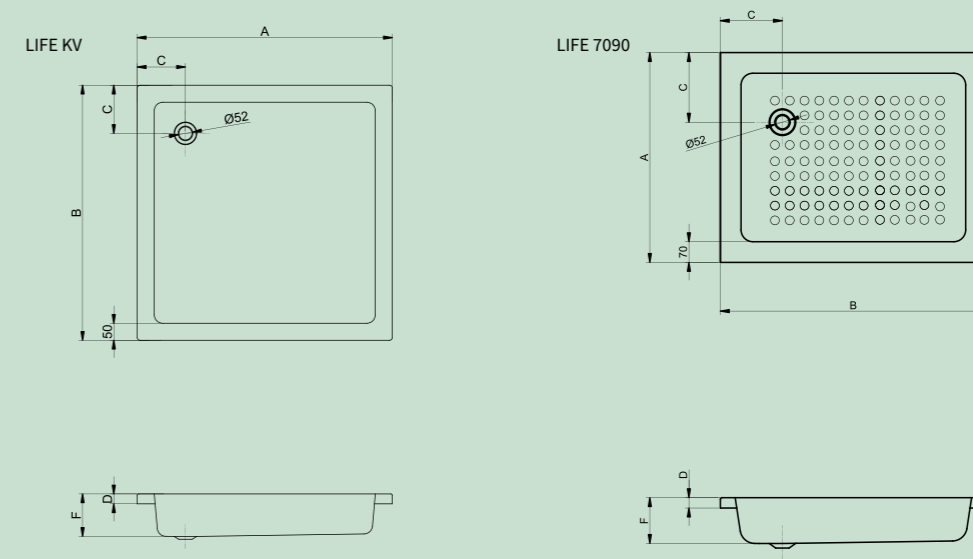
**VERSO POLUKRUŽNA TUŠ KADA / POLKROŽNA TUŠ KAD / ROUND SHOWER TRAY / VIERTELKREIS DUSCHWANNE**

šifra/koda/code	naziv/ime/name	A	B	C	D	F	barkod / črtna koda / barcode
00783	VERSO 80	800	800	170	35	100	3856000907835
00784	VERSO 90	900	900	170	35	100	3856000907842



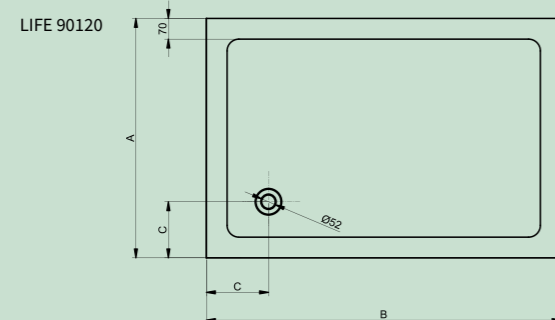
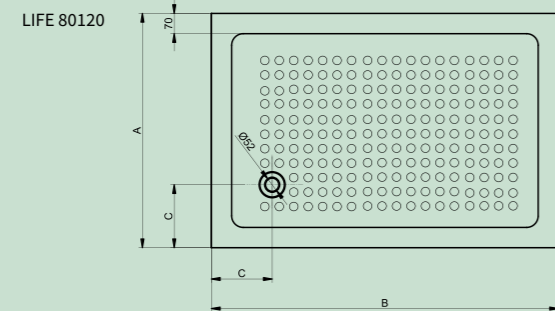
**LIFE KVADRATNA TUŠ KADA / KVADRATNA KAD / SQUARE SHOWER TRAY / QUADRATISCHE DUSCHWANNE**

šifra/koda/code	naziv/ime/name	A	B	C	D	F	barkod / črtna koda / barcode
LIFE KV							
00739	LIFE 70 KV	700	700	150	35	140	3856000907392
00742	LIFE 80 KV	800	800	155	35	140	3856000907422
00741	LIFE 90 KV	900	900	170	35	155	3856000907415
LIFE 7090							
00740	LIFE 7090	700	900	160	35	140	3856000907408
LIFE 80120							
00743	LIFE 80120	800	1200	160	35	140	3856000907439
LIFE 90120							
00744	LIFE 90120	900	1200	160	35	155	3856000907446

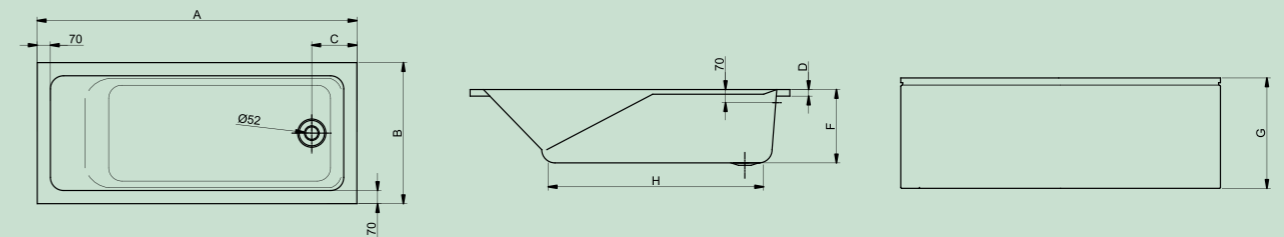




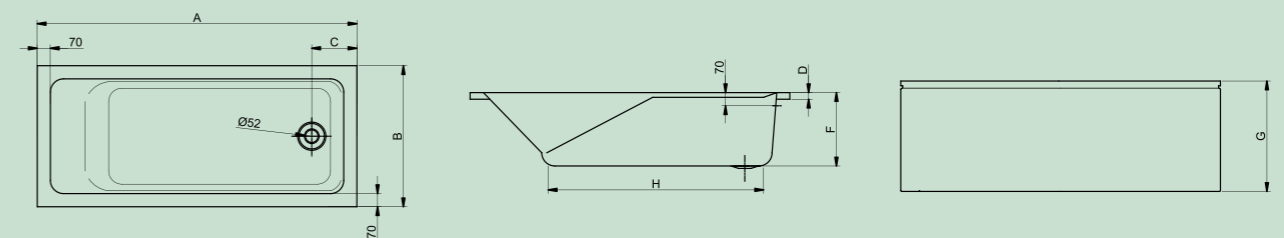
# Kupaonske i hidromasažne kade / kopalne in hidromasažne kadi / bathtubs and hydromassage baths / Badewannen und Hydromassagewannen



TREND									
šifra/koda/code	naziv/ime/name	A	B	C	D	F	G	H	barkod / črtna koda/ barcode
002929	TREND 140	1400	700	230	35	390		980	3856000929295
002930	TREND 150	1500	700	230	35	390		1150	3856000929301
00776	TREND 160	1600	700	240	35	390		1110	3856000907767
00775	TREND 170	1700	700	240	35	390		1180	3856000907750
040390	TREND 17075	1700	750	240	35	390		1180	3856000940627
AA03899	TREND 140/O	1400	700	240	35	390	585	1180	3856000938990
AA03900	TREND 150/O	1500	700	240	35	390	585	1180	3856000939003
AA02057	TREND 160/O	1600	700	240	35	390	585	1180	3856000920575
AA02058	TREND 170/O	1700	700	240	35	390	585	1180	3856000920582
AA04130	TREND 17075/O	1700	750	240	35	390	585	1180	3856000941303

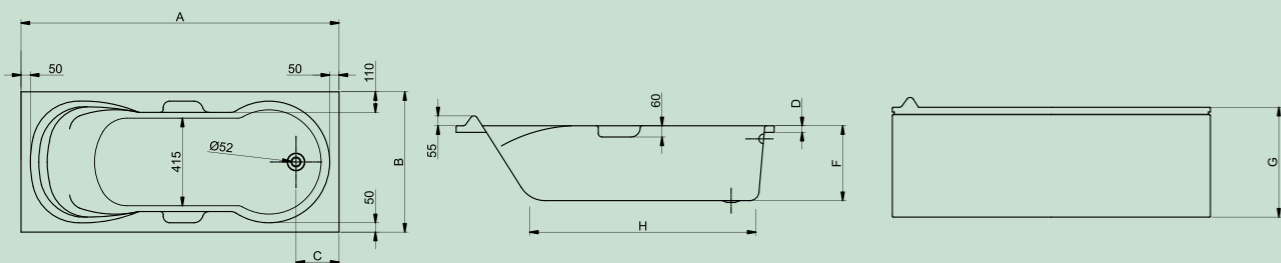


TREND HIDROMASAŽNA/HYDROMASSAGE									
šifra/koda/code	naziv/ime/name	A	B	C	D	F	G	H	barkod / črtna koda/ barcode
AA02260	TREND 160	1600	700	230	35	390	585	1100	3856000922609
AA02261	TREND 170	1700	700	230	35	390	585	1100	3856000922616



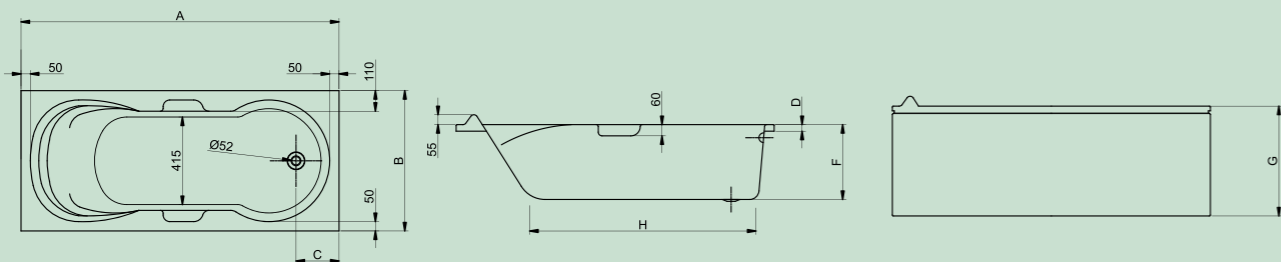
**BERIL**

šifra/koda/code	naziv/ime/name	A	B	C	D	F	G	H	barkod / črtna koda/ barcode
00778	BERIL 170	1700	750	230	35	400		1120	3856000907781
AA02055	BERIL 170/O	1700	750	230	35	400	585	1120	3856000920551



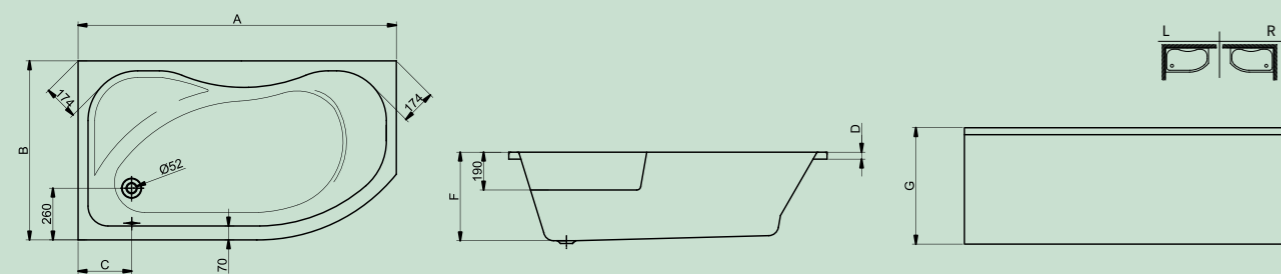
**BERIL HIDROMASAŽNA/HYDROMASSAGE**

šifra/koda/code	naziv/ime/name	A	B	C	D	F	G	H	barkod / črtna koda/ barcode
AA02265	BERIL 170	1700	750	230	35	400	585	1120	3856000922654



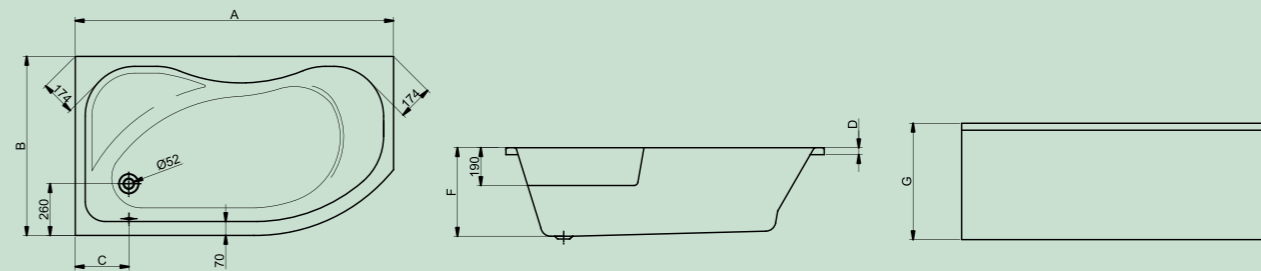
**ELEGANT**

šifra/koda/code	naziv/ime/name	A	B	C	D	F	G	H	barkod / črtna koda/ barcode
00989	ELEGANT 150 L	1500	900	270	35	445	585		3856000099899
00990	ELEGANT 150 R	1500	900	270	35	445	585		3856000099905
AA02087	ELEGANT 150 L/O	1500	900	270	35	445	585	445	3856000920872
AA02088	ELEGANT 150 R/O	1500	900	270	35	445	585	445	3856000920889
00991	ELEGANT 160 L	1600	900	270	35	445	585		3856000099912
00992	ELEGANT 160 R	1600	900	270	35	445	585		3856000099929
AA02089	ELEGANT 160 L/O	1600	900	270	35	445	585	445	3856000920896
AA02090	ELEGANT 160 R/O	1600	900	270	35	445	585	445	3856000920902
00993	ELEGANT 170 L	1700	900	270	35	445	585		3856000099936
00994	ELEGANT 170 R	1700	900	270	35	445	585		3856000099943
AA02091	ELEGANT 170 L/O	1700	900	270	35	445	585	445	3856000920919
AA02092	ELEGANT 170 R/O	1700	900	270	35	445	585	445	3856000920926



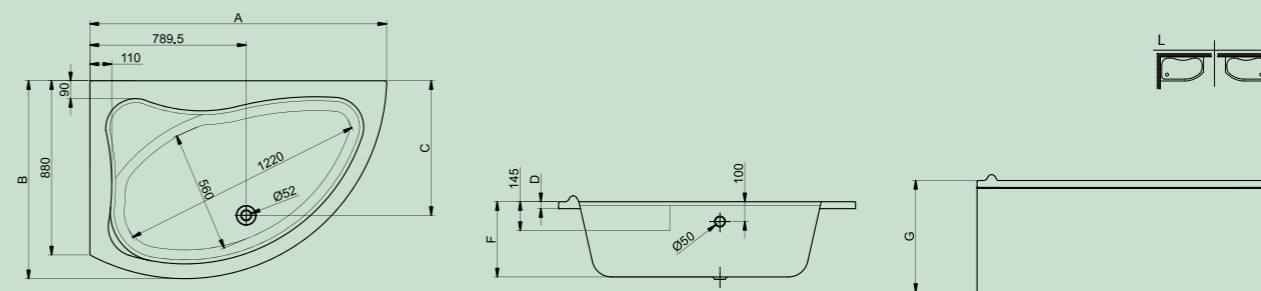
**ELEGANT HIDROMASAŽNA/HYDROMASSAGE**

šifra/koda/code	naziv/ime/name	A	B	C	D	F	G	barkod / črtna koda/ barcode
AA02266	ELEGANT 150 L	1500	700	270	35	445	585	3856000922661
AA02267	ELEGANT 150 R	1500	900	270	35	445	585	3856000922678
AA02268	ELEGANT 160 L	1600	900	270	35	445	585	3856000922685
AA02269	ELEGANT 160 R	1600	900	270	35	445	585	3856000922692
AA02270	ELEGANT 170 L	1700	900	270	35	445	585	3856000922708
AA02271	ELEGANT 170 R	1700	900	270	35	445	585	3856000922715



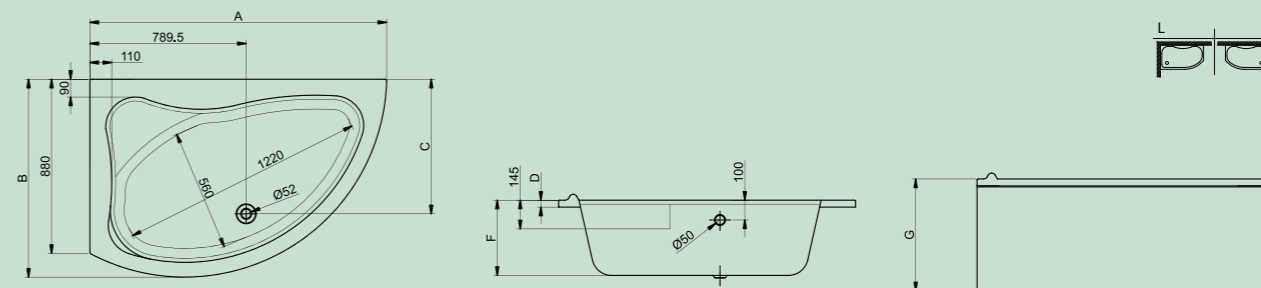
**NAUTICA**

šifra/koda/code	naziv/ime/name	A	B	C	D	F	G	barkod / črtna koda/ barcode
00781	NAUTICA 150 L	1500	1000	670	35	380		3856000907811
AA02060	NAUTICA 150L/O	1500	1000	670	35	380	600	3856000920605
00782	NAUTICA 150 R	1500	1000	670	35	380		3856000907828
AA02061	NAUTICA 150 R/O	1500	1000	670	35	380	600	3856000920612



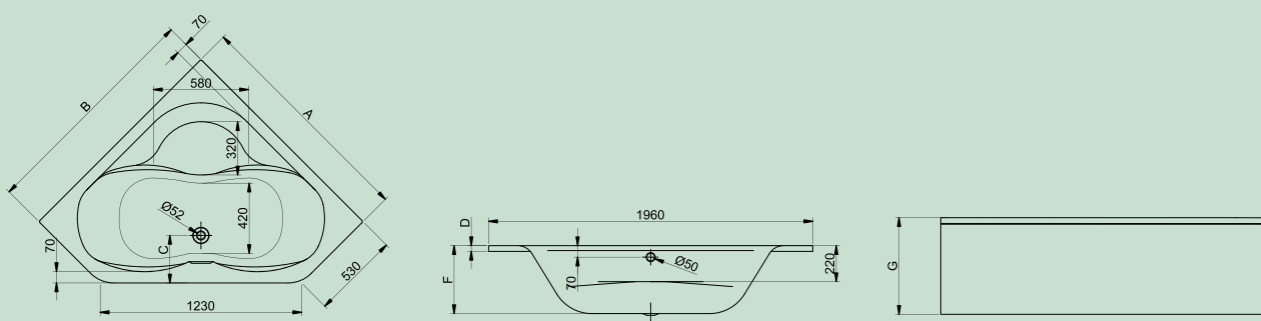
**NAUTICA HIDROMASAŽNA/HYDROMASSAGE**

šifra/koda/code	naziv/ime/name	A	B	C	D	F	G	H	barkod / črtna koda/ barcode
AA02258	NAUTICA 150 L	1500	1000	D790xŠ680	35	380	585	1220	3856000922586
AA02259	NAUTICA 150 R	1500	1000	D790xŠ680	35	380	585	1220	3856000922593



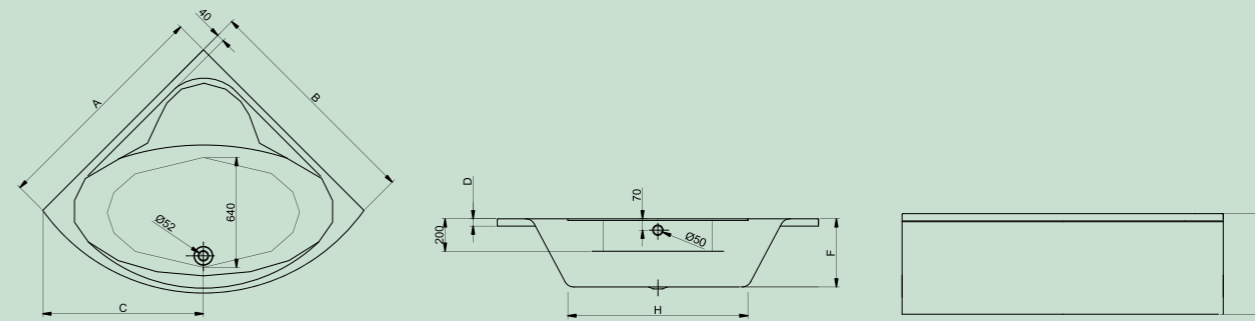
### NATURA

šifra/koda/code	naziv/ime/name	A	B	C	D	F	G	barkod / črtna koda/ barcode
00780	NATURA 140	1400	1400	290	35	415		3856000907804
AA02059	NATURA 140/O	1400	1400	290	35	415	1000	3856000920599



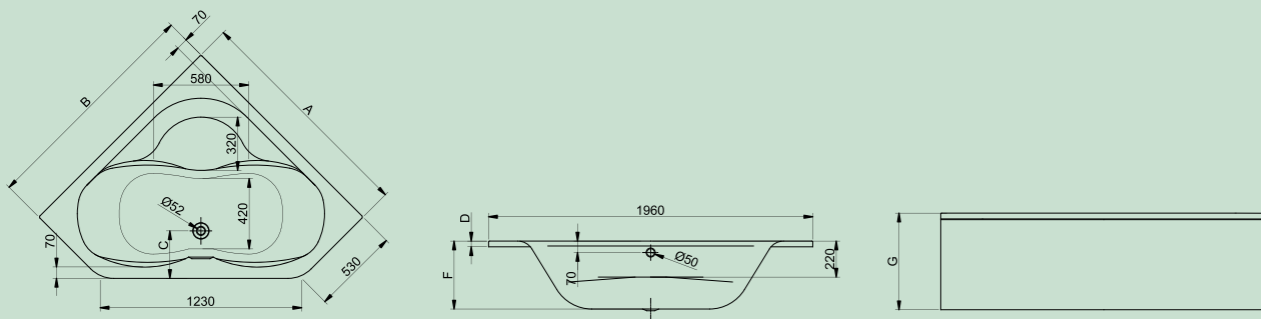
### RELAX HIDROMASAŽNA/HYDROMASSAGE

šifra/koda/code	naziv/ime/name	A	B	C	D	F	G	H	barkod / črtna koda/ barcode
AA02257	RELAX 140	1400	1400	1000	35	430	570	1050	3856000922579



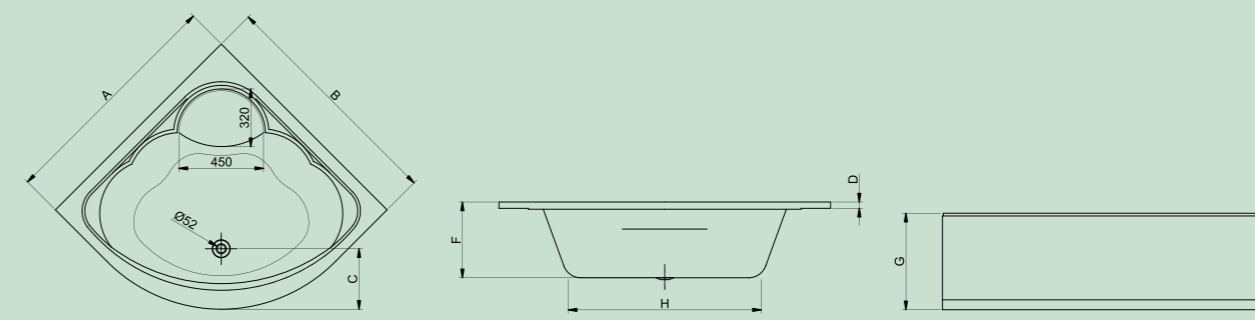
### NATURA HIDROMASAŽNA/HYDROMASSAGE

šifra/koda/code	naziv/ime/name	A	B	C	D	F	G	barkod / črtna koda/ barcode
AA02102	NATURA 140	1400	1400	290	35	415	1000	3856000921091



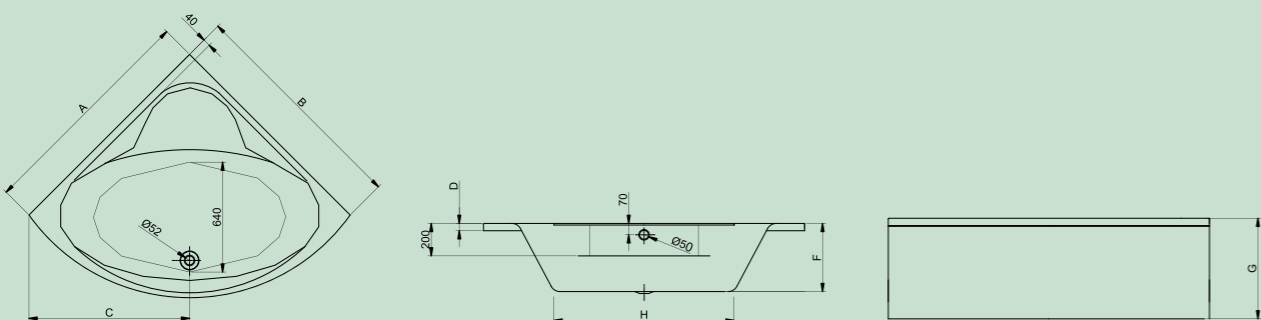
### DUO

šifra/koda/code	naziv/ime/name	A	B	C	D	F	G	F	barkod / črtna koda/ barcode
00987	DUO 130	1300	1300	335	35	400		524	3856000099875
AA02079	DUO 130/O	1300	1300	350	35	420	535	524	3856000920797



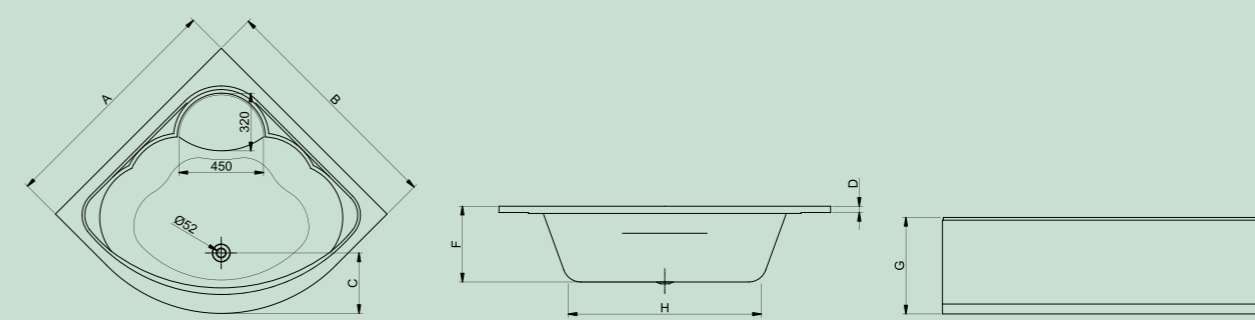
### RELAX

šifra/koda/code	naziv/ime/name	A	B	C	D	F	G	H	barkod / črtna koda/ barcode
00871	RELAX 120	1200	1200	845	35	430		900	3856000908719
00980	RELAX 140	1400	1400	1000	35	430		1050	3856000099806
AA02095	RELAX 120/O	1200	1200	845	35	430	620	900	3856000920957
AA02077	RELAX 140/O	1400	1400	1000	35	430	570	1050	3856000920773

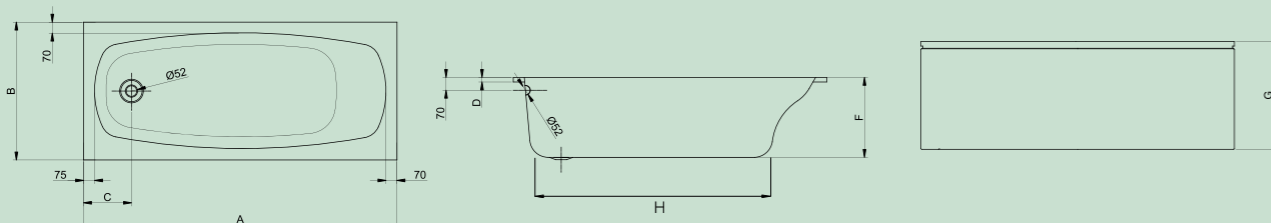


### DUO HIDROMASAŽNA/HYDROMASSAGE

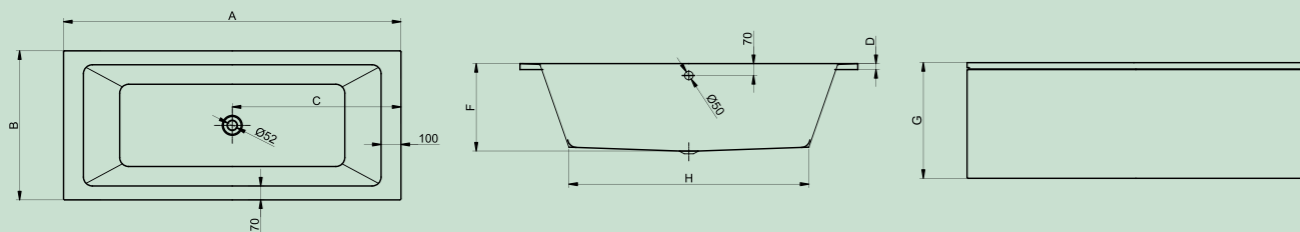
šifra/koda/code	naziv/ime/name	A	B	C	D	F	G	H	barkod / črtna koda/ barcode
AA02255	DUO 130	1300	1300	335	35	400	600	524	3856000922555



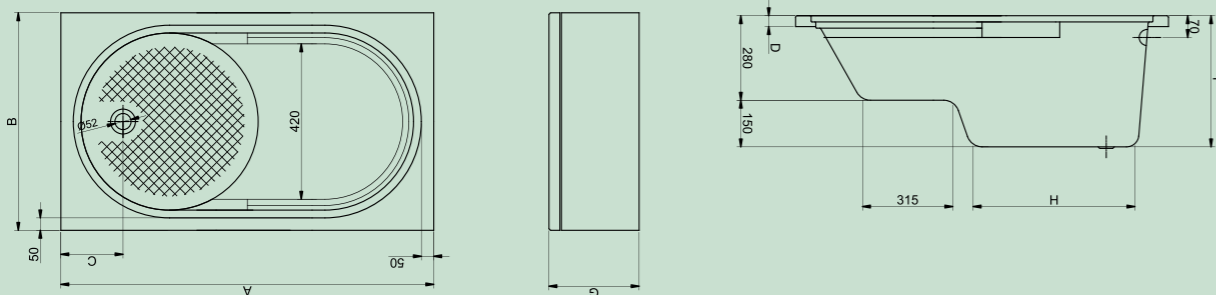
ERA									
šifra/koda/code	naziv/ime/name	A	B	C	D	F	G	H	barkod / črtna koda / barcode
00763	ERA 120	1200	700	270	35	390		800	3856000907637
00761	ERA 170	1700	750	280	35	380		1200	3856000907613
AA02043	ERA 120/O	1200	700	270	35	390	585	800	3856000920438
AA02044	ERA 170/O	1700	750	280	35	380	585	1200	3856000920445



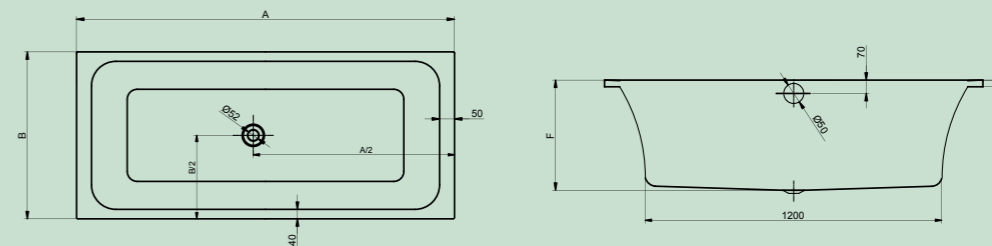
IDEA									
šifra/koda/code	naziv/ime/name	A	B	C	D	F	G	H	barkod / črtna koda / barcode
00979	IDEA 170	1700	750	850	35	420		1250	3856000909792
AA02064	IDEA 170/O	1700	750	850	35	420	585	1250	3856000920643
00978	IDEA 180	1800	800	900	35	420		1250	3856000909785
AA02063	IDEA 180/O	1800	800	900	35	420	635	1250	3856000920636
044370	IDEA 190	1900	900	950	35	420		1250	3856000944373



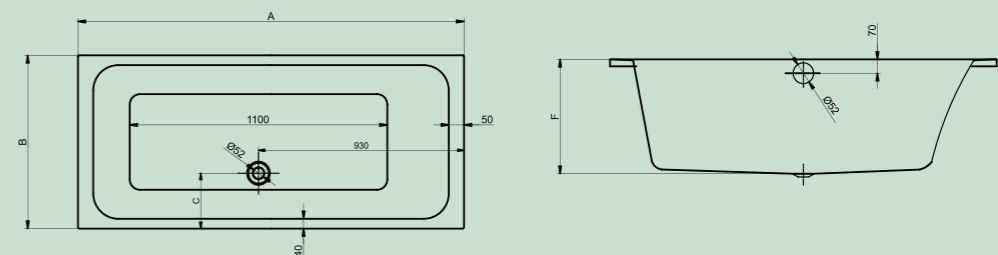
AMBRA S									
šifra/koda/code	naziv/ime/name	A	B	C	D	F	G	H	barkod / črtna koda / barcode
00774	AMBRA 105 S	1050	700	200	35	430		450	3856000907743
00788	AMBRA 120 S	1200	700	200	35	430		450	3856000907880
00770	AMBRA 140 S	1400	700	200	35	430		670	3856000907705
00768	AMBRA 160 S	1600	700	200	35	430		870	3856000907682
AA02086	AMBRA S 105/O	1050	700	200	35	430	585	450	3856000920865
AA02071	AMBRA S 120/O	1200	700	200	35	430	585	450	3856000920711
AA02072	AMBRA S 140/O	1400	700	200	35	430	585	670	3856000920728
AA02073	AMBRA S 160/O	1600	700	200	35	430	585	870	3856000920735



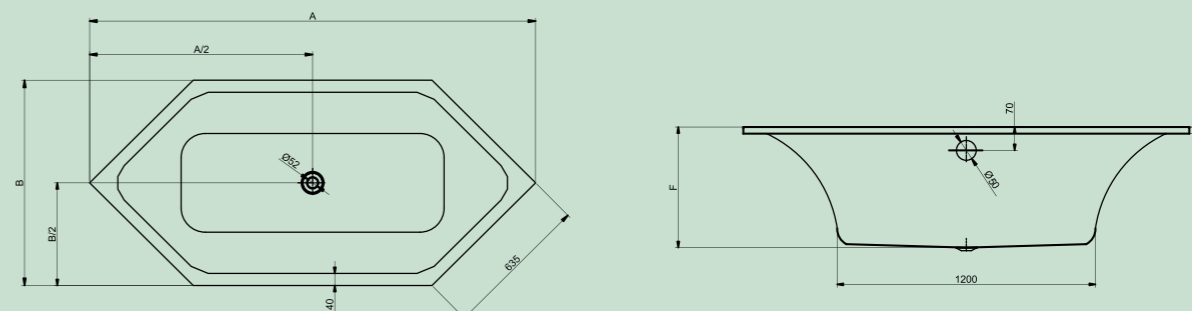
BLISS						
šifra/koda/code	naziv/ime/name	A	B	D	F	barkod / črtna koda / barcode
152850	BLISS 180	1800	800	35	480	3856000945004
152860	BLISS 190	1900	900	35	480	3856000945011



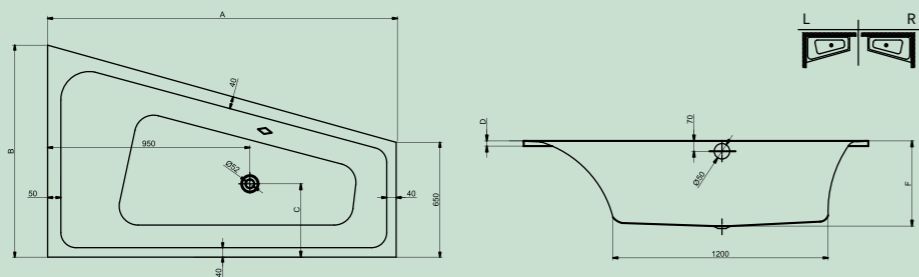
AWAKE							
šifra/koda/code	naziv/ime/name	A	B	C	D	F	barkod / črtna koda / barcode
152830	AWAKE 170 R	1700	750	250	35	460	3856000944977
152840	AWAKE 170 L	1700	750	250	35	460	3856000944991



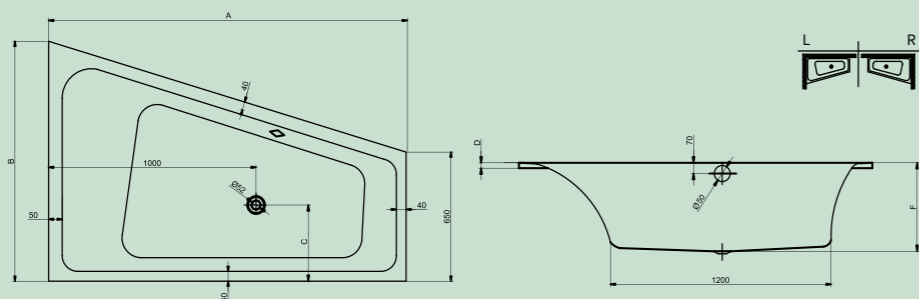
DYNAMIC						
šifra/koda/code	naziv/ime/name	A	B	D	F	barkod / črtna koda / barcode
152870	DYNAMIC 190	1900	900	35	480	3856000945035



GENUINE							
šifra/koda/code	naziv/ime/name	A	B	C	D	F	barkod / črtna koda/ barcode
152880	GENUINE 170 R	1700	1000	400	35	480	3856000945042
152890	GENUINE 170 L	1700	1000	400	35	480	3856000945059



PLAY							
šifra/koda/code	naziv/ime/name	A	B	C	D	F	barkod / črtna koda/ barcode
152900	PLAY 175 R	1750	1350	450	35	480	3856000945066
152910	PLAY 175 L	1750	1350	450	35	480	3856000945073



# Legenda/legend/Legende

## KUPAONSKI NAMJEŠTAJ / KOPALNIŠKO POHIŠTVO / BATHROOM FURNITURE / BADMÖBEL

A – dužina/dolžina/length/Länge

B – dubina/globina/depth/Tiefe

C – visina/višina/height/Höhe

## TUŠ KABINE I PARAVANI / KABINE ZA PRHANJE IN PARAVANI / SHOWER CABINS AND SCREENS / DUSCHKABINEN UND WANNEABTRENUNG

A – dužina/dolžina/length/Länge

B – širina/width/Breite

C – kompenzacija / expansion / Wandprofil Verstellbarkeit

D – svijetli otvor / access / Eingangbreite

E – visina/višina/height/Höhe

## KADE/KADI/TUBS/WANNE

A – dužina/dolžina/length/Länge

B – širina/width/Breite

C – položaj sifona / position of syphon / Syphonablauf

D – visina prirubnice / višina prirobnice / flange height / Bade-Duschwannerandhöhe

F – dubina/globina/depth/Bade-Duschwannetiefe

G – visina s oblogom / višina s podlogo / height with panel / Duschwanne / Badewanne Höhe mit Schürze

H – dužina poda / dolžina poda / length of the floor / Badewanne Bodenlänge

**HRV**

Postoji mogućnost odstupanja u izgledu artikala. Ne snosimo odgovornost u slučaju pogreške u tisku. Zadržavamo pravo izmjene materijala, mjera ili boja, ako to zahtijevaju tehnički razlozi.

**SLV**

Obstaja možnost odstopanj v videzu izdelka. V primeru tipkarske napake ne odgovarjamo. Pridržujemo si pravico do spremembe materialov, dimenzij ali barv, če je to potrebno iz tehničnih razlogov.

**ENG**

The products may vary in appearance. We don't bear the responsibility of printing failure. We reserve the right to change the materials, measurements, or colors if required for technical reasons.

**DEU**

Die Produkte können im Aussehen variieren. Wir tragen keine Verantwortung für Druckfehler. Wir behalten uns das Recht vor, die Materialien, Maße oder Farben bei Bedarf aus technischen Gründen zu ändern.



Ferotehna d.o.o.  
Kukuljanovo 312, 51227 Kukuljanovo, Hrvatska/Croatia  
E: [sanitarije1@ferotehna.com](mailto:sanitarije1@ferotehna.com) , T: +385 (0)51503100, F: + 385 (0)51503105  
[www.ferotehna.com](http://www.ferotehna.com)  
[www.aquaart-bathrooms.com](http://www.aquaart-bathrooms.com)