

BATHROOM COLLECTION

2024



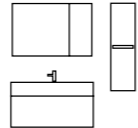
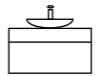


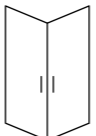
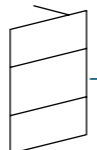
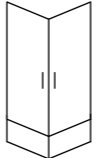


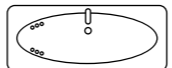

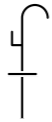





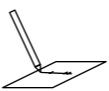
aquaart

aquaart

WHERE INSPIRATION FLOWS

CATALOGUE 2024

SADRŽAJ / VSEBINA / CONTENT / INHALT

SADRŽAJ / VSEBINA / CONTENT / INHALT:	
	08 KUPAONSKI NAMJEŠTAJ / KOPALNIŠKO POHIŠTVO / BATHROOM FURNITURE / BADMÖBEL
	124 UMIVAONICI / UMIVALNIKI / BASINS / BADEZIMMERWASCHBECKEN
	136 LED OGLEDALA I RASVJETA / LED OGLEDALA IN SVETILKE / LED MIRRORS AND LIGHTS / LED SPIEGEL UND LAMPEN
	154 OGLEDALA / OGLEDALA / MIRRORS / SPIEGEL
	160 TUŠ KABINE I VRATA PO MJERI / PRILAGOJENE TUŠ KABINE IN VRATA / CUSTOM SHOWER CABINS AND DOORS / MASSGEFERTIGTE
	170 WALK-IN TUŠ KABINE / WALK-IN TUŠ KABINE / WALK-IN SHOWER CABINS / WALK-IN DUSCHABTRENNUNG
	194 TUŠ KABINE / KABINE ZA PRHANJE / SHOWER CABINS / DUSCHKABINEN
	248 TUŠ VRATA / VRATA KABINE / SHOWER DOOR / PENDELTÜR IN DUSCHNISCHE
	252 TUŠ KADE / KADI ZA PRHANJE / SHOWER TRAYS / DUSCHWANNEN
	282 KUPAONSKE I HIDROMASAŽNE KADE / KOPALNE IN HIDROMASAŽNE KADI / BATHTUBS AND HYDROMASSAGE BATHS / BADEWANNEN UND HYDROMASSAGEWANNEN
	296 SAMOSTOJEĆE KADE / SAMOSTOJEĆE KADE / FREESTANDING BATHTUBS / FREISTEHENDE BADEWANNEN
	312 TUŠ SETOVI / SHOWER SETS / DUSCHSETS
	336 MIJEŠALICE/ARMATURE/FAUCETS/ARMATUREN
	360 TOALETNE ŠKOLJKE I BIDEI / WC ŠKOLJKE IN BIDE / TOILETS AND BIDETS / TOILETTEN UND BIDETS
	366 KUPAONSKA GALANTERIJA / KOPALNIŠKA GALANTERIJA/ BATHROOM ACCESSORIES / BADEZIMMERZUBEHÖR
	372 SIFONI, SIMPLONI, PILETE I SLUŠALICE / SIFONI, SIMPLONI, PILETE IN TUŠ GLAVE / SIPHONS, SIMPLONS AND SHOWER HEADS / SIPHONS, SIMPLONS UND DUSCHKOPF
	380 ZIDNE OBLOGE / STENSKO OBLOGE / WALL PANELS / WANDPANELEE
	386 TEHNIČKA DOKUMENTACIJA / TEHNIČNA DOKUMENTACIJA / TECHNICAL DRAWINGS / TECHNICHE DOKUMENTATION

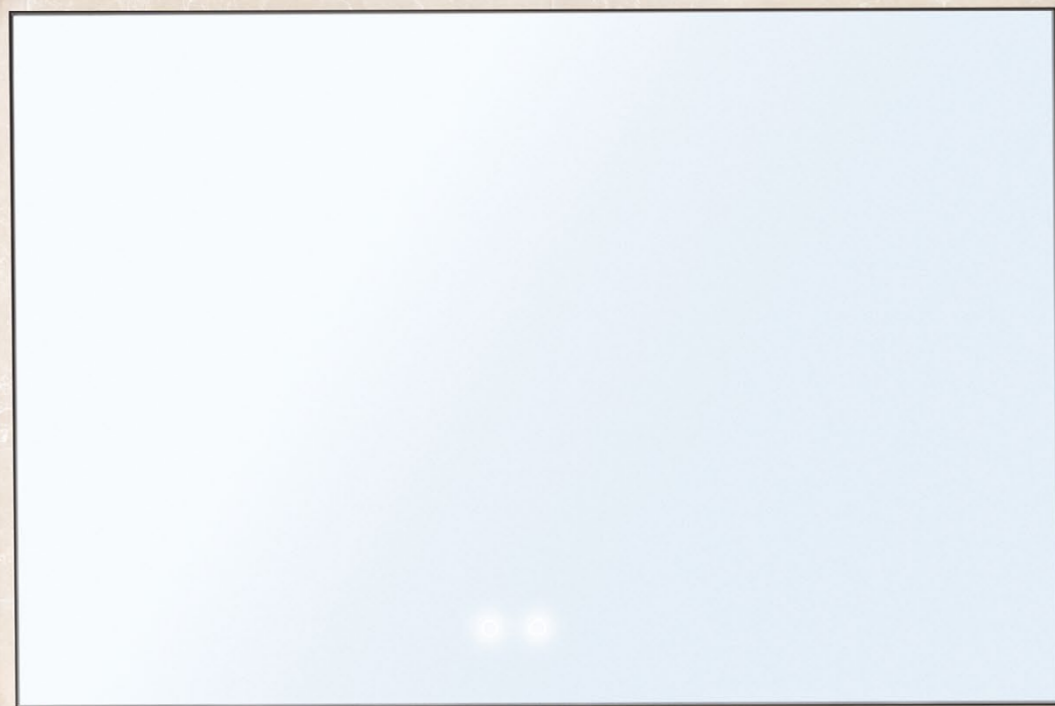
- 002 O nama
003 Legenda / legend / legende
004 Sadržaj / vsebina / content / Inhalt
008 **KUPAONSKI NAMJEŠTAJ / KOPALNIŠKO POHIŠTVO / BATHROOM FURNITURE / BADMÖBEL**
010 Mirage
014 Hip
022 Miriad
028 Sharp
042 Smart
046 Eternity
054 Victory
060 Elegant
066 Vital
070 Nano + Up
074 Glory
080 Veil
084 Fine
088 Crumb
092 Tea
096 Sara
100 Tia
106 Iva
112 Ana
118 Ema
122 Gema
124 **UMIVAONICI / UMIVALNIKI / BASINS / BADEZIMMERWASCHBECKEN**
136 **LED OGLEDALA I RASVJETA / LED OGLEDALA IN SVETILKE / LED MIRRORS AND LIGHTS / LED SPIEGEL UND LAMPEN**
138 LED OGLEDALA SA SENZOROM POKRETA / LED OGLEDALA S SENZORJEM GIBANJA / LED MIRRORS WITH MOTION SENSOR / LED-SPIEGEL MIT BEWEGUNGSSENSOR
144 LED OGLEDALA S RASVJETOM / LED OGLEDALA Z OSVETLITEV / LED MIRRORS WITH LIGHTING / LED-SPIEGEL MIT BELEUCHTUNG
150 LED NADOGLEDALNE SVJETILJKE / LED SVETILKE ZA OGLEDALA / LED MIRROR AND CABINET LIGHTS / LED LAMPEN FÜR SPIEGEL
154 **OGLEDALA / OGLEDALA / MIRRORS / SPIEGEL**
160 **TUŠ KABINE I VRATA PO MJERI / PRILAGOJENE TUŠ KABINE IN VRATA / CUSTOM SHOWER CABINS AND DOORS / MASSGEFERTIGTE DUSCHKABINEN UND TÜREN**
162 Graz
164 Graz Wall
166 Linz
168 Linz Wall
170 Linz Wall Fix
172 Villach
174 Salzburg
170 **WALK-IN TUŠ KABINE / WALK-IN TUŠ KABINE / WALK-IN SHOWER CABINS / WALK-IN DUSCHABTRENNUNG**
178 Vetro gold
180 Vetro TRS
182 Vetro black TRS
184 Vetro black
186 Vetro linea
188 Vetro style
190 Vetro cubo
192 Vetro frame
194 **TUŠ KABINE / KABINE ZA PRHANJE / SHOWER CABINS / DUSCHKABINEN**
196 Silver line
200 Clear
202 Clear black
204 Toledo
207 Black
210 Granada
214 Madera
216 Norena
218 Lorca
221 Meira
224 Spring
226 Grace
228 Frost
230 Neva / Aldea B
232 Hoya
233 Venio 8090
234 Lugo
236 Rubia
237 Arte
238 Gray/Ronda
240 Bright
242 Evora
243 Evora H160
244 Evora
245 Merida
246 Spirit
247 TK 9078
248 **TUŠ VRATA / VRATA KABINE / SHOWER DOOR / PENDELTÜR IN DUSCHNISCHE**
249 Clear
250 Easy In
251 Porto
252 **TUŠ KADE / KADI ZA PRHANJE / SHOWER TRAYS / DUSCHWANNEN**
254 TUŠ KADE OD LIJEVANOG MRAMORA / TUŠ KADI IZ LITEGA MARMORJA / ARTIFICIAL MARBLE SHOWER TRAYS / DUSCHWANNEN AUS GEGOSSENEM MARMOR
256 Bold Lux
258 Bold S
260 AKRILNE TUŠ KADE / AKRILNE TUŠ KADI / ACRYLIC SHOWER TRAYS / DUSCHWANNEN AUS ACRYL
262 Cubo
264 Active
268 Flat UP
269 Flat
273 Diva
273 Terra
275 Karmen
275 Dream
276 Celine
276 Dasia
277 Monaco
278 Luna
278 Verso
279 Artic
280 Life
282 **KUPAONSKE I HIDROMASAŽNE KADE / KOPALNE IN HIDROMASAŽNE KADI / BATHTUBS AND HYDROMASSAGE BATHS / BADEWANNEN UND HYDROMASSAGEWANNEN**
284 Trend
285 Beril
286 Elegant
287 Nautica
288 Natura
289 Relax
290 Duo
292 Era
292 Idea
293 Ambra S
293 Bliss
294 Awake
294 Dynamic
295 Genuine
295 Play
296 **SAMOSTOJEĆE KADE / SAMOSTOJEĆE KADE / FREESTANDING BATHTUBS / FREISTEHENDE BADEWANNEN**
298 Hope
300 Neat Right/Left
302 Neat Wall
304 Essence
306 Comfort
308 Prestige
310 YORK freestanding bathtub faucets
312 **TUŠ SETOVI / SHOWER SETS / DUSCHSETS**
314 TUŠ SET S MIJEŠALICOM / TUŠ SET Z ARMATUROM / SHOWER SET WITH FAUCET / DUSCHSET MIT ARMATUREN
316 Genova
318 Roma
319 Siena
319 Padova
320 Milano
321 Weiss
322 Intenso Black
323 Toskana
323 Verona
324 TUŠ SET / TUŠ SET / SHOWER SET / DUSCHSET
326 Africa
328 Aura Bronze
329 Aruba
329 GL-TS Black
330 TUŠ PANELI / SHOWER PANELS / DUSCHPANELEE
336 **MIJEŠALICE/ARMATURE/FAUCETS/ARMATUREN**
338 Imola
340 Aura
342 Monza
344 Essen
346 Toskana
348 Hera
350 Intenso
352 York
354 Lena
355 Rimini
356 Napoli
356 Verona
356 Nikta
356 Novara
358 Simple
358 Messina
360 **TOALETNE ŠKOLJKE I BIDEI / WC ŠKOLJKE IN BIDE / TOILETS AND BIDETS / TOILETTEN UND BIDETS**
362 Mondo
364 Moho
366 **KUPAONSKA GALANTERIJA / KOPALNIŠKA GALANTERIJA / BATHROOM ACCESSORIES / BADEZIMMERZUBEHÖR**
368 Nero
370 Reflect
372 **SIFONI, SIMPLONI, PILETE I SLUŠALICE / SIFONI, SIMPLONI, PILETE IN TUŠ GLAVE / SIPHONS, SIMPLONS AND SHOWER HEADS / SIPHONS, SIMPLONS UND DUSCHKOPF**
380 **ZIDNE OBLOGE / STENSKE OBLOGE / WALL PANELS / WANDPANELEE**
382 Eko panel
383 PVC panel
386 **TEHNIČKA DOKUMENTACIJA / TEHNIČNA DOKUMENTACIJA / TECHNICAL DRAWINGS / TECHNICHE DOKUMENTATION**

**KUPAONSKI
NAMJEŠTAJ /
KOPALNIŠKO
POHIŠTVO /
BATHROOM
FURNITURE /
BADMÖBEL**



aquaart

Mirage



aquaart +



MIRAGE
FRONTE/FRONT
MDF obložen PVC folijom / MDF, prevlečen s folijo PVC / MDF coated with PVC foil / MDF mit Folie
KORPUS/OBOD/BODY
iveral / iverna plošča / chipboard / dreischichtige Spanplatte

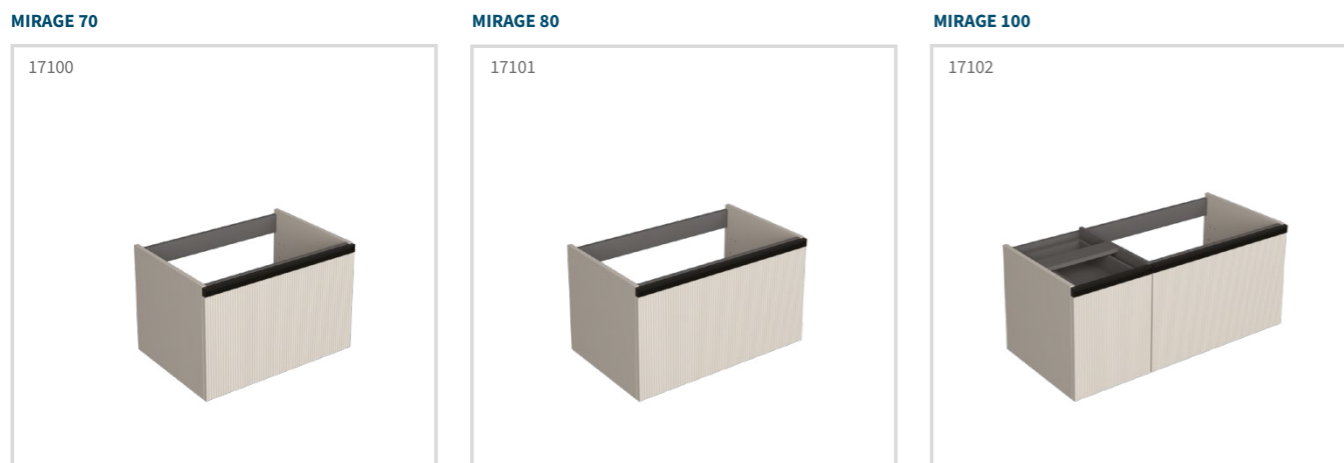
MIRAGE
šifra/koda/code naziv/ime/name
MIRAGE 70/80/100/120
17100 MIRAGE 70 kašmir donji ormarić / kašmir spodnja omarica / cashmere lower cabinet / Kaschmir Waschtischunterschrank
17101 MIRAGE 80 kašmir donji ormarić / kašmir spodnja omarica / cashmere lower cabinet / Kaschmir Waschtischunterschrank
17102 MIRAGE 100 kašmir donji ormarić / kašmir spodnja omarica / cashmere lower cabinet / Kaschmir Waschtischunterschrank
17103 MIRAGE 120 kašmir desni donji ormarić / desni kašmir spodnja omarica desni / right cashmere lower cabinet / rechts Kaschmir Waschtischunterschrank
17104 MIRAGE 120 kašmir lijevi donji ormarić / levi kašmir spodnja omarica / left cashmere lower cabinet / links Kaschmir Waschtischunterschrank
MIRAGE 170
17105 MIRAGE 170 kašmir bočni ormar / kašmir stranska omarica / cashmere side cabinet / Kaschmir Wandschrank
17106 MIRAGE 170 kašmir bočni preklopni ormar / kašmir sklopni stranski omar / cashmere side folding cabinet / Kaschmir Wandschrank
17107 MIRAGE 170 kašmir poličar / kašmir omarica s policami / cashmere shelf / Kaschmir Schrank mit Regalen
LAS VEGAS 705/805/1055/1205
002569 Las Vegas umivaonik od lijevanog mramora / umivalnik iz litega marmorja / artificial marble washbasin / Waschbecken aus Mineralmarmor 705x506 mm
002576 Las Vegas umivaonik od lijevanog mramora / umivalnik iz litega marmorja / artificial marble washbasin / Waschbecken aus Mineralmarmor 805x506 mm
002567 Las Vegas umivaonik od lijevanog mramora / umivalnik iz litega marmorja / artificial marble washbasin / Waschbecken aus Mineralmarmor 1055x506 mm
002568 Las Vegas umivaonik od lijevanog mramora lijevi / umivalnik iz litega marmorja levi / artificial marble washbasin left / Waschbecken aus Mineralmarmor Links 1205x506 mm
002565 Las Vegas umivaonik od lijevanog mramora desni / umivalnik iz litega marmorja desni / artificial marble washbasin right / Waschbecken aus Mineralmarmor Rechts 1205x506 mm

* umivaonik ne dolazi s ormarićem / umivalnik je dobavljen brez omarice / washbasin is not included / Aufsatzwaschtisch nicht inbegriffen

DEKOR/DECOR/FARBE



Kašmir/kašmir/
cashmere/Kaschmir



Hip



aquaart +



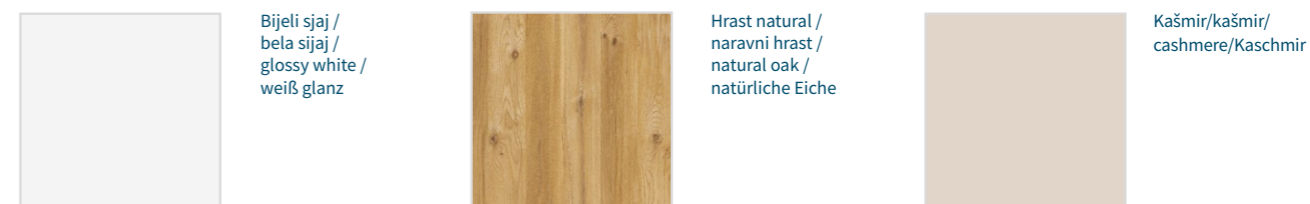


GORNJI ORMARIĆ / ZGORNJA OMARICA / UPPER CABINET / SPIEGELSCHRANK	
Kašmir/kašmir/cashmere/Kaschmir,	Bijeli sjaj / bela sijaj / glossy white / weiß Glanz
Hrast natural / naravni hrast / oak natural / natürliche Eiche	
FRONTE/FRONT	FRONTE/FRONT
iveral / iverna plošča / chipboard / dreischichtige Spannplatte	MDF obložen PVC folijom / MDF, prevlečen s folijo PVC / MDF coatedwith PVC foil / MDF mit Folie
KORPUS/OBOD/BODY	KORPUS/OBOD/BODY
iveral / iverna plošča / chipboard / dreischichtige Spannplatte	MDF obložen PVC folijom / MDF, prevlečen s folijo PVC / MDF coatedwith PVC foil / MDF mit Folie
DONJI ORMARIĆ / SPODNJA OMARICA / LOWER CABINET / WASCHTISCHUNTERSCHRANK	
Kašmir/kašmir/cashmere/Kaschmir,	Bijeli sjaj / bela sijaj / glossy white / weiß Glanz
Hrast natural / naravni hrast / oak natural / natürliche Eiche	
FRONTE/FRONT	FRONTE/FRONT
iveral / iverna plošča / chipboard / dreischichtige Spannplatte	MDF obložen PVC folijom / MDF, prevlečen s folijo PVC / MDF coatedwith PVC foil / MDF mit Folie
KORPUS/OBOD/BODY	KORPUS/OBOD/BODY
iveral / iverna plošča / chipboard / dreischichtige Spannplatte	MDF obložen PVC folijom / MDF, prevlečen s folijo PVC / MDF coatedwith PVC foil / MDF mit Folie
HIP PLOČA / PLOŠČA / TOP / WASCHBECKENPLATTE	
Hrast natural / naravni hrast / oak natural / natürliche Eiche	Bijeli sjaj / bela sijaj / glossy white / weiß Glanz
Pietra Grigia	
iveral / iverna plošča / chipboard / dreischichtige Spannplatte	MDF obložen PVC folijom / MDF, prevlečen s folijo PVC / MDF coatedwith PVC foil / MDF mit Folie

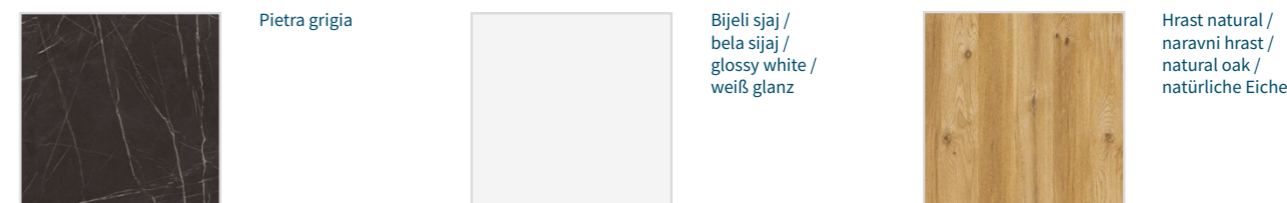
* nadgradni umivaonik ne dolazi s ormarićem / nadgradni umivalnik je dobavljen brez omarice / countertop basin is not included / Aufsatzwaschtisch nicht inbegriffen

HIP			
šifra/koda/code	naziv/ime/name		
HIP 60			
16900	HIP 60	bijeli sjaj gornji ormarić / bela sijaj zgornja omarica / white gloss upper cabinet / weiß glanz Waschtischunterschrank	
16907	HIP 60	hrast natural gornji ormarić / naravni hrast zgornja omarica / oak natural upper cabinet / natürliche Eiche Waschtischunterschrank	
16980	HIP 60	kašmir gornji ormarić / kašmir zgornja omarica / cashmere upper cabinet / Kashmir Waschtischunterschrank	
16901	HIP 60	bijeli sjaj donji ormarić / bela sijaj spodnja omarica / white gloss lower cabinet / weiß glanz Unterschrank	
16908	HIP 60	hrast natural donji ormarić / naravni hrast spodnja omarica / oak natural lower cabinet / natürliche Eiche Unterschrank	
16981	HIP 60	kašmir donji ormarić / kašmir spodnja omarica / cashmere lower cabinet / Kashmir Unterschrank	
HIP 80			
16902	HIP 80	bijeli sjaj gornji ormarić / bela sijaj zgornja omarica / white gloss upper cabinet / weiß glanz Waschtischunterschrank	
16909	HIP 80	hrast natural gornji ormarić / naravni hrast zgornja omarica / oak natural upper cabinet / natürliche Eiche Waschtischunterschrank	
16982	HIP 80	kašmir gornji ormarić / kašmir zgornja omarica / cashmere upper cabinet / Kashmir Waschtischunterschrank	
16903	HIP 80	bijeli sjaj donji ormarić / bela sijaj spodnja omarica / white gloss lower cabinet / weiß glanz Unterschrank	
16910	HIP 80	hrast natural donji ormarić / naravni hrast spodnja omarica / oak natural lower cabinet / natürliche Eiche Unterschrank	
16983	HIP 80	kašmir donji ormarić / kašmir spodnja omarica / cashmere lower cabinet / Kashmir Unterschrank	
HIP 80 ploča / plošča / top / Waschbeckenplatte			
16915	HIP 80	bijeli sjaj ploča / bela sijaj plošča / white gloss top / weiß glanz Waschbeckenplatte	
16921	HIP 80	hrast natural ploča / naravni hrast plošča / oak natural top / natürliche Eiche Waschbeckenplatte	
16927	HIP 80	pietra grigia ploča / plošča / top / Waschbeckenplatte	
HIP 100 ploča / plošča / top / Waschbeckenplatte			
16916	HIP 100	bijeli sjaj ploča / bela sijaj plošča / white gloss top / weiß glanz Waschbeckenplatte	
16922	HIP 100	hrast natural ploča / naravni hrast plošča / oak natural top / natürliche Eiche Waschbeckenplatte	
16928	HIP 100	pietra grigia ploča / plošča / top / Waschbeckenplatte	
HIP 120 ploča / plošča / top / Waschbeckenplatte			
16917	HIP 120	bijeli sjaj ploča / bela sijaj plošča / white gloss top / weiß glanz Waschbeckenplatte	
16923	HIP 120	hrast natural ploča / naravni hrast plošča / oak natural top / natürliche Eiche Waschbeckenplatte	
16929	HIP 120	pietra grigia ploča / plošča / top / Waschbeckenplatte	
HIP 80 bočni ormar / stranska omarica / side cabinet / Wandschrank			
16906	HIP 80	bijeli sjaj bočni ormar / bela sijaj stranska omarica / white gloss side cabinet / weiß glanz Wandschrank	
16913	HIP 80	hrast natural bočni ormar / naravni hrast stranska omarica / oak natural lower cabinet / natürliche Eiche Wandschrank	
16986	HIP 80	kašmir bočni ormar / kašmir stranska omarica / cashmere lower cabinet / Kashmir Wandschrank	

DEKOR ORMARA / DEKOR OMARICA / FURNITURE DECOR / MÖBELDEKOR



DEKOR GORNJE PLOČE / DEKOR ZGORNJE PLOŠČE / TOP DECOR / DEKOR DER OBEREN PLATTE



HIP 60



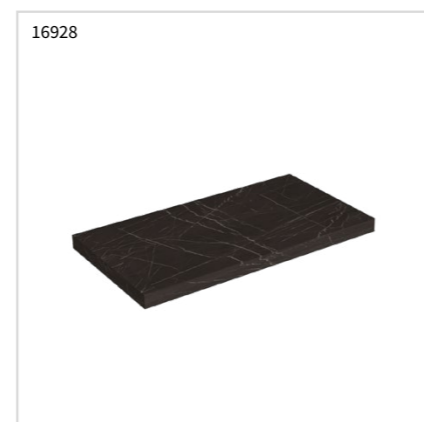
HIP 80



HIP 80 PLOČA / PLOŠČA / TOP / WASCHBECKENPLATTE



HIP 100 PLOČA / PLOŠČA / TOP / WASCHBECKENPLATTE



HIP 120 PLOČA / PLOŠČA / TOP / WASCHBECKENPLATTE



HIP 80 BOČNI ORMAR / STRANSKA OMARICA / SIDE CABINET / WANDSCHRANK



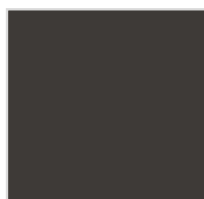
Miriad



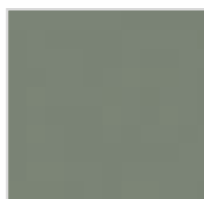
GORNJI ORMARIĆ / ZGORNJA OMARICA / UPPER CABINET / SPIEGELSCHRANK
FRONTE/FRONT
ogledalo/mirror/Spiegel
KORPUS/OBOD/BODY
iveral / iverna plošča / chipboard / dreischichtige Spannplatte
RASVJETA/LUČ/LIGHTING/BELEUCHTUNG
LED rasvjeta s prekidačem i utičnicom / osvetlitev LED s stikalom in vtičnico / LED lighting with switch and socket / LED Beleuchtung mit Schalter und Steckdose
DONJI ORMARIĆ / SPODNJA OMARICA / LOWER CABINET / WASCHTISCHUNTERSCHRANK
FRONTE/FRONT
MDF obložen PVC folijom / MDF, prevlečen s folijo PVC / MDF coated with PVC foil / MDF mit Folie
KORPUS/OBOD/BODY
iveral / iverna plošča / chipboard / dreischichtige Spannplatte
UMIVAONIK/UMIVALNIK/BASIN/WASCHTISCH
keramički umivaonik / keramični umivalnik / ceramic basin / Keramik Waschtisch

MIRIAD			
šifra/koda/code	naziv/ime/name		
MIRIAD 60			
18218	MIRIAD 60	zeleni mat gornji ormarić / zelena mat zgornja omarica / green mat mirror cabinet / grüne Matte Spiegelschrank	
18219	MIRIAD 60	zeleni mat donji ormarić / zelena mat spodnja omarica / green mat lower cabinet / grüne Matte Waschtischunterschrank	
18220	MIRIAD 60	grafit supermat gornji ormarić / grafitno supermat zgornja omarica / graphite supermat mirror cabinet / graphit supermat Spiegelschrank	
18221	MIRIAD 60	grafit supermat donji ormarić / grafitno supermat spodnja omarica / graphite supermat lower cabinet / graphit supermat Waschtischunterschrank	
MIRIAD 70			
17150	MIRIAD 70	zeleni mat gornji ormarić / zelena mat zgornja omarica / green mat mirror cabinet / grüne Matte Spiegelschrank	
17153	MIRIAD 70	zeleni mat donji ormarić / zelena mat spodnja omarica / green mat lower cabinet / grüne Matte Waschtischunterschrank	
17157	MIRIAD 70	grafit supermat gornji ormarić / grafitno supermat zgornja omarica / graphite supermat mirror cabinet / graphit supermat Spiegelschrank	
17160	MIRIAD 70	grafit supermat donji ormarić / grafitno supermat spodnja omarica / graphite supermat lower cabinet / graphit supermat Waschtischunterschrank	
MIRIAD 80			
17151	MIRIAD 80	zeleni mat gornji ormarić / zelena mat zgornja omarica / green mat mirror cabinet / grüne Matte Spiegelschrank	
17154	MIRIAD 80	zeleni mat donji ormarić / zelena mat spodnja omarica / green mat lower cabinet / grüne Matte Waschtischunterschrank	
17158	MIRIAD 80	grafit supermat gornji ormarić / grafitno supermat zgornja omarica / graphite supermat mirror cabinet / graphit supermat Spiegelschrank	
17161	MIRIAD 80	grafit supermat donji ormarić / grafitno supermat spodnja omarica / graphite supermat lower cabinet / graphit supermat Waschtischunterschrank	
MIRIAD 100			
17152	MIRIAD 100	zeleni mat gornji ormarić / zelena mat zgornja omarica / green mat mirror cabinet / grüne Matte Spiegelschrank	
17155	MIRIAD 100	zeleni mat donji ormarić / zelena mat spodnja omarica / green mat lower cabinet / grüne Matte Waschtischunterschrank	
17159	MIRIAD 100	grafit supermat gornji ormarić / grafitno supermat zgornja omarica / graphite supermat mirror cabinet / graphit supermat Spiegelschrank	
17162	MIRIAD 100	grafit supermat donji ormarić / grafitno supermat spodnja omarica / graphite supermat lower cabinet / graphit supermat Waschtischunterschrank	
MIRIAD 170			
17156	MIRIAD 170	zeleni mat bočni ormar / zelena mat stranska omarica / green mat side cabinet / grüne Matte Wandschrank	
17163	MIRIAD 170	grafit supermat bočni ormar / grafitno supermat stranska omarica / graphite supermat side cabinet / graphit supermat Wandschrank	

DEKOR/DECOR/FARBE



Grafit supermat /
graitni supermat /
graphite supermat /
graphit supermat



Zelena mat /
green mat /
grüne Matte

MIRIAD 60



MIRIAD 70



MIRIAD 80



MIRIAD 100



MIRIAD 170



Sharp



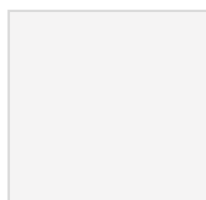


GORNJI ORMARIĆ / ZGORNJA OMARIC / UPPER CABINET / SPIEGELSCHRANK	
hrast natural / naravni hrast / natural oak / natürliche Eiche	bijeli sjaj / bela sijaj / glossy white / weiss glanz
KORPUS/OBOD/BODY	KORPUS/OBOD/BODY
iveral / iverna plošča / chipboard / dreischichtige Spannplatte	MDF obložen PVC folijom / MDF prevlečen s folijo PVC / MDF coated with PVC foil / MDF mit Folie
RASVJETA/LUČ/LIGHTING/BELEUCHTUNG	
LED rasvjeta s prekidačem i utičnica / osvetlitev LED s stikalom in vtičnico / LED lighting with switch and socket / LED-Beleuchtung mit Schalter und Steckdose	
DONJI ORMARIĆ / SPODNJA OMARICA / LOWER CABINET / WASCHTISCHUNTERSCHRANK	
hrast natural / naravni hrast / natural oak / natürliche Eiche	bijeli sjaj / bela sijaj / glossy white / weiss glanz
FRONTE/FRONT	FRONTE/FRONT
iveral / iverna plošča / chipboard / dreischichtige Spannplatte	MDF obložen PVC folijom / MDF prevlečen s folijo PVC / MDF coated with PVC foil / MDF mit Folie
KORPUS/OBOD/BODY	KORPUS/OBOD/BODY
iveral / iverna plošča / chipboard / dreischichtige Spannplatte	iveral / iverna plošča / chipboard / dreischichtige Spannplatte
BOČNI ORMARIĆ / STRANSKA OMARICA / SIDE CABINET / WANDSCHRANK	
hrast natural / naravni hrast / natural oak / natürliche Eiche	bijeli sjaj / bela sijaj / glossy white / weiss glanz
FRONTE/FRONT	FRONTE/FRONT
iveral / iverna plošča / chipboard / dreischichtige Spannplatte	MDF obložen PVC folijom / MDF prevlečen s folijo PVC / MDF coated with PVC foil / MDF mit Folie
KORPUS/OBOD/BODY	KORPUS/OBOD/BODY
iveral / iverna plošča / chipboard / dreischichtige Spannplatte	iveral / iverna plošča / chipboard / dreischichtige Spannplatte
RUČKICE/ROČAJI/HANDLES/GRIFFE	
aluminij / aluminium / Aluminium	

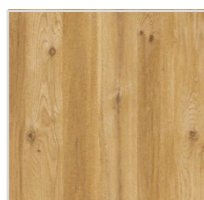
*ugradbeni umivaonik ne dolazi s ormarićem / ugradbeni umivaonik je dobavljen bez omarice / built-in basin is not included / eingebautes Waschbecken nicht inbegriffen

OLIVIA UMIVAONICI / OLIVIA UMIVALNIKI / OLIVIA WASHBASINS / OLIVIA WASCHBECKEN		
OLIVIA 60		barkod / črtna koda / barcode
šifra/koda/code		3856023963009
16300	bijeli keramički umivaonik / belo keramično umivalnik / white ceramic washbasin / Waschbecken aus weißer Keramik	3856023963016
16301	crni keramički umivaonik / črni keramični umivalnik / black ceramic washbasin / Waschbecken aus schwarzer Keramik	
OLIVIA 70		3856023963023
16302	bijeli keramički umivaonik / belo keramično umivalnik / white ceramic washbasin / Waschbecken aus weißer Keramik	3856023963030
16303	crni keramički umivaonik / črni keramični umivalnik / black ceramic washbasin / Waschbecken aus schwarzer Keramik	
OLIVIA 85		3856023963047
16304	bijeli keramički umivaonik / belo keramično umivalnik / white ceramic washbasin / Waschbecken aus weißer Keramik	3856023963054
16305	crni keramički umivaonik / črni keramični umivalnik / black ceramic washbasin / Waschbecken aus schwarzer Keramik	

DEKOR/DECOR/FARBE



Bijeli sjaj /
bela sijaj /
glossy white /
weiß glanz



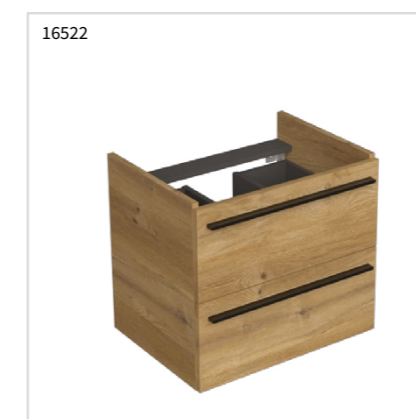
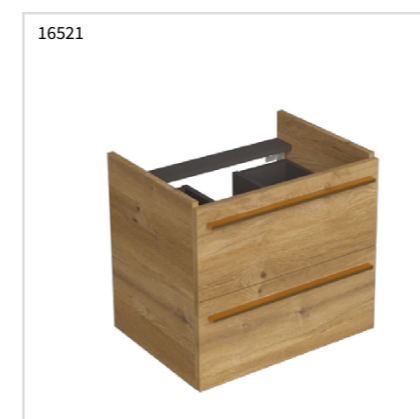
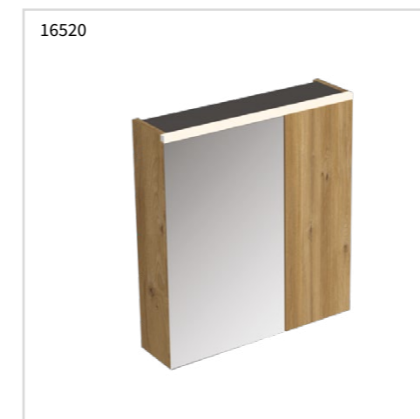
Hrast natural /
naravni hrast /
natural oak /
natürliche Eiche



SHARP 60

Šifra/koda/code	naziv/ime/name	
16450	SHARP 60	bijeli sjaj gornji ormarić / bela sijaj zgornja omarica / glossy white upper cabinet / weiß glanz Spiegelschrank
16451	SHARP 60	bijeli sjaj donji ormarić, zlatna ručkica / bela sijaj spodnja omarica, zlati ročaj / glossy white lower cabinet, gold handle / weiß glanz Waschtischunterschrank, goldener Griff
16452	SHARP 60	bijeli sjaj donji ormarić, crna ručkica / bela sijaj spodnja omarica, črn ročaj / glossy white lower cabinet, black handle / weiß glanz Waschtischunterschrank, schwarzer Griff
18206	SHARP 60	bijeli sjaj donji ormarić, srebrna ručkica / bela sijaj spodnja omarica, srebrni ročaj / white gloss lower cabinet, silver handle / weiß glanz Waschtischunterschrank, Silberner Griff
16520	SHARP 60	hrast natural gornji ormarić / naravni hrast zgornja omarica / natural oak upper cabinet / natürliche Eiche Spiegelschrank
16521	SHARP 60	hrast natural donji ormarić, zlatna ručkica / naravni hrast spodnja omarica, zlati ročaj / natural oak lower cabinet, gold handle / natürliche Eiche Waschtischunterschrank, goldener Griff
16522	SHARP 60	hrast natural donji ormarić, crna ručkica / naravni hrast spodnja omarica, črn ročaj / natural oak lower cabinet, black handle / natürliche Eiche Waschtischunterschrank, schwarzer Griff
18207	SHARP 60	hrast natural donji ormarić, srebrna ručkica / naravni hrast spodnja omarica, srebrni ročaj / natural oak lower cabinet, silver handle / natürliche Eiche Waschtischunterschrank, Silberner Griff

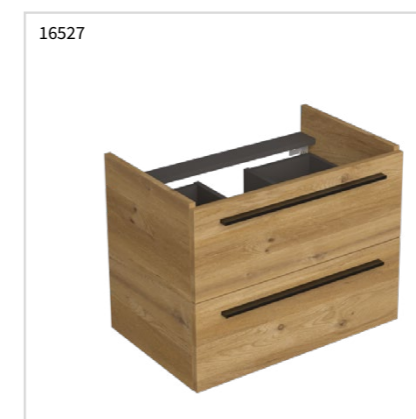
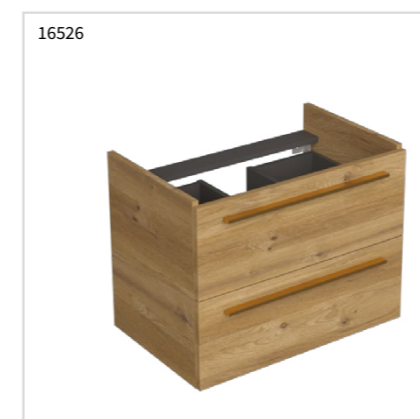
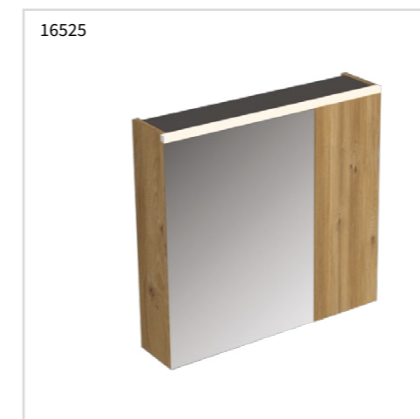
SHARP 60



SHARP 70

šifra/koda/code	naziv/ime/name
16460	SHARP 70 bijeli sjaj gornji ormarić / bela sijaj zgornja omarica / glossy white upper cabinet / weiß glanz Spiegelschrank
16461	SHARP 70 bijeli sjaj donji ormarić, zlatna ručkica / bela sijaj spodnja omarica, zlati ročaj / glossy white lower cabinet, gold handle / weiß glanz Waschtischunterschrank, goldener Griff
16462	SHARP 70 bijeli sjaj donji ormarić, crna ručkica / bela sijaj spodnja omarica, črn ročaj / glossy white lower cabinet, black handle / weiß glanz Waschtischunterschrank, schwarzer Griff
18208	SHARP 70 bijeli sjaj donji ormarić, srebrna ručkica / bela sijaj spodnja omarica, srebrni ročaj / white gloss lower cabinet, silver handle / weiß glanz Waschtischunterschrank, Silberner Griff
16525	SHARP 70 hrast natural gornji ormarić / naravni hrast zgornja omarica / natural oak upper cabinet / natürliche Eiche Spiegelschrank
16526	SHARP 70 hrast natural donji ormarić, zlatna ručkica / naravni hrast spodnja omarica, zlati ročaj / natural oak lower cabinet, gold handle / natürliche Eiche Waschtischunterschrank, goldener Griff
16527	SHARP 70 hrast natural donji ormarić, crna ručkica / naravni hrast spodnja omarica, črn ročaj / natural oak lower cabinet, black handle / natürliche Eiche Waschtischunterschrank, schwarzer Griff
18209	SHARP 70 hrast natural donji ormarić, srebrna ručkica / naravni hrast spodnja omarica, srebrni ročaj / natural oak lower cabinet, silver handle / natürliche Eiche Waschtischunterschrank, Silberner Griff

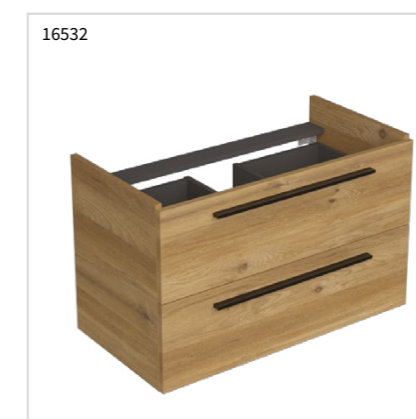
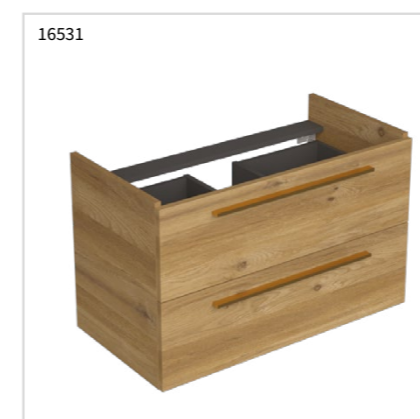
SHARP 70



SHARP 85

šifra/koda/code	naziv/ime/name	
16470	SHARP 85	bijeli sjaj gornji ormarić / bela sijaj zgornja omarica / glossy white upper cabinet / weiß glanz Spiegelschrank
16471	SHARP 85	bijeli sjaj donji ormarić, zlatna ručkica / bela sijaj spodnja omarica, zlati ročaj / glossy white lower cabinet, gold handle / weiß glanz Waschtischunterschrank, goldener Griff
16472	SHARP 85	bijeli sjaj donji ormarić, crna ručkica / bela sijaj spodnja omarica, črn ročaj / glossy white lower cabinet, black handle / weiß glanz Waschtischunterschrank, schwarzer Griff
18210	SHARP 85	bijeli sjaj donji ormarić, srebrna ručkica / bela sijaj spodnja omarica, srebrni ročaj / white gloss lower cabinet, silver handle / weiß glanz Waschtischunterschrank, Silberner Griff
16530	SHARP 85	hrast natural gornji ormarić / naravni hrast zgornja omarica / natural oak upper cabinet / natürliche Eiche Spiegelschrank
16531	SHARP 85	hrast natural donji ormarić, zlatna ručkica / naravni hrast spodnja omarica, zlati ročaj / natural oak lower cabinet, gold handle / natürliche Eiche Waschtischunterschrank, goldener Griff
16532	SHARP 85	hrast natural donji ormarić, crna ručkica / naravni hrast spodnja omarica, črn ročaj / natural oak lower cabinet, black handle / natürliche Eiche Waschtischunterschrank, schwarzer Griff
18211	SHARP 85	hrast natural donji ormarić, srebrna ručkica / naravni hrast spodnja omarica, srebrni ročaj / natural oak lower cabinet, silver handle / natürliche Eiche Waschtischunterschrank, Silberner Griff

SHARP 85



SHARP 170

šifra/koda/code	naziv/ime/name	
16484	SHARP 170	bijeli sjaj bočni ormarić, zlatna ručkica / bela sijaj stranska omarica, zlati ročaj / glossy white side cabinet, gold handle / weiß glanz Wandschrank, goldener Griff
16485	SHARP 170	bijeli sjaj bočni ormarić, crna ručkica / bela sijaj stranska omarica, črn ročaj / glossy white side cabinet, black handle / weiß glanz Wandschrank, schwarzer Griff
18212	SHARP 170	bijeli sjaj bočni ormarić, srebrna ručkica / bela sijaj stranska omarica, srebrni ročaj / white gloss side cabinet, silver handle / weiß glanz Wandschrank, Silberner Griff
16537	SHARP 170	hrast natural bočni ormarić, zlatna ručkica / naravni hrast stranska omarica, zlati ročaj / natural oak side cabinet, gold handle / natürliche Eiche Wandschrank, goldener Griff
16538	SHARP 170	hrast natural bočni ormarić, crna ručkica / naravni hrast stranska omarica, črn ročaj / natural oak side cabinet, black handle / natürliche Eiche Wandschrank, schwarzer Griff
18213	SHARP 170	hrast natural bočni ormarić, srebrna ručkica / naravni hrast stranska omarica, srebrni ročaj / natural oak side cabinet, silver handle / natürliche Eiche Wandschrank, Silberner Griff

SHARP 170



Smart



DONJI ORMARIĆ / SPODNJA OMARICA / LOWER CABINET / WASCHTISCHUNTERSCHRANK	
chromix	bijeli sjaj / bela sijaj / glossy white / weiss glanz
FRONTE/FRONT	FRONTE/FRONT
iveral / iverna plošča / chipboard / dreischichtige Spannplatte	MDF obložen PVC folijom / MDF prevlečen s folijo PVC / MDF coated with PVC foil / MDF mit Folie
KORPUS/OBOD/BODY	KORPUS/OBOD/BODY
iveral / iverna plošča / chipboard / dreischichtige Spannplatte	MDF obložen PVC folijom / MDF prevlečen s folijo PVC / MDF coated with PVC foil / MDF mit Folie
BOČNI ORMARIĆ / STRANSKA OMARICA / SIDE CABINET / WANDSCHRANK	
chromix	bijeli sjaj / bela sijaj / glossy white / weiss glanz
FRONTE/FRONT	FRONTE/FRONT
iveral / iverna plošča / chipboard / dreischichtige Spannplatte	MDF obložen PVC folijom / MDF prevlečen s folijo PVC / MDF coated with PVC foil / MDF mit Folie
KORPUS/OBOD/BODY	KORPUS/OBOD/BODY
iveral / iverna plošča / chipboard / dreischichtige Spannplatte	MDF obložen PVC folijom / MDF prevlečen s folijo PVC / MDF coated with PVC foil / MDF mit Folie
RUČKICE/ROČAJI/HANDLES/GRIFFE	
aluminij / aluminium / Aluminium	

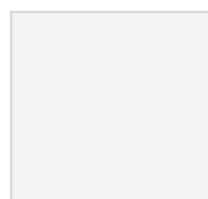
*ugradbeni umivaonik ne dolazi s ormarićem / ugradbeni umivaonik je dobavljen brez omarice / built-in basin is not included / eingebautes Waschbecken nicht inbegriffen

SMART 75		
šifra/koda/code	naziv/ime/name	
16500	SMART 75	bijeli sjaj donji ormarić, crna ručkica / bela sijaj spodnja omarica, črn ročaj / glossy white lower cabinet, black handle / weiß glanz Unterschrank, schwarzer Griff
16501	SMART 75	bijeli sjaj donji ormarić, zlatna ručkica / bela sijaj spodnja omarica, zlati ročaj / glossy white lower cabinet, gold handle / weiß glanz Unterschrank, goldener Griff
18214	SMART 75	bijeli sjaj donji ormarić, srebrna ručkica / bela sijaj spodnja omarica, srebrni ročaj / white gloss lower cabinet, silver handle / weiß glanz Unterschrank, Silberner Griff
16502	SMART 75	chromix donji ormarić, crna ručkica / spodnja omarica, črn ročaj / lower cabinet, black handle / Unterschrank, schwarzer Griff
16503	SMART 75	chromix donji ormarić, zlatna ručkica / spodnja omarica, zlati ročaj / lower cabinet, gold handle / Unterschrank, goldener Griff
18215	SMART 75	chromix donji ormarić, srebrna ručkica / spodnja omarica, srebrni ročaj / lower cabinet, silver handle / Unterschrank, Silberner Griff
SMART 150		
16506	SMART 150	bijeli sjaj bočni ormarić, crna ručkica / bela sijaj stranska omarica, črn ročaj / glossy white side cabinet, black handle / weiß glanz Wandschrank, schwarzer Griff
16507	SMART 150	bijeli sjaj bočni ormarić, zlatna ručkica / bela sijaj stranska omarica, zlati ročaj / glossy white side cabinet, gold handle / weiß glanz Wandschrank, goldener Griff
18216	SMART 150	bijeli sjaj bočni ormarić, srebrna ručkica / bela sijaj stranska omarica, srebrni ročaj / white gloss side cabinet, silver handle / weiß glanz Wandschrank, Silberner Griff
16508	SMART 150	chromix bočni ormarić, crna ručkica / stranska omarica, črn ročaj / side cabinet, black handle / Wandschrank, schwarzer Griff
16509	SMART 150	chromix bočni ormarić, zlatna ručkica / stranska omarica, zlati ročaj / side cabinet, gold handle / Wandschrank, goldener Griff
18217	SMART 150	chromix bočni ormarić, srebrna ručkica / stranska omarica, srebrni ročaj / side cabinet, silver handle / Wandschrank, Silberner Griff

DEKOR/DECOR/FARBE



Chromix



Bijeli sjaj /
bela sijaj /
glossy white /
weiß glanz

SMART 75



SMART 150



Eternity



OGLEDALO / MIRROR / SPIEGEL
FRONTE/FRONT
ogledalo / mirror / Spiegel
KORPUS/OBOD/BODY
MDF obložen PVC folijom / MDF prevlečen s folijo PVC / MDF coated with PVC foil / MDF mit Folie
RASVJETA/LUČ/LIGHTING/BELEUCHTUNG
LED rasvjeta s prekidačem i utičnicom / osvetlitev LED s stikalom in vtičnico / LED lighting with switch and socket / LED Beleuchtung mit Schalter und Steckdose
DONJI ORMARIĆ / SPODNJA OMARICA / LOWER CABINET / WASCHTISCHUNTERSCHRANK
FRONTE/FRONT
MDF obložen PVC folijom / MDF prevlečen s folijo PVC / MDF coated with PVC foil / MDF mit Folie
KORPUS/OBOD/BODY
iveral / iverna plošča / chipboard / dreischichtige Spannplatte
UMIVAONIK/UMIVALNIK/BASIN/WASCHTISCH
keramički umivaonik / keramični umivalnik / ceramic basin / Keramik Waschtisch
BOČNI ORMARIĆ / STRANSKA OMARICA / SIDE CABINET / WANDSCHRANK
FRONTE/FRONT
MDF obložen PVC folijom / MDF prevlečen s folijo PVC / MDF coated with PVC foil / MDF mit Folie
KORPUS/OBOD/BODY
iveral / iverna plošča / chipboard / dreischichtige Spannplatte
RUČKICE/ROČAJI/HANDLES/GRIFFE
aluminij / aluminium / Aluminium

*LED rasvjeta prodaje se odvojeno / LED osvetlitev se prodaja posebej / LED lighting is sold separately / LED-Beleuchtung ist separat erhältlich

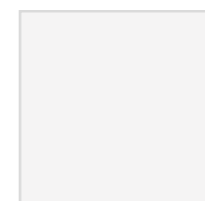
ETERNITY 70		
šifra/koda/code	naziv/ime/ name	
16400	ETERNITY 70	bijeli mat ogledalo / bela mat ogledalo / white matte mirror / weiß matte Spiegel
16401	ETERNITY 70	bijeli mat donji ormarić, zlatna ručkica / bela mat spodnja omarica, zlati ročaj / white matte lower cabinet, gold handle / weiß matte Waschtischunterschrank, goldener Griff
16402	ETERNITY 70	bijeli mat donji ormarić, crna ručkica / bela mat spodnja omarica, črn ročaj / white matte lower cabinet, black handle / weiß matte Waschtischunterschrank, schwarzer Griff
18200	ETERNITY 70	bijeli mat donji ormarić, srebrna ručkica / bela mat spodnja omarica, srebrni ročaj / white matte lower cabinet, silver handle / weiß mattee Waschtischunterschrank, Silberner Griff
16403	ETERNITY 70	grafit supermat ogledalo / grafitni supermat ogledalo / graphite supermat mirror / graphit supermat Spiegel
16404	ETERNITY 70	grafit supermat donji ormarić, zlatna ručkica / grafitni supermat spodnja omarica, zlati ročaj / graphite supermat lower cabinet, gold handle / Waschtischunterschrank, goldener Griff
16405	ETERNITY 70	grafit supermat donji ormarić, crna ručkica / grafitni supermat spodnja omarica, črn ročaj / graphite supermat lower cabinet, black handle / Waschtischunterschrank, schwarzer Griff
18201	ETERNITY 70	grafit supermat donji ormarić, srebrna ručkica / grafitno supermat spodnja omarica, srebrni ročaj / graphite supermat lower cabinet, silver handle / graphit supermat Waschtischunterschrank, Silberner Griff
ETERNITY 80		
16406	ETERNITY 80	bijeli mat ogledalo / bela mat ogledalo / white matte mirror / weiß matte Spiegel
16407	ETERNITY 80	bijeli mat donji ormarić, zlatna ručkica / bela mat spodnja omarica, zlati ročaj / white matte lower cabinet, gold handle / weiß matte Waschtischunterschrank, goldener Griff
16408	ETERNITY 80	bijeli mat donji ormarić, crna ručkica / bela mat spodnja omarica, črn ročaj / white matte lower cabinet, black handle / weiß matte Waschtischunterschrank, schwarzer Griff
18202	ETERNITY 80	bijeli mat donji ormarić, srebrna ručkica / bela mat spodnja omarica, srebrni ročaj / white matte lower cabinet, silver handle / weiß mattee Waschtischunterschrank, Silberner Griff
16409	ETERNITY 80	grafit supermat ogledalo / grafitni supermat ogledalo / graphite supermat mirror / graphit supermat Spiegel
16410	ETERNITY 80	grafit supermat donji ormarić, zlatna ručkica / grafitni supermat spodnja omarica, zlati ročaj / graphite supermat lower cabinet, gold handle / graphit supermat Waschtischunterschrank, goldener Griff
16411	ETERNITY 80	grafit supermat donji ormarić, crna ručkica / grafitni supermat spodnja omarica, črn ročaj / graphite supermat lower cabinet, black handle / graphit supermat Waschtischunterschrank, schwarzer Griff
18203	ETERNITY 80	grafit supermat donji ormarić, srebrna ručkica / grafitno supermat spodnja omarica, srebrni ročaj / graphite supermat lower cabinet, silver handle / graphit supermat Waschtischunterschrank, Silberner Griff



DEKOR/DECOR/FARBE



Grafit supermat /
grafitni supermat /
graphite supermat /
graphit supermat



Bijeli mat /
bela mat /
white matte /
weiß matte



ETERNITY 70



ETERNITY 80



ETERNITY 170		
16412	ETERNITY 170	bijeli mat bočni ormarić, zlatna ručkica / bela mat stranska omarica, zlati ročaj / white matte side cabinet, gold handle / weiß matte Wandschrank, goldener Griff
16413	ETERNITY 170	bijeli mat bočni ormarić, crna ručkica / bela mat stranska omarica, črn ročaj / white matte side cabinet, black handle / weiß matte Wandschrank, schwarzer Griff
18204	ETERNITY 170	bijeli mat bočni ormar, srebrna ručkica / bela mat stranska omarica, srebrni ročaj / white matte side cabinet, silver handle / weiß matte Wandschrank, Silberner Griff
16414	ETERNITY 170	grafit supermat bočni ormarić, zlatna ručkica / grafitni supermat stranska omarica, zlati ročaj / graphite supermat side cabinet, gold handle / graphit supermat Wandschrank, goldener Griff
16415	ETERNITY 170	grafit supermat bočni ormarić, crna ručkica / grafitni supermat stranska omarica, črn ročaj / graphite supermat side cabinet, black handle / graphit supermat Wandschrank, schwarzer Griff
18205	ETERNITY 170	grafit supermat bočni ormar, srebrna ručkica / grafitno supermat stranska omarica, srebrni ročaj / graphite supermat side cabinet, silver handle / graphit supermat Wandschrank, Silberner Griff

KUPAONSKJE SVJETILJKE / KOPALNIŠKE SVETILKE / BATHROOM LIGHTS / BADEZIMMERLEUCHTEN

BLACK

Šifra/koda/code

10490	LED svjetiljka crna mat / LED svetilka črna mat / LED lamp black matt / LED schwarz matt 6W 480lm 4000K IP44 300 mm
10491	LED svjetiljka crna mat / LED svetilka črna mat / LED lamp black matt / LED schwarz matt 12W 960lm 4000K IP44 600 mm
10492	LED svjetiljka crna mat / LED svetilka črna mat / LED lamp black matt / LED schwarz matt 15W 1200lm 4000K IP44 800 mm

CHROME

10391	LED svjetiljka krom / LED svetilka krom / LED lamp chrome / LED-Lampe Chrom 6W 480lm 4000K IP44 300 mm
10392	LED svjetiljka krom / LED svetilka krom / LED lamp chrome / LED-Lampe Chrom 12W 960lm 4000K IP44 600 mm
10393	LED svjetiljka krom / LED svetilka krom / LED lamp chrome / LED-Lampe Chrom 15W 1200lm 4000K IP44 800 mm

CHROME SMALL

042800	LED svjetiljka krom / LED svetilka krom / LED chrome lamp / LED Chromlampe 4W 4000K IP44 70x50 mm
--------	---

ETERNITY 170



BLACK

10490
10491
10492



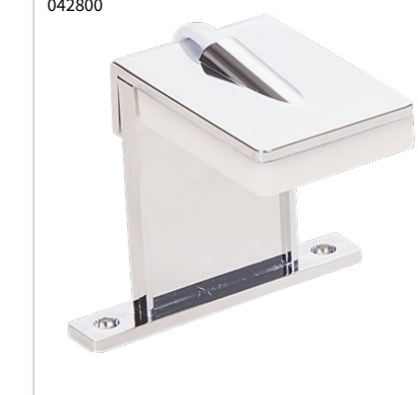
CHROME

10391
10392
10393



CHROME SMALL

042800



Victory



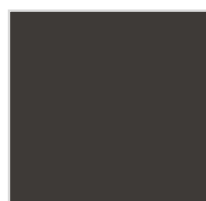


DONJI ORMARIĆ / SPODNJA OMARICA / LOWER CABINET / WASCHTISCHUNTERSCHRANK
FRONTE/FRONT
MDF obložen PVC folijom / MDF prevlečen s folijo PVC / MDF coated with PVC foil / MDF mit Folie
KORPUS/OBOD/BODY
iveral / iverna plošča / chipboard / dreischichtige Spannplatte
UMIVAONIK/UMIVALNIK/BASIN/WASCHTISCH
keramički umivaonik / keramični umivalnik / ceramic basin / Keramik Waschtisch
BOČNI ORMARIĆ / STRANSKA OMARICA / SIDE CABINET / WANDSCHRANK
FRONTE/FRONT
MDF obložen PVC folijom / MDF prevlečen s folijo PVC / MDF coated with PVC foil / MDF mit Folie
KORPUS/OBOD/BODY
iveral / iverna plošča / chipboard / dreischichtige Spannplatte
RUČKICE/ROČAJI/HANDLES/GRIFFE
aluminij / aluminium / Aluminium

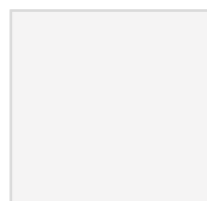
*LED rasvjeta prodaje se odvojeno / LED osvetlitev se prodaja posebej / LED lighting is sold separately / LED-Beleuchtung ist separat erhältlich

VICTORY 70		
šifra/koda/code	naziv/ime/name	
16400	ETERNITY 70	bijeli mat ogledalo / bela mat ogledalo / white matte mirror / weiß matte Spiegel
16403	ETERNITY 70	grafit supermat ogledalo / grafitni supermat ogledalo / graphite supermat mirror / graphit supermat Spiegel
16420	VICTORY 70	bijeli mat donji ormarić / bela mat spodnja omarica / white matte lower cabinet / weiß matte Waschtischunterschrank
16421	VICTORY 70	grafit supermat donji ormarić / grafitno supermat spodnja omarica / graphite supermat lower cabinet / graphit supermat Waschtischunterschrank
VICTORY 80		
16406	ETERNITY 80	bijeli mat ogledalo / bela mat ogledalo / white matte mirror / weiß matte Spiegel
16409	ETERNITY 80	grafit supermat ogledalo / grafitno supermat ogledalo / graphite supermat mirror / graphit supermat Spiegel
16422	VICTORY 80	bijeli mat donji ormarić / bela mat spodnja omarica / white matte lower cabinet / weiß matte Waschtischunterschrank
16423	VICTORY 80	grafit supermat donji ormarić / grafitno supermat spodnja omarica / graphite supermat lower cabinet / graphit supermat Waschtischunterschrank
VICTORY 170		
16424	VICTORY 170	bijeli mat bočni ormarić / bela mat stranska omarica / white matte side cabinet / weiß matte Wandschrank
16425	VICTORY 170	grafit supermat bočni ormarić / grafitno supermat stranska omarica / graphite supermat side cabinet / graphit supermat Wandschrank

DEKOR/DECOR/FARBE



Grafit supermat / grafitni supermat / graphite supermat / graphit supermat



Bijeli mat / bela mat / white matte / weiß matte



VICTORY 170



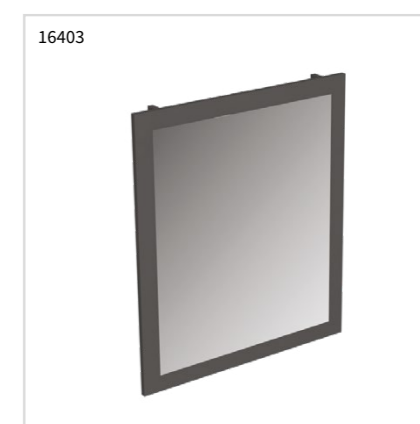
VICTORY 70



VICTORY 80



ETERNITY 70



ETERNITY 80



Elegant



Kombinacije montaže /
assembly combinations /
Mögliche Kombinationen



DONJI ORMARIĆ / SPODNJA OMARICA / LOWER CABINET / WASCHTISCHUNTERSCHRANK	
hrast authentic / oak authentic / Authentic Eiche	bijeli sjaj / bela sijaj / glossy white / weiss Glanz
FRONTE/FRONT	FRONTE/FRONT
iveral / iverna plošča / chipboard / dreischichtige Spannplatte	MDF obložen PVC folijom / MDF, prevlečen s folijo PVC / MDF coated with PVC foil / MDF mit Folie
KORPUS/OBOD/BODY	KORPUS/OBOD/BODY
iveral / iverna plošča / chipboard / dreischichtige Spannplatte	MDF obložen PVC folijom / MDF, prevlečen s folijo PVC / MDF coated with PVC foil / MDF mit Folie
BOČNI ORMARIĆ / STRANSKA OMARICA / SIDE CABINET / WANDSCHRANK	
hrast authentic / oak authentic / Authentic Eiche	bijeli sjaj / bela sijaj / glossy white / weiss Glanz
FRONTE/FRONT	FRONTE/FRONT
iveral / iverna plošča / chipboard / dreischichtige Spannplatte	MDF obložen PVC folijom / MDF, prevlečen s folijo PVC / MDF coated with PVC foil / MDF mit Folie
KORPUS/OBOD/BODY	KORPUS/OBOD/BODY
iveral / iverna plošča / chipboard / dreischichtige Spannplatte	MDF obložen PVC folijom / MDF, prevlečen s folijo PVC / MDF coated with PVC foil / MDF mit Folie

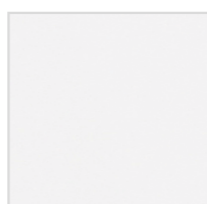
* nadgradni umivaonik ne dolazi s ormarićem / nadgradni umivalnik je dobavljen brez omarice / countertop basin is not included / Aufsatzwaschtisch nicht inbegriffen

ELEGANT 60		
šifra/koda/code	naziv/ime/name	
16070	ELEGANT 60	hrast authentic gornji ormarić / hrast authentic zgornja omarica / oak authentic upper cabinet / Authentic Eiche Waschtischunterschrank
16071	ELEGANT 60	hrast authentic donji ormarić / hrast authentic spodnja omarica / oak authentic lower cabinet / Authentic Eiche Unterschrank
16072	ELEGANT 60	bijeli sjaj gornji ormarić / bela sijaj zgornja omarica / glossy white upper cabinet / weiss Glanz Waschtischunterschrank
16073	ELEGANT 60	bijeli sjaj donji ormarić / bela sijaj spodnja omarica / glossy white lower cabinet / weiss Glanz Unterschrank
ELEGANT 80		
šifra/koda/code	naziv/ime/name	
0002751	ELEGANT 80	hrast authentic gornji ormarić / hrast authentic zgornja omarica / oak authentic upper cabinet / Authentic Eiche Waschtischunterschrank
002764	ELEGANT 80	hrast authentic donji ormarić / hrast authentic spodnja omarica / oak authentic lower cabinet / Authentic Eiche Unterschrank
003901	ELEGANT 80	bijeli sjaj gornji ormarić / bela sijaj zgornja omarica / glossy white upper cabinet / weiss Glanz Waschtischunterschrank
003902	ELEGANT 80	bijeli sjaj donji ormarić / bela sijaj spodnja omarica / glossy white lower cabinet / weiss Glanz Unterschrank
ELEGANT 100		
002765	ELEGANT 100	hrast authentic bočni ormarić / hrast authentic stranska omarica / oak authentic side cabinet / Authentic Eiche Wandschrank
003903	ELEGANT 100	bijeli sjaj bočni ormarić / bela sijaj stranska omarica / glossy white side cabinet / weiss Glanz Wandschrank
GLORY 170		
0037142	GLORY 170	hrast authentic bočni ormarić / stranska omarica / oak authentic side cabinet / Authentic Eiche Wandschrank

DEKOR/DECOR/FARBE



Hrast authentic / Oak authentic / Authentic Eiche



Bijeli sjaj / Bela sijaj / Glossy white / Weiss Glanz

ELEGANT 100



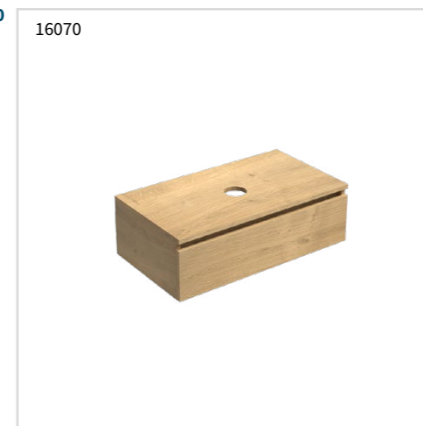
ELEGANT 100



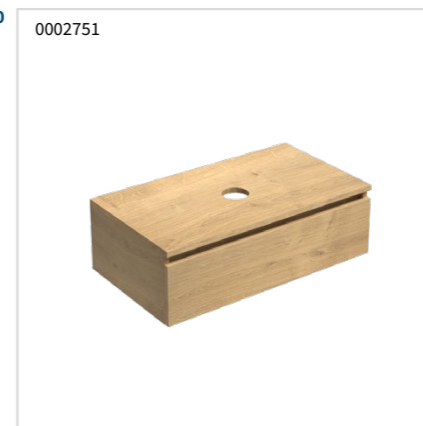
GLORY 170



ELEGANT 60



ELEGANT 80



Vital



bijeli sjaj - hrast / bela sijaj - hrast / white gloss - oak / weiss Glanz - Eiche

DONJI ORMARIĆ / SPODNJA OMARICA / LOWER CABINET / WASCHTISCHUNTERSCHRANK

FRONTE/FRONT

iveral / iverna plošča / chipboard / dreischichtige Spannplatte

KORPUS/OBOD/BODY

MDF obložen PVC folijom / MDF, prevlečen s folijo PVC / MDF coated with PVC foil / MDF mit Folie

BOČNI ORMARIĆ / STRANSKA OMARICA / SIDE CABINET / WANDSCHRANK

FRONTE/FRONT

iveral / iverna plošča / chipboard / dreischichtige Spannplatte

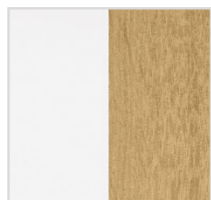
KORPUS/OBOD/BODY

MDF obložen PVC folijom / MDF, prevlečen s folijo PVC / MDF coated with PVC foil / MDF mit Folie

* nadgradni umivaonik ne dolazi s ormarićem / nadgradni umivalnik je dobavljen brez omarice / countertop basin is not included / Aufsatzwaschtisch nicht inbegriffen

VITAL			
šifra/koda/code	naziv/ime/name		
VITAL 65			
15840	VITAL 65	bijeli sjaj - hrast gornji ormarić / bela sijaj - hrast zgornja omarica / white gloss - oak upper cabinet / weiss Glanz - Eiche Waschtischunterschrank	
15841	VITAL 65	bijeli sjaj - hrast donji ormarić / bela sijaj - hrast spodnja omarica / white gloss - oak lower cabinet / weiss Glanz - Eiche Unterschrank	
VITAL 75			
15842	VITAL 75	bijeli sjaj - hrast gornji ormarić / bela sijaj - hrast zgornja omarica / white gloss - oak upper cabinet / weiss Glanz - Eiche Waschtischunterschrank	
15843	VITAL 75	bijeli sjaj - hrast donji ormarić / bela sijaj - hrast spodnja omarica / white gloss - oak lower cabinet / weiss Glanz - Eiche Unterschrank	
VITAL 85			
15844	VITAL 85	bijeli sjaj - hrast gornji ormarić / bela sijaj - hrast zgornja omarica / white gloss - oak upper cabinet / weiss Glanz - Eiche Waschtischunterschrank	
15845	VITAL 85	bijeli sjaj - hrast donji ormarić / bela sijaj - hrast spodnja omarica / white gloss - oak lower cabinet / weiss Glanz - Eiche Unterschrank	
VITAL 100			
15846	VITAL 100	bijeli sjaj - hrast bočni ormarić / bela sijaj - hrast stranska omarica / glossy white - oak side cabinet / weiss Glanz - Eiche Wandschrank	

DEKOR/DECOR/FARBE



Bijeli sjaj - hrast / bela sijaj - hrast / glossy white - oak / weiss Glanz - Eiche

VITAL 65

15840



VITAL 75

15842



VITAL 85

15844



15841



15843



15845



VITAL 100

15846



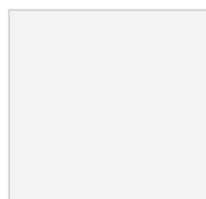
Nano + Up



DONJI ORMARIĆ / SPODNJA OMARICA / LOWER CABINET / WASCHTISCHUNTERSCHRANK
FRONTE/FRONT
MDF obložen PVC folijom / MDF prevlečen s folijo PVC / MDF coated with PVC foil / MDF mit Folie
KORPUS/OBOD/BODY
iveral / iverna plošča / chipboard / dreischichtige Spannplatte
BOČNI ORMARIĆ / STRANSKA OMARICA / SIDE CABINET / WANDSCHRANK
FRONTE/FRONT
MDF obložen PVC folijom / MDF prevlečen s folijo PVC / MDF coated with PVC foil / MDF mit Folie
KORPUS/OBOD/BODY
iveral / iverna plošča / chipboard / dreischichtige Spannplatte
RUČKICE/ROČAJI/HANDLES/GRIFFE
PVC

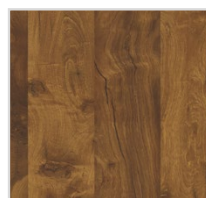
NANO 65		
šifra/koda/code	naziv/ime/name	
16074	NANO 65	hunton hrast donji ormarić / hunton hrast spodnja omarica / hunton oak lower cabinet / Hunton-Eiche Unterschrank
16076	NANO 65	pietra grigia donji ormarić / spodnja omarica / lower cabinet / Unterschrank
NANO 75		
16590	NANO 75	hunton hrast donji ormarić / hunton hrast spodnja omarica / hunton oak lower cabinet / Hunton-Eiche Unterschrank I
16592	NANO 75	pietra grigia donji ormarić / spodnja omarica / lower cabinet / Unterschrank
NANO 150		
16078	NANO 150	bijeli sjaj bočni ormarić / bela sijaj stranska omarica / glossy white side cabinet / weiss glanz Wandschrank

DEKOR ORMARA / DEKOR OMARICA / FURNITURE DECOR / MÖBELDEKOR



Bijeli sjaj /
bela sijaj /
glossy white /
weis glanz

DEKOR GORNJE PLOČE / DEKOR ZGORNJE PLOŠĆE / TOP DECOR / DEKOR DER OBEREN PLATTE



Hunton hrast /
hunton oak /
hunton-Eiche



Pietra grigia

OGLEDALO / MIRROR / SPIEGEL
FRONTE/FRONT
ogledalo/mirror/Spiegel
KORPUS/OBOD/BODY
iveral / iverna plošča / chipboard / dreischichtige Spannplatte
RASVJETA/LIGHTING/BELEUCHTUNG
LED rasvjeta s prekidačem i utičnicom / osvetlitev LED s stikalom in vtičnico / LED lighting with switch and socket / LED Beleuchtung mit Schalter und Steckdose

UP 60		
šifra/koda/code	naziv/ime/name	
16079	UP 60	ogledalo/mirror/Spiegel

NANO 65



NANO 75



NANO 150



UP



Glory



GORNJI ORMARIĆ / ZGORNJA OMARICA / UPPER CABINET / SPIEGELSCHRANK	
bijeli sjaj / bela sijaj / white gloss / Weiss glanz	grey mara
FRONTE/FRONT	
ogledalo/mirror/Spiegel	
KORPUS/OBOD/BODY	
MDF obložen PVC folijom / MDF, prevlečen s folijo PVC / MDF coated with PVC foil / MDF mit Folie	iveral / iverna plošča / chipboard / dreischichtige Spannplatte
RASVJETA/LUČ/LIGHTING/BELEUCHTUNG	
LED rasvjeta s prekidačem i utičnicom / osvetlitev LED s stikalom in vtičnico / LED lighting with switch and socket / LED Beleuchtung mit Schalter und Steckdose	
DONJI ORMARIĆ / SPODNJA OMARICA / LOWER CABINET / WASCHTISCHUNTERSCHRANK	
bijeli sjaj / bela sijaj / white gloss / Weiss glanz	grey mara
FRONTE/FRONT	
MDF obložen PVC folijom / MDF, prevlečen s folijo PVC / MDF coated with PVC foil / MDF mit Folie	iveral / iverna plošča / chipboard / dreischichtige Spannplatte
KORPUS/OBOD/BODY	
MDF obložen PVC folijom / MDF, prevlečen s folijo PVC / MDF coated with PVC foil / MDF mit Folie	iveral / iverna plošča / chipboard / dreischichtige Spannplatte
UMIVAONIK/UMIVALNIK/BASIN/WASCHTISCH	
umjetni sjajni mramor / umetni sijajni marmor / artificial shine marble / Waschtisch-künstlicher Marmor	
BOČNI ORMARIĆ / STRANSKA OMARICA / SIDE CABINET / WANDSCHRANK	
bijeli sjaj / bela sijaj / white gloss / Weiss glanz	grey mara
FRONTE/FRONT	
MDF obložen PVC folijom / MDF, prevlečen s folijo PVC / MDF coated with PVC foil / MDF mit Folie	iveral / iverna plošča / chipboard / dreischichtige Spannplatte
KORPUS/OBOD/BODY	
MDF obložen PVC folijom / MDF, prevlečen s folijo PVC / MDF coated with PVC foil / MDF mit Folie	iveral / iverna plošča / chipboard / dreischichtige Spannplatte

šifra/koda/code	naziv/ime/name	
GLORY 60		
16109	GLORY 60	bijeli sjaj gornji ormarić / bela sijaj zgornja omarica / glossy white upper cabinet / weiss Glanz Spiegelschrank
16108	GLORY 60	bijeli sjaj donji ormarić / bela sijaj spodnja omarica / glossy white lower cabinet / weiss Glanz Waschtischunterschrank
GLORY 80		
0037114	GLORY 80	bijeli sjaj gornji ormarić / bela sijaj zgornja omarica / glossy white upper cabinet / weiss Glanz Spiegelschrank
0037122	GLORY 80	bijeli sjaj donji ormarić / bela sijaj spodnja omarica / glossy white lower cabinet / weiss Glanz Waschtischunterschrank
0037116	GLORY 80	grey mara gornji ormarić / zgornja omarica / upper cabinet / Spiegelschrank
0037124	GLORY 80	grey mara donji ormarić / spodnja omarica / lower cabinet / Waschtischunterschrank
GLORY 120		
0037110	GLORY 120	bijeli sjaj gornji ormarić / bela sijaj zgornja omarica / glossy white upper cabinet / weiss Glanz Spiegelschrank
0037118	GLORY 120	bijeli sjaj donji ormarić / bela sijaj spodnja omarica / glossy white lower cabinet / weiss Glanz Waschtischunterschrank
0037112	GLORY 120	grey mara gornji ormarić / zgornja omarica / upper cabinet / Spiegelschrank
0037120	GLORY 120	grey mara donji ormarić / spodnja omarica / lower cabinet / Waschtischunterschrank
GLORY 150		
0037152	GLORY 150	bijeli sjaj bočni ormarić / bela sijaj stranska omarica / glossy white side cabinet / weiss Glanz Wandschrank
0037154	GLORY 150	grey mara bočni ormarić / stranska omarica / side cabinet / Wandschrank

DEKOR/DECOR/FARBE



Bijeli sjaj / Bela sijaj / Glossy white / Weiss Glanz

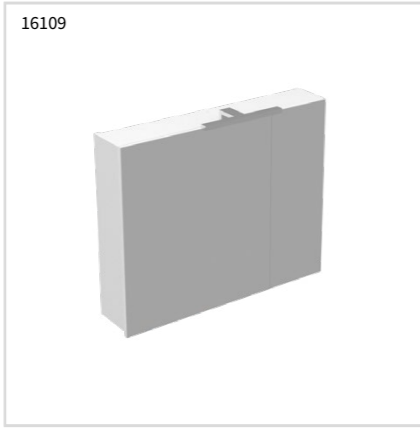


Grey mara



GLORY 60

16109

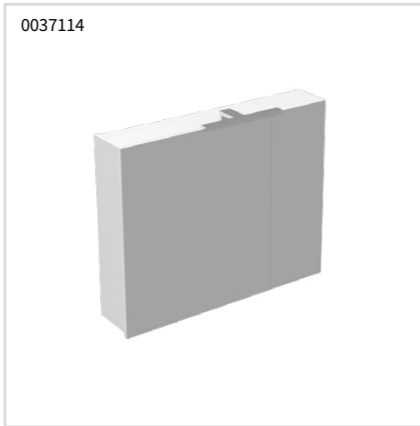


16108



GLORY 80

0037114



0037116



0037122

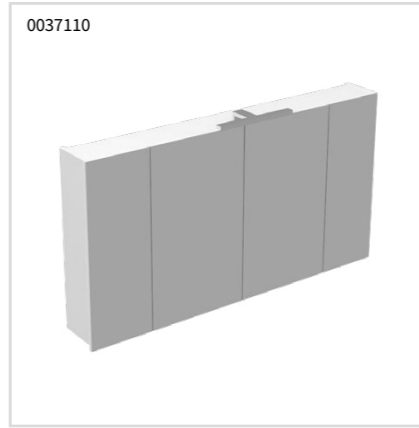


0037124



GLORY 120

0037110



0037112



0037118



0037120



GLORY 150

0037152



0037154



Veil



DONJI ORMARIĆ / SPODNJA OMARICA / LOWER CABINET / WASCHTISCHUNTERSCHRANK
FRONTE/FRONT
MDF obložen PVC folijom / MDF, prevlečen s folijo PVC / MDF coatedwith PVC foil / MDF mit Folie
KORPUS/OBOD/BODY
MDF obložen PVC folijom / MDF, prevlečen s folijo PVC / MDF coatedwith PVC foil / MDF mit Folie
UMIVAONIK/UMIVALNIK/BASIN/WASCHTISCH
keramički umivaonik / keramični umivalnik / ceramic basin / Keramik Waschtisch

VEIL		
šifra/koda/code	naziv/ime/name	
VEIL 40		
15311	VEIL 40	kronberg donji ormarić / spodnja omarica / lower cabinet / Waschtischunterschrank
15056	VEIL 40	bijeli mat donji ormarić / bela mat spodnja omarica / white matte lower cabinet / weiss Matt Waschtischunterschrank

DEKOR/DECOR/FARBE



Bijeli mat / bela mat / white matte / weiss Matt:



VEIL 40



Fine



DONJI ORMARIĆ / SPODNJA OMARICA / LOWER CABINET / WASCHTISCHUNTERSCHRANK

FRONTE/FRONT

MDF obložen PVC folijom / MDF prevlečen s folijom PVC / MDF coated with PVC foil / MDF mit Folie

KORPUS/OBOD/BODY

MDF obložen PVC folijom / MDF prevlečen s folijom PVC / MDF coated with PVC foil / MDF mit Folie

UMIVAONIK/UMIVALNIK/BASIN/WASCHTISCH

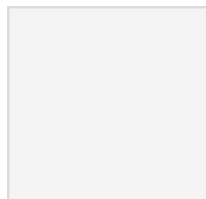
keramički umivaonik / keramični umivalnik / ceramic basin / Keramik Waschtisch

FINE

šifra/koda/code naziv/ime/name

16038	FINE 40	bijeli sjaj donji ormarić desni / bela sijaj spodnja omarica desni / glossy white lower cabinet right / weiß glanz Waschtischunterschrank rechts
16039	FINE 40	burlington donji ormarić desni / spodnja omarica desni / lower cabinet right / Waschtischunterschrank rechts
16040	FINE 40	cognac donji ormarić desni / spodnja omarica desni / lower cabinet right / Waschtischunterschrank rechts
16041	FINE 40	kronberg donji ormarić desni / spodnja omarica desni / lower cabinet right / Waschtischunterschrank rechts
16560	FINE 40	kašmir donji ormarić desni / kašmir spodnja omarica desni / cashmere lower cabinet right / Kaschmir Waschtischunterschrank rechts
16561	FINE 40	crni mat donji ormarić desni / črna mat spodnja omarica desni / black matte lower cabinet right / schwarz matt Waschtischunterschrank rechts
16564	FINE 40	grafit supermat donji ormarić desni / grafitni supermat spodnja omarica desni / graphite supermat lower cabinet right / graphit supermat Waschtischunterschrank rechts
15316	FINE 40	bijeli sjaj donji ormarić lijevi / bela sijaj spodnja omarica levo / glossy white lower cabinet left / weiß glanz Waschtischunterschrank links
15317	FINE 40	burlington donji ormarić lijevi / spodnja omarica levo / lower cabinet left / Waschtischunterschrank links
15318	FINE 40	cognac donji ormarić lijevi / spodnja omarica levo / lower cabinet left / Waschtischunterschrank links
15319	FINE 40	kronberg donji ormarić lijevi / spodnja omarica levo / lower cabinet left / Waschtischunterschrank links
16562	FINE 40	kašmir donji ormarić lijevi / kašmir spodnja omarica levo / cashmere lower cabinet left / Kaschmir Waschtischunterschrank links
16563	FINE 40	crni mat donji ormarić lijevi / črna mat spodnja omarica levo / black matte lower cabinet left / schwarz matt Waschtischunterschrank links
16565	FINE 40	grafit supermat donji ormarić lijevi / grafitni supermat spodnja omarica levo / graphite supermat lower cabinet left / graphit supermat Waschtischunterschrank links

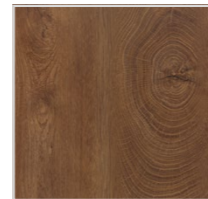
DEKOR/DECOR/FARBE



Bijeli sjaj /
bela sijaj /
glossy white /
weiß glanz



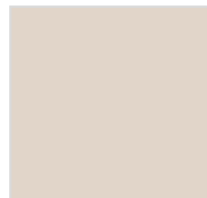
Kronberg



Cognac



Burlington



Kašmir/
Cashmere/
Kaschmir



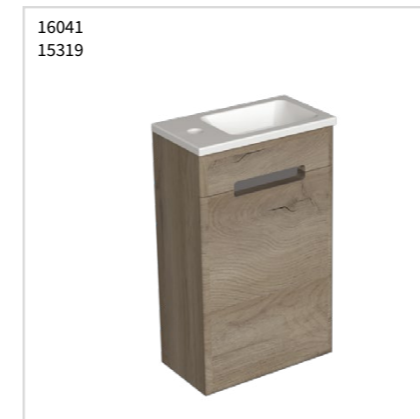
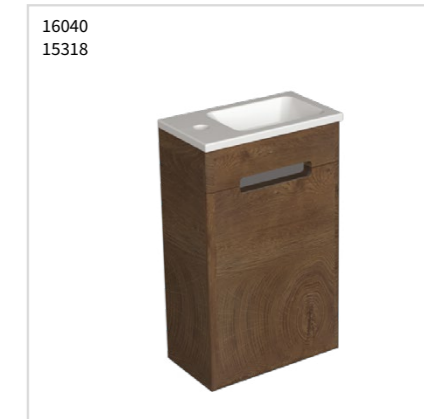
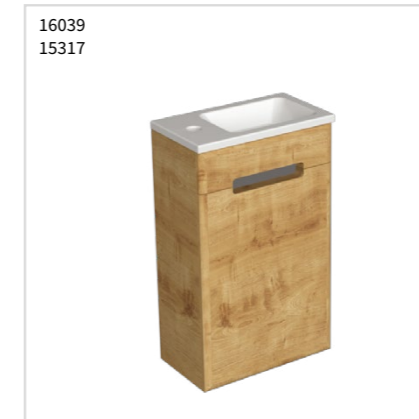
Grafit supermat /
grafitni supermat /
graphite supermat /
graphit supermat



Crna mat /
črna mat /
black matte /
schwarz matt



FINE



Crumb



OGLEDALO / MIRROR / SPIEGEL

FRONTE/FRONT

ogledalo / mirror / Spiegel

KORPUS/OBOD/BODY

MDF obložen PVC folijom / MDF prevlečen s folijo PVC / MDF coated with PVC foil / MDF mit Folie

DONJI ORMARIĆ / SPODNJA OMARICA / LOWER CABINET / WASCHTISCHUNTERSCHRANK

FRONTE/FRONT

MDF obložen PVC folijom / MDF prevlečen s folijo PVC / MDF coated with PVC foil / MDF mit Folie

KORPUS/OBOD/BODY

MDF obložen PVC folijom / MDF prevlečen s folijo PVC / MDF coated with PVC foil / MDF mit Folie

UMIVAONIK/UMIVALNIK/BASIN/WASCHTISCH

umjetni sjajni mramor / umetni sjajni marmor / artificial shine marble / Waschtisch-künstlicher Marmor

RUČKICE/ROČAJI/HANDLES/GRIFFE

aluminij / aluminium / Aluminium

CRUMB

šifra/koda/code naziv/ime/name

15150	CRUMB 40	ogledalo / mirror / Spiegel
15061	CRUMB 40	bijeli sjaj donji ormarić desni / bela sijaj spodnja omarica desni / glossy white lower cabinet right / weiß glanz Waschtischunterschrank rechts
15107	CRUMB 40	kronberg donji ormarić desni / spodnja omarica desni / lower cabinet right / Waschtischunterschrank rechts
15109	CRUMB 40	burlington donji ormarić desni / spodnja omarica desni / lower cabinet right / Waschtischunterschrank rechts
15111	CRUMB 40	cognac donji ormarić desni / spodnja omarica desni / lower cabinet right / Waschtischunterschrank rechts
15148	CRUMB 40	fjord donji ormarić desni / spodnja omarica desni / lower cabinet right / Waschtischunterschrank rechts
16550	CRUMB 40	kašmir donji ormarić desni / kašmir spodnja omarica desni / cashmere lower cabinet right / Kaschmir Waschtischunterschrank rechts
16551	CRUMB 40	crni mat donji ormarić desni / črna mat spodnja omarica desni / black matte lower cabinet right / schwarz matt Waschtischunterschrank rechts
16554	CRUMB 40	grafit supermat donji ormarić desni / grafitni supermat spodnja omarica desni / graphite supermat lower cabinet right / graphit supermat Waschtischunterschrank rechts
15105	CRUMB 40	bijeli sjaj donji ormarić lijevi / bela sijaj spodnja omarica levo / glossy white lower cabinet left / weiß glanz Waschtischunterschrank links
15108	CRUMB 40	kronberg donji ormarić lijevi / spodnja omarica levo / lower cabinet left / Waschtischunterschrank links
15110	CRUMB 40	burlington donji ormarić lijevi / spodnja omarica levo / lower cabinet left / Waschtischunterschrank links
15112	CRUMB 40	cognac donji ormarić lijevi / spodnja omarica levo / lower cabinet left / Waschtischunterschrank links
16775	CRUMB 40	fjord donji ormarić lijevi / spodnja omarica levo / lower cabinet left / Waschtischunterschrank links
16552	CRUMB 40	kašmir donji ormarić lijevi / kašmir spodnja omarica levo / cashmere lower cabinet left / Kaschmir Waschtischunterschrank links
16553	CRUMB 40	crni mat donji ormarić lijevi / črna mat spodnja omarica levo / black matte lower cabinet left / schwarz matt Waschtischunterschrank links
16555	CRUMB 40	grafit supermat donji ormarić lijevi / grafitni supermat spodnja omarica levo / graphite supermat lower cabinet left / graphit supermat Waschtischunterschrank links

DEKOR/DECOR/FARBE



CRUMB



Tea



GORNJI ORMARIĆ / ZGORNJA OMARICA / UPPER CABINET / SPIEGELSCHRANK

FRONTE/FRONT

iveral / iverna plošča / chipboard / dreischichtige Spannplatte

KORPUS/OBOD/BODY

iveral / iverna plošča / chipboard / dreischichtige Spannplatte

RASVJETA/LUČ/LIGHTING/BELEUCHTUNG

LED rasvjeta s prekidačem i utičnicom / osvetlitev LED s stikalom in vtičnico / LED lighting with switch and socket / LED Beleuchtung mit Schalter und Steckdose

DONJI ORMARIĆ / SPODNJA OMARICA / LOWER CABINET / WASCHTISCHUNTERSCHRANK

FRONTE/FRONT

MDF obložen PVC folijom / MDF, prevlečen s folijo PVC / MDF coatedwith PVC foil / MDF mit Folie

KORPUS/OBOD/BODY

iveral / iverna plošča / chipboard / dreischichtige Spannplatte

UMIVAONIK/UMIVALNIK/BASIN/WASCHTISCH

keramički umivaonik / keramični umivalnik / ceramic basin / Keramik Waschtisch

RUČKICE/ROČAJI/HANDLES/GRIFFE

mat srebrna, eloksirani aluminij / mat srebro, eloksiran aluminij / matt silver, anodized aluminum / mattsilber, eloxiertes Aluminium

BOČNI ORMARIĆ / STRANSKA OMARICA / SIDE CABINET / WANDSCHRANK

FRONTE/FRONT

MDF obložen PVC folijom / MDF, prevlečen s folijo PVC / MDF coatedwith PVC foil / MDF mit Folie

KORPUS/OBOD/BODY

iveral / iverna plošča / chipboard / dreischichtige Spannplatte

RUČKICE/ROČAJI/HANDLES/GRIFFE

mat srebrna, eloksirani aluminij / mat srebro, eloksiran aluminij / matt silver, anodized aluminum / mattsilber, eloxiertes Aluminium

TEA

šifra/koda/code naziv/ime/name

TEA 55

16014 TEA 55 gornji ormarić / zgornja omarica / upper cabinet / Spiegelschrank

16010 TEA 55 donji ormarić / spodnja omarica / lower cabinet / Waschtischunterschrank

TEA 65

16015 TEA 65 gornji ormarić / zgornja omarica / upper cabinet / Spiegelschrank

16011 TEA 65 donji ormarić / spodnja omarica / lower cabinet / Waschtischunterschrank

TEA 75

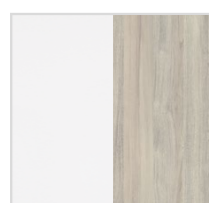
16016 TEA 75 gornji ormarić / zgornja omarica / upper cabinet / Spiegelschrank

16012 TEA 75 donji ormarić / spodnja omarica / lower cabinet / Waschtischunterschrank

TEA 2V20

16036 TEA 2V20 170 bočni ormarić / stranska omarica / side cabinet / Wandschrank

DEKOR/DECOR/FARBE



Bijeli sjaj - silver liberty
/ bela sijaj - silver liberty
/ glossy white - silver liberty
/ weiss Glanz - silberne Freiheit



TEA 55

16014



16010



TEA 65

16015



16011



TEA 75

16016



16012



TEA 2V20 170

16036



Sara



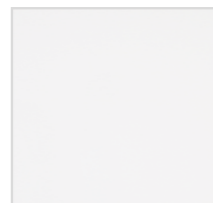
GORNJI ORMARIĆ / ZGORNJA OMARICA / UPPER CABINET / SPIEGELSCHRANK	
hrast authentic / oak authentic / Authentic Eiche	bijeli sjaj / bela sijaj / glossy white / weiss Glanz
FRONTE/FRONT	FRONTE/FRONT
ogledalo/mirror/Spiegel	
KORPUS/OBOD/BODY	KORPUS/OBOD/BODY
iveral / iverna plošča / chipboard / dreischichtige Spannplatte	iveral / iverna plošča / chipboard / dreischichtige Spannplatte
RASVJETA/LUČ/LIGHTING/BELEUCHTUNG	
LED rasvjeta s prekidačem i utičnicom / osvetlitev LED s stikalom in vtičnico / LED lighting with switch and socket / LED Beleuchtung mit Schalter und Steckdose	
DONJI ORMARIĆ / SPODNJA OMARICA / LOWER CABINET / WASCHTISCHUNTERSCHRANK	
hrast authentic / oak authentic / Authentic Eiche	bijeli sjaj / bela sijaj / glossy white / weiss Glanz
FRONTE/FRONT	FRONTE/FRONT
iveral / iverna plošča / chipboard / dreischichtige Spannplatte	MDF obložen PVC folijom / MDF, prevlečen s folijo PVC / MDF coated with PVC foil / MDF mit Folie
KORPUS/OBOD/BODY	
iveral / iverna plošča / chipboard / dreischichtige Spannplatte	
UMIVAONIK/UMIVALNIK/BASIN/WASCHTISCH	
keramički umivaonik / keramični umivalnik / ceramic basin / Keramik Waschtisch	
RUČKICE/ROČAJI/HANDLES/GRIFFE	
saten nikal (inox) / saten nikelj / satin nickel brushed matte (stainless steel) / Nickel satiniert matt gebürstetrostfrei Edelstahl	
BOČNI ORMARIĆ / STRANSKA OMARICA / SIDE CABINET / WANDSCHRANK	
FRONTE/FRONT	FRONTE/FRONT
iveral / iverna plošča / chipboard / dreischichtige Spannplatte	MDF obložen PVC folijom / MDF, prevlečen s folijo PVC / MDF coated with PVC foil / MDF mit Folie
KORPUS/OBOD/BODY	
iveral / iverna plošča / chipboard / dreischichtige Spannplatte	
RUČKICE/ROČAJI/HANDLES/GRIFFE	
saten nikal (inox) / saten nikelj / satin nickel brushed matte (stainless steel) / Nickel satiniert matt gebürstetrostfrei Edelstahl	

SARA		
šifra/koda/code	naziv/ime/name	
SARA 60		
16128	SARA 60	bijeli sjaj gornji ormarić / bela sijaj zgornja omarica / glossy white upper cabinet / weiss Glanz Spiegelschrank
16131	SARA 60	hrast authentic gornji ormarić / hrast authentic zgornja omarica / oak authentic upper cabinet / Authentic Eiche Spiegelschrank
16122	SARA 60	bijeli sjaj donji ormarić / bela sijaj spodnja omarica / glossy white lower cabinet / weiss Glanz Waschtischunterschrank
16125	SARA 60	hrast authentic donji ormarić / hrast authentic spodnja omarica / oak authentic lower cabinet / Authentic Eiche Waschtischunterschrank
SARA 70		
16127	SARA 70	bijeli sjaj gornji ormarić / bela sijaj zgornja omarica / glossy white upper cabinet / weiss Glanz Spiegelschrank
16130	SARA 70	hrast authentic gornji ormarić / hrast authentic zgornja omarica / oak authentic upper cabinet / Authentic Eiche Spiegelschrank
16121	SARA 70	bijeli sjaj donji ormarić / bela sijaj spodnja omarica / glossy white lower cabinet / weiss Glanz Waschtischunterschrank
16124	SARA 70	hrast authentic donji ormarić / hrast authentic spodnja omarica / oak authentic lower cabinet / Authentic Eiche Waschtischunterschrank
SARA 80		
16126	SARA 80	bijeli sjaj gornji ormarić / bela sijaj zgornja omarica / glossy white upper cabinet / weiss Glanz Spiegelschrank
16129	SARA 80	hrast authentic gornji ormarić / hrast authentic zgornja omarica / oak authentic upper cabinet / Authentic Eiche Spiegelschrank
16120	SARA 80	bijeli sjaj donji ormarić / bela sijaj spodnja omarica / glossy white lower cabinet / weiss Glanz Waschtischunterschrank
16123	SARA 80	hrast authentic donji ormarić / hrast authentic spodnja omarica / oak authentic lower cabinet / Authentic Eiche Waschtischunterschrank
SARA 2V20		
16132	SARA 2V20	bijeli sjaj bočni ormarić / bela sijaj stranska omarica / glossy white side cabinet / weiss Glanz Wandschrank
16133	SARA 2V20	hrast authentic bočni ormarić / hrast authentic stranska omarica / oak authentic side cabinet / Authentic Eiche Wandschrank

DEKOR/DECOR/FARBE



Hrast authentic / oak authentic / Authentic Eiche



Bijeli sjaj / bela sijaj / glossy white / weiss Glanz

SARA 2V20



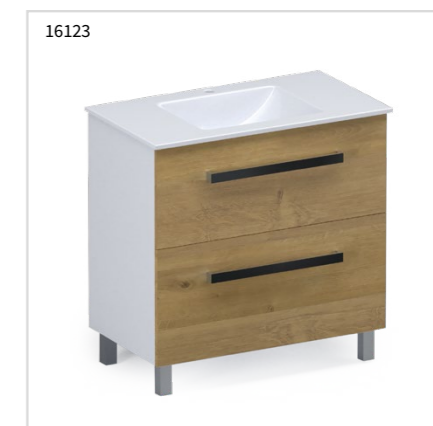
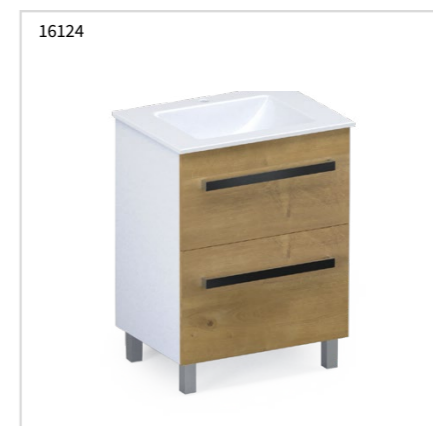
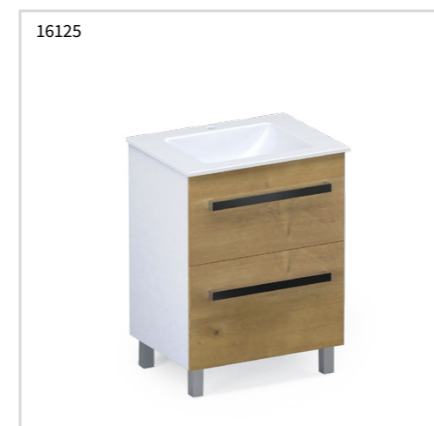
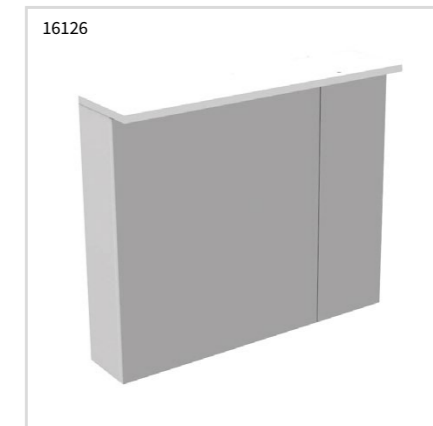
SARA 60



SARA 70



SARA 80



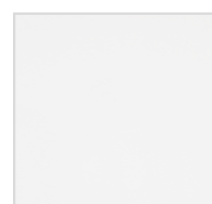
Tia



GORNJI ORMARIĆ / ZGORNJA OMARICA / UPPER CABINET / SPIEGELSCHRANK	
FRONTE/FRONT	
ogledalo/mirror/Spiegel	
KORPUS/OBOD/BODY	
iveral / iverna plošča /chipboard / dreischichtige Spannplatte	
RASVJETA/LUČ/LIGHTING/BELEUCHTUNG	
LED rasvjeta s prekidačem i utičnicom / osvetlitev LED s stikalom in vtičnico / LED lighting with switch and socket / LED Beleuchtung mit Schalter und Steckdose	
DONJI ORMARIĆ / SPODNJA OMARICA / LOWER CABINET / WASCHTISCHUNTERSCHRANK	
Grey mara	Bijeli sjaj / bela sijaj / glossy white / weiß Glanz
FRONTE/FRONT	
iveral / iverna plošča /chipboard / dreischichtige Spannplatte	MDF obložen PVC folijom / MDF, prevlečen s folijo PVC / MDF coatedwith PVC foil / MDF mit Folie
KORPUS/OBOD/BODY	
iveral / iverna plošča /chipboard / dreischichtige Spannplatte	KORPUS/OBOD/BODY iveral / iverna plošča /chipboard / dreischichtige Spannplatte
RUČKICE/ROČAJI/HANDLES/GRIFFE	
saten nikal (inox) / saten nikelj / satin nickel brushed matte (stainless steel) / Nickel satiniert matt gebürstetrostfrei Edelstahl	
BOČNI ORMARIĆ / STRANSKA OMARICA / SIDE CABINET / WANDSCHRANK	
Grey mara	Bijeli sjaj / bela sijaj / glossy white / weiß Glanz
FRONTE/FRONT	
iveral / iverna plošča /chipboard / dreischichtige Spannplatte	MDF obložen PVC folijom / MDF, prevlečen s folijo PVC / MDF coatedwith PVC foil / MDF mit Folie
KORPUS/OBOD/BODY	
iveral / iverna plošča /chipboard / dreischichtige Spannplatte	KORPUS/OBOD/BODY iveral / iverna plošča /chipboard / dreischichtige Spannplatte
RUČKICE/ROČAJI/HANDLES/GRIFFE	
saten nikal (inox) / saten nikelj / satin nickel brushed matte (stainless steel) / Nickel satiniert matt gebürstetrostfrei Edelstahl	

TIA		
Sifra/koda/code	naziv/ime/name	
TIA 60		
002361	TIA 60	gornji ormarić / zgornja omarica / upper cabinet / Spiegelschrank
002363	TIA 60	bijeli sjaj donji ormarić / bela sijaj spodnja omarica / glossy white lower cabinet / weiss Glanz Waschtischunterschrank
002364	TIA 60	grey mara donji ormarić / spodnja omarica / lower cabinet / Waschtischunterschrank
TIA 80		
002368	TIA 80	gornji ormarić / zgornja omarica / upper cabinet / Spiegelschrank
002370	TIA 80	bijeli sjaj donji ormarić / bela sijaj spodnja omarica / glossy white lower cabinet / weiss Glanz Waschtischunterschrank
002371	TIA 80	grey mara donji ormarić / spodnja omarica / lower cabinet / Waschtischunterschrank
TIA 100		
002374	TIA 100	gornji ormarić / zgornja omarica / upper cabinet / Spiegelschrank
002375	TIA 100	bijeli sjaj donji ormarić / bela sijaj spodnja omarica / glossy white lower cabinet / weiss Glanz Waschtischunterschrank
002376	TIA 100	grey mara donji ormarić / spodnja omarica / lower cabinet / Waschtischunterschrank
TIA 2V20		
002380	TIA 2V20	bijeli sjaj bočni ormarić / bela sijaj stranska omarica / glossy white side cabinet / weiss Glanz Wandschrank
002381	TIA 2V20	grey mara bočni ormarić / stranska omarica / side cabinet / Wandschrank

DEKOR/DECOR/FARBE



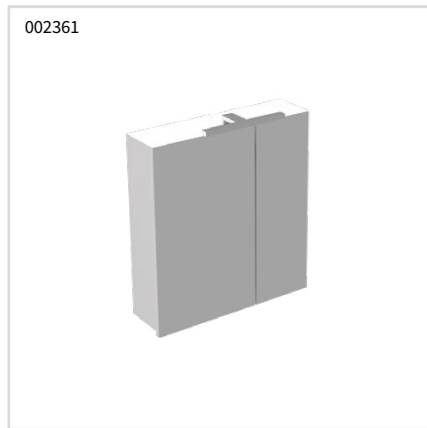
Bijeli sjaj /
bela sijaj /
glossy white /
weiss Glanz



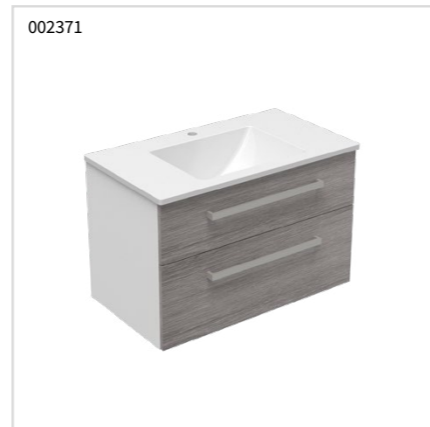
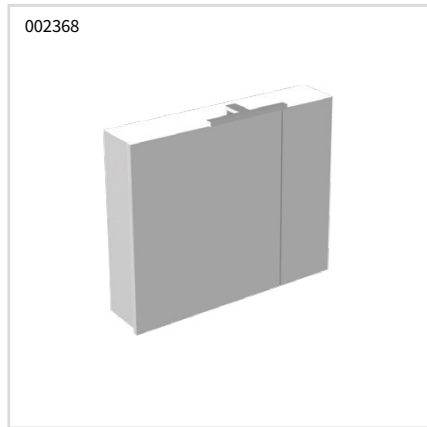
Grey mara



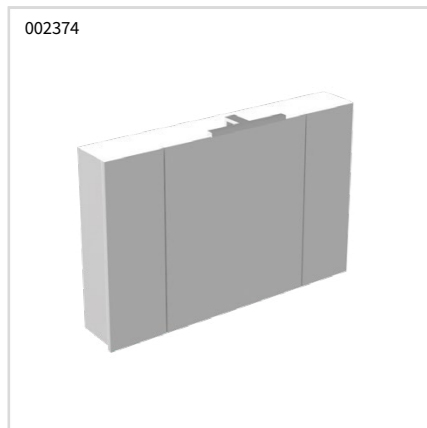
TIA 60



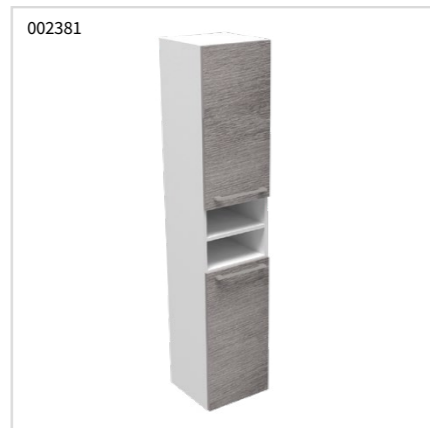
TIA 80



TIA 100



TIA 2V20



Iva



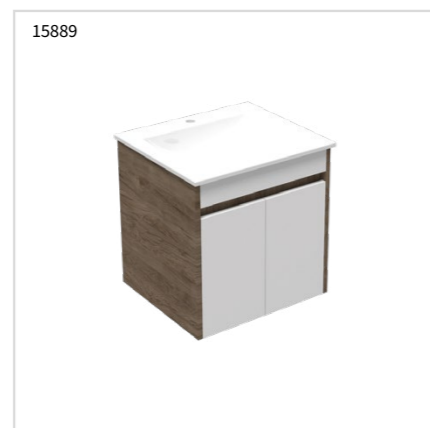
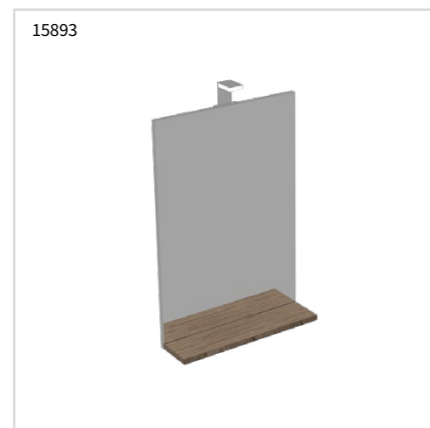
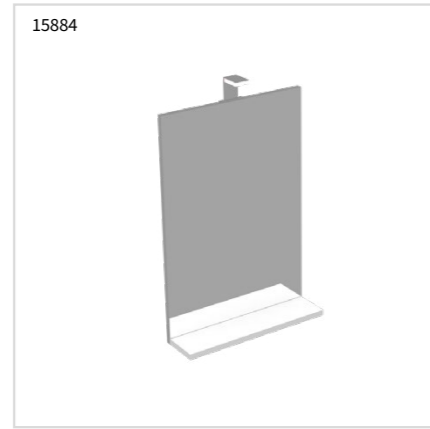
GORNJI ORMARIĆ / ZGORNJA OMARICA / UPPER CABINET / SPIEGELSCHRANK	
bijeli sjaj / bela sijaj / glossy white / weiss Glanz	darkwood
FRONTE/FRONT	
ogledalo/mirror/Spiegel	
POLICA/SHELF/REGAL	POLICA/SHELF/REGAL
MDF obložen PVC folijom / MDF, prevlečen s folijo PVC / MDF coated with PVC foil / MDF mit Folie iveral / iverna plošča / chipboard / dreischichtige Spannplatte	
RASVJETA/LUČ/LIGHTING/BELEUCHTUNG	
LED rasvjeta / osvetlitev LED / LED lighting / LED Beleuchtung	
DONJI ORMARIĆ / SPODNJA OMARICA / LOWER CABINET / WASCHTISCHUNTERSCHRANK	
FRONTE/FRONT	
MDF obložen PVC folijom / MDF, prevlečen s folijo PVC / MDF coated with PVC foil / MDF mit Folie	
KORPUS/OBOD/BODY	
iveral / iverna plošča / chipboard / dreischichtige Spannplatte	
UMIVAONIK/UMIVALNIK/BASIN/WASCHTISCH	
keramički umivaonik / keramični umivalnik / ceramic basin / Keramik Waschtisch	
BOČNI ORMARIĆ / STRANSKA OMARICA / SIDE CABINET / WANDSCHRANK	
FRONTE/FRONT	
MDF obložen PVC folijom / MDF, prevlečen s folijo PVC / MDF coated with PVC foil / MDF mit Folie	
KORPUS/OBOD/BODY	
iveral / iverna plošča / chipboard / dreischichtige Spannplatte	

IVA		
šifra/koda/code	naziv/ime/name	
IVA 50		
15884	IVA 50	bijeli sjaj ogledalo s policom / bela sijaj ogledalo s polico / white gloss mirror with shelf / Weiss glanz Spiegel mit Regal
15880	IVA 50	bijeli sjaj donji ormarić / bela sijaj spodnja omarica / glossy white lower cabinet / weiss Glanz Waschtischunterschrank
15893	IVA 50	darkwood ogledalo s policom / ogledalo s polico / mirror with shelf / Spiegel mit Regal
15889	IVA 50	darkwood donji ormarić / spodnja omarica / lower cabinet / Waschtischunterschrank
IVA 60		
15885	IVA 60	bijeli sjaj ogledalo s policom / bela sijaj ogledalo s polico / white gloss mirror with shelf / Weiss glanz Spiegel mit Regal
15881	IVA 60	bijeli sjaj donji ormarić / bela sijaj spodnja omarica / glossy white lower cabinet / weiss Glanz Waschtischunterschrank
15894	IVA 60	darkwood ogledalo s policom / ogledalo s polico / mirror with shelf / Spiegel mit Regal
15890	IVA 60	darkwood donji ormarić / spodnja omarica / lower cabinet / Waschtischunterschrank
IVA 70		
15886	IVA 70	bijeli sjaj ogledalo s policom / bela sijaj ogledalo s polico / white gloss mirror with shelf / Weiss glanz Spiegel mit Regal
15882	IVA 70	bijeli sjaj donji ormarić / bela sijaj spodnja omarica / glossy white lower cabinet / weiss Glanz Waschtischunterschrank
15895	IVA 70	darkwood ogledalo s policom / ogledalo s polico / mirror with shelf / Spiegel mit Regal
15891	IVA 70	darkwood donji ormarić / spodnja omarica / lower cabinet / Waschtischunterschrank
IVA 80		
15887	IVA 80	bijeli sjaj ogledalo s policom / bela sijaj ogledalo s polico / white gloss mirror with shelf / Weiss glanz Spiegel mit Regal
15883	IVA 80	bijeli sjaj donji ormarić / bela sijaj spodnja omarica / glossy white lower cabinet / weiss Glanz Waschtischunterschrank
15896	IVA 80	darkwood ogledalo s policom / ogledalo s polico / mirror with shelf / Spiegel mit Regal
15892	IVA 80	darkwood donji ormarić / spodnja omarica / lower cabinet / Waschtischunterschrank
IVA 170		
15888	IVA 170	bijeli sjaj bočni ormarić / bela sijaj stranska omarica / glossy white side cabinet / weiss Glanz Wandschrank
15897	IVA 170	darkwood bočni ormarić / stranska omarica / side cabinet / Wandschrank

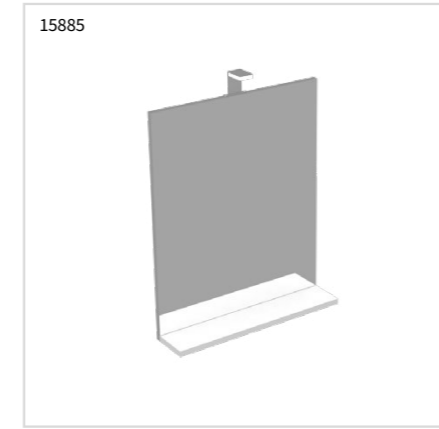
DEKOR/DECOR/FARBE



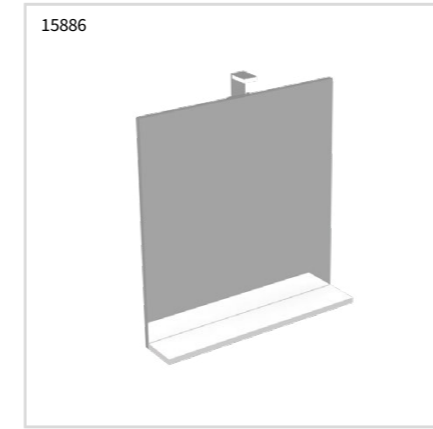
IVA 50



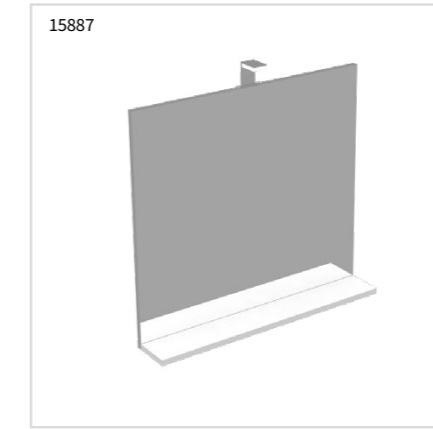
IVA 60



IVA 70



IVA 80



IVA 170



Ana

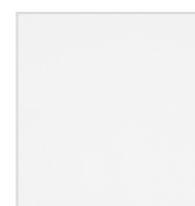


GORNJI ORMARIĆ / ZGORNJA OMARICA / UPPER CABINET / SPIEGELSCHRANK	
bijeli sjaj / bela sijaj / glossy white / weiss Glanz	bardolino
FRONTE/FRONT	FRONTE/FRONT
ogledalo/mirror/Spiegel	
MDF obložen PVC folijom / MDF, prevlečen s folijo PVC / MDF coated with PVC foil / MDF mit Folie	iveral / iverna plošča / chipboard / dreischichtige Spannplatte
POLICE/SHELF/REGAL	POLICE/SHELF/REGAL
MDF obložen PVC folijom / MDF, prevlečen s folijo PVC / MDF coated with PVC foil / MDF mit Folie	iveral / iverna plošča / chipboard / dreischichtige Spannplatte
RASVJETA/LUČ/LIGHTING/BELEUCHTUNG	
LED rasvjeta s prekidačem i utičnicom / osvetlitev LED s stikalom in vtičnico / LED lighting with switch and socket / LED Beleuchtung mit Schalter und Steckdose	
RUČKICE/ROČAJI/HANDLES/GRIFFE	
mat aluminij / aluminum matt / mattes Aluminium	
DONJI ORMARIĆ / SPODNJA OMARICA / LOWER CABINET / WASCHTISCHUNTERSCHRANK	
bijeli sjaj / bela sijaj / glossy white / weiss Glanz	bardolino
FRONTE/FRONT	FRONTE/FRONT
MDF obložen PVC folijom / MDF, prevlečen s folijo PVC / MDF coated with PVC foil / MDF mit Folie	iveral / iverna plošča / chipboard / dreischichtige Spannplatte
KORPUS/OBOD/BODY	KORPUS/OBOD/BODY
iveral / iverna plošča / chipboard / dreischichtige Spannplatte	iveral / iverna plošča / chipboard / dreischichtige Spannplatte
UMIVAONIK/UMIVALNIK/BASIN/WASCHTISCH	
keramički umivaonik / keramični umivalnik / ceramic basin / Keramik Waschtisch	
RUČKICE/ROČAJI/HANDLES/GRIFFE	
mat aluminij / aluminum matt / mattes Aluminium	
BOČNI ORMARIĆ / STRANSKA OMARICA / SIDE CABINET / WANDSCHRANK	
FRONTE/FRONT	FRONTE/FRONT
MDF obložen PVC folijom / MDF, prevlečen s folijo PVC / MDF coated with PVC foil / MDF mit Folie	iveral / iverna plošča / chipboard / dreischichtige Spannplatte
bijeli sjaj / bela sijaj / glossy white / weiss Glanz	bardolino
KORPUS/OBOD/BODY	KORPUS/OBOD/BODY
iveral / iverna plošča / chipboard / dreischichtige Spannplatte	iveral / iverna plošča / chipboard / dreischichtige Spannplatte
RUČKICE/ROČAJI/HANDLES/GRIFFE	
mat aluminij / aluminum matt / mattes Aluminium	

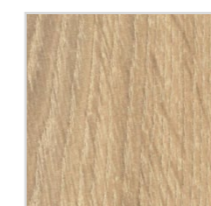
ANA		
šifra/koda/code	naziv/ime/name	
ANA 40		
15906	ANA 40	bijeli sjaj donji ormarić / bela sijaj spodnja omarica / glossy white lower cabinet / weiss Glanz Waschtischunterschrank
15918	ANA 40	bardolino donji ormarić / spodnja omarica / lower cabinet / Waschtischunterschrank
ANA 50		
15907	ANA 50	bijeli sjaj donji ormarić / bela sijaj spodnja omarica / glossy white lower cabinet / weiss Glanz Waschtischunterschrank
15919	ANA 50	bardolino donji ormarić / spodnja omarica / lower cabinet / Waschtischunterschrank
ANA 60		
15912	ANA 60	gornji dio ogledalo bijeli sjaj / bela sijaj zgornji del ogledalo / glossy white upper part mirror / weiss Glanz Spiegel
15908	ANA 60	bijeli sjaj donji ormarić / bela sijaj spodnja omarica / glossy white lower cabinet / weiss Glanz Waschtischunterschrank
15920	ANA 60	bardolino donji ormarić / spodnja omarica / lower cabinet / Waschtischunterschrank
ANA 70		
15913	ANA 70	bijeli sjaj gornji ormarić / bela sijaj zgornja omarica / glossy white upper cabinet / weiss Glanz Spiegelschrank
15909	ANA 70	bijeli sjaj donji ormarić / bela sijaj spodnja omarica / glossy white lower cabinet / weiss Glanz Waschtischunterschrank
15925	ANA 70	bardolino gornji ormarić / zgornja omarica / upper cabinet / Spiegelschrank
15921	ANA 70	bardolino donji ormarić / spodnja omarica / lower cabinet / Waschtischunterschrank
ANA 80		
15914	ANA 80	bijeli sjaj gornji ormarić / bela sijaj zgornja omarica / glossy white upper cabinet / weiss Glanz Spiegelschrank
15910	ANA 80	bijeli sjaj donji ormarić / bela sijaj spodnja omarica / glossy white lower cabinet / weiss Glanz Waschtischunterschrank
15926	ANA 80	bardolino gornji ormarić / zgornja omarica / upper cabinet / Spiegelschrank
15922	ANA 80	bardolino donji ormarić / spodnja omarica / lower cabinet / Waschtischunterschrank
ANA 100		
15915	ANA 100	bijeli sjaj gornji ormarić / bela sijaj zgornja omarica / glossy white upper cabinet / weiss Glanz Spiegelschrank
15911	ANA 100	bijeli sjaj donji ormarić / bela sijaj spodnja omarica / glossy white lower cabinet / weiss Glanz Waschtischunterschrank
15927	ANA 100	bardolino gornji ormarić / zgornja omarica / upper cabinet / Spiegelschrank
15923	ANA 100	bardolino donji ormarić / spodnja omarica / lower cabinet / Waschtischunterschrank
ANA VOV, VOK		
15916	ANA VOV	bijeli sjaj samostojeći bočni ormarić / bela sijaj prostostojeća stranska omarica / white gloss selfstanding side cabinet / weiss Glanz freistehender Badmöbel
15928	ANA VOV	bardolino samostojeći bočni ormarić / prostostojeća stranska omarica / selfstanding side cabinet / freistehender Badmöbel
15917	ANA VOK	bijeli sjaj samostojeći bočni ormarić s košarom za rublje / bela sijaj prostostojeća stranska omarica s košarom za perilo / white gloss selfstanding side cabinet with laundry basket / weiss Glanz freistehender Badmöbel mit einem Korb für die Wäsche
15929	ANA VOK	bardolino samostojeći bočni ormarić s košarom za rublje / prostostojeća stranska omarica s košarom za perilo / selfstanding side cabinet with laundry basket / freistehender Badmöbel mit einem Korb für die Wäsche



DEKOR/DECOR/FARBE

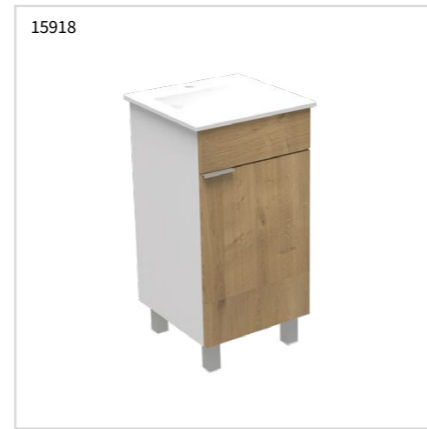


Bijeli sjaj /
bela sijaj /
glossy white /
weiss
Glanz



Bardolino

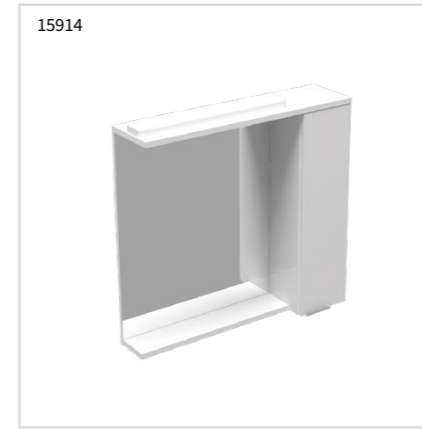
ANA 40



ANA 70



ANA 80



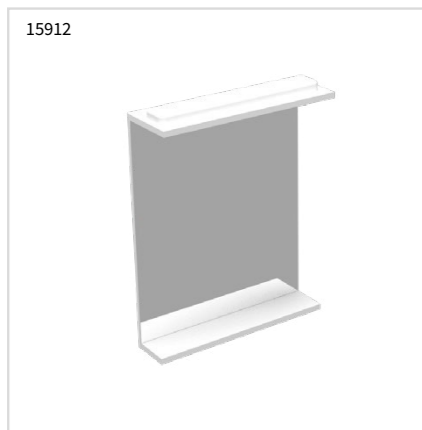
ANA 100



ANA 50



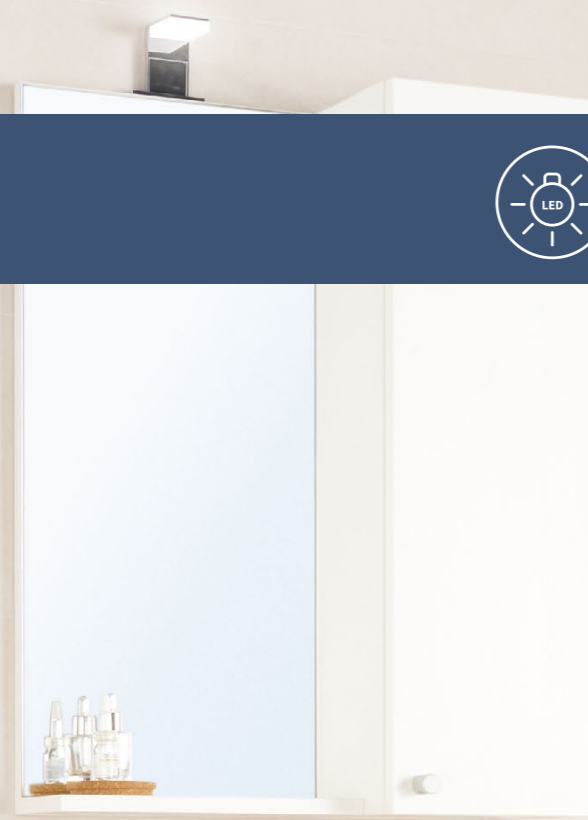
ANA 60



ANA VOV, VOK



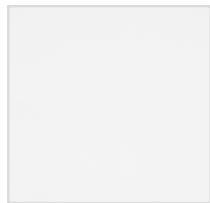
Ema



GORNJI ORMARIĆ / ZGORNJA OMARICA / UPPER CABINET / SPIEGELSCHRANK	
EMA 55, EMA 65	EMA 60
FRONTE/FRONT	FRONTE/FRONT
ogledalo/mirror/Spiegel	iveral / iverna plošča /chipboard / dreischichtige Spannplatte
KORPUS/OBOD/BODY	KORPUS/OBOD/BODY
iveral / iverna plošča /chipboard / dreischichtige Spannplatte	iveral / iverna plošča /chipboard / dreischichtige Spannplatte
RASVJETA/LUČ/LIGHTING/BELEUCHTUNG	
LED rasvjeta / osvetlitev LED / LED lighting / LED Beleuchtung	
DONJI ORMARIĆ / SPODNJA OMARICA / LOWER CABINET / WASCHTISCHUNTERSCHRANK	
FRONTE/FRONT	
iveral / iverna plošča /chipboard / dreischichtige Spannplatte	
KORPUS/OBOD/BODY	
iveral / iverna plošča /chipboard / dreischichtige Spannplatte	
UMIVAONIK/UMIVALNIK/BASIN/WASCHTISCH	
keramički umivaonik / keramični umivalnik / ceramic basin / Keramik Waschtisch	

EMA			
šifra/koda/code		naziv/ime/name	
EMA 55			
16993	EMA 55	bijeli gornji ormarić / bela zgornja omarica / white mirror cabinet / weiß Spiegelschrank	
16994	EMA 55	bijeli donji ormarić / bela spodnja omarica / white lower cabinet / weiß Waschtischunterschrank	
EMA 60			
16997	EMA 60	bijeli gornji ormarić / bela zgornja omarica / white mirror cabinet / weiß Spiegelschrank	
16998	EMA 60	bijeli donji ormarić / bela spodnja omarica / white lower cabinet / weiß Waschtischunterschrank	
EMA 65			
16995	EMA 65	bijeli gornji ormarić / bela zgornja omarica / white mirror cabinet / weiß Spiegelschrank	
16996	EMA 65	bijeli donji ormarić / bela spodnja omarica / white lower cabinet / weiß Waschtischunterschrank	

DEKOR/DECOR/FARBE



Bijela/bela/
white/weiß

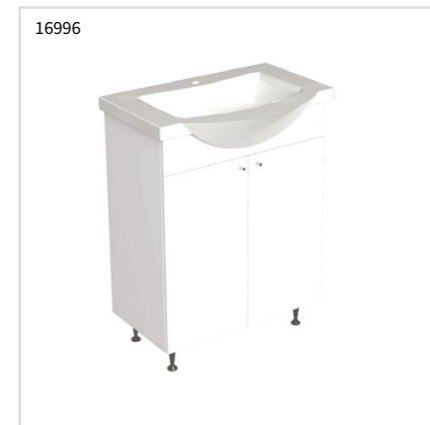
EMA 55



EMA 60



EMA 65





DONJI ORMARIĆ / SPODNJA OMARICA / LOWER CABINET / WASCHTISCHUNTERSCHRANK

GEMA 2V

FRONTE/FRONT

iveral / iverna plošča / chipboard / dreischichtige Spannplatte

KORPUS/OBOD/BODY

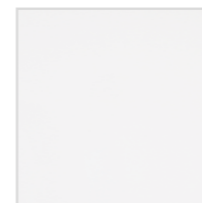
iveral / iverna plošča / chipboard / dreischichtige Spannplatte

GEMA 2V

Šifra/koda/code naziv/ime/name

00709 GEMA 2V bijeli donji ormarić / bela spodnja omarica / white lower cabinet / weiß Waschtischunterschrank

DEKOR/DECOR/FARBE



Bijela/bela/
white /weiß

GEMA

00709



UMIVAONICI /
UMIVALNIKI /
BASINS /
BADEZIMMER-
WASCHBECKEN



aquaart



NADGRADNI UMIVAONICI / NADGRADNI UMIVALNIK / COUNTERTOP WASHBASINS / AUFSATZWASCHTISCHE			
šifra/koda/code	naziv/ime/name	dimenzija/dimension	barkod / črtna koda / barcode
17200	ANNA	500x390x130 mm	3856023972001
003214	NERA	600x400x150 mm	3856000932141
16189	DESTINY - TAUPE	420x420x120 mm	3856023961890
16187	DESTINY - BIJELA/BELA/WHITE/WEISS	500x390x130 mm	3856023961876

NADGRADNI UMIVAONICI / NADGRADNI UMIVALNIK / COUNTERTOP WASHBASINS / AUFSATZWASCHTISCHE			
šifra/koda/code	naziv/ime/name	dimenzija/dimension	barkod / črtna koda / barcode
043530	JOSEPHINE	520x335x140 mm	3856000943536
043590	MARLA	358x358x137 mm	3856000943598
004149	SCARLET	580x385x155 mm	3856000941495
006003	NAOMI	465x465x140 mm	3856000922449



NADGRADNI UMIVAONICI / NADGRADNI UMIVALNIK / COUNTERTOP WASHBASINS / AUFSATZWASCHTISCHE			
Šifra/koda/code	naziv/ime/name	dimenzija/dimension	barkod / črtna koda / barcode
006010	LILIAN	590x400x150 mm	3856000960137
006013	EMILIA	510x420x150 mm	3856000922456
025010	HAILEY	410x330x140 mm	3856000925013
025020	QUINN	590x385x195 mm	3856000925020

NADGRADNI UMIVAONICI / NADGRADNI UMIVALNIK / COUNTERTOP WASHBASINS / AUFSATZWASCHTISCHE			
Šifra/koda/code	naziv/ime/name	dimenzija/dimension	barkod / črtna koda / barcode
040630	DELILAH	505x405x140 mm	3856000940634
040640	VIVIAN	500x380x120 mm	3856000940641
040650	MARTINE	480x370x130 mm	3856000940658
040660	MILA	540x420x145 mm	3856000940665



NADGRADNI UMIVAONICI / NADGRADNI UMIVALNIK / COUNTERTOP WASHBASINS / AUFSATZWASCHTISCHE

šifra/koda/code	naziv/ime/name	dimenzija/dimension	barkod / črtna koda / barcode
040680	GIANNA	500x390x130 mm	3856000940689



040600
DALIA



NADGRADNI UMIVAONICI / NADGRADNI UMIVALNIK / COUNTERTOP WASHBASINS / AUFSATZWASCHTISCHE

šifra/koda/code	naziv/ime/name	dimenzija/dimension	barkod / črtna koda / barcode
040620	DAISY	405x405x150 mm	3856000940474
040600	DALIA	400x400x160 mm	3856000940467

ERIN



EMBER

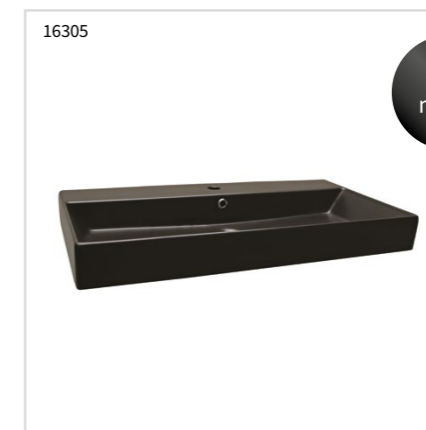
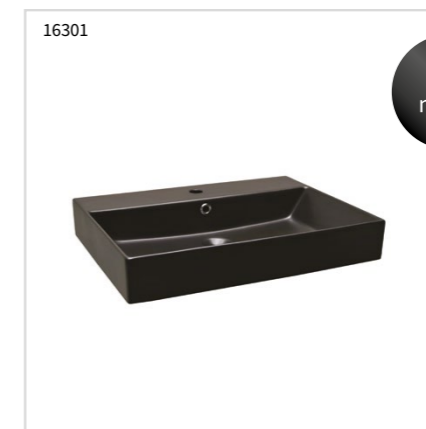


NADGRADNI UMIVAONICI / NADGRADNI UMIVALNIK / COUNTERTOP WASHBASINS / AUFSATZWASCHTISCHE

šifra/koda/code	naziv/ime/name	dimenzija/dimension	barkod / črtna koda / barcode
16193	ERIN	620x420x115 mm	3856023961937
16196	EMBER	800x450x155 mm	3856023961968
16198	EMBER	1000x450x155 mm	3856023961982



OLIVIA



NADGRADNI UMIVAONICI / NADGRADNI UMIVALNIK / COUNTERTOP WASHBASINS / AUFSATZWASCHTISCHE			
šifra/koda/code	naziv/ime/name	dimenzija/dimension	barkod / črtna koda / barcode
16300	OLIVIA WHITE	600x455x100 mm	3856023963009
16301	OLIVIA BLACK	600x455x100 mm	3856023963016
16302	OLIVIA WHITE	700x455x100 mm	3856023963023
16303	OLIVIA BLACK	700x455x100 mm	3856023963030
16304	OLIVIA WHITE	850x455x100 mm	3856023963047
16305	OLIVIA BLACK	850x455x100 mm	3856023963054



LAS VEGAS 70

002569



LAS VEGAS 80

002576



LAS VEGAS 100

002567



LAS VEGAS 120 LEFT

002568



LAS VEGAS 120 RIGHT

002565



NADGRADNI UMIVAONICI / NADGRADNI UMIVALNIK / COUNTERTOP WASHBASINS / AUFSATZWASCHTISCHE

šifra/koda/code	naziv/ime/name	dimenzija/dimension
002569	Las Vegas umivaonik od lijevanog mramora / umivalnik iz litega marmorja / artificial marble washbasin / Waschbecken aus Mineralmarmor	705x506 mm
002576	Las Vegas umivaonik od lijevanog mramora / umivalnik iz litega marmorja / artificial marble washbasin / Waschbecken aus Mineralmarmor	805x506 mm
002567	Las Vegas umivaonik od lijevanog mramora / umivalnik iz litega marmorja / artificial marble washbasin / Waschbecken aus Mineralmarmor	1055x506 mm
002568	Las Vegas umivaonik od lijevanog mramora lijevi / umivalnik iz litega marmorja levi / artificial marble washbasin left / Waschbecken aus Mineralmarmor Links	1205x506 mm
002565	Las Vegas umivaonik od lijevanog mramora desni / umivalnik iz litega marmorja desni / artificial marble washbasin right / Waschbecken aus Mineralmarmor Rechts	1205x506 mm

LED OGLEDALA I RASVJETA / LED OGLEDALA IN SVETILKE / LED MIRRORS AND LIGHTS / LED SPIEGEL UND LAMPEN

LED OGLEDALA SA SENZOROM POKRETA /
LED OGLEDALA S SENZORJEM GIBANJA /
LED MIRRORS WITH MOTION SENSOR /
LED-SPIEGEL MIT BEWEGUNGSSENSOR

LED OGLEDALA S RASVJETOM /
LED OGLEDALA Z OSVETLITEV /
LED MIRRORS WITH LIGHTING /
LED-SPIEGEL MIT BELEUCHTUNG

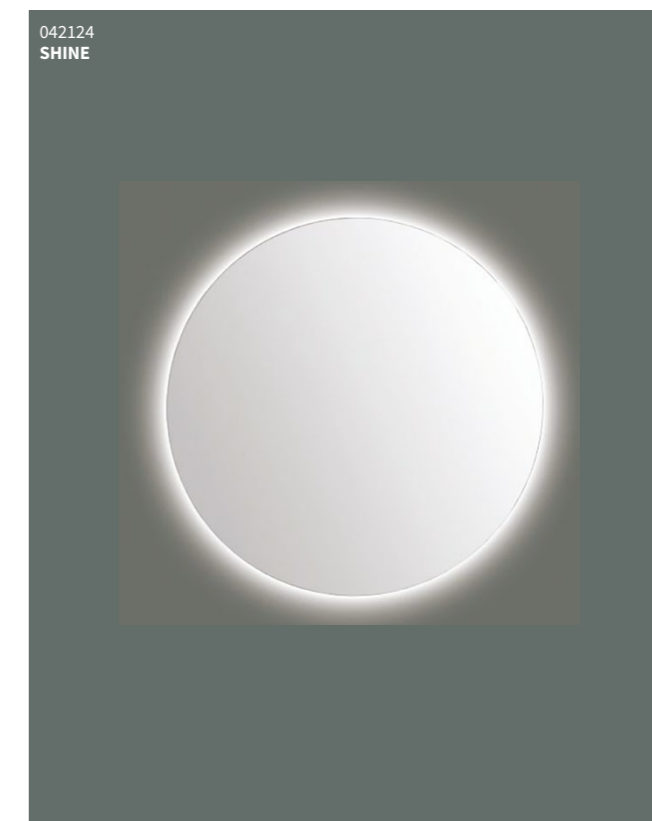
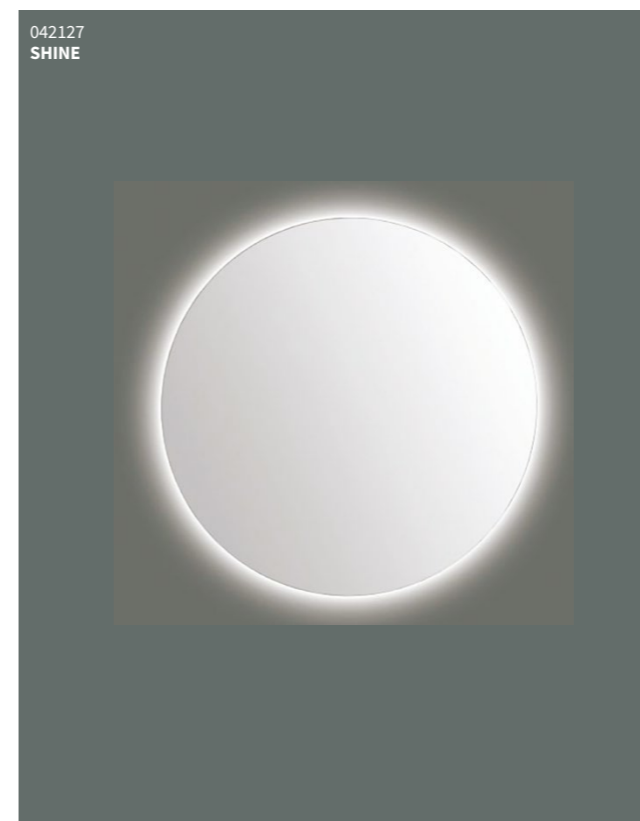
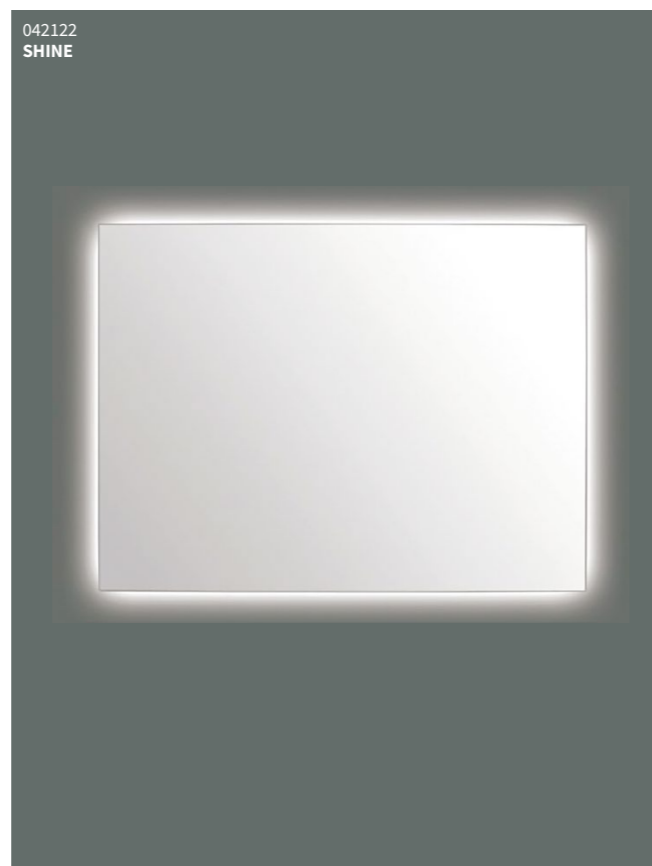
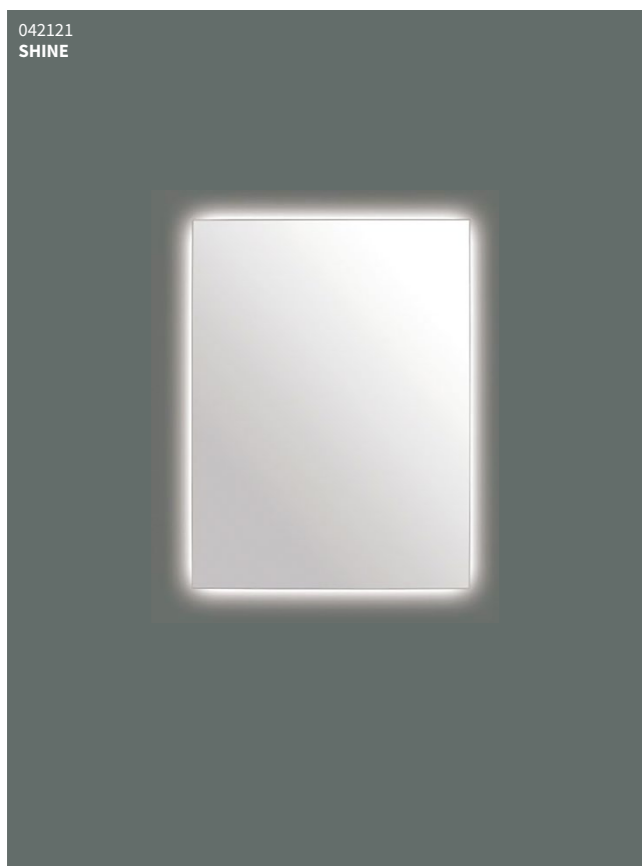
LED NADOGLEDALNE SVJETILJKE /
LED SVETILKE ZA OGLEDALA /
LED MIRROR AND CABINET LIGHTS /
LED LAMPEN FÜR SPIEGEL

aquaart



LED OGLEDALA
SA SENZOROM
POKRETA /
LED OGLEDALA S
SENZORJEM
GIBANJA /
LED MIRRORS
WITH MOTION
SENSOR /
LED-SPIEGEL MIT
BEWEGUNGSEN-
SOR





SHINE SQUARE			
šifra/koda/code	naziv/ime/name	dimenzija/dimension	barkod / črtna koda / barcode
042123	SHINE	120x80 cm	3856000944830
042121	SHINE	80x60 cm	3856000944816
042122	SHINE	100x80 cm	3856000944823



SHINE ROUND			
šifra/koda/code	naziv/ime/name	dimenzija/dimension	barkod / črtna koda / barcode
042126	SHINE	Ø 100 cm	3856023921269
042127	SHINE	Ø 60 cm	3856023921276
042124	SHINE	Ø 80 cm	3856000944854

SHINE DOT ROUND



SHINE DOT ROUND

šifra/koda/code	naziv/ime/name	dimenzija/dimension	barkod / črtna koda / barcode
042131	SHINE DOT	Ø 80 cm	3856000094351
042132	SHINE DOT	Ø 60 cm	3856000094337
042136	SHINE DOT	Ø 100 cm	38560000943611

SHINE DOT SQUARE

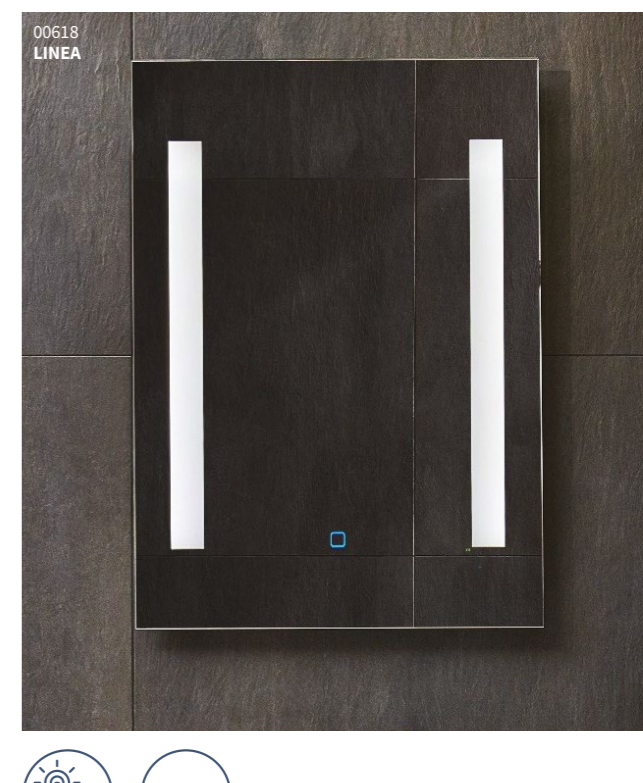
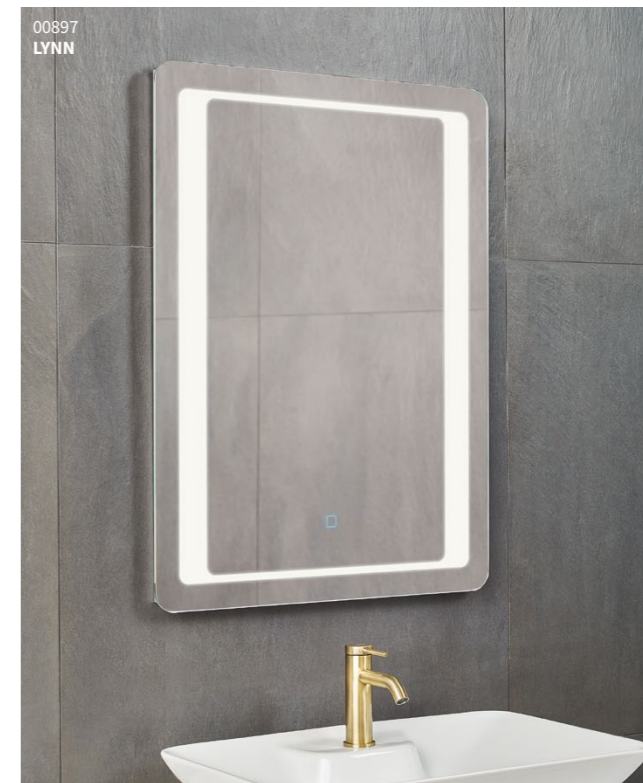


SHINE DOT SQUARE

šifra/koda/code	naziv/ime/name	dimenzija/dimension	barkod / črtna koda / barcode
042133	SHINE DOT	80x60 cm	3856000094344
042134	SHINE DOT	100x80 cm	38560000943543
042135	SHINE DOT	120x80 cm	38560000943550

LED OGLEDALA
S RASVJETOM /
LED OGLEDALA Z
OSVETLITEV /
LED MIRRORS
WITH LIGHTING /
LED-SPIEGEL MIT
BELEUCHTUNG





šifra/koda/code	naziv/ime/name	dimenzija/dimension	barkod / črtna koda / barcode
FRAME			
15276	FRAME B70R	Ø 70 cm	3856023952782
15275	FRAME B6080	60x80 cm	3856023952751
15274	FRAME B50100	50x100 cm	3856023952744
16934	FRAME OVAL	50x70 cm	3856023969346

šifra/koda/code	naziv/ime/name	dimenzija/dimension	barkod / črtna koda / barcode
ESPERA			
003384	ESPERA	90x60 cm	3856000933841
LYNN			
00897	LYNN	60x80 cm	3856000098977
TIFFANY			
003384	TIFFANY	60x80 cm	3856000933841
LINEA			
00618	LINEA	50x70 cm	3856000096188



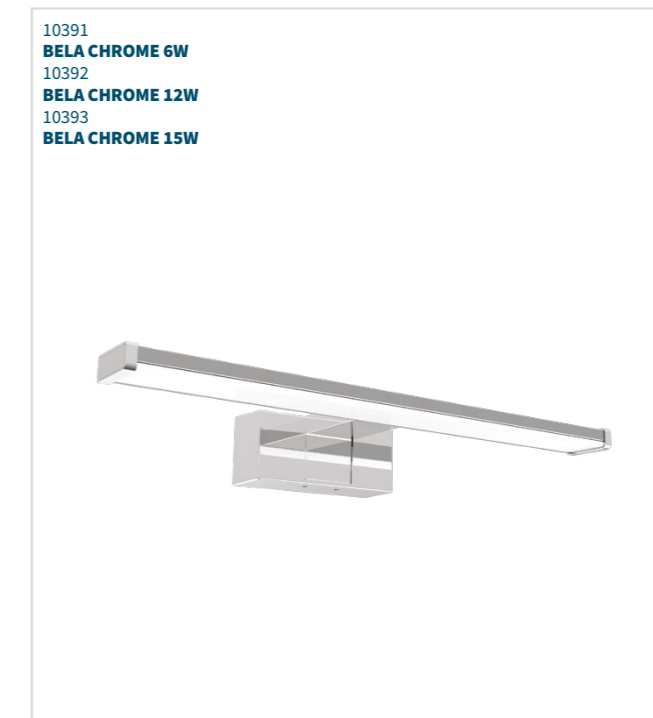
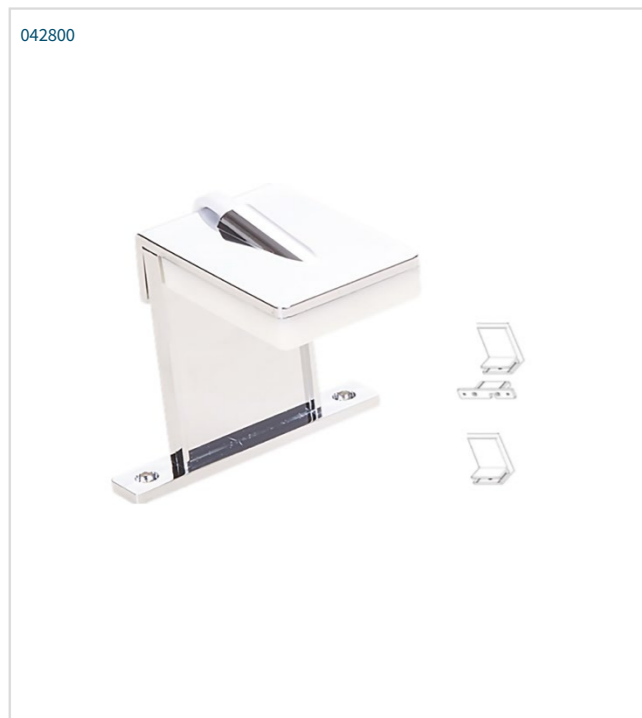
šifra/koda/code	naziv/ime/name	dimenzija/dimension	barkod / črtna koda / barcode
IMPULSE			
16086	IMPULSE	80x60 cm	3856023960862
16087	IMPULSE	100x70 cm	3856023960879
16088	IMPULSE	120x80 cm	3856023960886



šifra/koda/code	naziv/ime/name	dimenzija/dimension	barkod / črtna koda / barcode
VITA			
042250	VITA	Ø 70 cm	3856000942256

LED
NADOGLEDALNE
SVJETILJKE /
LED SVETILKE ZA
OGLEDALA / LED
MIRROR AND
CABINET LIGHTS /
LED LAMPEN FÜR
SPIEGEL





šifra/koda/code	naziv/ime/name	dimenzija/dimension	barkod / črtna koda / barcode
LED NADOGLEDALNA SVJETILJKA / LED SVETILKA ZA OGLEDALA / LED MIRROR LIGHT / LED LAMPE FÜR SPIEGEL			
042800	LED LAMP	5x7 cm	3856000942805
LED SVJETILJKA ZA KUPAONSKNE ORMARIĆE / LED SVETILKA ZA KOPALNIŠKE OMARICE / CABINET LIGHT / LED-LAMPE FÜR BADEZIMMERSCHRÄNKE			
00896	LED LAMP	30x10x4,5 cm	3856000098960

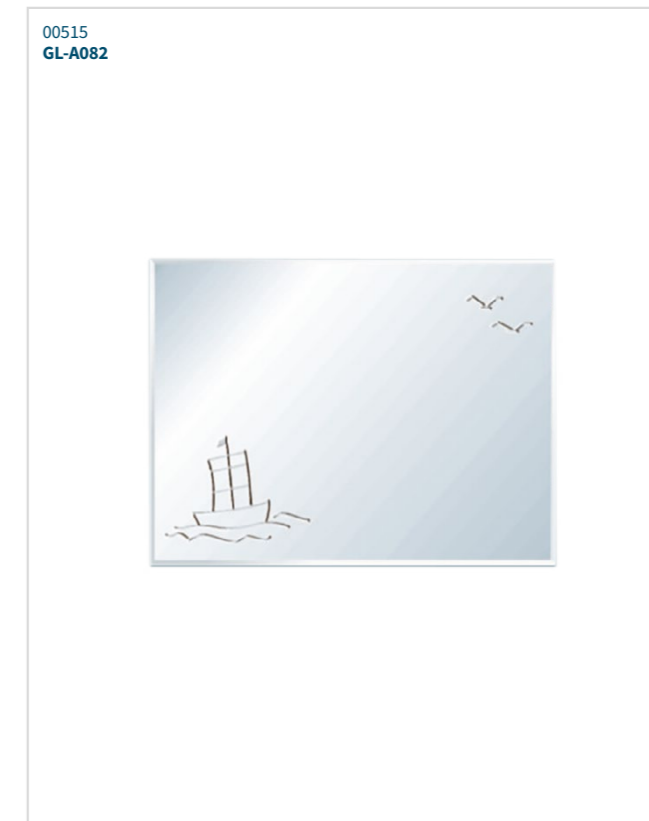
šifra/koda/code	naziv/ime/name	dužina/dolžina/length/Länge	barkod / črtna koda / barcode
LED SVJETILJKA CRNA MAT / LED SVETILKA ČRNA MAT / LED LAMP BLACK MATTE / LED-LAMPE SCHWARZ MATT			
10490	BELA BLACK 6W	30 cm	3856023904903
10491	BELA BLACK 12W	60 cm	3856023904910
10492	BELA BLACK 15W	80 cm	3856023904927
10391	BELA CHROME 6W	30 cm	3856023903913
10392	BELA CHROME 12W	60 cm	3856023903920
10393	BELA CHROME 15W	80 cm	3856023903937

**OGLEDALA /
OGLEDALA /
MIRRORS /
SPIEGEL**





Šifra/koda/code	naziv/ime/name	dimenzija/dimension	barkod / črtna koda / barcode
ZOYA			
16936	ZOYA GOLD	Ø 80 cm	3856023969360
16935	ZOYA BLACK	Ø 80 cm	3856023969353



Šifra/koda/code	naziv/ime/name	dimenzija/dimension	barkod / črtna koda / barcode
GL-N52			
00510	GL-N52	80x60 cm	3856000095105
GL-N07			
00511	GL-N07	90x65 cm	3856000095112
GL-E45			
00513	GL-E45	80x60 cm	3856000095136
GL-A082			
00515	GL-A082	60x80 cm	33856000095150

00516
GL-A119



00521
GL-S6080



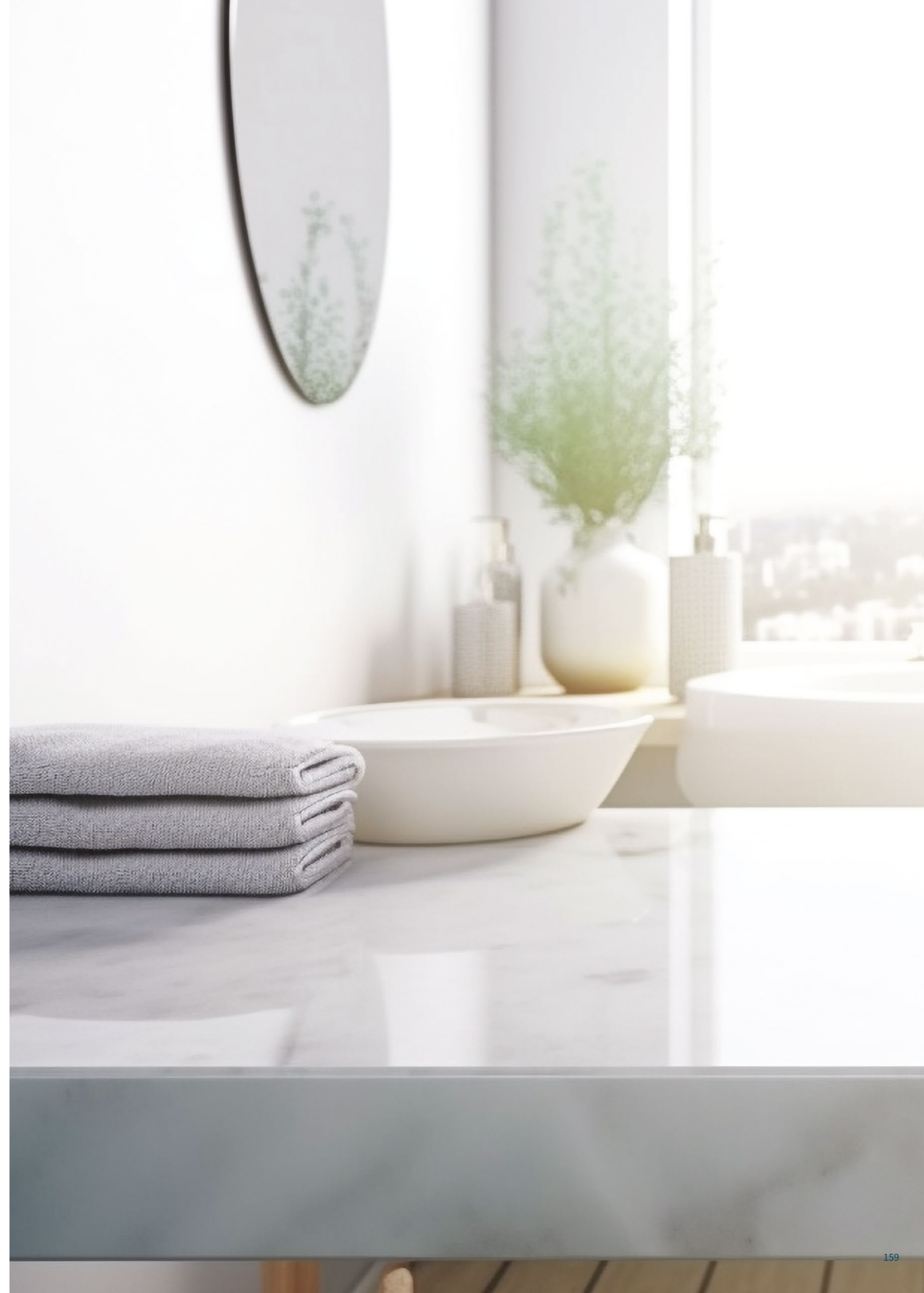
00517
GL-B5



00515
GL-S5070



šifra/koda/code	naziv/ime/name	dimenzija/dimension	barkod / črtna koda / barcode
GL-A119			
00516	GL-A119	80x60 cm	3856000095167
GL-B5			
00517	GL-B5	80x60 cm	3856000095174
GL-S6080			
00521	GL-S6080	80x60 cm	3856000095211
GL-S5070			
00515	GL-S5070	70x50 cm	3856000095228



**TUŠ KABINE I
VRATA PO MJERI
/ PRILAGOJENE
TUŠ KABINE IN
VRATA / CUSTOM
SHOWER CABINS
AND DOORS /
MASSGEFERTIGTE
DUSCHKABINEN
UND TÜREN**

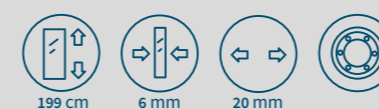


aquaart +

Graz



GRAZ		Šifra/koda/code		Širina paravana / screen width L min L max	svjetli otvor / odpiranje / opening / Öffnung F
tip / vrsta / type / typ	naziv / ime / name	PROFIL / PROFILE / PROFIL	chrome		
TIP 70	GRAZ Q 68-70	AA16200 + L ili D	AA16340 + L ili D	68-70	32
TIP 72	GRAZ Q 70-72	AA16201 + L ili D	AA16341 + L ili D	70-72	32
TIP 74	GRAZ Q 72-74	AA16202 + L ili D	AA16342 + L ili D	72-74	32
TIP 76	GRAZ Q 74-76	AA16203 + L ili D	AA16343 + L ili D	74-76	32
TIP 78	GRAZ Q 76-78	AA16204 + L ili D	AA16344 + L ili D	76-78	32
TIP 80	GRAZ Q 78-80	AA16205 + L ili D	AA16345 + L ili D	78-80	39
TIP 82	GRAZ Q 80-82	AA16206 + L ili D	AA16346 + L ili D	80-82	39
TIP 84	GRAZ Q 82-84	AA16207 + L ili D	AA16347 + L ili D	82-84	39
TIP 86	GRAZ Q 84-86	AA16208 + L ili D	AA16348 + L ili D	84-86	39
TIP 88	GRAZ Q 86-88	AA16209 + L ili D	AA16349 + L ili D	86-88	39
TIP 90	GRAZ Q 88-90	AA16210 + L ili D	AA16350 + L ili D	88-90	46
TIP 92	GRAZ Q 90-92	AA16211 + L ili D	AA16351 + L ili D	90-92	46
TIP 94	GRAZ Q 92-94	AA16212 + L ili D	AA16352 + L ili D	92-94	46
TIP 96	GRAZ Q 94-96	AA16213 + L ili D	AA16353 + L ili D	94-96	46
TIP 98	GRAZ Q 96-98	AA16214 + L ili D	AA16354 + L ili D	96-98	46
TIP 100	GRAZ Q 98-100	AA16215 + L ili D	AA16355 + L ili D	98-100	53
TIP 102	GRAZ Q 100-102	AA16216 + L ili D	AA16356 + L ili D	100-102	53
TIP 104	GRAZ Q 102-104	AA16217 + L ili D	AA16357 + L ili D	102-104	53
TIP 106	GRAZ Q 104-106	AA16218 + L ili D	AA16358 + L ili D	104-106	53
TIP 108	GRAZ Q 106-108	AA16219 + L ili D	AA16359 + L ili D	106-108	53
TIP 110	GRAZ Q 108-110	AA16220 + L ili D	AA16360 + L ili D	108-110	60
TIP 112	GRAZ Q 110-112	AA16221 + L ili D	AA16361 + L ili D	110-112	60
TIP 114	GRAZ Q 112-114	AA16222 + L ili D	AA16362 + L ili D	112-114	60
TIP 116	GRAZ Q 114-116	AA16223 + L ili D	AA16363 + L ili D	114-116	60
TIP 118	GRAZ Q 116-118	AA16224 + L ili D	AA16364 + L ili D	116-118	60
TIP 120	GRAZ Q 118-120	AA16225 + L ili D	AA16365 + L ili D	118-120	60
TIP 122	GRAZ Q 120-122	AA16226 + L ili D	AA16366 + L ili D	120-122	67
TIP 124	GRAZ Q 122-124	AA16227 + L ili D	AA16367 + L ili D	122-124	67
TIP 126	GRAZ Q 124-126	AA16228 + L ili D	AA16368 + L ili D	124-126	67
TIP 128	GRAZ Q 126-128	AA16229 + L ili D	AA16369 + L ili D	126-128	67
TIP 130	GRAZ Q 128-130	AA16230 + L ili D	AA16370 + L ili D	128-130	67
TIP 132	GRAZ Q 130-132	AA16231 + L ili D	AA16371 + L ili D	130-132	74
TIP 134	GRAZ Q 132-134	AA16232 + L ili D	AA16372 + L ili D	132-134	74
TIP 136	GRAZ Q 134-136	AA16233 + L ili D	AA16373 + L ili D	134-136	74
TIP 138	GRAZ Q 136-138	AA16234 + L ili D	AA16374 + L ili D	136-138	74
TIP 140	GRAZ Q 138-140	AA16235 + L ili D	AA16375 + L ili D	138-140	81



visina/višina / height/Höhe	199 cm
kompenczija / expansion profile / Verbreiterungsprofile	20 mm
staklo/steklo / glass/Glas	6 mm kaljeno staklo, prozimo / kaljeno staklo, prozorno / tempered glass, transparent / Sicherheitsglas, Klar
otvaranje / odpiranje / opening / eröffnung	kotačići / kolesa / rollers / Rollen
profili/profili / profile/Profil	aluminijски, krom i crni / aluminij, krom in črni / aluminium, chrome and black / Aluminium, Chrom und Schwarz

aquaart +

Graz Wall

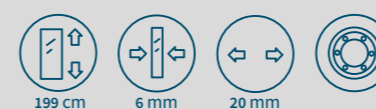


aquaart +



GRAZ WALL

tip /vrsta /type /typ	naziv / ime /name	šifra / koda / code / PROFIL / PROFILE / PROFIL		širina paravana /screen width L min L max	svijetli otvor / odpiranje / opening / Öffnung F
		chrome	black matte		
TIP 142	GRAZ WALL 140-143	AA16257	AA16310	140-143	46
TIP 144	GRAZ WALL 142-145	AA16258	AA16311	142-145	48
TIP 146	GRAZ WALL 144-147	AA16259	AA16312	144-147	50
TIP 148	GRAZ WALL 146-149	AA16260	AA16313	146-149	52
TIP 150	GRAZ WALL 148-151	AA16261	AA16314	148-151	54
TIP 152	GRAZ WALL 150-153	AA16262	AA16315	150-153	56
TIP 154	GRAZ WALL 152-155	AA16263	AA16316	152-155	58
TIP 156	GRAZ WALL 154-157	AA16264	AA16317	154-157	60
TIP 158	GRAZ WALL 156-159	AA16265	AA16318	156-159	62
TIP 160	GRAZ WALL 158-161	AA16266	AA16319	158-161	54
TIP 162	GRAZ WALL 160-163	AA16267	AA16320	160-163	56
TIP 164	GRAZ WALL 162-165	AA16268	AA16321	162-165	58
TIP 166	GRAZ WALL 164-167	AA16269	AA16322	164-167	60
TIP 168	GRAZ WALL 166-169	AA16270	AA16323	166-169	62
TIP 170	GRAZ WALL 168-171	AA16271	AA16324	168-171	64
TIP 172	GRAZ WALL 170-173	AA16272	AA16325	170-173	66
TIP 174	GRAZ WALL 172-175	AA16273	AA16326	172-175	68
TIP 176	GRAZ WALL 174-177	AA16274	AA16327	174-177	70
TIP 178	GRAZ WALL 176-179	AA16275	AA16328	176-179	72
TIP 180	GRAZ WALL 178-181	AA16276	AA16329	178-181	64
TIP 182	GRAZ WALL 180-183	AA16277	AA16330	180-183	66
TIP 184	GRAZ WALL 182-185	AA16278	AA16331	182-185	68
TIP 186	GRAZ WALL 184-187	AA16279	AA16332	184-187	70
TIP 188	GRAZ WALL 186-189	AA16280	AA16333	186-189	72
TIP 190	GRAZ WALL 188-191	AA16281	AA16334	188-191	74
TIP 192	GRAZ WALL 190-193	AA16282	AA16335	190-193	76
TIP 194	GRAZ WALL 192-195	AA16283	AA16336	192-195	78
TIP 196	GRAZ WALL 194-197	AA16284	AA16337	194-197	80
TIP 198	GRAZ WALL 196-199	AA16285	AA16338	196-199	82
TIP 200	GRAZ WALL 198-201	AA16286	AA16339	198-201	74



visina/višina/ height/Höhe	199 cm
kompencija/ expansion profile/ Verbreiterungsprofile	20 mm
staklo/steklo/ glass/Glas	6 mm kaljeno staklo, prozimo / kaljeno staklo, prozorno / tempered glass, transparent / Sicherheitsglas, Klar
otvaranje / odpiranje / opening / eröffnung	kotačići / kolesa / rollers / Rollen
profili/profili/ profile/Profil	aluminijски, krom i crni / aluminij, krom in črni / aluminium, chrome and black / Aluminium, Chrom und Schwarz

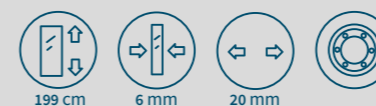
Linz



aquaart +



LINZ naziv / ime / name	šifra / koda / code PROFIL / PROFILE / PROFIL		širina paravana / screen width L min L max	svijetli otvor / odpiranje / opening / Öffnung F
	chrome	black matte		
	LINZ Q 68-70	AA15019		
LINZ Q 70-72	AA15020	AA16601	70-72 cm	32
LINZ Q 72-74	AA15021	AA16602	72-74 cm	32
LINZ Q 74-76	AA15022	AA16603	74-76 cm	32
LINZ Q 76-78	AA15023	AA16604	76-78 cm	32
LINZ Q 78-80	AA15024	AA16605	78-80 cm	39
LINZ Q 80-82	AA15025	AA16606	80-82 cm	39
LINZ Q 82-84	AA15026	AA16607	82-84 cm	39
LINZ Q 84-86	AA15027	AA16608	84-86 cm	39
LINZ Q 86-88	AA15028	AA16609	86-88 cm	39
LINZ Q 88-90	AA15029	AA16610	88-90 cm	46
LINZ Q 90-92	AA15030	AA16611	90-92 cm	46
LINZ Q 92-94	AA15031	AA16612	92-94 cm	46
LINZ Q 94-96	AA15032	AA16613	94-96 cm	46
LINZ Q 96-98	AA15033	AA16614	96-98 cm	46
LINZ Q 98-100	AA15034	AA16615	98-100 cm	53
LINZ Q 100-102	AA15035	AA16616	100-102 cm	53
LINZ Q 102-104	AA15036	AA16617	102-104 cm	53
LINZ Q 104-106	AA15037	AA16618	104-106 cm	53
LINZ Q 106-108	AA15038	AA16619	106-108 cm	53
LINZ Q 108-110	AA15039	AA16620	108-110 cm	60
LINZ Q 110-112	AA15040	AA16621	110-112 cm	60
LINZ Q 112-114	AA15041	AA16622	112-114 cm	60
LINZ Q 114-116	AA15042	AA16623	114-116 cm	60
LINZ Q 116-118	AA15043	AA16624	116-118 cm	60
LINZ Q 118-120	AA15044	AA16625	118-120 cm	60
LINZ Q 120-122	AA15045	AA16626	120-122 cm	67
LINZ Q 122-124	AA15046	AA16627	122-124 cm	67
LINZ Q 124-126	AA15047	AA16628	124-126 cm	67
LINZ Q 126-128	AA15048	AA16629	126-128 cm	67
LINZ Q 128-130	AA15049	AA16630	128-130 cm	67
LINZ Q 130-132	AA15050	AA16631	130-132 cm	74
LINZ Q 132-134	AA15051	AA16632	132-134 cm	74
LINZ Q 134-136	AA15052	AA16633	134-136 cm	74
LINZ Q 136-138	AA15053	AA16634	136-138 cm	74
LINZ Q 138-140	AA15054	AA16635	138-140 cm	81



visina/višina/
height/Höhe 199 cm

kompencacija/
expansion profile/
Verbreiterungsprofile 20 mm

staklo/steklo/
glass/Glas 6 mm kaljeno staklo, prozimo / kaljeno
steklo, prozorno / tempered glass,
transparent / Sicherheitsglas, Klar

otvaranje / odpiranje /
opening / eröffnung kotačići / kolesa / rollers / Rollen

profili/profil/
profile/Profil aluminijски, krom i crni / aluminij, krom in črni /
aluminium, chrome and black / Aluminium, Chrom
und Schwarz

Linz Wall



aquaart +

LINZ WALL					
tip / vrsta / type / typ	naziv / ime / name	šifra / koda / code PROFIL / PROFILE / PROFIL		širina paravana / screen width L min L max	svijetli otvor / odpiranje / opening / Öffnung F
		chrome	black matte		
TIP 100	LINZ WALL 98-101	AA04145	AA16672	98-101	36
TIP 102	LINZ WALL 100-103	AA15960	AA16673	100-103	38
TIP 104	LINZ WALL 102-105	AA15961	AA16674	102-105	40
TIP 106	LINZ WALL 104-107	AA15962	AA16675	104-107	41
TIP 108	LINZ WALL 106-109	AA15963	AA16676	106-109	39
TIP 110	LINZ WALL 108-111	AA15964	AA16677	108-111	41
TIP 112	LINZ WALL 110-113	AA15965	AA16678	110-113	43
TIP 114	LINZ WALL 112-115	AA15966	AA16679	112-115	45
TIP 116	LINZ WALL 114-117	AA15967	AA16680	114-117	46
TIP 118	LINZ WALL 116-119	AA15968	AA16681	116-119	44
TIP 120	LINZ WALL 118-121	AA04148	AA16682	118-121	46
TIP 122	LINZ WALL 120-123	AA15969	AA16683	120-123	47
TIP 124	LINZ WALL 122-125	AA15970	AA16684	122-125	49
TIP 126	LINZ WALL 124-127	AA15971	AA16685	124-127	51
TIP 128	LINZ WALL 126-129	AA15972	AA16686	126-129	49
TIP 130	LINZ WALL 128-131	AA15973	AA16687	128-131	51
TIP 132	LINZ WALL 130-133	AA15974	AA16688	130-133	53
TIP 134	LINZ WALL 132-135	AA15975	AA16689	132-135	54
TIP 136	LINZ WALL 134-137	AA15976	AA16690	134-137	56
TIP 138	LINZ WALL 136-139	AA15977	AA16691	136-139	54
TIP 140	LINZ WALL 138-141	AA15978	AA16692	138-141	55



TIP 100-140 S JEDNIM VRATIMA
za dimenzije otvora od 98-141 cm

LINZ WALL					
tip / vrsta / type / typ	naziv / ime / name	šifra / koda / code PROFIL / PROFILE / PROFIL		širina paravana / screen width L min L max	svijetli otvor / odpiranje / opening / Öffnung F
		chrome	black matte		
TIP 142	LINZ WALL 140-143	AA15979	AA16693	140-143	46
TIP 144	LINZ WALL 142-145	AA15980	AA16694	142-145	48
TIP 146	LINZ WALL 144-147	AA15981	AA16695	144-147	50
TIP 148	LINZ WALL 146-149	AA15982	AA16696	146-149	52
TIP 150	LINZ WALL 148-151	AA15983	AA16697	148-151	54
TIP 152	LINZ WALL 150-153	AA15984	AA16698	150-153	56
TIP 154	LINZ WALL 152-155	AA15985	AA16699	152-155	58
TIP 156	LINZ WALL 154-157	AA15986	AA16700	154-157	60
TIP 158	LINZ WALL 156-159	AA15987	AA16701	156-159	62
TIP 160	LINZ WALL 158-161	AA15988	AA16702	158-161	54
TIP 162	LINZ WALL 160-163	AA15989	AA16703	160-163	56
TIP 164	LINZ WALL 162-165	AA15990	AA16704	162-165	58
TIP 166	LINZ WALL 164-167	AA15991	AA16705	164-167	60
TIP 168	LINZ WALL 166-169	AA15992	AA16706	166-169	62
TIP 170	LINZ WALL 168-171	AA15993	AA16707	168-171	64
TIP 172	LINZ WALL 170-173	AA15994	AA16708	170-173	66
TIP 174	LINZ WALL 172-175	AA15995	AA16709	172-175	68
TIP 176	LINZ WALL 174-177	AA15996	AA16710	174-177	70
TIP 178	LINZ WALL 176-179	AA15997	AA16711	176-179	72
TIP 180	LINZ WALL 178-181	AA15998	AA16712	178-181	64
TIP 182	LINZ WALL 180-183	AA15999	AA16713	180-183	66
TIP 184	LINZ WALL 182-185	AA16000	AA16714	182-185	68
TIP 186	LINZ WALL 184-187	AA16001	AA16715	184-187	70
TIP 188	LINZ WALL 186-189	AA16002	AA16716	186-189	72
TIP 190	LINZ WALL 188-191	AA16003	AA16717	188-191	74
TIP 192	LINZ WALL 190-193	AA16004	AA16718	190-193	76
TIP 194	LINZ WALL 192-195	AA16005	AA16719	192-195	78
TIP 196	LINZ WALL 194-197	AA16006	AA16720	194-197	80
TIP 198	LINZ WALL 196-199	AA16007	AA16721	196-199	82
TIP 200	LINZ WALL 198-201	AA16008	AA16722	198-201	74



TIP 142-200 S DVOJA VRATA
za dimenzije otvora od 140-201 cm



199 cm

6 mm

20 mm



visina/višina/ height/Höhe	199 cm
kompencacija/ expansion profile/ Verbreiterungsprofile	20 mm
staklo/steklo/ glass/Glas	6 mm kaljeno staklo, prozimo / kaljeno staklo, prozorno / tempered glass, transparent / Sicherheitsglas, Klar
otvaranje / odpiranje / opening / eröffnung	kotačići / kolesa / rollers / Rollen
profili/profili/ profile/Profil	aluminijски, krom i crni / aluminij, krom in črni / aluminium, chrome and black / Aluminium, Chrom und Schwarz

Linz Wall Fix



aquaart +

LINZ WALL FIX

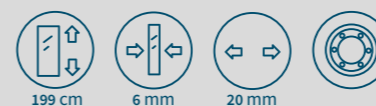
tip/vrsta/ type/typ	naziv/ime/name	šifra/koda/ code	profil/ profile/ Profil	širina paravana / screen width L min L max
TIP 70	LINZ WALL FIX 70	AA16780	chrome	680-700
TIP 80	LINZ WALL FIX 80	AA16781	chrome	780-800
TIP 90	LINZ WALL FIX 90	AA16782	chrome	880-900
TIP 70	LINZ WALL FIX 70 BLACK TRS	AA16783	black matte	680-700
TIP 80	LINZ WALL FIX 80 BLACK TRS	AA16784	black matte	780-800
TIP 90	LINZ WALL FIX 90 BLACK TRS	AA16785	black matte	880-900

**visina/višina/
height/Höhe** 199 cm

**kompensacija/
expansion profile/
Verbreiterungsprofile** 20 mm

**staklo/steklo/
glass/Glas** 6 mm kaljeno staklo, prozimo / kaljeno
steklo, prozorno / tempered glass,
transparent / Sicherheitsglas, Klar

**profili/profili/
profile/Profil** aluminijski, krom i crni / aluminij, krom in črni /
aluminium, chrome and black / Aluminium, Chrom
und Schwarz



199 cm

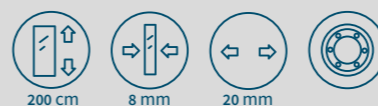
6 mm

20 mm



aquaart +

Villach	
šifra/koda/code	dimenzije/dimension
AA16880	100x80x200 cm
AA16881	120x80x200 cm
AA16882	100x90x200 cm
AA16883	120x90x200 cm



visina/višina/ height/Höhe	200 cm
kompencija/ expansion profile/ Verbreiterungsprofile	20 mm
staklo/steklo/ glass/Glas	8 mm kaljeno staklo, prozimo / kaljeno steklo, prozorno / tempered glass, transparent / Sicherheitsglas, Klar
otvaranje / odpiranje / opening / eröffnung	kotačiči / kolesa / rollers / Rollen
profil/profil/ profile/Profil	alumijski, krom / aluminij, krom / aluminium, chrome / Aluminium, Chrom

Salzburg



aquaart +



SALZBURG A

A TUŠ VRATA / SHOWER DOOR	
AA16860	80x200 cm
AA16861	90x200 cm
AA16862	100x200 cm

B TUŠ VRATA / SHOWER DOOR	
AA16863	120x200 cm
AA16864	140x200 cm
AA16865	160x200 cm

C TUŠ STRANICA S VRATIMA / SHOWER ENCLOSURE WITH DOORS	
AA16870	120x200 cm
AA16871	140x200 cm

G FIKSNA TUŠ STRANICA / FIXED SHOWER SIDE	
AA16872	70x200 cm
AA16873	80x200 cm
AA16874	90x200 cm



SALZBURG B



SALZBURG C+G

visina/višina/ height/Höhe	200 cm
kompenzacija/ expansion profile/ Verbreiterungsprofile	20 mm
staklo/steklo/ glass/Glas	6 mm kaljeno staklo, prozorno / kaljeno steklo, prozorno / tempered glass, transparent / Sicherheitsglas, Klar
otvaranje / odpiranje / opening / eröffnung	šarnir / šarnir / hinge / Scharniere
profil/profil/ profile/Profil	alumijski, krom / aluminij, krom / aluminium, chrome / Aluminium, Chrom

**WALK-IN TUŠ
KABINE /
WALK-IN TUŠ
KABINE /
WALK-IN
SHOWER CABINS /
WALK-IN
DUSCHABTREN-
NUNG**



aquaart

Vetro gold



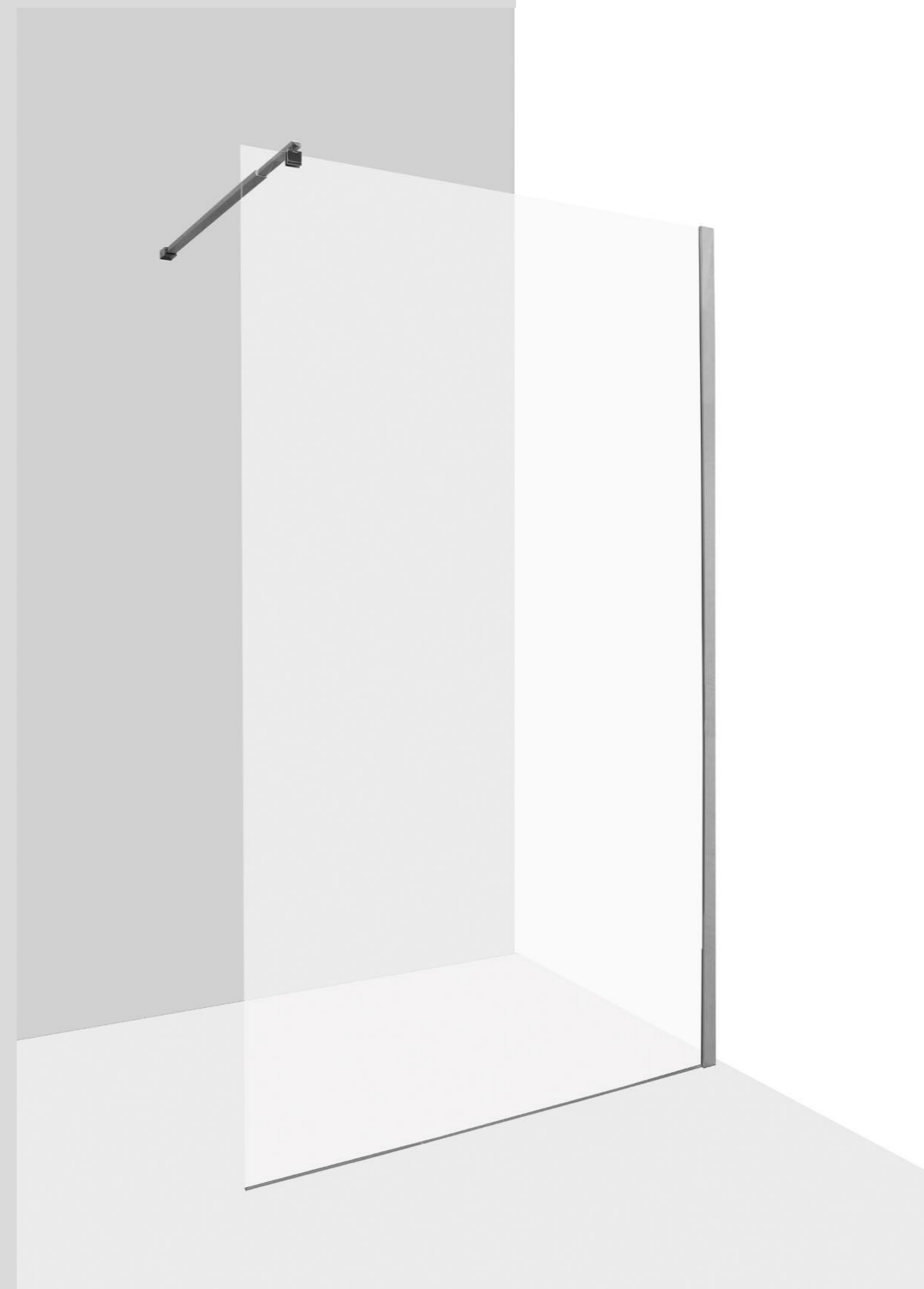
VETRO GOLD WALK-IN TUŠ KABINE / WALK-IN TUŠ KABINE / WALK-IN SHOWER CABINS / WALK-IN DUSCHABTRENNUNG

Šifra/koda/code	naziv/ime/name	dimenzije/dimension
17140	VETRO GOLD 80	80x200 cm
17141	VETRO GOLD 90	90x200 cm
17142	VETRO GOLD 100	100x200 cm
17143	VETRO GOLD 110	110x200 cm
17144	VETRO GOLD 120	120x200 cm
17145	VETRO GOLD 130	130x200 cm
17146	VETRO GOLD 140	140x200 cm



visina/višina/ height/Höhe	200 cm	
kompenzacija/ expansion profile/ Verbreiterungsprofile	15 mm	
staklo/steklo/ glass/Glas	8 mm	kaljeno staklo, prozimo / kaljeno staklo, prozorno / tempered glass, transparent / Sicherheitsglas, Klar
profili/profili/ profile/Profil	aluminijjski, zlatni / aluminij, zlati / aluminium, gold / Aluminium, Golden	
zidni držač / stenski nosilec / wall bracket / Wandhalterung	700-1200 mm	podešavanje/nastavljiv / adjustment/Einstellung

Vetro TRS



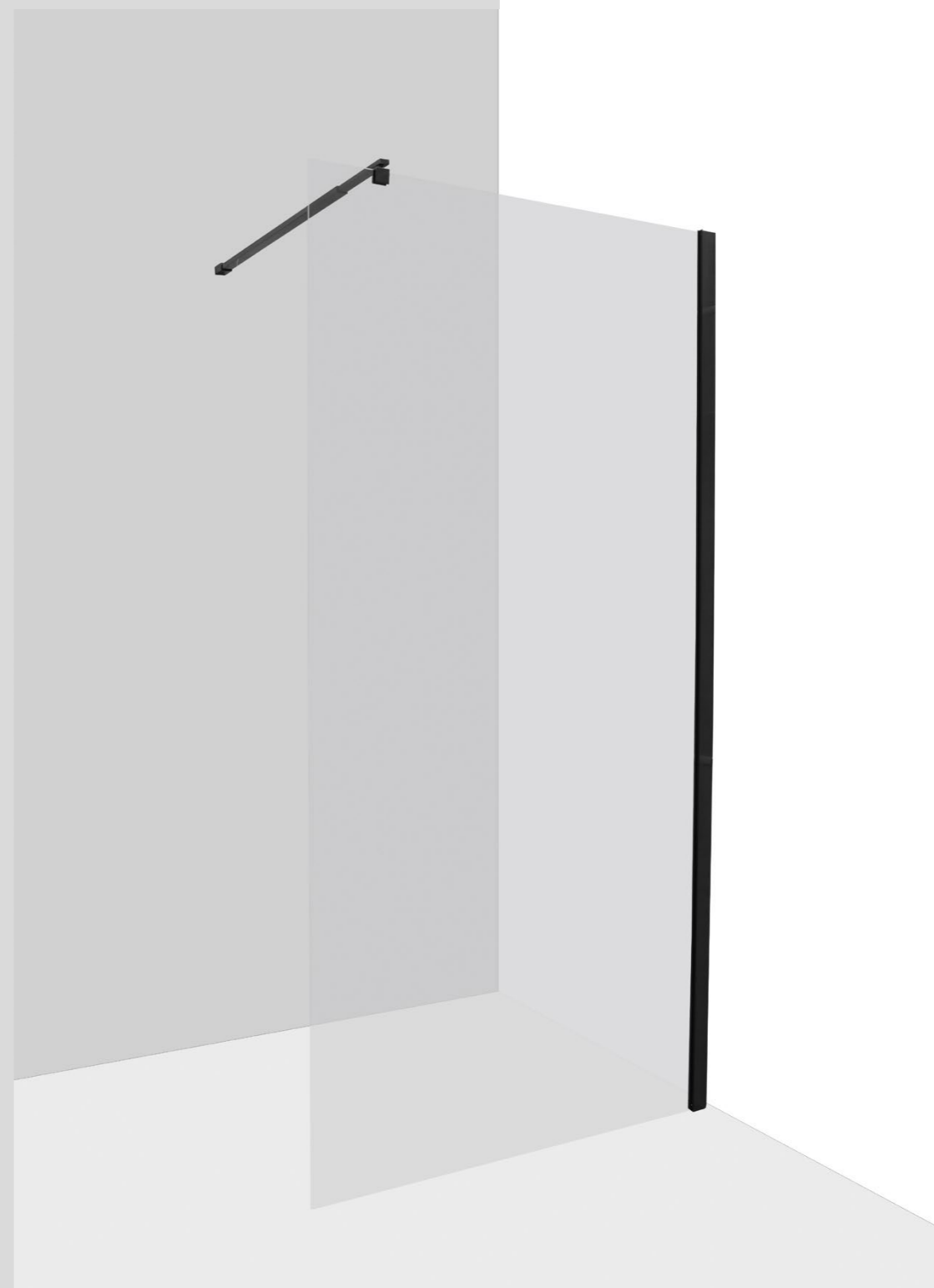
VETRO TRS WALK-IN TUŠ KABINE / WALK-IN TUŠ KABINE / WALK-IN SHOWER CABINS / WALK-IN DUSCHABTRENNUNG

šifra/koda/code	naziv/ime/name	dimenzije/dimension
042280	VETRO TRS 80	80x200 cm
042290	VETRO TRS 90	90x200 cm
042300	VETRO TRS 100	100x200 cm
042310	VETRO TRS 110	110x200 cm
042320	VETRO TRS 120	120x200 cm
042330	VETRO TRS 130	130x200 cm
042340	VETRO TRS 140	140x200 cm
042420	VETRO TRS 150	150x200 cm
042430	VETRO TRS 160	160x200 cm



visina/višina/ height/Höhe	200 cm	
kompencacija/ expansion profile/ Verbreiterungsprofile	15 mm	
staklo/steklo/ glass/Glas	8 mm	kaljeno staklo, prozimo / kaljeno staklo, prozorno / tempered glass, transparent / Sicherheitsglas, Klar
profili/profili/ profile/Profil	aluminijjski, krom / aluminij, krom / aluminium, chrome / Aluminium, Chrom	
zidni držač / stenski nosilec / wall bracket / Wandhalterung	700-1200 mm	podešavanje/nastavljiv / adjustment/Einstellung

Vetro black TRS



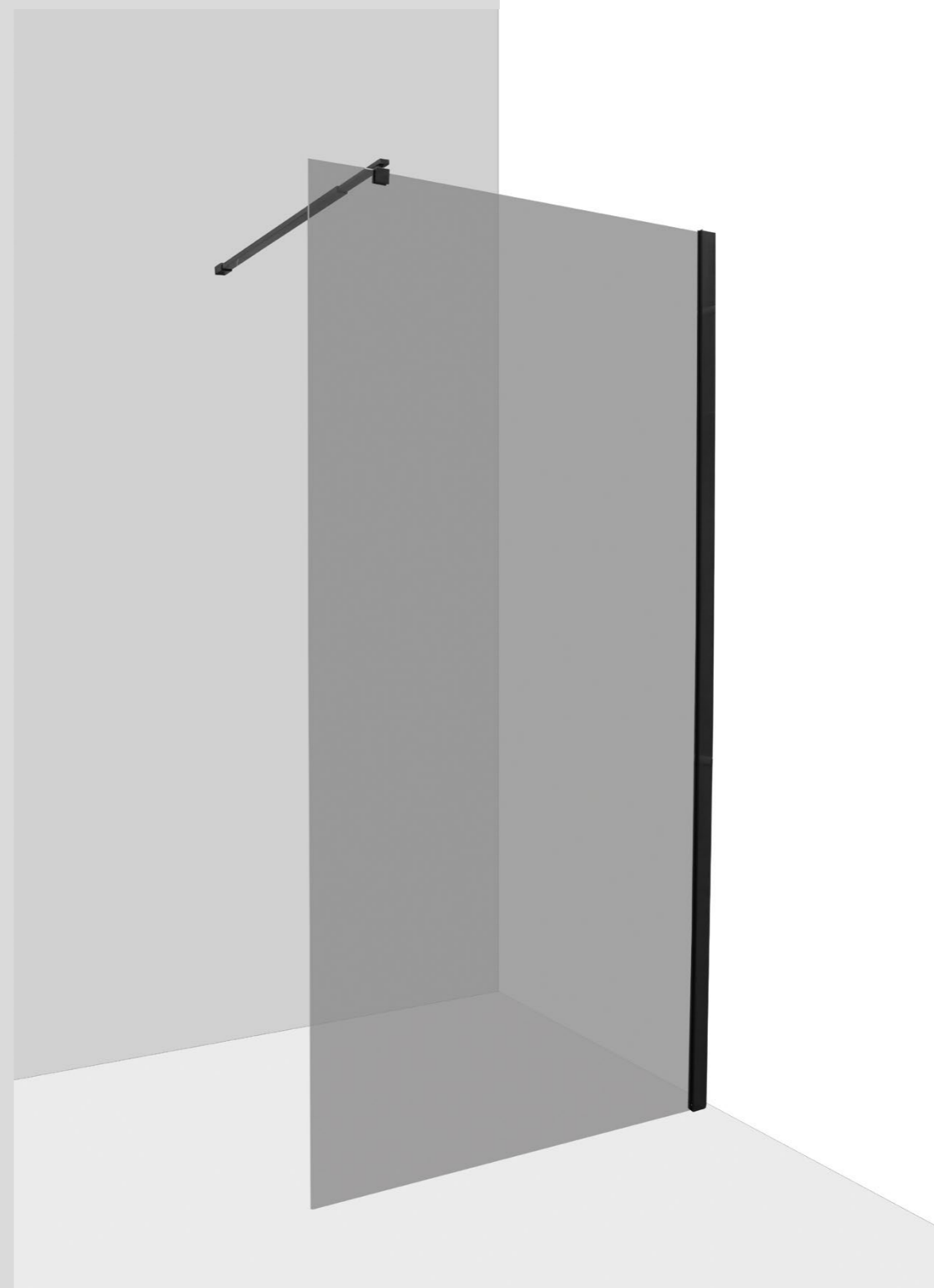
VETRO BLACK TRS WALK-IN TUŠ KABINE / WALK-IN TUŠ KABINE / WALK-IN SHOWER CABINS / WALK-IN DUSCHABTRENNUNG

Šifra/koda/code	naziv/ime/name	dimenzije/dimension
16095	VETRO BLACK TRS 80	80x200 cm
16096	VETRO BLACK TRS 90	90x200 cm
16097	VETRO BLACK TRS 100	100x200 cm
16098	VETRO BLACK TRS 110	110x200 cm
16099	VETRO BLACK TRS 120	120x200 cm
16100	VETRO BLACK TRS 130	130x200 cm
16101	VETRO BLACK TRS 140	140x200 cm



visina/višina/ height/Höhe	200 cm
kompenzacija/ expansion profile/ Verbreiterungsprofile	15 mm
staklo/steklo/ glass/Glas	8 mm kaljeno staklo, prozimo / kaljeno steklo, prozomo / tempered glass, transparent / Sicherheitsglas, Klar
profili/profili/ profile/Profil	alumijski, črni / aluminij, črni aluminium, black / Aluminium, schwarz
zidni držač / stenski nosilec / wall bracket / Wandhalterung	700-1200 mm podešavanje/nastavljiv adjustment/Einstellung

Vetro black



VETRO BLACK WALK-IN TUŠ KABINE / WALK-IN TUŠ KABINE / WALK-IN SHOWER CABINS / WALK-IN DUSCHABTRENNUNG

šifra/koda/code	naziv/ime/name	dimenzije/dimension
037060	VETRO BLACK 80	80x200 cm
037080	VETRO BLACK 90	90x200 cm
037800	VETRO BLACK 100	100x200 cm
15365	VETRO BLACK 110	110x200 cm
040250	VETRO BLACK 120	120x200 cm
041880	VETRO BLACK 140	140x200 cm



200 cm



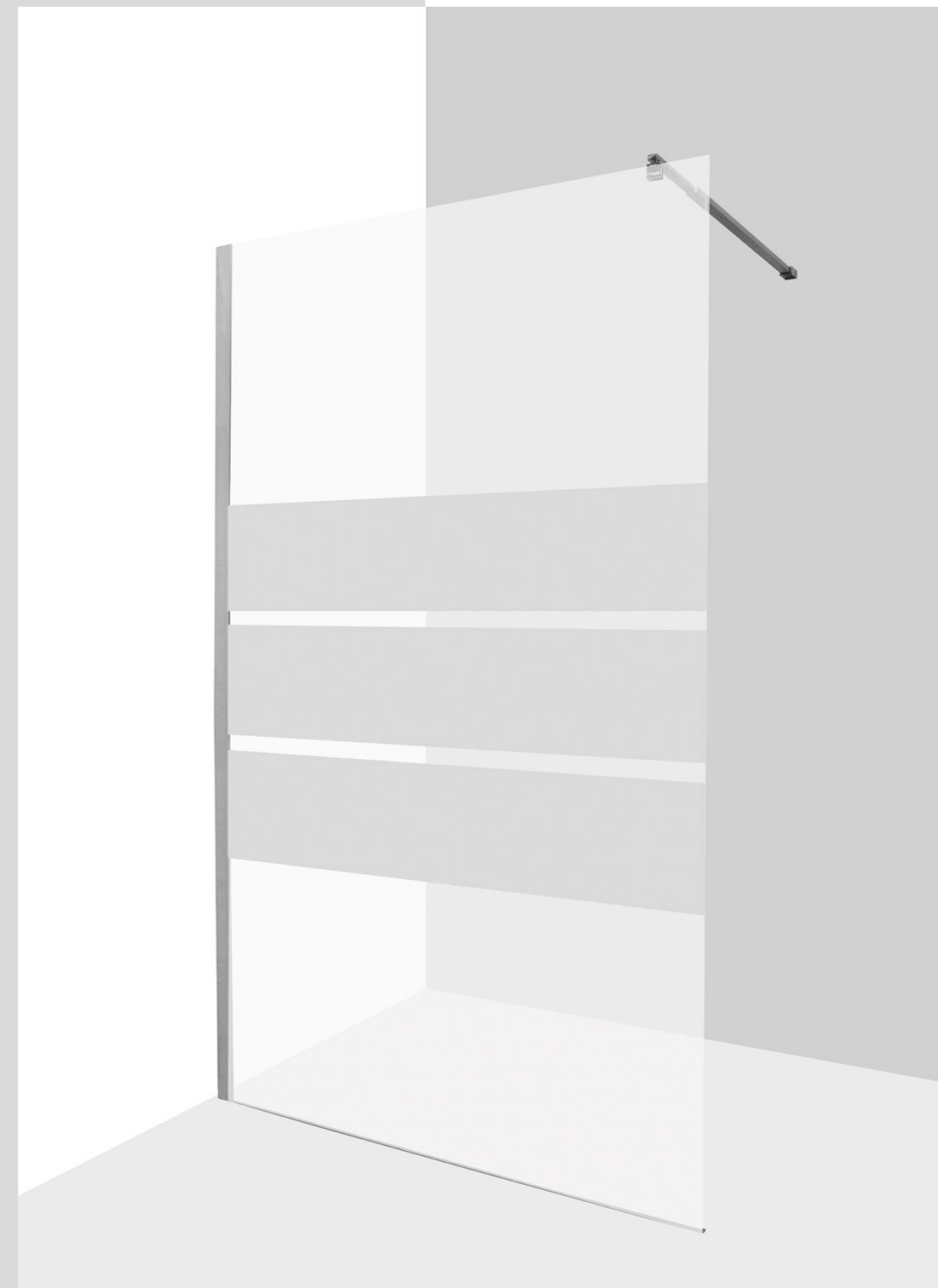
8 mm



15 mm

visina/višina/ height/Höhe	200 cm	
kompenzacija/ expansion profile/ Verbreiterungsprofile	15 mm	
staklo/steklo/ glass/Glas	8 mm	kaljeno staklo, sivo / kaljeno steklo, siva / tempered glass, gray / Sicher- heitsglas, grau
profili/profili/ profile/Profil		alumijski, črni / aluminij, črni aluminium, black / Aluminium, schwarz
zidni držač / stenski nosilec / wall bracket / Wandhalterung	700-1200 mm	podešavanje/nastavljiv adjustment/Einstellung

Vetro linea



VETRO LINEA WALK-IN TUŠ KABINE / WALK-IN TUŠ KABINE / WALK-IN SHOWER CABINS / WALK-IN DUSCHABTRENNUNG

Šifra/koda/code	naziv/ime/name	dimenzije/dimension
042440	VETRO LINEA 80	80x200 cm
003209	VETRO LINEA 90	90x200 cm
003210	VETRO LINEA 100	100x200 cm
003212	VETRO LINEA 110	110x200 cm
003213	VETRO LINEA 120	120x200 cm
042450	VETRO LINEA 130	130x200 cm
042060	VETRO LINEA 140	140x200 cm



200 cm



8 mm



15 mm

visina/višina/ height/Höhe	200 cm	
kompenzacija/ expansion profile/ Verbreiterungsprofile	15 mm	
staklo/steklo/ glass/Glas	8 mm	kaljeno staklo, prozirno sa satiniranim uzorkom / kaljeno steklo, prozorno z matiranim delom / tempered glass, transparent with saturated pattern / Sicherheitsglas, Klar mit gesättigtes Muster
profili/profili/ profile/Profil	alumijski, krom / aluminij, krom / aluminium, chrome / Aluminium, Chrom	
zidni držač / stenski nosilec / wall bracket / Wandhalterung	700-1200 mm	podešavanje/nastavljiv / adjustment/Einstellung

Vetro style



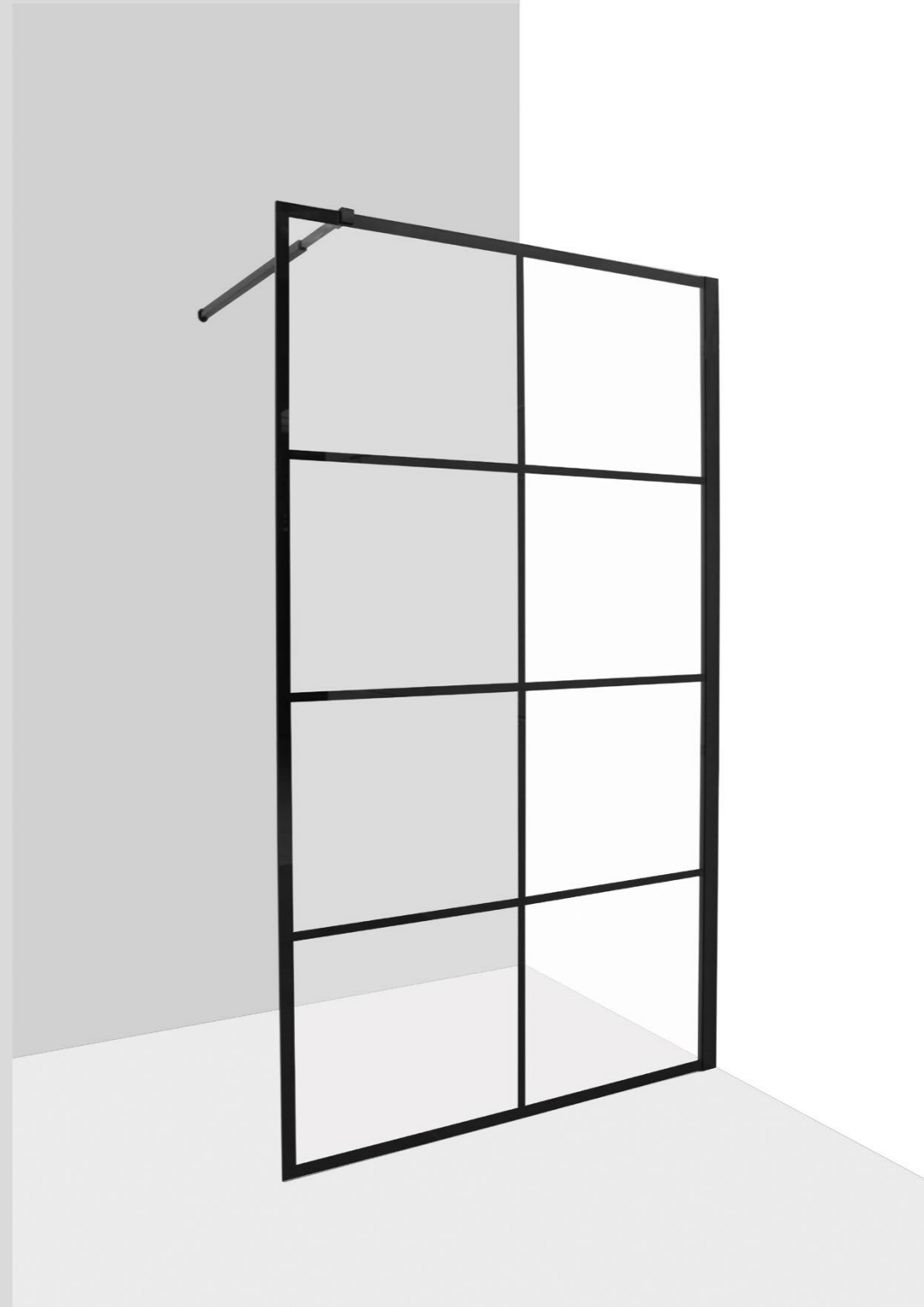
VETRO STYLE WALK-IN TUŠ KABINE / WALK-IN TUŠ KABINE / WALK-IN SHOWER CABINS / WALK-IN DUSCHABTRENNUNG

Šifra/koda/code	naziv/ime/name	dimenzije/dimension
15944	VETRO STYLE 80	80x200 cm
15945	VETRO STYLE 90	90x200 cm
15946	VETRO STYLE 100	100x200 cm
15947	VETRO STYLE 110	110x200 cm
15948	VETRO STYLE 120	120x200 cm
15949	VETRO STYLE 130	130x200 cm
15950	VETRO STYLE 140	140x200 cm



visina/višina/ height/Höhe	200 cm
kompenzacija/ expansion profile/ Verbreiterungsprofile	15 mm
staklo/steklo/ glass/Glas	8 mm kaljeno staklo, prozorno sa satiranim uzorkom / kaljeno steklo, prozorno z matiranim delom / tempered glass, transparent with saturated pattern / Sicherheitsglas, Klar mit gesättigtes Muster
profili/profili/ profile/Profil	alumijski, krom / aluminij, krom / aluminium, chrome / Aluminium, Chrom
zidni držač / stenski nosilec / wall bracket / Wandhalterung	700-1200 mm podešavanje/nastavljiv / adjustment/Einstellung

Vetro cubo



VETRO CUBO WALK-IN TUŠ KABINE / WALK-IN TUŠ KABINE / WALK-IN SHOWER CABINS / WALK-IN DUSCHABTRENNUNG

Šifra/koda/code	naziv/ime/name	dimenzije/dimension
043350	VETRO CUBO 80	80x200 cm
043370	VETRO CUBO 90	90x200 cm
043380	VETRO CUBO 100	100x200 cm
043490	VETRO CUBO 110	110x200 cm
043500	VETRO CUBO 120	120x200 cm
043510	VETRO CUBO 140	140x200 cm



visina/višina/ height/Höhe	200 cm	
kompenzacija/ expansion profile/ Verbreiterungsprofile	15 mm	
staklo/steklo/ glass/Glas	8 mm	kaljeno staklo, prozorno s crnim linijama / kaljeno steklo, prozorno s crnim crtami / tempered glass, transparent with black stripes / Sicherheitsglas, Klar mit schwarzen Linien
profili/profili/ profile/Profil		alumijski, crni / aluminij, črni aluminium, black / Aluminium, schwarz
zidni držač / stenski nosilec / wall bracket / Wandhalterung	700-1200 mm	podešavanje/nastavljiv adjustment/Einstellung

Vetro frame



VETRO FRAME WALK-IN TUŠ KABINE / WALK-IN TUŠ KABINE / WALK-IN SHOWER CABINS / WALK-IN DUSCHABTRENNUNG

šifra/koda/code	naziv/ime/name	dimenzije/dimension
16789	VETRO FRAME 80	80x195 cm
16790	VETRO FRAME 90	90x195 cm
16791	VETRO FRAME 100	100x195 cm
16792	VETRO FRAME 120	120x195 cm



visina/višina/ height/Höhe	200 cm	
kompenzacija/ expansion profile/ Verbreiterungsprofile	15 mm	
staklo/steklo/ glass/Glas	6 mm	kaljeno staklo, prozorno s crnim linijama / kaljeno steklo, prozorno s crnim črtami / tempered glass, transparent with black stripes / Sicherheitsglas, Klar mit schwarzen Linien
profili/profili/ profile/Profil		alumijski, crni / aluminij, črni / aluminium, black / Aluminium, schwarz
zidni držač / stenski nosilec / wall bracket / Wandhalterung	700-1200 mm	podešavanje/nastavljiv adjustment/Einstellung

**TUŠ KABINE /
KABINE ZA
PRHANJE /
SHOWER CABINS /
DUSCHKABINEN**



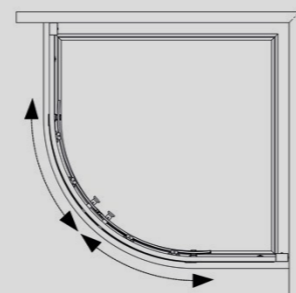
aquaart

Silver line

POLUKRUŽNA TUŠ KABINA
POLKROŽNA TUŠ KABINA
ROUND SHOWER CABIN
VIERTELKREIS DUSCHKABINE



visina/višina/ height/Höhe	195 cm
kompenzacija/ expansion profile/ Verbreiterungsprofile	20 mm
staklo/steklo/ glass/Glas	6 mm kaljeno staklo, prozorno / kaljeno staklo, prozorno / tempered glass, transparent / Sicherheitsglas, Klar
otvaranje/odpiranje/ opening/Eröffnung	kotačiči/kolesca/ rollers/Rollen
profili/profil/ profile/Profil	alumijski, kromirani / aluminij, krom / aluminium, chrome / Aluminium, Chrom



TK SILVER LINE POLUKRUŽNA TUŠ KABINA / POLKROŽNA TUŠ KABINA /
ROUND SHOWER CABIN / VIERTELKREIS DUSCHKABINE

šifra/koda/code	naziv/ime/name	dimenzije/dimension
15935	TK SILVER LINE 80	80x80x195 cm
15936	TK SILVER LINE 90	90x90x195 cm



Silver line

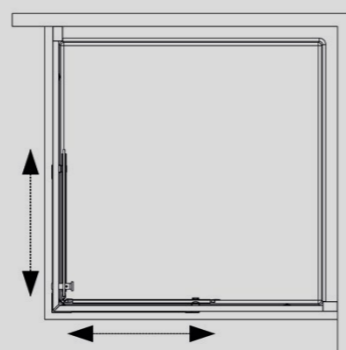
KVADRATNA TUŠ KABINA
 KVADRATNA TUŠ KABINA
 SQUARE SHOWER CABIN
 QUADRATISCHE DUSCHKABINE



visina/višina/ height/Höhe	195 cm
kompenzacija/ expansion profile/ Verbreiterungsprofile	20 mm
staklo/steklo/ glass/Glas	6 mm kaljeno staklo, prozorno / kaljeno steklo, prozorno / tempered glass, transparent / Sicherheitsglas, Klar
otvaranje/odpiranje/ opening/Eröffnung	kotačiči/kolesca/ rollers/Rollen
profili/profili/ profile/Profil	alumijski, kromirani / aluminij, krom / aluminium, chrome / Aluminium, Chrom

TK SILVER LINE KVADRATNA TUŠ KABINA / KVADRATNA TUŠ KABINA / SQUARE SHOWER CABIN / QUADRATISCHE DUSCHKABINE

šifra/koda/code	naziv/ime/name	dimenzije/dimension
15937	TK SILVER LINE 80	80x80x195 cm
15938	TK SILVER LINE 90	90x90x195 cm
16093	TK SILVER LINE 7090	70x90x195 cm
15939	TK SILVER LINE 80100	80x100x195 cm
15940	TK SILVER LINE 80120	80x120x195 cm
16094	TK SILVER LINE 90120	90x120x195 cm



Clear

PRAVOKUTNA TUŠ KABINA
 PRAVOKOTNA TUŠ KABINA
 RECTANGULAR SHOWER CABIN
 RECHTECKIGE DUSCHKABINE



visina/višina/ height/Höhe	195 cm
kompenzacija/ expansion profile/ Verbreiterungsprofile	20 mm
staklo/steklo/ glass/Glas	6 mm kaljeno staklo, prozorno / kaljeno staklo, prozorno / tempered glass, transparent / Sicherheitsglas, Klar
otvaranje/odpiranje/ opening/Eröffnung	kotačiči/kolesca/ rollers/Rollen
profil/profil/ profile/Profil	aluminijски, krom / aluminij, krom / aluminium, chrome / Aluminium, Chrom



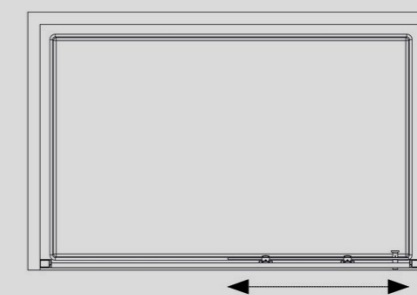
SHOWER SIDE
CLEAR

SHOWER DOOR
CLEAR

SHOWER SIDE +
SHOWER DOOR
CLEAR

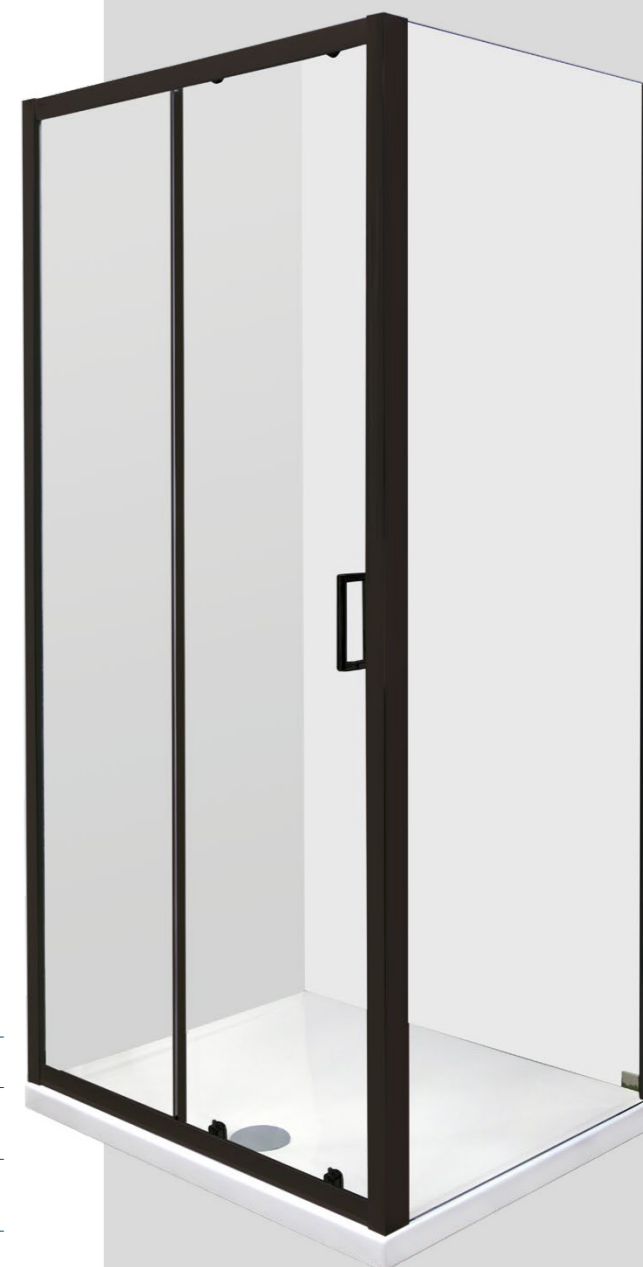
CLEAR PRAVOKUTNA TUŠ KABINA / PRAVOKOTNA TUŠ KABINA / RECTANGULAR SHOWER CABIN/ RECHTECKIGE DUSCHKABINE

TUŠ STRANICA / SHOWER SIDE		TUŠ VRATA / SHOWER DOOR	
16969 CHROME	80x195 cm	16966 CHROME	100x195 cm
16970 CHROME	90x195 cm	16967 CHROME	110x195 cm
16971 CHROME	100x195 cm	16968 CHROME	120x195 cm



Clear black

PRAVOKUTNA TUŠ KABINA
 PRVOKOTNA TUŠ KABINA
 RECTANGULAR SHOWER CABIN
 RECHTECKIGE DUSCHKABINE

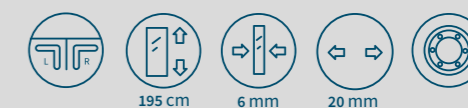


visina/višina/ height/Höhe	195 cm
kompenczacija/ expansion profile/ Verbreiterungsprofile	20 mm
staklo/steklo/ glass/Glas	6 mm kaljeno staklo, prozimo / kaljeno staklo, prozorno / tempered glass, transparent / Sicherheitsglas, Klar
otvaranje/odpiranje/ opening/Eröffnung	kotačiči/kolesca/ rollers/Rollen
profil/profil/ profile/Profil	aluminij, črni / aluminium, black / Aluminium, Schwarz



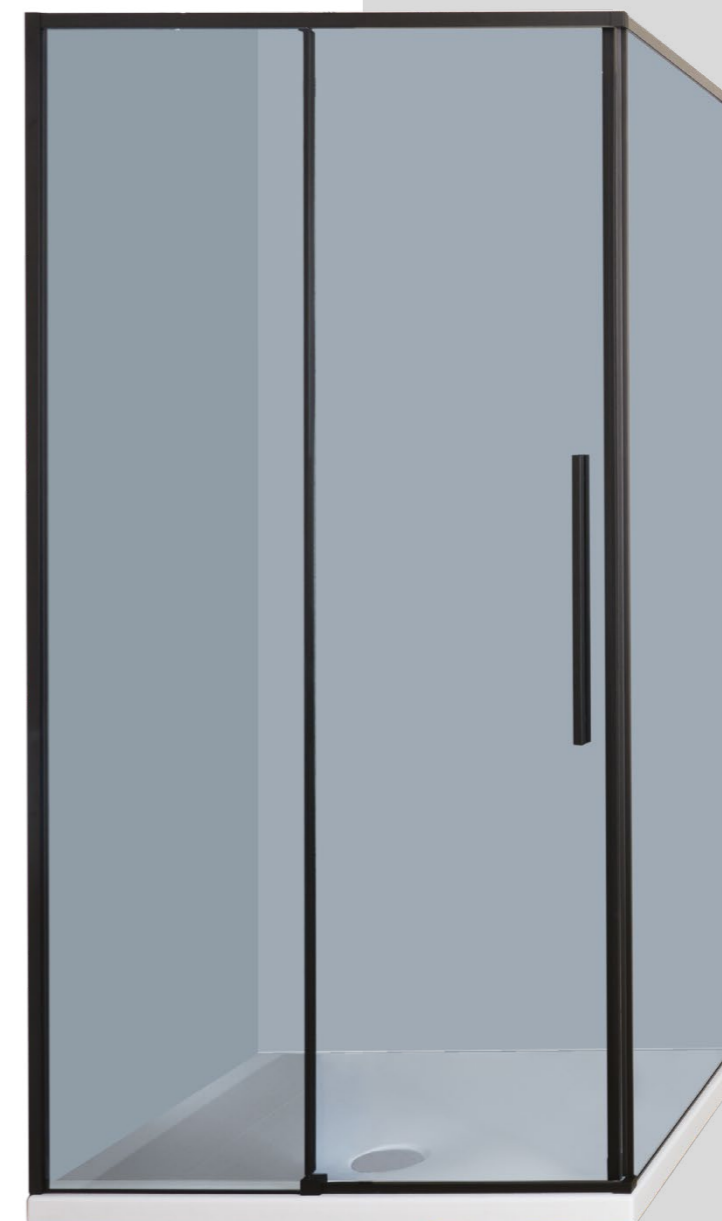
CLEAR PRAVOKUTNA TUŠ KABINA / PRVOKOTNA TUŠ KABINA / RECTANGULAR SHOWER CABIN / RECHTECKIGE DUSCHKABINE

TUŠ STRANICA / SHOWER SIDE		TUŠ VRATA / SHOWER DOOR	
16963 BLACK	80x195 cm	16960 BLACK	100x195 cm
16964 BLACK	90x195 cm	16961 BLACK	110x195 cm
16965 BLACK	100x195 cm	16962 BLACK	120x195 cm



Toledo

PRAVOKUTNA TUŠ KABINA
 PRAVOKOTNA TUŠ KABINA
 RECTANGULAR SHOWER CABIN
 RECHTECKIGE DUSCHKABINE



visina/višina/ height/Höhe	195 cm
kompencacija/ expansion profile/ Verbreiterungsprofile	15 mm
staklo/steklo/ glass/Glas	5 mm kaljeno staklo, sivo / kaljeno steklo, siva / tempered glass, gray / Sicherheitsglas, grau
otvaranje/odpiranje/ opening/Eröffnung	kotačići/kolesca/ rollers/Rollen
profili/profili/ profile/Profil	aluminijски, crni / aluminij, črni / aluminium, black / Aluminium, schwarz

TK TOLEDO PRAVOKUTNA TUŠ KABINA / PRAVOKOTNA TUŠ KABINA /
 RECTANGULAR SHOWER CABIN/ RECHTECKIGE DUSCHKABINE

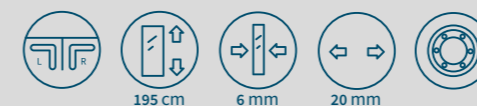
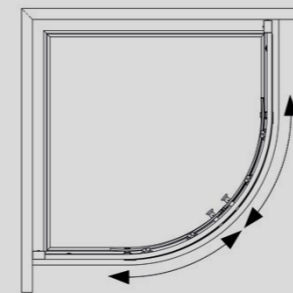
Šifra/koda/code	naziv/ime/name	dimenzije/dimension
16987	TK TOLEDO 80100	80x100x195 cm
16988	TK TOLEDO 80120	80x120x195 cm
16989	TK TOLEDO 90120	90x120x195 cm





Black

POLUKRUŽNA TUŠ KABINA
 POLKROŽNA TUŠ KABINA
 ROUND SHOWER CABIN
 VIERTELKREIS DUSCHKABINE



visina/višina/ height/Höhe	195 cm
kompenzacija/ expansion profile/ Verbreiterungsprofile	20 mm
staklo/steklo/ glass/Glas	6 mm kaljeno staklo, sivo / kaljeno steklo, siva / tempered glass, gray / Sicherheits-glas, grau
otvaranje/odpiranje/ opening/Eröffnung	kotačići/kolesca/ rollers/Rollen
profili/profil/ profile/Profil	aluminijски, crni / aluminij, črni / aluminium, black / Aluminium, schwarz

TK BLACK POLUKRUŽNA TUŠ KABINA / POLKROŽNA TUŠ KABINA / ROUND SHOWER CABIN / VIERTELKREIS DUSCHKABINE

šifra/koda/code	naziv/ime/name	dimenzije/dimension
15221	TK BLACK 80	80x80x195 cm
15222	TK BLACK 90	90x90x195 cm

Black

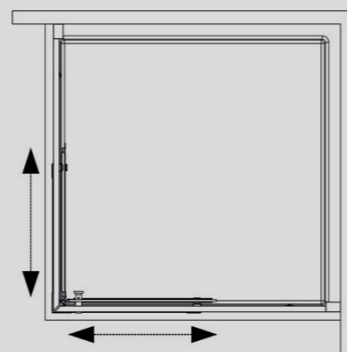
KVADRATNA TUŠ KABINA
KVADRATNA TUŠ KABINA
SQUARE SHOWER CABIN
QUADRATISCHE DUSCHKABINE



visina/višina/ height/Höhe	195 cm
kompenzacija/ expansion profile/ Verbreiterungsprofile	20 mm
staklo/steklo/ glass/Glas	6 mm kaljeno staklo, sivo / kaljeno steklo, siva / tempered glass, gray / Sicherheits-glas, grau
otvaranje/odpiranje/ opening/Eröffnung	kotačiči/kolesca/ rollers/Rollen
profili/profili/ profile/Profil	aluminijски, črni / aluminij, črni / aluminium, black / Aluminium, schwarz

TK BLACK KVADRATNA TUŠ KABINA / KVADRATNA TUŠ KABINA / SQUARE SHOWER CABIN / QUADRATISCHE DUSCHKABINE

šifra/koda/code	naziv/ime/name	dimenzije/dimension
15223	TK BLACK 80	80x80x195 cm
15224	TK BLACK 90	90x90x195 cm
15225	TK BLACK 7090	70x90x195 cm
15226	TK BLACK 80100	80x100x195 cm
15227	TK BLACK 80120	80x120x195 cm
15228	TK BLACK 90120	90x120x195 cm



195 cm

6 mm

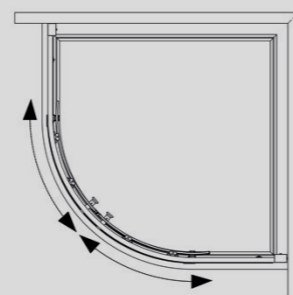
20 mm

Granada

POLUKRUŽNA TUŠ KABINA
POLKROŽNA TUŠ KABINA
ROUND SHOWER CABIN
VIERTELKREIS DUSCHKABINE



visina/višina/ height/Höhe	195 cm
kompenzacija/ expansion profile/ Verbreiterungsprofile	15 mm
staklo/steklo/ glass/Glas	6 mm kaljeno staklo, prozimo / kaljeno steklo, prozorno / tempered glass, transparent / Sicherheitsglas, Klar
otvaranje/odpiranje/ opening/Eröffnung	kotačići/kolesca/ rollers/Rollen
profili/profili/ profile/Profil	alumijski, crni / aluminij, črna / aluminium, black / Aluminium, Schwarz



TK GRANADA POLUKRUŽNA TUŠ KABINA / POLKROŽNA TUŠ KABINA /
ROUND SHOWER CABIN / VIERTELKREIS DUSCHKABIN

šifra/koda/code	naziv/ime/name	dimenzije/dimension
16972	TK GRANADA 80	80x80x195 cm
16973	TK GRANADA 90	90x90x195 cm



195 cm

6 mm

15 mm

Granada

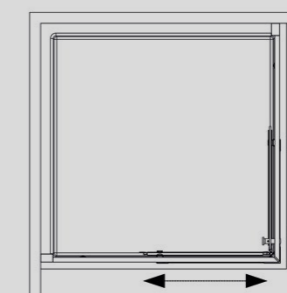
KVADRATNA TUŠ KABINA
KVADRATNA TUŠ KABINA
SQUARE SHOWER CABIN
QUADRATISCHE DUSCHKABINE



visina/višina/ height/Höhe	195 cm
kompenzacija/ expansion profile/ Verbreiterungsprofile	15 mm
staklo/steklo/ glass/Glas	6 mm kaljeno staklo, prozirno / kaljeno staklo, prozorno / tempered glass, transparent / Sicherheitsglas, Klar
otvaranje/odpiranje/ opening/Eröffnung	kotačići/kolesca/ rollers/Rollen
profili/profili/ profile/Profil	aluminijски, crni / aluminij, črna / aluminium, black / Aluminium, Schwarz

TK GRANADA KVADRATNA TUŠ KABINA / KVADRATNA TUŠ KABINA / SQUARE SHOWER CABIN / QUADRATISCHE DUSCHKABINE

šifra/koda/code	naziv/ime/name	dimenzije/dimension
16974	TK GRANADA 80	80x80x195 cm
16975	TK GRANADA 90	90x90x195 cm



Madera

POLUKRUŽNA TUŠ KABINA
POLKROŽNA TUŠ KABINA
ROUND SHOWER CABIN
VIERTELKREIS DUSCHKABINE



visina/višina/ height/Höhe	185 cm
visina s kadom /višina s kadjo / height with shower tray /Höhe mit Badewanne	204 cm
kompencija/ expansion profile/ Verbreiterungsprofile	20 mm
staklo/steklo/ glass/Glas	5 mm kaljeno staklo, sivo / kaljeno steklo, siva / tempered glass, gray / Sicher- heitsglas, grau
otvaranje/odpiranje/ opening/Eröffnung	kotačiči/kolesca/ rollers/Rollen
profili/profili/ profile/Profil	aluminij, crni / aluminij, črni / aluminium, black / Aluminium, schwarz

TK MADERA BEZ TUŠ KADE / BREZ TUŠ KADI / WITHOUT SHOWER TRAY / KEINE DUSCHWANNE

šifra/koda/code	naziv/ime/name	dimenzije/dimension
041970	TK MADERA 80	80x80x185 cm
041980	TK MADERA 90	90x90x185 cm

MADERA S TUŠ KADOM / S TUŠ KADJO / WITH SHOWER TRAY / MIT DUSCHWANNE

šifra/koda/code	naziv/ime/name	dimenzije/dimension
AA04256	MADERA 80	80x80x204 cm
AA04257	MADERA 90	90x90x204 cm



Madera

KVADRATNA TUŠ KABINA
KVADRATNA TUŠ KABINA
SQUARE SHOWER CABIN
QUADRATISCHE DUSCHKABINE



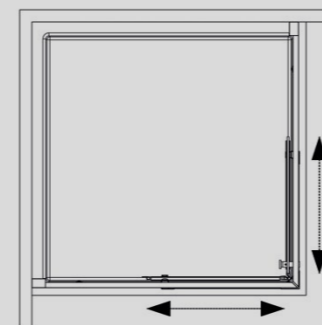
visina/višina/ height/Höhe	185 cm
visina s kadom /višina s kadjo / height with shower tray /Höhe mit Badewanne	204/205 cm
kompencija/ expansion profile/ Verbreiterungsprofile	20 mm
staklo/steklo/ glass/Glas	5 mm kaljeno staklo, sivo / kaljeno steklo, siva / tempered glass, gray / Sicher- heitsglas, grau
otvaranje/odpiranje/ opening/Eröffnung	kotačiči/kolesca/ rollers/Rollen
profili/profili/ profile/Profil	aluminij, crni / aluminij, črni / aluminium, black / Aluminium, schwarz

TK MADERA BEZ TUŠ KADE / BREZ TUŠ KADI / WITHOUT SHOWER TRAY / KEINE DUSCHWANNE

šifra/koda/code	naziv/ime/name	dimenzije/dimension
041990	TK MADERA 80	80x80x185 cm
042000	TK MADERA 90	90x90x185 cm
042010	TK MADERA 7090	70x90x185 cm
042030	TK MADERA 80100	80x100x185 cm
042040	TK MADERA 80120	80x120x185 cm
042050	TK MADERA 90120	90x120x185 cm

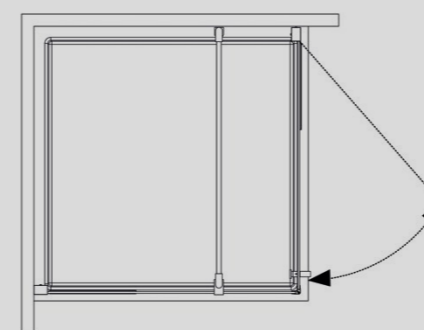
MADERA S TUŠ KADOM / S TUŠ KADJO / WITH SHOWER TRAY / MIT DUSCHWANNE

šifra/koda/code	naziv/ime/name	dimenzije/dimension
AA04258	MADERA 80	80x80x204 cm
AA04259	MADERA 90	90x90x204 cm
AA04260	MADERA 7090	70x90x205 cm
AA04261	MADERA 80100	80x100x205 cm
AA04262	MADERA 80120	80x120x205 cm
AA04263	MADERA 90120	90x120x205 cm



Norena

KVADRATNA TUŠ KABINA
KVADRATNA TUŠ KABINA
SQUARE SHOWER CABIN
QUADRATISCHE DUSCHKABINE



195 cm

5 mm

20 mm

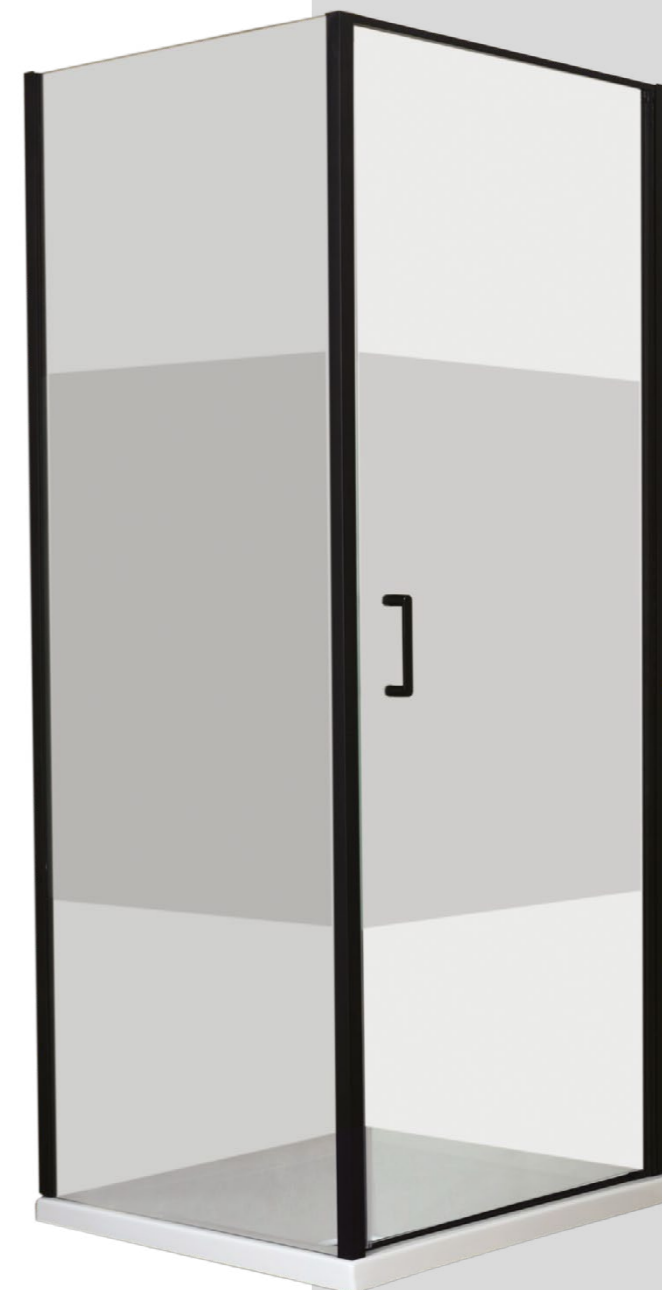
visina/višina/ height/Höhe	195 cm
kompenzacija/ expansion profile/ Verbreiterungsprofile	20 mm
staklo/steklo/ glass/Glas	5 mm kaljeno staklo, prozorno / kaljeno steklo, prozorno / tempered glass, transparent / Sicherheitsglas, Klar
otvaranje/odpiranje/ opening/Eröffnung	šarnir/šarnir hinge/Scharniere
profil/profil/ profile/Profil	aluminijски, krom / aluminij, krom / aluminium, chrome / Aluminium, Chrom

TK NORENA KVADRATNA TUŠ KABINA / KVADRATNA TUŠ KABINA / SQUARE SHOWER CABIN / QUADRATISCHE DUSCHKABINE

šifra/koda/code	naziv/ime/name	dimenzije/dimension
15397	TK NORENA 80	80x80x195cm
002515	TK NORENA 90	90x90x195cm

Lorca

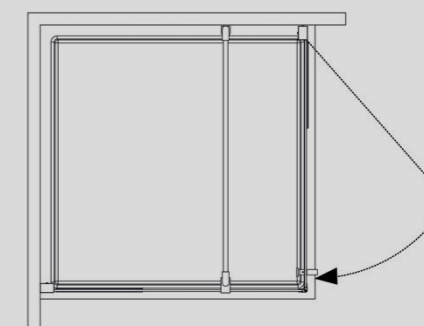
KVADRATNA TUŠ KABINA
KVADRATNA TUŠ KABINA
SQUARE SHOWER CABIN
QUADRATISCHE DUSCHKABINE



visina/višina/ height/Höhe	195 cm
kompenzacija/ expansion profile/ Verbreiterungsprofile	15 mm
staklo/steklo/ glass/Glas	6 mm kaljeno staklo, prozirno s vzorcem / kaljeno steklo, prozorno z vzorcem / tempered glass, transparent with pattern / Sicherheitsglas, Klar mit Muster
otvaranje/odpiranje/ opening/Eröffnung	šarnir / šarnir / hinge / Scharniere
profili/profilii/ profile/Profil	aluminijски, mat crna / aluminij, mat črna / aluminium, matte black / Aluminium, Matt-schwarz

TK LORCA KVADRATNA TUŠ KABINA / KVADRATNA TUŠ KABINA /
SQUARE SHOWER CABIN / QUADRATISCHE DUSCHKABINE

šifra/koda/code	naziv/ime/name	dimenzije/dimension
16937	TK LORCA 80	80x80x195 cm
16938	TK LORCA 90	90x90x195 cm

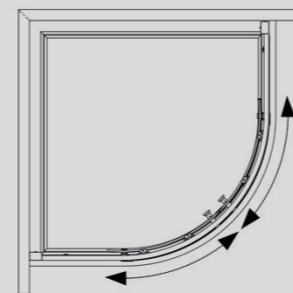


6 mm

15 mm

Meira

POLUKRUŽNA TUŠ KABINA
POLKROŽNA TUŠ KABINA
ROUND SHOWER CABIN
VIERTELKREIS DUSCHKABINE



visina/višina/ height/Höhe	195 cm
kompenzacija/ expansion profile/ Verbreiterungsprofile	15 mm
staklo/steklo/ glass/Glas	6 mm kaljeno staklo, prozorno s vzorkom / kaljeno steklo, prozorno z vzorcem / tempered glass, transparent with pat- tern / Sicherheitsglas, klar mit Muster
otvaranje/odpiranje/ opening/Eröffnung	kotačiči/kolesca/ rollers/Rollen
profili/profil/ profile/Profil	aluminijški, krom / aluminij, krom / aluminium, chrome / Aluminium, Chrom

TK MEIRA POLUKRUŽNA TUŠ KABINA / POLKROŽNA TUŠ KABINA /
ROUND
SHOWER CABIN / VIERTELKREIS DUSCHKABINE

šifra/koda/code	naziv/ime/name	dimenzije/dimension
15261	TK MEIRA 80	80x80x195 cm
15262	TK MEIRA 90	90x90x195 cm

Meira

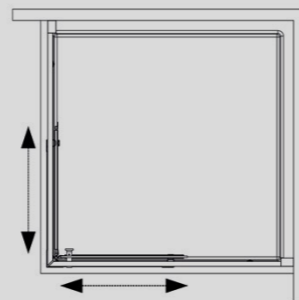
KVADRATNA TUŠ KABINA
KVADRATNA TUŠ KABINA
SQUARE SHOWER CABIN
QUADRATISCHE DUSCHKABINE



visina/višina/ height/Höhe	195 cm
kompencacija/ expansion profile/ Verbreiterungsprofile	15 mm
staklo/steklo/ glass/Glas	6 mm kaljeno staklo, prozorno s uzorkom / kaljeno steklo, prozorno z vzorcem / tempered glass, transparent with pat- tern / Sicherheitsglas, klar mit Muster
otvaranje/odpiranje/ opening/Eröffnung	kotačiči/kolesca/ rollers/Rollen
profili/profil/ profile/Profil	aluminijски, krom / aluminij, krom / aluminium, chrome / Aluminium, Chrom

TK MEIRA KVADRATNA TUŠ KABINA / KVADRATNA TUŠ KABINA / SQUARE SHOWER CABIN / QUADRATISCHE DUSCHKABINE

šifra/koda/code	naziv/ime/name	dimenzije/dimension
15263	TK MEIRA 80	80x80x195 cm
15264	TK MEIRA 90	90x90x195 cm
15265	TK MEIRA 7090	70x90x195 cm
15266	TK MEIRA 80100	80x100x195 cm
15267	TK MEIRA 80120	80x120x195 cm
15268	TK MEIRA 90120	90x120x195 cm



195 cm

6 mm

15 mm



Spring

POLUKRUŽNA TUŠ KABINA
POLKROŽNA TUŠ KABINA
ROUND SHOWER CABIN
VIERTELKREIS DUSCHKABINE



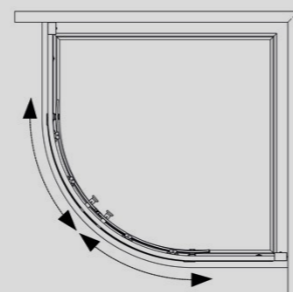
visina/višina/ height/Höhe	180 cm
visina s kadom /višina s kadjo / height with shower tray /Höhe mit Badewanne	195 cm
kompensacija/ expansion profile/ Verbreiterungsprofile	20 mm
staklo/steklo/ glass/Glas	5 mm kaljeno staklo, prozorno s vzorcem / kaljeno steklo, prozorno z vzorcem / tempered glass, transparent with pat- tern / Sicherheitsglas, Klar mit Muster
otvaranje/odpiranje/ opening/Eröffnung	kotačiči / kolesca / rollers / Rollen
profili/profili/ profile/Profil	aluminijски, krom / aluminij, krom / aluminium, chrome / Aluminium, Chrom

TK SPRING BEZ TUŠ KADE / BREZ TUŠ KADI / WITHOUT SHOWER TRAY /
KEINE DUSCHWANNE

šifra/koda/code	naziv/ime/name	dimenzije/dimension
16058	TK SPRING 80	80x80x180 cm
16059	TK SPRING 90	90x90x180 cm

SPRING TUŠ KADOM / S TUŠ KADJO / WITH SHOWER TRAY / MIT
DUSCHWANNE

šifra/koda/code	naziv/ime/name	dimenzije/dimension
AA16116	SPRING 80	80x80x195 cm
AA16117	SPRING 90	90x90x195 cm



Spring

KVADRATNA TUŠ KABINA
KVADRATNA TUŠ KABINA
SQUARE SHOWER CABIN
QUADRATISCHE DUSCHKABINE



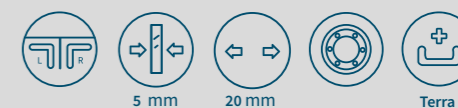
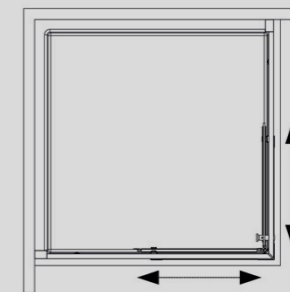
visina/višina/ height/Höhe	180 cm
visina s kadom /višina s kadjo / height with shower tray /Höhe mit Badewanne	195 cm
kompensacija/ expansion profile/ Verbreiterungsprofile	20 mm
staklo/steklo/ glass/Glas	5 mm kaljeno staklo, prozorno s vzorcem / kaljeno steklo, prozorno z vzorcem / tempered glass, transparent with pat- tern / Sicherheitsglas, Klar mit Muster
otvaranje/odpiranje/ opening/Eröffnung	kotačiči / kolesca / rollers / Rollen
profili/profili/ profile/Profil	aluminijски, krom / aluminij, krom / aluminium, chrome / Aluminium, Chrom

TK SPRING BEZ TUŠ KADE / BREZ TUŠ KADI / WITHOUT SHOWER TRAY /
KEINE DUSCHWANNE

šifra/koda/code	naziv/ime/name	dimenzije/dimension
16060	TK SPRING 80	80x80x180 cm
16061	TK SPRING 90	90x90x180 cm

SPRING S TUŠ KADOM / S TUŠ KADJO / WITH SHOWER TRAY / MIT
DUSCHWANNE

šifra/koda/code	naziv/ime/name	dimenzije/dimension
AA16118	SPRING 80	80x80x195 cm
AA16119	SPRING 90	90x90x195 cm



Grace

POLUKRUŽNA TUŠ KABINA
POLKROŽNA TUŠ KABINA
ROUND SHOWER CABIN
VIERTELKREIS DUSCHKABINE



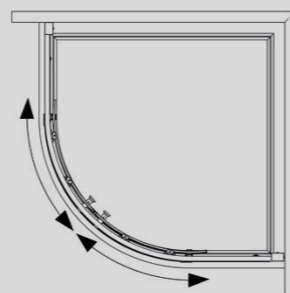
visina/višina/ height/Höhe	195 cm
visina s kadom /višina s kadjo / height with shower tray /Höhe mit Badewanne	214 cm
kompencacija/ expansion profile/ Verbreiterungsprofile	20 mm
staklo/steklo/ glass/Glas	5 mm kaljeno staklo, mutno /kaljeno steklo, motno /tempered glass, matte glas / Sicherheitsglas,
otvaranje/odpiranje/ opening/Eröffnung	kotačiči / kolesca / rollers / Rollen
profil/profil/ profile/Profil	alumijski, krom / aluminij, krom / aluminium, chrome / Aluminium, Chrom

TK GRACE BEZ TUŠ KADE / BREZ TUŠ KADI / WITHOUT SHOWER TRAY / KEINE DUSCHWANNE

šifra/koda/code	naziv/ime/name	dimenzije/dimension
16160	TK GRACE 80	80x80x195 cm
16161	TK GRACE 90	90x90x195 cm

S TUŠ KADOM / S TUŠ KADJO / WITH SHOWER TRAY / MIT DUSCHWANNE

šifra/koda/code	naziv/ime/name	dimenzije/dimension
AA16894	GRACE 80	80x80x214 cm
AA16895	GRACE 90	90x90x214 cm



Grace

KVADRATNA TUŠ KABINA
KVADRATNA TUŠ KABINA
SQUARE SHOWER CABIN
QUADRATISCHE DUSCHKABINE



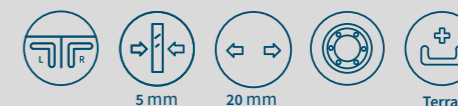
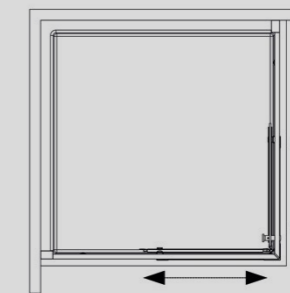
visina/višina/ height/Höhe	195 cm
visina s kadom /višina s kadjo / height with shower tray /Höhe mit Badewanne	214 cm
kompencacija/ expansion profile/ Verbreiterungsprofile	20 mm
staklo/steklo/ glass/Glas	5 mm kaljeno staklo, mutno /kaljeno steklo, motno /tempered glass, matte glas / Sicherheitsglas,
otvaranje/odpiranje/ opening/Eröffnung	kotačiči / kolesca / rollers / Rollen
profil/profil/ profile/Profil	alumijski, krom / aluminij, krom / aluminium, chrome / Aluminium, Chrom

TK GRACE BEZ TUŠ KADE / BREZ TUŠ KADI / WITHOUT SHOWER TRAY / KEINE DUSCHWANNE

šifra/koda/code	naziv/ime/name	dimenzije/dimension
16162	TK GRACE 80	80x80x195 cm
16163	TK GRACE 90	90x90x195 cm

GRACE S TUŠ KADOM / S TUŠ KADJO / WITH SHOWER TRAY / MIT DUSCHWANNE

šifra/koda/code	naziv/ime/name	dimenzije/dimension
AA16896	GRACE 80	80x80x214 cm
AA16897	GRACE 90	90x90x214 cm



Frost

PRAVOKUTNA TUŠ KABINA
 PRAVOKOTNA TUŠ KABINA
 RECTANGULAR SHOWER CABIN
 RECHTECKIGE DUSCHKABINE



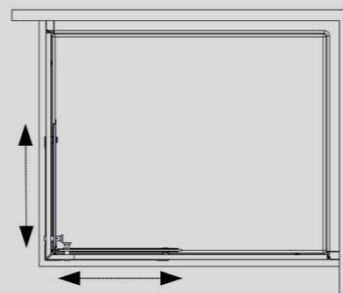
visina/višina/ height/Höhe	185 cm
visina s kadom /višina s kadjo / height with shower tray /Höhe mit Badewanne	205 cm
kompenzacija/ expansion profile/ Verbreiterungsprofile	10 mm
staklo/steklo/ glass/Glas	6 mm kaljeno staklo, pjeskareno / kaljeno steklo, peskano / tempered glass, sandblasted / Sicherheitsglas, sandgestrahltes
otvaranje/odpiranje/ opening/Eröffnung	kotačiči/kolesca/ rollers/Rollen
profili/profili/ profile/Profil	aluminijски, kromirani / aluminij, krom / aluminium, chrome / Aluminium, Chrom

TK FROST BEZ TUŠ KADE / BREZ TUŠ KADI / WITHOUT SHOWER TRAY / KEINE DUSCHWANNE

šifra/koda/code	naziv/ime/name	dimenzije/dimension
15465	TK FROST 7090	70x90x185 cm
15466	TK FROST 80100	80x100x185 cm
15467	TK FROST 80120	80x120x185 cm
15468	TK FROST 90120	90x120x185 cm

FROST S TUŠ KADOM / S TUŠ KADJO / WITH SHOWER TRAY / MIT DUSCHWANNE

šifra/koda/code	naziv/ime/name	dimenzije/dimension
AA15930	FROST 7090	70x90x205 cm
AA15931	FROST 80100	80x100x205 cm
AA15932	FROST 80120	80x120x205 cm
AA15933	FROST 90120	90x120x205 cm



Neva / Aldea B

POLUKRUŽNA TUŠ KABINA
POLKROŽNA TUŠ KABINA
ROUND SHOWER CABIN
VIERTELKREIS DUSCHKABINE



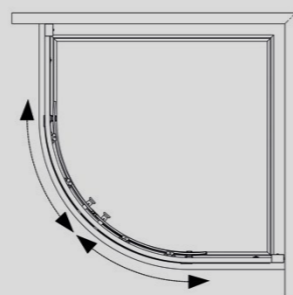
visina/višina/ height/Höhe	180 cm
visina s kadom /višina s kadjo / height with shower tray /Höhe mit Badewanne	200 cm
kompencija/ expansion profile/ Verbreiterungsprofile	15 mm
staklo/steklo/ glass/Glas	5 mm kaljeno staklo, pjeskareno / kaljeno steklo, peskano / tempered glass, sandblasted / Sicherheitsglas, sandgestrahltes
otvaranje/odpiranje/ opening/Eröffnung	kotačići/kolesca/ rollers/Rollen
profili/profil/ profile/Profil	aluminijски, bijeli / aluminij, bela / aluminium, white / Aluminium, weiss

TK NEVA BEZ TUŠ KADE / BREZ TUŠ KADI / WITHOUT SHOWER TRAY / KEINE DUSCHWANNE

šifra/koda/code	naziv/ime/name	dimenzije/dimension
15954	TK NEVA 80	80x80x180 cm
15955	TK NEVA 90	90x90x180 cm

ALDEA B S TUŠ KADOM / S TUŠ KADJO / WITH SHOWER TRAY / MIT DUSCHWANNE

šifra/koda/code	naziv/ime/name	dimenzije/dimension
AA16015	ALDEA B 80	80x80x200 cm
AA16016	ALDEA B 90	90x90x200 cm



Neva / Aldea B

KVADRATNA TUŠ KABINA
KVADRATNA TUŠ KABINA
SQUARE SHOWER CABIN
QUADRATISCHE DUSCHKABINE



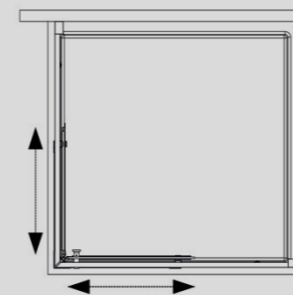
visina/višina/ height/Höhe	180 cm
visina s kadom /višina s kadjo / height with shower tray /Höhe mit Badewanne	199 cm
kompencija/ expansion profile/ Verbreiterungsprofile	15 mm
staklo/steklo/ glass/Glas	5 mm kaljeno staklo, pjeskareno / kaljeno steklo, peskano / tempered glass, sandblasted / Sicherheitsglas, sandgestrahltes
otvaranje/odpiranje/ opening/Eröffnung	kotačići/kolesca/ rollers/Rollen
profili/profil/ profile/Profil	aluminijски, bijeli / aluminij, bela / aluminium, white / Aluminium, weiss

TK NEVA BEZ TUŠ KADE / BREZ TUŠ KADI / WITHOUT SHOWER TRAY / KEINE DUSCHWANNE

šifra/koda/code	naziv/ime/name	dimenzije/dimension
15956	TK NEVA 80	80x80x180 cm
15957	TK NEVA 90	90x90x180 cm

ALDEA B S TUŠ KADOM / S TUŠ KADJO / WITH SHOWER TRAY / MIT DUSCHWANNE

šifra/koda/code	naziv/ime/name	dimenzije/dimension
AA02010	ALDEA B 80	80x80x199 cm
AA02009	ALDEA B 90	90x90x199 cm



Hoya

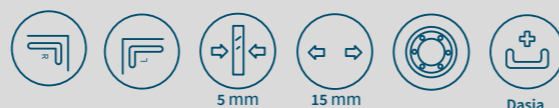
POLUKRUŽNA TUŠ KABINA
POLKROŽNA TUŠ KABINA
ROUND SHOWER CABIN
VIERTELKREIS DUSCHKABINE



visina/višina/ height/Höhe	210 cm
kompencija/ expansion profile/ Verbreiterungsprofile	15 mm
staklo/steklo/ glass/Glas	5 mm kaljeno staklo, prozirno / kaljeno staklo, prozorno / tempered glass, transparent / Sicherheitsglas, Klar
otvaranje/odpiranje/ opening/Eröffnung	kotačići/kolesca/ rollers/Rollen
profili/profili/ profile/Profil	aluminijски, krom / aluminij, krom / aluminium, chrome / Aluminium, Chrom

HOYA POLUKRUŽNA TUŠ KABINA / POLKROŽNA TUŠ KABINA / ROUND SHOWER CABIN / VIERTELKREIS DUSCHKABIN
S TUŠ KADOM / S TUŠ KADJO / WITH SHOWER TRAY / MIT DUSCHWANNE

šifra/koda/code	naziv/ime/name	dimenzije/dimension
AA02275	HOYA 80100/L	80x100x210 cm
AA02276	HOYA 80100/R	80x100x210 cm



Venio 8090

POLUKRUŽNA TUŠ KABINA
POLKROŽNA TUŠ KABINA
ROUND SHOWER CABIN
VIERTELKREIS DUSCHKABINE



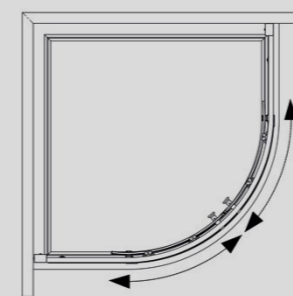
visina/višina/ height/Höhe	195 cm
visina s kadom /višina s kadjo / height with shower tray /Höhe mit Badewanne	210 cm
kompencija/ expansion profile/ Verbreiterungsprofile	10 mm
staklo/steklo/ glass/Glas	5 mm kaljeno staklo, prozirno / kaljeno staklo, prozorno / tempered glass, transparent / Sicherheitsglas, Klar
otvaranje/odpiranje/ opening/Eröffnung	kotačići/kolesca/ rollers/Rollen
profili/profili/ profile/Profil	aluminijски, krom / aluminij, krom / aluminium, chrome / Aluminium, Chrom

TK VENIO BEZ TUŠ KADE / BREZ TUŠ KADI / WITHOUT SHOWER TRAY / KEINE DUSCHWANNE

šifra/koda/code	naziv/ime/name	dimenzije/dimension
AA02227	TK VENIO 8090R	80x90x195 cm
AA02229	TK VENIO 80KV	80x80x195 cm

VENIO S TUŠ KADOM / S TUŠ KADJO / WITH SHOWER TRAY / MIT DUSCHWANNE

šifra/koda/code	naziv/ime/name	dimenzije/dimension
AA02280	VENIO 8090R/L	80x90x210 cm
AA02281	VENIO 8090R/R	80x90x210 cm



TK Lugo

POLUKRUŽNA TUŠ KABINA
POLKROŽNA TUŠ KABINA
ROUND SHOWER CABIN
VIERTELKREIS DUSCHKABINE



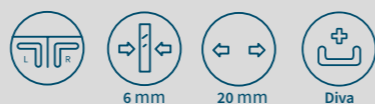
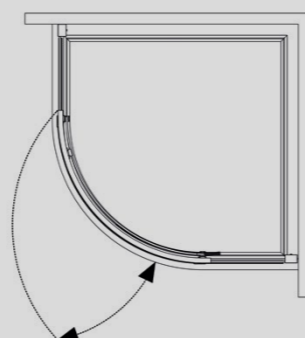
visina/višina/ height/Höhe	185 cm
visina s kadom /višina s kadjo / height with shower tray /Höhe mit Badewanne	205 cm
kompencacija/ expansion profile/ Verbreiterungsprofile	20 mm
staklo/steklo/ glass/Glas	6 mm kaljeno staklo, sivo-plavo / kaljeno steklo, siva-modra / tempered glass, gray-blue / Sicherheitsglas, grau-blau
otvaranje/odpiranje/ opening/Eröffnung	šarnir/šarnir/ hinge/Scharniere
profili/profili/ profile/Profil	alumijski, krom / aluminij, krom / aluminium, chrome / Aluminium, Chrom

TK LUGO TUŠ BEZ KADE / BREZ TUŠ KADI / WITHOUT SHOWER TRAY /
KEINE DUSCHWANNE

šifra/koda/code	naziv/ime/name	dimenzije/dimension
002458	TK LUGO 80	80x80x185 cm
002946	TK LUGO 90	90x90x185 cm

LUGO S TUŠ KADOM / S TUŠ KADJO / WITH SHOWER TRAY / MIT
DUSCHWANNE

šifra/koda/code	naziv/ime/name	dimenzije/dimension
AA03897	LUGO 80	80x80x205 cm
AA02283	LUGO 90	90x90x205 cm



Rubia

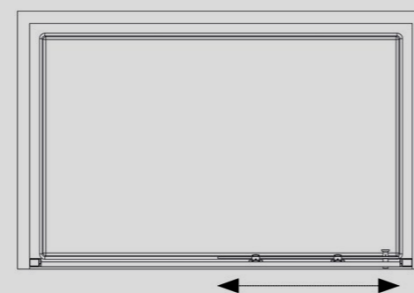
PRAVOKUTNA TUŠ KABINA
 PRVOKOTNA TUŠ KABINA
 RECTANGULAR SHOWER CABIN
 RECHTECKIGE DUSCHKABINE



visina/višina/ height/Höhe	205 cm
kompencacija/ expansion profile/ Verbreiterungsprofile	15 mm
staklo/steklo/ glass/Glas	6 mm kaljeno staklo, sivo / kaljeno steklo, siva / tempered glass, gray / Sicherheitsglas, grau
otvaranje/odpiranje/ opening/Eröffnung	kotačiči/kolesca/ rollers/Rollen
profili/profil/ profile/Profil	alumijski, krom / aluminij, krom / aluminium, chrome / Aluminium, Chrom

RUBIA S TUŠ KADOM / S TUŠ KADJO / WITH SHOWER TRAY / MIT DUSCHWANNE

šifra/koda/code	naziv/ime/name	dimenzije/dimension
AA02023	RUBIA 80100	80x100x210 cm
AA02024	RUBIA 80120	80x120x210 cm
AA02025	RUBIA 90120	90x120x210 cm



Arte

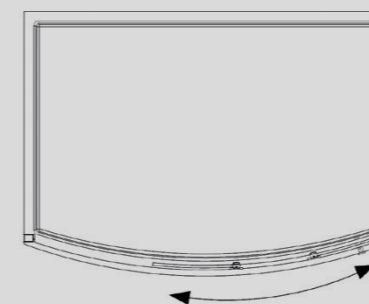
PRAVOKUTNA TUŠ KABINA
 PRVOKOTNA TUŠ KABINA
 RECTANGULAR SHOWER CABIN
 RECHTECKIGE DUSCHKABINE



visina/višina/ height/Höhe	203,5 cm
kompencacija/ expansion profile/ Verbreiterungsprofile	15 mm
staklo/steklo/ glass/Glas	5 mm kaljeno staklo, sivo-plavo / kaljeno steklo, siva-modra / tempered glass, gray-blue / Sicherheitsglas, grau-blau
otvaranje/odpiranje/ opening/Eröffnung	kotačiči/kolesca/ rollers/Rollen
profili/profil/ profile/Profil	alumijski, krom / aluminij, krom / aluminium, chrome / Aluminium, Chrom

ARTE S TUŠ KADOM / S TUŠ KADJO / WITH SHOWER TRAY / MIT DUSCHWANNE

šifra/koda/code	naziv/ime/name	dimenzije/dimension
AA02302	ARTE 80100	80x100x203,5 cm



Gray/Ronda

POLUKRUŽNA TUŠ KABINA
POLKROŽNA TUŠ KABINA
ROUND SHOWER CABIN
VIERTELKREIS DUSCHKABINE



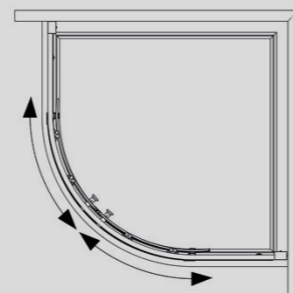
visina/višina/ height/Höhe	185 cm
visina s kadom /višina s kadjo / height with shower tray /Höhe mit Badewanne	205 cm
kompencacija/ expansion profile/ Verbreiterungsprofile	15 mm
staklo/steklo/ glass/Glas	4 mm kaljeno staklo, sivo / kaljeno steklo, siva / tempered glass, gray / mm Sicherheitsglas, grau
otvaranje/odpiranje/ opening/Eröffnung	kotačiči / kolesca / rollers / Rollen
profili/profili/ profile/Profil	aluminijški, satinirani srebrni / aluminij, saten srebrna / aluminium, satin silver / Aluminium, satiniertes Silber

TK RONDA BEZ TUŠ KADE / BREZ TUŠ KADI / WITHOUT SHOWER TRAY / KEINE DUSCHWANNE

šifra/koda/code	naziv/ime/name	dimenzije/dimension
16022	TK RONDA 80	80x80x185 cm
10623	TK RONDA 90	90x90x185 cm

S TUŠ KADOM / S TUŠ KADJO / WITH SHOWER TRAY / MIT DUSCHWANNE

šifra/koda/code	naziv/ime/name	dimenzije/dimension
AA16009	GRAY 80	80x80x205 cm
AA16010	GRAY 90	90x90x205 cm



Gray/Ronda

KVADRATNA TUŠ KABINA
KVADRATNA TUŠ KABINA
SQUARE SHOWER CABIN
QUADRATISCHE DUSCHKABINE



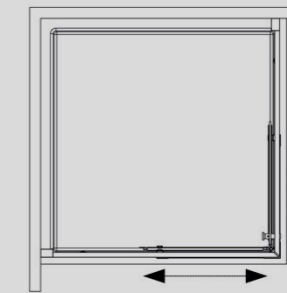
visina/višina/ height/Höhe	185 cm
visina s kadom /višina s kadjo / height with shower tray /Höhe mit Badewanne	205 cm
kompencacija/ expansion profile/ Verbreiterungsprofile	15 mm
staklo/steklo/ glass/Glas	4 mm kaljeno staklo, sivo / kaljeno steklo, siva / tempered glass, gray / mm Sicherheitsglas, grau
otvaranje/odpiranje/ opening/Eröffnung	kotačiči / kolesca / rollers / Rollen
profili/profili/ profile/Profil	aluminijški, satinirani srebrni / aluminij, saten srebrna / aluminium, satin silver / Aluminium, satiniertes Silber

TK RONDA BEZ TUŠ KADE / BREZ TUŠ KADI / WITHOUT SHOWER TRAY / KEINE DUSCHWANNE

šifra/koda/code	naziv/ime/name	dimenzije/dimension
16024	TK RONDA 80	80x80x185 cm
10625	TK RONDA 90	90x90x185 cm

GRAY S TUŠ KADOM / S TUŠ KADJO / WITH SHOWER TRAY / MIT DUSCHWANNE

šifra/koda/code	naziv/ime/name	dimenzije/dimension
AA16011	GRAY 80	80x80x205 cm
AA16012	GRAY 90	90x90x205 cm



Bright

POLUKRUŽNA TUŠ KABINA
POLKROŽNA TUŠ KABINA
ROUND SHOWER CABIN
VIERTELKREIS DUSCHKABINE



Bright

KVADRATNA TUŠ KABINA
KVADRATNA TUŠ KABINA
SQUARE SHOWER CABIN
QUADRATISCHE DUSCHKABINE



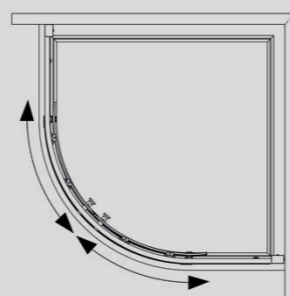
visina/višina/ height/Höhe	180 cm
visina s kadom /višina s kadjo / height with shower tray /Höhe mit Badewanne	199 cm
kompencacija/ expansion profile/ Verbreiterungsprofile	20 mm
staklo/steklo/ glass/Glas	4 mm kaljeno staklo, pjeskareno / kaljeno steklo, peskano / tempered glass, sandblasted / Sicherheitsglas, sandgestrahltes
otvaranje/odpiranje/ opening/Eröffnung	kotačiči / kolesca / rollers / Rollen
profil/profil/ profile/Profil	aluminijски, krom / aluminij, krom / aluminium, chrome / Aluminium, Chrom

TK BRIGHT BEZ TUŠ KADE / BREZ TUŠ KADI / WITHOUT SHOWER TRAY / KEINE DUSCHWANNE

šifra/koda/code	naziv/ime/name	dimenzije/dimension
16780	TK BRIGHT 80	80x80x180 cm
16781	TK BRIGHT 90	90x90x180 cm

BRIGHT S TUŠ KADOM / S TUŠ KADJO / WITH SHOWER TRAY / MIT DUSCHWANNE

šifra/koda/code	naziv/ime/name	dimenzije/dimension
AA16890	BRIGHT 80	80x80x199 cm
AA16891	BRIGHT 90	90x90x199 cm



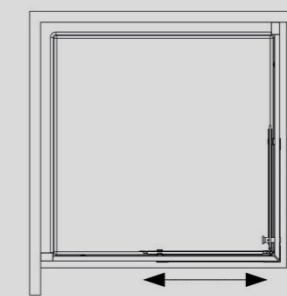
visina/višina/ height/Höhe	180 cm
visina s kadom /višina s kadjo / height with shower tray /Höhe mit Badewanne	199 cm
kompencacija/ expansion profile/ Verbreiterungsprofile	20 mm
staklo/steklo/ glass/Glas	4 mm kaljeno staklo, pjeskareno / kaljeno steklo, peskano / tempered glass, sandblasted / Sicherheitsglas, sandgestrahltes
otvaranje/odpiranje/ opening/Eröffnung	kotačiči / kolesca / rollers / Rollen
profil/profil/ profile/Profil	aluminijски, krom / aluminij, krom / aluminium, chrome / Aluminium, Chrom

TK BRIGHT BEZ TUŠ KADE / BREZ TUŠ KADI / WITHOUT SHOWER TRAY / KEINE DUSCHWANNE

šifra/koda/code	naziv/ime/name	dimenzije/dimension
16782	TK BRIGHT 80	80x80x180 cm
16783	TK BRIGHT 90	90x90x180 cm

BRIGHT S TUŠ KADOM / S TUŠ KADJO / WITH SHOWER TRAY / MIT DUSCHWANNE

šifra/koda/code	naziv/ime/name	dimenzije/dimension
AA16892	BRIGHT 80	80x80x199 cm
AA16893	BRIGHT 90	90x90x199 cm



Evora

POLUKRUŽNA TUŠ KABINA
POLKROŽNA TUŠ KABINA
ROUND SHOWER CABIN
VIERTELKREIS DUSCHKABINE



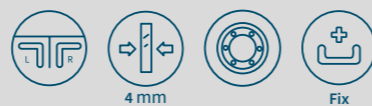
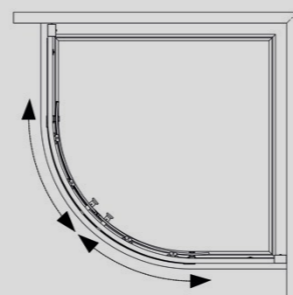
visina/višina/ height/Höhe	160 cm
visina s kadom /višina s kadjo / height with shower tray /Höhe mit Badewanne	200 cm
staklo/steklo/ glass/Glas	4 mm kaljeno staklo, mutno / kaljeno steklo, zamegljeno / tempered glass, fabric / Sicherheitsglas, Fabric
otvaranje/odpiranje/ opening/Eröffnung	kotačiči/kolesca/ rollers/Rollen
profili/profil/ profile/Profil	aluminijски, krom / aluminij, krom / aluminium, chrome / Aluminium, Chrom

TK EVORA BEZ TUŠ KADE / BREZ TUŠ KADI / WITHOUT SHOWER TRAY / KEINE DUSCHWANNE

šifra/koda/code	naziv/ime/name	dimenzije/dimension
060652	TK EVORA 80	80x80x160 cm
060653	TK EVORA 90	90x90x160 cm

EVORA S TUŠ KADOM / S TUŠ KADJO / WITH SHOWER TRAY / MIT DUSCHWANNE

šifra/koda/code	naziv/ime/name	dimenzije/dimension
AA04146	EVORA 80	80x80x200 cm
AA04147	EVORA 90	90x90x200 cm



Evora H160

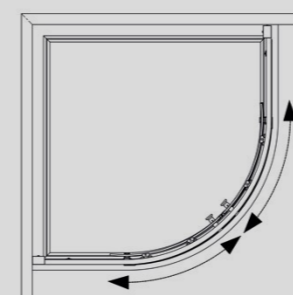
POLUKRUŽNA TUŠ KABINA
POLKROŽNA TUŠ KABINA
ROUND SHOWER CABIN
VIERTELKREIS DUSCHKABINE



visina/višina/ height/Höhe	196 cm
staklo/steklo/ glass/Glas	4 mm kaljeno staklo, mutno / kaljeno steklo, zamegljeno / tempered glass, fabric / Sicherheitsglas, Fabric
otvaranje/odpiranje/ opening/Eröffnung	kotačiči/kolesca/ rollers/Rollen
profili/profil/ profile/Profil	aluminijски, krom / aluminij, krom / aluminium, chrome / Aluminium, Chrom

EVORA H160 S TUŠ KADOM / S TUŠ KADJO / WITH SHOWER TRAY / MIT DUSCHWANNE

šifra/koda/code	naziv/ime/name	dimenzije/dimension
AA02250	EVORA 80H160	80x80x196 cm
AA02251	EVORA 90H160	90x90x196 cm



Evora

KVADRATNA TUŠ KABINA
KVADRATNA TUŠ KABINA
SQUARE SHOWER CABIN
QUADRATISCHE DUSCHKABINE



visina/višina/ height/Höhe	200 cm
staklo/steklo/ glass/Glas	4 mm kaljeno staklo, mutno / kaljeno steklo, zamegjeno / tempered glass, fabric / Sicherheitsglas, Fabric
otvaranje/odpiranje/ opening/Eröffnung	kotačiči/kolesca/ rollers/Rollen
profili/profil/ profile/Profil	aluminjski, krom / aluminij, krom / aluminium, chrome / Aluminium, Chrom

EVORA S TUŠ KADOM / S TUŠ KADJO / WITH SHOWER TRAY / MIT DUSCHWANNE

šifra/koda/code	naziv/ime/name	dimenzije/dimension
AA04131	EVORA 80KV FIX	80x80x200 cm
AA04132	EVORA 90KV FIX	90x90x200 cm



Merida

POLUKRUŽNA TUŠ KABINA
POLKROŽNA TUŠ KABINA
ROUND SHOWER CABIN
VIERTELKREIS DUSCHKABINE



AA02720
02776



AA02719
02775

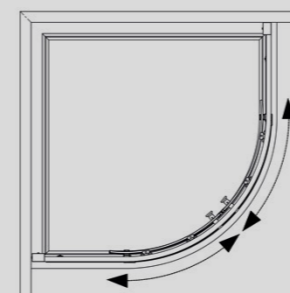
visina/višina/ height/Höhe	160 cm
visina s kadom /višina s kadjo / height with shower tray /Höhe mit Badewanne	196 cm
kompencacija/ expansion profile/ Verbreiterungsprofile	15 mm
staklo/steklo/ glass/Glas	5 mm kaljeno staklo, sivo / kaljeno steklo, siva / tempered glass, gray / Sicher- heitsglas, grau
otvaranje/odpiranje/ opening/Eröffnung	kotačiči/kolesca/ rollers/Rollen
profili/profil/ profile/Profil	aluminjski, krom / aluminij, krom / aluminium, chrome / Aluminium, Chrom

TK MERIDA BEZ TUŠ KADE / BREZ TUŠ KADI / WITHOUT SHOWER TRAY / KEINE DUSCHWANNE

šifra/koda/code	naziv/ime/name	dimenzije/dimension
02775	TK MERIDA 80	80x80x160 cm
02776	TK MERIDA 90	90x90x160 cm

MERIDA S TUŠ KADOM / S TUŠ KADJO / WITH SHOWER TRAY / MIT DUSCHWANNE

šifra/koda/code	naziv/ime/name	dimenzije/dimension
AA02719	MERIDA 80	80x80x196 cm
AA02720	MERIDA 90	90x90x196 cm

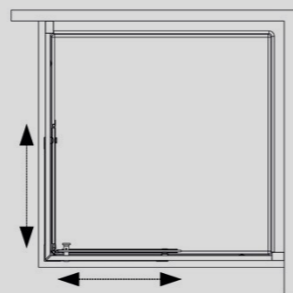


Spirit

KVADRATNA TUŠ KABINA
KVADRATNA TUŠ KABINA
SQUARE SHOWER CABIN
QUADRATISCHE DUSCHKABINE



visina/višina/ height/Höhe	204 cm
staklo/steklo/ glass/Glas	4 mm kaljeno staklo, mutno / kaljeno steklo, zamegijeno / tempered glass, fabric / Sicherheitsglas, Fabric
otvaranje/odpiranje/ opening/Eröffnung	kotačići/kolesca/ rollers/Rollen
profili/profili/ profile/Profil	alumijski, krom / aluminij, krom / aluminium, chrome / Aluminium, Chrom



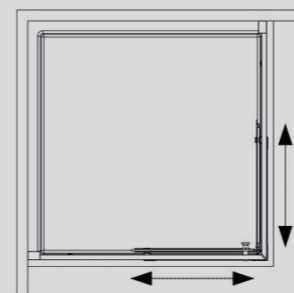
SPIRIT S TUŠ KADOM / S TUŠ KADJO / WITH SHOWER TRAY / MIT DUSCHWANNE		
šifra/koda/code	naziv/ime/name	dimenzije/dimension
AA02293	SPIRIT 70	70x70x204 cm

TK 9078

PRAVOKUTNA TUŠ KABINA
PRAVOKOTNA TUŠ KABINA
RECTANGULAR SHOWER CABIN
RECHTECKIGE DUSCHKABINE



visina/višina/ height/Höhe	185 cm
kompencacija/ expansion profile/ Verbreiterungsprofile	120 mm
staklo/steklo/ glass/Glas	5 mm kaljeno staklo, prozorno s uzorkom / kaljeno steklo, prozorno z vzorcem / tempered glass, transparent with pattern / Sicherheitsglas, klar mit Muster
otvaranje/odpiranje/ opening/Eröffnung	kotačići/kolesca/ rollers/Rollen
profili/profili/ profile/Profil	alumijski, bijeli / aluminij, bela / aluminium, white / Aluminium, weiss



TK 9078 PRAVOKUTNA TUŠ KABINA / PRAVOKOTNA TUŠ KABINA / RECTANGULAR SHOWER CABIN / RECHTECKIGE DUSCHKABINE		
šifra/koda/code	naziv/ime/name	dimenzije/dimension
00635	TK9078	(78-90)x(78-90)x185 cm

Prilagodljive dužine stranica od 780-900 mm pa kabina odgovara za kade dimenzija i 80 i 90cm. / Nastavljive dužine stranic 780-900 mm, zato je kabina primerna za kopalne kadi te velikosti in 80 in 90 cm. / Adjustable side lengths of 780-900 mm, so the cabin is suitable for shower trays of 80 and 90 cm. / Verstellbare Seitenlängen von 780-900 mm, daher ist die Kabine für Badewannen dieser Größe geeignet und 80 und 90 cm.

TUŠ VRATA / VRATA KABINE / SHOWER DOOR / PENDELTÜR IN DUSCHNISCHE

Clear



CLEAR BLACK TUŠ VRATA / VRATA KABINE / SHOWER DOOR / PENDELTÜR IN DUSCHNISCHE

Šifra/koda/code	naziv/ime/name	dimenzije/dimension
16960	CLEAR BLACK 100	100x195 cm
16961	CLEAR BLACK 110	110x195 cm
16962	CLEAR BLACK 120	120x195 cm

CLEAR CHROME TUŠ VRATA / VRATA KABINE / SHOWER DOOR / PENDELTÜR IN DUSCHNISCHE

Šifra/koda/code	naziv/ime/name	dimenzije/dimension
16966	CLEAR CHROME 100	100x195 cm
16967	CLEAR CHROME 110	110x195 cm
16968	CLEAR CHROME 120	120x195 cm



visina/višina/ height/Höhe	195 cm
kompenzacija/ expansion profile/ Verbreiterungsprofile	20 mm
staklo/steklo/ glass/Glas	6 mm kaljeno staklo, prozorno / kaljeno steklo, prozorno / tempered glass, transparent / Sicherheitsglas, Klar
otvaranje/odpiranje/ opening/Eröffnung	kotačići/kolesca/rollers/Rollen
profili/profili/ profile/Profil	aluminijски, crni i krom / aluminij, črni in krom / aluminium, black and chrome / Aluminium, schwarz und chrom

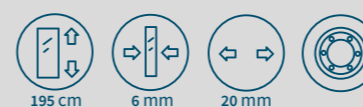


visina/višina/ height/Höhe	195 cm
kompensacija/ expansion profile/ Verbreiterungsprofile	20 mm
staklo/steklo/ glass/Glas	6 mm kaljeno staklo, prozorno / kaljeno steklo, prozorno / tempered glass, transparent / Sicherheitsglas, Klar
otvaranje/odpiranje/ opening/Eröffnung	šarnir/šarnir/hinge/Scharniere
profili/profili/ profile/Profil	alumijski, krom / aluminij, krom / aluminium, chrome / Aluminium, Chrom

šifra/koda/code	naziv/ime/name	dimenzije/dimension
AA02238	EASY IN 80	80x195 cm
AA02239	EASY IN 90	90x195 cm
AA02240	EASY IN 100	100x195 cm



šifra/koda/code	naziv/ime/name	dimenzije/dimension
15364	PORTO 100	100x195 cm
036140	PORTO 120	120x195 cm
044360	PORTO 130	130x195 cm
036150	PORTO 140	140x195 cm
036160	PORTO 160	160x195 cm



visina/višina/ height/Höhe	195 cm
kompensacija/ expansion profile/ Verbreiterungsprofile	20 mm
staklo/steklo/ glass/Glas	6 mm kaljeno staklo, prozorno sa satiniranim uzorkom / kaljeno steklo, prozorno z matiranim delom / tempered glass, transparent with saturated pattern / Sicherheitsglas, Klar mit gesättigtes Muster
otvaranje/odpiranje/ opening/Eröffnung	kotačiči/kolesca/ rollers/Rollen
profili/profili/ profile/Profil	alumijski, krom / aluminij, krom / aluminium, chrome / Aluminium, Chrom

TUŠ KADE / KADI ZA PRHANJE / SHOWER TRAYS / DUSCHWANNEN

TUŠ KADE OD LIJEVANOG MRAMORA / TUŠ KADI IZ
LITEGA MARMORJA / ARTIFICIAL MARBLE SHOWER
TUBS / DUSCHWANNEN AUS GEGOSSENEM
MARMOR

AKRILNE TUŠ KADE / AKRILNE TUŠ KADI / ACRYLIC
SHOWER TRAYS / DUSCHWANNEN AUS ACRYL



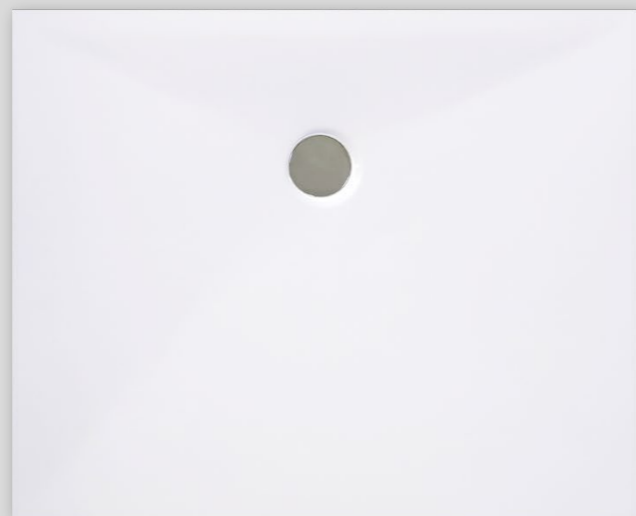
aquaart

TUŠ KADE OD
LIJEVANOG
MRAMORA / TUŠ
KADI IZ LITEGA
MARMORJA
/ ARTIFICIAL
MARBLE
SHOWER TRAYS /
DUSCHWANNEN
AUS
GEGOSSENEM
MARMOR



BOLD LUX

PRAVOKUTNA TUŠ KADA
 PRAVOKOTNA TUŠ KAD
 RECTANGULAR SHOWER TRAY
 RECHTECKIGE DUSCHWANNE



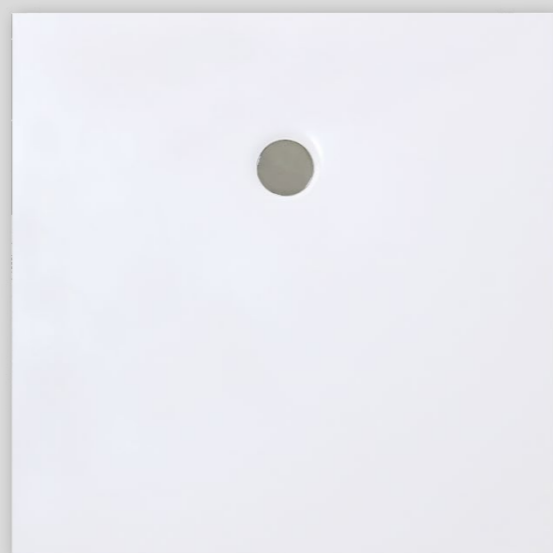
Preporučeni sifon / priporočen sifon / recommended siphon /
 Empfohlener Siphon: GL-00098
 00850, GL-00099 16793

BOLD LUX	
šifra/koda/code	naziv/ime/name
P15813	BOLD LUX 80100
P15814	BOLD LUX 80120
P15817	BOLD LUX 90120
P15818	BOLD LUX 90140
P15822	BOLD LUX 100120



BOLD LUX

KVADRATNA TUŠ KADA
 KVADRATNA TUŠ KAD
 SQUARE SHOWER TRAY
 QUADRATISCHE DUSCHWANNE



Preporučeni sifon / priporočen sifon / recommended siphon /
 Empfohlener Siphon: GL-00098
 00850, GL-00099 16793

BOLD LUX	
šifra/koda/code	naziv/ime/name
P15825	BOLD LUX 80 KV
P15815	BOLD LUX 90 KV
P15820	BOLD LUX 100 KV



BOLD LUX

POLUKRUŽNA TUŠ KADA
 POLKROŽNA TUŠ KAD
 ROUND SHOWER TRAY
 VIERTELKREISDUSCHWANNE

Preporučeni sifon / priporočen sifon / recommended siphon /
 Empfohlener Siphon: GL-00098
 00850, GL-00099 16793

BOLD LUX	
šifra/koda/code	naziv/ime/name
P15826	BOLD LUX 80 PK
P15823	BOLD LUX 90 PK



BOLD S



BOLD S

KVADRATNA I PRAVOKUTNA TUŠ KADA
KVADRATNA IN PRAVOKOTNA TUŠ KAD
SQUARE AND RECTANGULAR SHOWER TRAY
QUADRATISCHE UND RECHTECKIGE DUSCHWANNE

Preporučeni sifon / priporočen sifon /
recommended siphon / Empfohlener Si-
phon: 00850 GL-00098, 16793 GL-00099

BOLD S bijele tuš kade sa strukturom / bele
tuš kadi s strukturom / white shower trays with
texture / weiÙe Duschwannen mit Struktur

Šifra/koda/code	naziv/ime/name
15661	BOLD S WHITE 80 KV
15671	BOLD S WHITE 90 KV
15663	BOLD S WHITE 80100
15665	BOLD S WHITE 80120
15667	BOLD S WHITE 80140
15674	BOLD S WHITE 90120

BOLD S

KVADRATNA I PRAVOKUTNA TUŠ KADA
KVADRATNA IN PRAVOKOTNA TUŠ KAD
SQUARE AND RECTANGULAR SHOWER TRAY
QUADRATISCHE UND RECHTECKIGE DUSCHWANNE

Preporučeni sifon / priporočen sifon /
recommended siphon / Empfohlener Si-
phon: 00850 GL-00098, 16793 GL-00099

BOLD S crne tuš kade sa strukturom / črne
tuš kadi s strukturom / black shower trays with
texture / schwarz Duschwannen mit Struktur

Šifra/koda/code	naziv/ime/name
15775	BOLD S BLACK 80 KV
15785	BOLD S BLACK 90 KV
15777	BOLD S BLACK 80100
15779	BOLD S BLACK 80120
15781	BOLD S BLACK 80140
15788	BOLD S BLACK 90120



AKRILNE
TUŠ KADE /
AKRILNE TUŠ
KADI / ACRYLIC
SHOWER TRAYS /
DUSCHWANNEN
AUS ACRYL



CUBO

PRAVOKUTNA TUŠ KADA
PRAVOKOTNA TUŠ KAD
RECTANGULAR SHOWER TRAY
RECHTECKIGE DUSCHWANNE



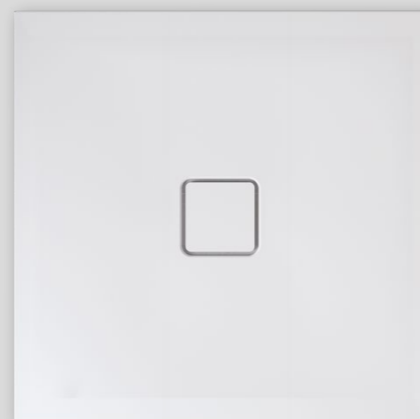
Preporučeni sifon / priporočen
sifon / recommended siphon /
Empfohlener Siphon: GL-00098
00850, GL-00099, 16793

CUBO	
šifra/koda/code	naziv/ime/name
15157	CUBO 80100
15163	CUBO 80120
15164	CUBO 90120
15169	CUBO 80140



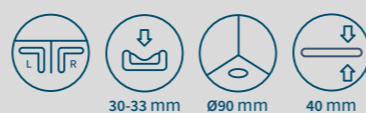
CUBO

KVADRATNA TUŠ KADA
KVADRATNA TUŠ KAD
SQUARE SHOWER TRAY
QUADRATISCHE DUSCHWANNE



Preporučeni sifon / priporočen
sifon / recommended siphon /
Empfohlener Siphon: GL-00098
00850, GL-00099, 16793

CUBO KV	
šifra/koda/code	naziv/ime/name
15152	CUBO 80
15156	CUBO 90



Active PK

POLUKRUŽNA TUŠ KADA
POLKROŽNA TUŠ KAD
ROUND SHOWER TRAY
VIERTELKREIS DUSCHWANNE



Preporučeni sifon / priporočen sifon / recommended siphon / empfohlener Siphon: GL-00099 16793

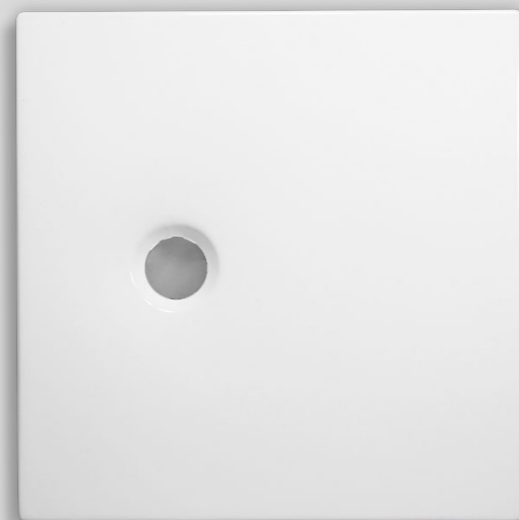
ACTIVE PK

Šifra/koda/code	naziv/ime/name
030410	ACTIVE 80 PK
030470	ACTIVE 90 PK
030200	ACTIVE 100 PK



Active KV

KVADRATNA TUŠ KADA
KVADRATNA TUŠ KAD
SQUARE SHOWER TRAY
QUADRATISCHE DUSCHWANNE



Preporučeni sifon / priporočen sifon / recommended siphon / empfohlener Siphon: GL-00099 16793

ACTIVE KV

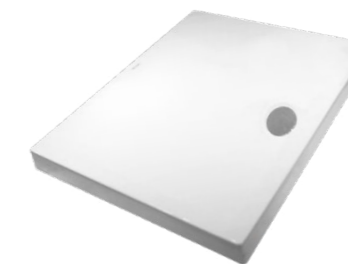
Šifra/koda/code	naziv/ime/name
030490	ACTIVE 80 KV
003988	ACTIVE 90 KV
030430	ACTIVE 100 KV
030240	ACTIVE 120 KV





Active L

PRAVOKUTNA TUŠ KADA
PRAVOKOTNA TUŠ KAD
RECTANGULAR SHOWER TRAY
RECHTECKIGE DUSCHWANNE



Preporučeni sifon / priporočen sifon / recommended siphon /
Empfohlener Siphon: GL-00099
16793

ACTIVE L	šifra/koda/code	naziv/ime/name
15079	ACTIVE L 7090	
15080	ACTIVE L 7590	
15081	ACTIVE L 75170	
15083	ACTIVE L 80100	
15084	ACTIVE L 80110	
15085	ACTIVE L 80120	
15086	ACTIVE L 80130	
15087	ACTIVE L 80140	
15088	ACTIVE L 80160	
15089	ACTIVE L 80180	
15082	ACTIVE L 8090	
15090	ACTIVE L 90100	
15091	ACTIVE L 90110	
15092	ACTIVE L 90120	
15093	ACTIVE L 90130	
15094	ACTIVE L 90140	
15095	ACTIVE L 90150	
15096	ACTIVE L 90160	
15097	ACTIVE L 90180	
15098	ACTIVE L 90190	
15099	ACTIVE L 100110	
15100	ACTIVE L 100120	
15101	ACTIVE L 100130	
15102	ACTIVE L 100140	
15103	ACTIVE L 100160	
15104	ACTIVE L 100180	

Active PTK

PETEROKUTNA KADA
PETEROKOTNA KAD
PENTAGONAL SHOWER TRAY
FÜNFECKIG DUSCHWANNE



Preporučeni sifon / priporočen sifon / recommended siphon /
Empfohlener Siphon: GL-00099
16793



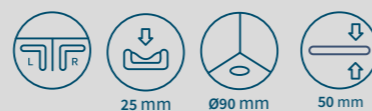
ACTIVE PTK	šifra/koda/code	naziv/ime/name
	030680	ACTIVE 100 PTK

Flat up PK

POLUKRUŽNA TUŠ KADA
POLKROŽNA TUŠ KAD
ROUND SHOWER TRAY
VIERTELKREIS DUSCHWANNE

Preporučeni sifon / priporočen
sifon / recommended siphon /
Empfohlener Siphon: GL-00099
16793

FLAT PK	
šifra/koda/code	naziv/ime/name
16942	FLAT UP 80 PK
16946	FLAT UP 90 PK



Flat up

KVADRATNA I PRAVOKUTNA TUŠ KADA
KVADRATNA IN PRAVOKOTNA TUŠ KAD
SQUARE AND RECTANGULAR SHOWER TRAY
QUADRATISCHE UND RECHTECKIGE
DUSCHWANNE

Preporučeni sifon / priporočen
sifon / recommended siphon /
Empfohlener Siphon: GL-00099
16793

FLAT UP KV	
šifra/koda/code	naziv/ime/name
16941	FLAT UP 80 KV
16945	FLAT UP 90 KV
16943	FLAT UP 80100
16944	FLAT UP 80120
16947	FLAT UP 90120



Flat PK

POLUKRUŽNA TUŠ KADA
POLKROŽNA TUŠ KAD
ROUND SHOWER TRAY
VIERTELKREIS DUSCHWANNE

Preporučeni sifon / priporočen
sifon / recommended siphon /
Empfohlener Siphon: GL-00099
16793

FLAT PK	
šifra/koda/code	naziv/ime/name
00757	FLAT 80 PK
00759	FLAT 90 PK
00857	FLAT 100 PK
00758	FLAT 80 PK/O
00760	FLAT 90 PK/O



FLAT UP 80 cm, 90 cm



FLAT UP 80x100 cm, 80x120 cm, 90x120 cm



Flat

KVADRATNA I PRAVOKUTNA TUŠ KADA
KVADRATNA IN PRAVOKOTNA TUŠ KAD
SQUARE AND RECTANGULAR SHOWER TRAY
QUADRATISCHE UND RECHTECKIGE
DUSCHWANNE



FLAT 80 cm, 90 cm, 100 cm



FLAT 70x90 cm, 70x160 cm, 80x100 cm,
80x120 cm, 90x120 cm, 90x140 cm



Preporučeni sifon / priporočen
sifon / recommended siphon /
Empfohlener Siphon: GL-00099
16793

FLAT KV	
Šifra/koda/code	naziv/ime/name
00753	FLAT 80 KV
00755	FLAT 90 KV
00855	FLAT 100 KV
00754	FLAT 80 KV/O
00756	FLAT 90 KV/O
00856	FLAT 100 KV/O
00751	FLAT 7090
002523	FLAT 70160
00745	FLAT 80100
00747	FLAT 80120
00749	FLAT 90120
00853	FLAT 90140
00752	FLAT 7090/O
00746	FLAT 80100/O
00748	FLAT 80120/O
00750	FLAT 90120/O

Flat PO

POLUKRUŽNA TUŠ KADA
POLKROŽNA TUŠ KAD
ROUND SHOWER TRAY
VIERTELKREIS DUSCHWANNE



Preporučeni sifon / priporočen
sifon / recommended siphon /
Empfohlener Siphon: GL-00099
16793

FLAT PO	
Šifra/koda/code	naziv/ime/name
002318	FLAT 90100 PO



Flat New

PRAVOKUTNA TUŠ KADA
PRAVOKOTNA TUŠ KAD
RECTANGULAR SHOWER TRAY
RECHTECKIGE DUSCHWANNE



Preporučeni sifon / priporočen
sifon / recommended siphon /
Empfohlener Siphon: GL-00099
16793

FLAT NEW	
Šifra/koda/code	naziv/ime/name
002349	FLAT NEW 70100
002350	FLAT NEW 75100
003987	FLAT NEW 7590
002351	FLAT NEW 75120
002353	FLAT NEW 8090
002354	FLAT NEW 80100
002355	FLAT NEW 90100
002356	FLAT NEW 90110
002357	FLAT NEW 90130
002360	FLAT NEW 100120
0023530	FLAT NEW 8090/O



Flat PTK

PETEROKUTNA KADA
PETEROKOTNA KAD
PENTAGONAL SHOWER TRAY
FÜNFECKIG DUSCHWANNE



Preporučeni sifon / priporočen
sifon / recommended siphon /
Empfohlener Siphon: GL-00099
16793

FLAT PTK	
Šifra/koda/code	naziv/ime/name
002319	FLAT 90 PTK





80 mm Ø52 mm

Diva

POLUKRUŽNA TUŠ KADA
POLKROŽNA TUŠ KAD
ROUND SHOWER TRAY
VIERTELKREIS DUSCHWANNE

Preporučeni sifon / priporočen
sifon / recommended siphon /
Empfohlener Siphon: GL-11428,
šifra 00836

DIVA	
Šifra/koda/code	naziv/ime/name
00734	DIVA 80
00733	DIVA 90

Terra

KVADRATNA I PRAVOKUTNA TUŠ KADA
KVADRATNA IN PRAVOKOTNA TUŠ KAD
SQUARE AND RECTANGULAR SHOWER TRAY
QUADRATISCHE UND RECHTECKIGE DUSCHWANNE



70 mm Ø52 mm

Preporučeni sifon / priporočen
sifon / recommended siphon /
Empfohlener Siphon: GL-11428,
šifra 00836

TERRA	
Šifra/koda/code	naziv/ime/name
00731	TERRA 70
00730	TERRA 80
00729	TERRA 90
00732	TERRA 7090L



Karmen

PRAVOKUTNA TUŠ KADA
 PRAVOKOTNA TUŠ KAD
 RECTANGULAR SHOWER TRAY
 RECHTECKIGE DUSCHWANNE



Preporučeni sifon / priporočen
 sifon / recommended siphon /
 Empfohlener Siphon: GL-00098,
 šifra 00850

KARMEN	
Šifra/koda/code	naziv/ime/name
00981	KARMEN 7090
00982	KARMEN 80100
00983	KARMEN 80120
00984	KARMEN 90120
00859	KARMEN 7090/O
00860	KARMEN 80100/O
00861	KARMEN 80120/O
00862	KARMEN 90120/O

Dream

PRAVOKUTNA TUŠ KADA
 PRAVOKOTNA TUŠ KAD
 RECTANGULAR SHOWER TRAY
 RECHTECKIGE DUSCHWANNE

Preporučeni sifon / priporočen
 sifon / recommended siphon /
 Empfohlener Siphon: GL-00098,
 šifra 00850

DREAM	
Šifra/koda/code	naziv/ime/name
002570	DREAM 80100
002571	DREAM 90120

Celine

POLUKRUŽNA TUŠ KADA
POLKROŽNA TUŠ KAD
ROUND SHOWER TRAY
VIERTELKREIS DUSCHWANNE



Preporučeni sifon / priporočen sifon / recommended siphon /
Empfohlener Siphon: GL-00098,
šifra 00850

CELINE	
Šifra/koda/code	naziv/ime/name
002314	CELINE 8090 L
002315	CELINE 8090 R



Monaco 80 PK

POLUKRUŽNA TUŠ KADA
POLKROŽNA TUŠ KAD
ROUND SHOWER TRAY
VIERTELKREIS DUSCHWANNE



Preporučeni sifon / priporočen sifon / recommended siphon /
Empfohlener Siphon: GL-11427,
šifra 00835

MONACO 80	
Šifra/koda/code	naziv/ime/name
00852	MONACO 80 PK
00736	MONACO 80/O PK



Monaco 90 PK

POLUKRUŽNA TUŠ KADA
POLKROŽNA TUŠ KAD
ROUND SHOWER TRAY
VIERTELKREIS DUSCHWANNE



Preporučeni sifon / priporočen sifon / recommended siphon /
Empfohlener Siphon: GL-11427,
šifra 00835

MONACO 90 PK	
Šifra/koda/code	naziv/ime/name
00851	MONACO 90 PK
00735	MONACO 90/O PK



Dasia

POLUKRUŽNA TUŠ KADA
POLKROŽNA TUŠ KAD
ROUND SHOWER TRAY
VIERTELKREIS DUSCHWANNE



Preporučeni sifon / priporočen sifon / recommended siphon /
Empfohlener Siphon: GL-00098,
šifra 00850

DASIA	
Šifra/koda/code	naziv/ime/name
002312	DASIA 80100 L
002313	DASIA 80100 R

Luna

POLUKRUŽNA TUŠ KADA
POLKROŽNA TUŠ KAD
ROUND SHOWER TRAY
VIERTELKREIS DUSCHWANNE



Preporučeni sifon / priporočen sifon / recommended siphon /
Empfohlener Siphon: GL-00098,
šifra 00850

LUNA	
šifra/koda/code	naziv/ime/name
00738	LUNA 80
00737	LUNA 90
002554	LUNA 80/O
002563	LUNA 90/O



Verso

POLUKRUŽNA TUŠ KADA
POLKROŽNA TUŠ KAD
ROUND SHOWER TRAY
VIERTELKREIS DUSCHWANNE



Preporučeni sifon / priporočen sifon / recommended siphon /
Empfohlener Siphon: GL-00098,
šifra 00850

VERSO	
šifra/koda/code	naziv/ime/name
00783	VERSO 80
00784	VERSO 90



Artic

KVADRATNA I PRAVOKUTNA TUŠ KADA
KVADRATNA IN PRAVOKOTNA TUŠ KAD
SQUARE AND RECTANGULAR SHOWER TRAY
QUADRATISCHE UND RECHTECKIGE DUSCHWANNE



Preporučeni sifon / priporočen sifon / recommended siphon /
Empfohlener Siphon: GL-00098,
šifra 00850

ARTIC	
šifra/koda/code	naziv/ime/name
00785	ARTIC 80
00786	ARTIC 90
00800	ARTIC 7090
002334	ARTIC 7090/O



Life KV

KVADRATNA TUŠ KADA
KVADRATNA TUŠ KAD
SQUARE SHOWER TRAY
QUADRATISCHE DUSCHWANNE



Preporučeni sifon / priporočen
sifon / recommended siphon /
Empfohlener Siphon: GL-11428,
šifra 00836

LIFE KV

Šifra/koda/code	naziv/ime/name
00739	LIFE 70 KV
00742	LIFE 80 KV
00741	LIFE 90 KV



Life 7090

PRAVOKUTNA TUŠ KADA
PRAVOKOTNA TUŠ KAD
RECTANGULAR SHOWER TRAY
RECHTECKIGE DUSCHWANNE

Preporučeni sifon / priporočen
sifon / recommended siphon /
Empfohlener Siphon: GL-11428,
šifra 00836

LIFE 7090

Šifra/koda/code	naziv/ime/name
00740	LIFE 7090

Life 80120

PRAVOKUTNA TUŠ KADA
PRAVOKOTNA TUŠ KAD
RECTANGULAR SHOWER TRAY
RECHTECKIGE DUSCHWANNE

Preporučeni sifon / priporočen
sifon / recommended siphon /
Empfohlener Siphon: GL-11428,
šifra 00836

LIFE 80120

Šifra/koda/code	naziv/ime/name
00743	LIFE 80120



Life 90120

PRAVOKUTNA TUŠ KADA
PRAVOKOTNA TUŠ KAD
RECTANGULAR SHOWER TRAY
RECHTECKIGE DUSCHWANNE

Preporučeni sifon / priporočen
sifon / recommended siphon /
Empfohlener Siphon: GL-11428,
šifra 00836

LIFE 90120

Šifra/koda/code	naziv/ime/name
00744	LIFE 90120

**KUPAONSKE I
HIDROMASAŽNE
KADE / KOPALNE
IN HIDRO-
MASAŽNE KADI /
BATHTUBS AND
HYDROMASSAGE
BATHS /
BADEWANNEN
UND HYDROMAS-
SAGEWANNEN**



aquaart



Trend



Sifon / siphon / Siphon: GL-11423
00833

TREND	
šifra/koda/code	naziv/ime/name
002929	TREND 140
002930	TREND 150
00776	TREND 160
00775	TREND 170
040390	TREND 17075
AA03899	TREND 140/O
AA03900	TREND 150/O
AA02057	TREND 160/O
AA02058	TREND 170/O
AA04130	TREND 17075/O



Beril



sifon / siphon / Siphon: GL-11423
00833

BERIL	
šifra/koda/code	naziv/ime/name
00778	BERIL 170
AA02055	BERIL 170/O



Trend

HIDROMASAŽNA
HYDROMASSAGE



Sifon / siphon / Siphon: GL-11423
00833

TREND HIDROMASAŽNA/HYDROMASSAGE	
šifra/koda/code	naziv/ime/name
AA02260	TREND 160
AA02261	TREND 170



Beril

HIDROMASAŽNA
HYDROMASSAGE



sifon / siphon / Siphon: GL-11423
00833

BERIL HIDROMASAŽNA/HYDROMASSAGE	
šifra/koda/code	naziv/ime/name
AA02265	BERIL 170



Elegant



Sifon / siphon / Siphon: GL-11423
00833

ELEGANT	
Šifra/koda/code	naziv/ime/name
00989	ELEGANT 150 L
00990	ELEGANT 150 R
AA02087	ELEGANT 150 L/O
AA02088	ELEGANT 150 R/O
00991	ELEGANT 160 L
00992	ELEGANT 160 R
AA02089	ELEGANT 160 L/O
AA02090	ELEGANT 160 R/O
00993	ELEGANT 170 L
00994	ELEGANT 170 R
AA02091	ELEGANT 170 L/O
AA02092	ELEGANT 170 R/O



Nautica



Sifon / siphon / Siphon: GL-11423
00833

NAUTICA	
Šifra/koda/code	naziv/ime/name
00781	NAUTICA 150 L
AA02060	NAUTICA 150L/O
00782	NAUTICA 150 R
AA02061	NAUTICA 150 R/O



Elegant

HIDROMASAŽNA
HYDROMASSAGE



Sifon / siphon / Siphon: GL-11423
00833

ELEGANT HIDROMASAŽNA/HYDROMASSAGE	
Šifra/koda/code	naziv/ime/name
AA02266	ELEGANT 150 L
AA02267	ELEGANT 150 R
AA02268	ELEGANT 160 L
AA02269	ELEGANT 160 R
AA02270	ELEGANT 170 L
AA02271	ELEGANT 170 R



Nautica

HIDROMASAŽNA
HYDROMASSAGE



Sifon / siphon / Siphon: GL-11423
00833

NAUTICA HIDROMASAŽNA/HYDROMASSAGE	
Šifra/koda/code	naziv/ime/name
AA02258	NAUTICA 150 L
AA02259	NAUTICA 150 R



Natura



Sifon / siphon / Siphon: GL-11423
00833

NATURA	
Šifra/koda/code	naziv/ime/name
00780	NATURA 140
AA02059	NATURA 140/O



Sifon / siphon / Siphon: GL-11423
00833

RELAX	
Šifra/koda/code	naziv/ime/name
00871	RELAX 120
00980	RELAX 140
AA02095	RELAX 120/O
AA02077	RELAX 140/O



Natura

HIDROMASAŽNA
HYDROMASSAGE



Sifon / siphon / Siphon: GL-11423
00833

NATURA HIDROMASAŽNA/HYDROMASSAGE	
Šifra/koda/code	naziv/ime/name
AA02102	NATURA140



Sifon / siphon / Siphon: GL-11423
00833

RELAX HIDROMASAŽNA/HYDROMASSAGE	
Šifra/koda/code	naziv/ime/name
AA02257	RELAX 140



Relax

Relax

HIDROMASAŽNA
HYDROMASSAGE

Duo



Sifon / siphon / Siphon: GL-11423
00833

DUO	
šifra/koda/code	naziv/ime/name
00987	DUO 130
AA02079	DUO 130/O



Duo

HIDROMASAŽNA
HYDROMASSAGE



Sifon / siphon / Siphon: GL-11423
00833

DUO HIDROMASAŽNA/HYDROMASSAGE	
šifra/koda/code	naziv/ime/name
AA02255	DUO 130



Era

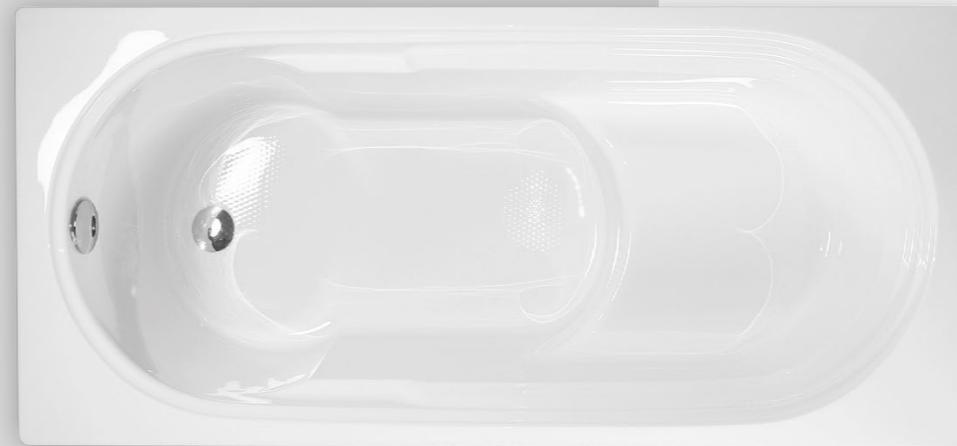


Sifon / siphon / Siphon: GL-11423
00833

ERA	
Šifra/koda/code	naziv/ime/name
00763	ERA 120
00761	ERA 170
AA02043	ERA 120/O
AA02044	ERA 170/O



Ambra S



Sifon / siphon / Siphon: GL-11423
00833

AMBRA S	
Šifra/koda/code	naziv/ime/name
00774	AMBRA 105 S
00788	AMBRA 120 S
00770	AMBRA 140 S
00768	AMBRA 160 S
AA02086	AMBRA S 105/O
AA02071	AMBRA S 120/O
AA02072	AMBRA S 140/O
AA02073	AMBRA S 160/O



Idea



Preporučeni sifon / priporočen sifon /
recommended siphon / Empfohlener
Siphon: GL-11423 00833

IDEA	
Šifra/koda/code	naziv/ime/name
00979	IDEA 170
AA02064	IDEA 170/O
00978	IDEA 180
AA02063	IDEA 180/O
044370	IDEA 190



Bliss



Preporučeni sifon / priporočen sifon /
recommended siphon / Empfohlener
Siphon: GL-11423 00833

BLISS	
Šifra/koda/code	naziv/ime/name
152850	BLISS 180
152860	BLISS 190

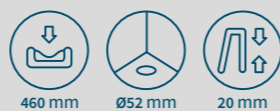


Awake



Preporučeni sifon / priporočen sifon /
recommended siphon / Empfohlener
Siphon: GL-11423 00833

AWAKE	
Šifra/koda/code	naziv/ime/name
152830	AWAKE 170 R
152840	AWAKE 170 L



Genuine



Preporučeni sifon / priporočen sifon /
recommended siphon / Empfohlener
Siphon: GL-11423 00833

GENUINE	
Šifra/koda/code	naziv/ime/name
152880	GENUINE 170 R
152890	GENUINE 170 L



Dynamic



Preporučeni sifon / priporočen sifon /
recommended siphon / Empfohlener
Siphon: GL-11423 00833

DYNAMIC	
Šifra/koda/code	naziv/ime/name
152870	DYNAMIC 190



Play



Preporučeni sifon / priporočen sifon /
recommended siphon / Empfohlener
Siphon: GL-11423 00833

PLAY	
Šifra/koda/code	naziv/ime/name
152900	PLAY 175 R
152910	PLAY 175 L



**SAMOSTOJEĆE
KADE /
SAMOSTOJEĆE
KADE /
FREESTANDING
BATHTUBS /
FREISTEHENDE
BADEWANNEN**



aquaart +

Hope



aquaart +



BIJELA SJAJ / BELA SIJAJ /
WHITE GLOSS / WEISS
GLANZ



480 mm



Ø52 mm

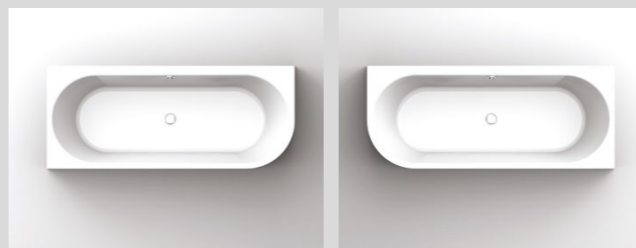
Preporučeni sifon / priporočen sifon / recommended siphon /
Empfohlener Siphon: 002555 - chrome, 002556 - black, 002557 - white

HOPE				
šifra/koda/code	naziv/ime/name	dimenzije/dimension	kg	l
AA16152	HOPE WHITE GLOSS	165x75x62 cm	38	280
AA16153	HOPE WHITE GLOSS	75x80x62 cm	40	320

Neat Right/Left



Preporučeni sifon / priporočen sifon / recommended siphon / Empfohlener Siphon: 16540



NEAT LEFT

NEAT RIGHT

BIJELA SJAJ / BELA SIJAJ / WHITE GLOSS / WEIß GLANZ

CRNA SJAJ / ČRNI SIJAJ / BLACK GLOSS / SCHWARZER GLANZ

BIJELA MAT / BELA MAT / WHITE MATTE / WEISS MATTE



NEAT RIGHT				
šifra/koda/code	naziv/ime/name	dimenzije/dimension	kg	l
AA16171	NEAT RIGHT WHITE GLOSS	170x75x60 cm	39	265
AA16148	NEAT RIGHT WHITE GLOSS	180x75x60 cm	40	276
AA17008	NEAT RIGHT WHITE MAT	170x75x60 cm	39	265
AA17009	NEAT RIGHT WHITE MAT	180x75x60 cm	40	276
AA16174	NEAT RIGHT BLACK GLOSS	170x75x60 cm	39	265
AA16177	NEAT RIGHT BLACK GLOSS	180x75x60 cm	40	276

NEAT LEFT				
šifra/koda/code	naziv/ime/name	dimenzije/dimension	kg	l
AA16172	NEAT LEFT WHITE GLOSS	170x75x60 cm	39	265
AA16149	NEAT LEFT WHITE GLOSS	180x75x60 cm	40	276
AA16777	NEAT LEFT WHITE MAT	170x75x60 cm	39	265
AA17007	NEAT LEFT WHITE MAT	180x75x60 cm	40	276
AA16175	NEAT LEFT BLACK GLOSS	170x75x60 cm	39	265
AA16178	NEAT LEFT BLACK GLOSS	180x75x60 cm	40	276

aquaart +

Neat Wall



aquaart +

 BIJELA SJAJ / BELA SIJAJ /
WHITE GLOSS / WEIß GLANZ

 CRNA SJAJ / ČRNI SIJAJ /
BLACK GLOSS / SCHWARZER
GLANZ

 BIJELA MAT / BELA MAT /
WHITE MATTE / WEISS
MATTE


 480 mm  Ø52 mm

Preporučeni sifon / priporočen sifon / recommended siphon /
Empfohlener Siphon: 16540


NEAT				
šifra/koda/code	naziv/ime/name	dimenzije/dimension	kg	l
AA16170	NEAT WALL WHITE GLOSS	170x75x60 cm	44	265
AA16147	NEAT WALL WHITE GLOSS	180x75x60 cm	46	276
AA16173	NEAT WALL BLACK GLOSS	170x75x60 cm	44	265
AA16176	NEAT WALL BLACK GLOSS	180x75x60 cm	46	276
AA17010	NEAT WALL WHITE MATTE	170x75x60 cm	44	265
AA17011	NEAT WALL WHITE MATTE	180x75x60 cm	46	276

Essence




 BIJELA SJAJ / BELA SIJAJ /
 WHITE GLOSS / WEISS
 GLANZ


 CRNA SJAJ / ČRNI SIJAJ /
 BLACK GLOSS /
 SCHWARZER GLANZ


 BIJELA MAT / BELA MAT /
 WHITE MATTE / WEISS
 MATTE



480 mm



Ø52 mm

Preporučeni sifon / priporočen sifon / recommended siphon /
 Empfohlener Siphon: 16540

ESSENCE				
šifra/koda/code	naziv/ime/name	dimenzije/dimension	kg	l
AA02958	ESSENCE WHITE GLOSS	185x80x60 cm	40	276
AA04264	ESSENCE BLACK GLOSS	185x80x60 cm	40	276
AA16801	ESSENCE WHITE MATTE	185x80x60 cm	40	276

aquaart +

Comfort



aquaart +

BIJELA SJAJ / BELA SIJAJ /
WHITE GLOSS / WEIB
GLANZ

BIJELA MAT / BELA MAT /
WHITE MATTE / WEISS
MATTE



Preporučeni sifon / priporočen sifon / recommended siphon /
Empfohlener Siphon: 16540

COMFORT				
šifra/koda/code	naziv/ime/name	dimenzije/dimension	kg	l
AA04429	COMFORT 185 WHITE GLOSS	185x85x62 cm	55	325
AA17005	COMFORT 185 WHITE MATTE	185x85x62 cm	55	325

Prestige



aquaart +

BIJELA SJAJ / BELA SIJAJ /
WHITE GLOSS / WEISS
GLANZ



480 mm Ø52 mm

Preporučeni sifon / priporočen sifon / recommended siphon / Emp-
fohlener Siphon: 16541 - chrome, 16542 - black, 16543 - white

PRESTIGE				
šifra/koda/code	naziv/ime/name	dimenzije/dimension	kg	l
AA16156	PRESTIGE WHITE GLOSS	175x85x62 cm	48	260
AA16157	PRESTIGE WHITE GLOSS	189x94x62 cm	57	300

York



YORK

003215



YORK BLACK

15269



YORK

šifra/koda/code	naziv/ime/name		barkod / črtna koda / barcode
003215	YORK CHROME	samostojeća miješalica za kadu / samostojeća armatura za kad / freestanding faucet for bathtub / Freistehende badewannenarmatur	3856000932158
15269	YORK BLACK	samostojeća miješalica za kadu / samostojeća armatura za kad / freestanding faucet for bathtub / Freistehende badewannenarmatur	3856023952690

TUŠ SETOVI / SHOWER SETS / DUSCHSETS

TUŠ SET S MIJEŠALICOM /
TUŠ SET Z ARMATUROM /
SHOWER SET WITH FAUCET /
DUSCHSET MIT ARMATUREN

TUŠ SET /
TUŠ SET /
SHOWER SET /
DUSCHSET

TUŠ PANELI /
SHOWER PANELS /
DUSCHPANEEL

aquaart



TUŠ SET S
MIJEŠALICOM
/ TUŠ SET Z
ARMATUROM /
SHOWER SET
WITH FAUCET /
DUSCHSET MIT
ARMATUREN



Genova



GENOVA ROUND

15464



GENOVA SQUARE

041920



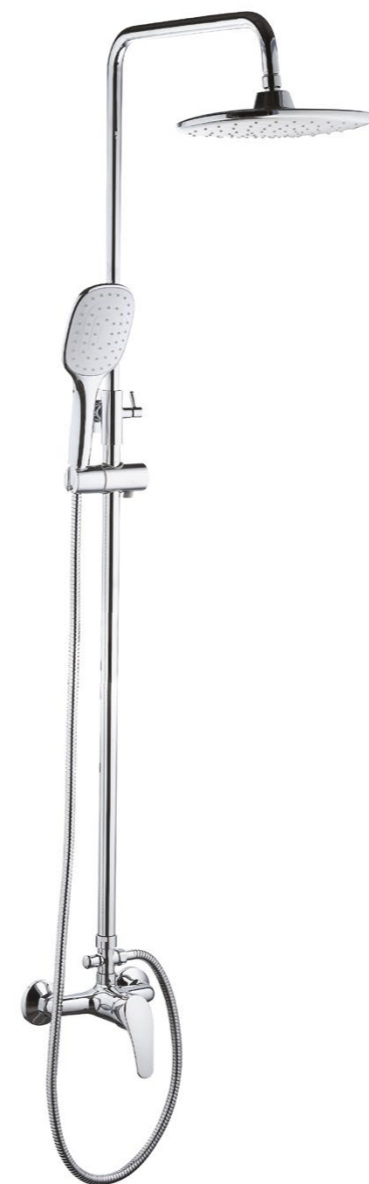
TUŠ SET S MIJEŠALICOM / TUŠ SET Z ARMATUROM / SHOWER SET WITH FAUCET / DUSCHSET MIT ARMATUREN

Šifra/koda/code	naziv/ime/name	visina/višina/height/Höhe	barkod / črtna koda / barcode
GENOVA BLACK			
15464	GENOVA BLACK	84-126 cm	3856023954649
GENOVA ROUND			
041920	GENOVA ROUND	84-126 cm	3856000941921
GENOVA SQUARE			
041960	GENOVA SQUARE	84-126 cm	3856000941969



SIENA

002692



PADOVA

002941



GENOVA - TUŠ SET S MIJEŠALICOM / TUŠ SET Z ARMATUROM / SHOWER SET WITH FAUCET / DUSCHSET MIT ARMATUREN

šifra/koda/code	naziv/ime/name	visina/višina/height/Höhe	barkod / črtna koda / barcode
SIENA			
002692	SIENA	74-123 cm	3856000926928
PADOVA			
002941	PADOVA	82-120cm	3856000929417
ROMA			
002477	ROMA	74-123 cm	3856000924771



Milano



Weiss



šifra/koda/code	naziv/ime/name	visina/višina/height/Höhe	barkod / črtna koda / barcode
MILANO			
002940	MILANO	82-118 cm	3856000929400
WEISS			
003230	WEISS	74-123 cm	3856000932301



TOSKANA

043830



VERONA

003977



STAINLESS
steel

TUŠ SET S MIJEŠALICOM / TUŠ SET Z ARMATUROM / SHOWER SET WITH FAUCET / DUSCHSET MIT ARMATUREN

Šifra/koda/code	naziv/ime/name	visina/višina/height/Höhe	barkod / črtna koda / barcode
INTENSO BLACK			
043820	INTENSO BLACK	95-132 cm	3856000943826
TOSKANA			
043830	TOSKANA	95-129 cm	3856000943833
3IN1 SET			
VERONA			
003977	VERONA	60 cm	3856000939775

TUŠ SET / TUŠ
SET / SHOWER
SET / DUSCHSET





STAINLESS
steel

TUŠ SET / TUŠ SET / SHOWER SET / DUSCHSET

Šifra/koda/code	naziv/ime/name	visina/višina/height/Höhe	barkod / črtna koda / barcode
AFRICA R			
003220	AFRICA R	visina/višina/height/Höhe 1 m	3856000932202
▶ AFRICA Q			
003221	AFRICA Q	visina/višina/height/Höhe 1 m	3856000932219



GL-TS BLACK

0444300



ARUBA

003893



TUŠ SET / TUŠ SET / SHOWER SET / DUSCHSET

šifra/koda/code	naziv/ime/name	visina/višina/height/Höhe	barkod / črtna koda / barcode
AURA BRONZE			
003896	AURA BRONZE	visina/višina/height/Höhe 65 cm	3856000943956
ARUBA			
003893	ARUBA	visina/višina/height/Höhe 1,1 m	3856000938938
GL-TS BLACK			
0444300	GL-TS BLACK	visina/višina/height/Höhe 65 cm	3856000944434

TUŠ PANELI /
SHOWER PANELS /
DUSCHPANEELLE

aquaart



GL-9034-S



GL-5089-P

002524



GL-9303-S

00555



GL-7027-A



TUŠ PANELI / SHOWER PANELS / DUSCHPANELEE

šifra/koda/code	naziv/ime/name	visina/višina/height/Höhe	barkod / črtna koda / barcode
GL-9304-S			
00489	GL-9304-S	tuš panel / shower panel / Duschpaneel 140x20 cm	3856000094894
GL-5089-P			
002524	GL-5089-P	tuš panel / shower panel / Duschpaneel 140x20 cm	3856000925242

TUŠ PANELI / SHOWER PANELS / DUSCHPANELEE

šifra/koda/code	naziv/ime/name	visina/višina/height/Höhe	barkod / črtna koda / barcode
GL-9303-S			
00555	GL-9303-S	tuš panel / shower panel / Duschpaneel 140x20 cm	3856000095556
GL-7027-A			
00558	GL-7027-A	tuš panel / shower panel / Duschpaneel 150x24,5 cm	3856000095587

GL-8082-G



BLACK

043750



STAINLESS
steel



TUŠ PANELI / SHOWER PANELS / DUSCHPANEEL

šifra/koda/code	naziv/ime/name	visina/višina/height/Höhe	barkod / črtna koda / barcode
GL-8082-G			
00587	GL-8082-G	tuš panel / shower panel / Duschpaneel 150x25 cm	385600095877
BLACK			
043750	BLACK	tuš panel / shower panel / Duschpaneel 130x20 cm	3856000943758



MIJEŠALICE/
ARMATURE/
FAUCETS/
ARMATUREN



aquaart



Imola

IMOLA			
šifra/koda/code	naziv/ime/name		barkod / črna koda / barcode
IMOLA CHROME			
17207	IMOLA CHROME	miješalica za umivaonik / armatura za umivalnik / faucet for basin / Waschtisch-armaturen	3856023972070
17208	IMOLA CHROME	miješalica za kadu / armatura za kad / faucet for bathtub / Badewannenarmaturen	3856023972087
17209	IMOLA CHROME	miješalica za tuš / armatura za tuš / faucet for shower / Duscharmaturen	3856023972094
IMOLA BLACK			
17210	IMOLA BLACK	miješalica za umivaonik / armatura za umivalnik / faucet for basin / Waschtisch-armaturen	3856023972100
17211	IMOLA BLACK	miješalica za kadu / armatura za kad / faucet for bathtub / Badewannenarmaturen	3856023972117
17212	IMOLA BLACK	miješalica za tuš / armatura za tuš / faucet for shower / Duscharmaturen	3856023972124
IMOLA WHITE			
17213	IMOLA WHITE	miješalica za umivaonik / armatura za umivalnik / faucet for basin / Waschtisch-armaturen	3856023972131
17214	IMOLA WHITE	miješalica za kadu / armatura za kad / faucet for bathtub / Badewannenarmaturen	3856023972148
17215	IMOLA WHITE	miješalica za tuš / armatura za tuš / faucet for shower / Duscharmaturen	3856023972155
IMOLA GOLD			
17216	IMOLA GOLD	miješalica za umivaonik / armatura za umivalnik / faucet for basin / Waschtisch-armaturen	3856023972162
17217	IMOLA GOLD	miješalica za kadu / armatura za kad / faucet for bathtub / Badewannenarmaturen	3856023972179
17218	IMOLA GOLD	miješalica za tuš / armatura za tuš / faucet for shower / Duscharmaturen	3856023972186

IMOLA CHROME

17207



17208



17209



IMOLA BLACK

17210



17211



17212



IMOLA WHITE

17213



17214



17215



IMOLA GOLD

17216



17217



17218



Aura



AURA			
šifra/koda/code	naziv/ime/name		barkod / črtna koda / barcode
AURA CHROME			
16134	AURA CHROME	miješalica za umivaonik / armatura za umivalnik / faucet for basin / Waschtisch-armaturen	3856023961340
16135	AURA CHROME	visoka miješalica za umivaonik / visoka armatura za umivalnik / tall faucet for basin / hoher Waschtisch-armaturen	3856023961357
16137	AURA CHROME	miješalica za kadu / armatura za kad / faucet for bathtub / Badewannenarmaturen	3856023961371
16136	AURA CHROME	miješalica za tuš / armatura za tuš / faucet for shower / Duscharmaturen	3856023961364
AURA BRONZE			
16138	AURA BRONZE	miješalica za umivaonik / armatura za umivalnik / faucet for basin / Waschtisch-armaturen	3856023961388
16139	AURA BRONZE	visoka miješalica za umivaonik / visoka armatura za umivalnik / tall faucet for basin / hoher Waschtisch-armaturen	3856023961395
16141	AURA BRONZE	miješalica za kadu / armatura za kad / faucet for bathtub / Badewannenarmaturen	3856023961418
16140	AURA BRONZE	miješalica za tuš / armatura za tuš / faucet for shower / Duscharmaturen	3856023961401

AURA CHROME

16134



16135



16137



16136



AURA BRONZE

16138



16139



16141



16140





MONZA Q

043840



MONZA R

043880



MONZA BLACK

15260



MONZA			
šifra/koda/code	naziv/ime/name		barkod / črtna koda / barcode
MONZA Q			
043840	MONZA Q	podžbukna miješalica za umivaonik / armatura za umivalnik / mounting faucet for washbasin / Waschtischarmatur für die wandmontage	3856000943840
MONZA R			
043880	MONZA R	podžbukna miješalica za umivaonik / armatura za umivalnik / mounting faucet for washbasin / Waschtischarmatur für die wandmontage	3856000943888
MONZA BLACK			
15260	MONZA BLACK	podžbukna miješalica za umivaonik / armatura za umivalnik / mounting faucet for washbasin / Waschtischarmatur für die wandmontage	3856023952607

EsSEN



ESSEN

002336



002337



002479



002338



002341



ESSEN

šifra/koda/code	naziv/ime/name	barkod / črtna koda / barcode
002336	ESSEN miješalica za umivaonik / armatura za umivalnik / faucet for basin / Waschtisch-armaturen	3856000923361
002337	ESSEN miješalica za kadu / armatura za kad / faucet for bathtub / Badewannenarmaturen	3856000923378
002479	ESSEN miješalica za tuš / armatura za tuš / faucet for shower / Duscharmaturen	3856000924795
002338	ESSEN miješalica za sudoper / kuhinjska armatura / faucet for sink/ Küchen-armaturen	3856000923385
002341	ESSEN miješalica za sudoper / kuhinjska armatura / faucet for sink/ Küchen-armaturen	3856000923415

Toscana



TOSKANA

002473



002474



002471



002472



TOSKANA

šifra/koda/code	naziv/ime/name	barkod / žrtna koda / barcode
002473	TOSKANA miješalica za umivaonik / armatura za umivalnik / faucet for basin / Waschtisch-armaturen	3856000924733
002474	TOSKANA visoka miješalica za umivaonik / visoka armatura za umivalnik / tall faucet for basin / hoher Waschtisch-armaturen	3856000924740
002471	TOSKANA miješalica za kadu / armatura za kad / faucet for bathtub / Badewannenarmaturen	3856000924719
002472	TOSKANA miješalica za tuš / armatura za tuš / faucet for shower / Duscharmaturen	3856000924726

Hera



HERA

00603



00605



00602



00606



00600



00601



HERA			
šifra/koda/code	naziv/ime/name		barkod / črtna koda / barcode
00603	HERA	miješalica za sudoper / kuhinjska armatura / faucet for sink/ Küchen-armaturen	3856000096034
00605	HERA	miješalica za sudoper / kuhinjska armatura / faucet for sink/ Küchen-armaturen	3856000096058
00602	HERA	miješalica za kadu / armatura za kad / faucet for bathtub / Badewannenarmaturen	3856000096027
00606	HERA	miješalica za tuš / armatura za tuš / faucet for shower / Duscharmaturen	3856000096065
00600	HERA	miješalica za umivaonik / armatura za umivalnik / faucet for basin / Waschtisch-armaturen	3856000096003
00601	HERA	miješalica za bide / armatura za bide/ faucet for bidet / Bidetarmatur	3856000096010

Intenso



INTENSO BLACK

043790



043800



043780



043810



INTENSO BLACK

šifra/koda/code	naziv/ime/name	barkod / črtna koda / barcode
043790	INTENSO BLACK miješalica za kadu / armatura za kadu / faucet for bathtub / badewannenarmaturen	3856000943796
043800	INTENSO BLACK miješalica za tuš / armatura za tuš / faucet for shower / duscharmaturen	3856000943802
043780	INTENSO BLACK miješalica za umivaonik / armatura za umivalnik / faucet for basin / waschtisch-armaturen	3856000943789
043810	INTENSO BLACK visoka miješalica za umivaonik / visoka armatura za umivalnik / tall faucet for basin / hoher waschtisch-armaturen	3856000943819



YORK

003215



YORK BLACK

15269



YORK

šifra/koda/code	naziv/ime/name	barkod / črtna koda / barcode
003215	YORK samostojeća miješalica za kadu / samostojeća armatura za kad / freestanding faucet for bathtub / Freistehende badewannenarmatur	3856000932158
15269	YORK BLACK samostojeća miješalica za kadu / samostojeća armatura za kad / freestanding faucet for bathtub / Freistehende badewannenarmatur	3856023952690

Lena



003227



LENA

šifra/koda/code	naziv/ime/name	barkod / črtna koda / barcode
003227	LENA	miješalica za umivaonik / armatura za umivalnik / faucet for basin / Waschtisch-armaturen
		3856000932271

Rimini



003976



RIMINI

šifra/koda/code	naziv/ime/name	barkod / črtna koda / barcode
003976	RIMINI	visoka miješalica za umivaonik / visoka armatura za umivalnik / tall faucet for basin / hoher Waschtisch-armaturen
		3856000939768

NAPOLI

002475



VERONA

002476



NIKTA

00697



NOVARA

16142



šifra/koda/code	naziv/ime/name	barkod / črtna koda / barcode
NAPOLI		
002475	NAPOLI miješalica za sudoper / kuhinjska armatura / faucet for sink/ Küchen-armaturen 3c	33856000924757
VERONA		
002476	VERONA miješalica za sudoper / kuhinjska armatura / faucet for sink/ Küchen-armaturen 3c	3856000924764
NIKTA		
00697	NIKTA miješalica za sudoper za hladnu vodu / kuhinjska armatura za mrlzlo vodo / faucet for sink for cold water / Küchen-armaturen für kaltes Wasser	3856000096973
NOVARA		
16142	NOVARA miješalica za sudoper / kuhinjska armatura / faucet for sink/ Küchen-armaturen	3856023961425



SIMPLE



MESSINA



šifra/koda/code	naziv/ime/name	barkod / črtna koda / barcode
SIMPLE		
17201	SIMPLE miješalica za umivaonik / armatura za umivalnik / faucet for basin / Waschtisch-armaturen	3856023972018
17202	SIMPLE miješalica za bide / armatura za bide/ faucet for bidet / Bidetarmatur	3856023972025
17203	SIMPLE miješalica za kadu / armatura za kad / faucet for bathtub / Badewannenarmaturen	3856023972032
17204	SIMPLE miješalica za tuš / armatura za tuš / faucet for shower / Duscharmaturen	3856023972049
MESSINA		
17205	MESSINA visoka miješalica za umivaonik / visoka armatura za umivalnik / tall faucet for basin / hoher Waschtisch-armaturen	3856023972018
17206	MESSINA miješalica za sudoper / kuhinjska armatura / faucet for sink/ Küchen-armaturen	3856023972025



**TOALETNE
ŠKOLJKE I BIDEI
/ WC ŠKOLJKE IN
BIDE / TOILETS
AND BIDETS /
TOILETTEN UND
BIDETS**



Mondo školjka/toilet/Toilettenschüssel

Mondo bide/bidet/Bidet



šifra/koda/code	naziv/ime/name	dimenzije/dimension	barkod / črna koda / barcode
MONDO			
16853	MONDO RIMLESS školjka/toilet/Toilettenschüssel	490x370x370 mm	3856023968530
16854	MONDO bide/bidet/Bidet	490x370x300 mm	3856023968547

Moho WC monoblok



šifra/koda/code	naziv/ime/name		dimenzije/dimension	barkod / črtna koda / barcode
MOHO				
16855	MOHO WC MONOBLOK	zidni odvod / stenski odtok / wall drain / WANDABFLUSS	665 x 375 x 725 mm	3856023968554
16856	MOHO WC MONOBLOK	podni odvod / talni odtok / floor drain / Bodenablauf	665 x 375 x 725 mm	3856023968561



**KUPAONSKA
GALANTERIJA /
KOPALNIŠKA
GALANTERIJA /
BATHROOM
ACCESSORIES /
BADEZIMMER-
ZUBEHÖR**



aquaart

NERO KUPAONSKA KUKICA ZA RUČNIK / BATHROOM TOWEL HOOK

17173



NERO DRŽAČ TOALETNOG PAPIRA / TOILET PAPER HOLDER

17174



NERO KUPAONSKA KUKICA ZA TRI RUČNIKA / THREE TOWEL HOOK

17182



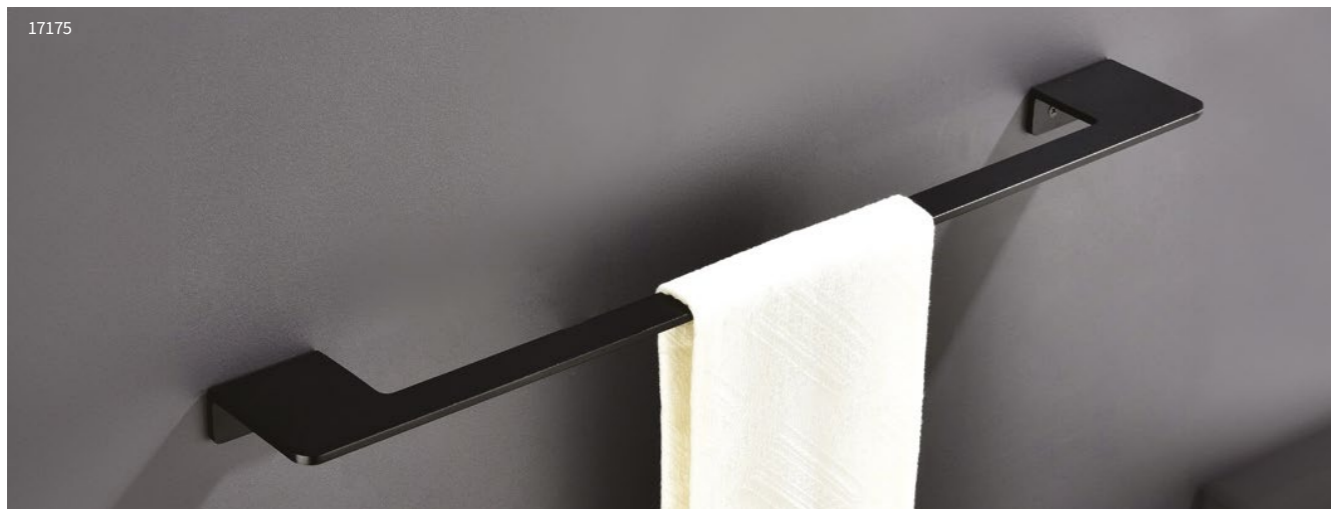
NERO DRŽAČ TOALETNOG PAPIRA S POKLOPCEM / TOILET PAPER HOLDER

17183



NERO DRŽAČ ZA RUČNIK / TOWEL HOLDER

17175



NERO DRŽAČ ZA ČAŠU / GLASS HOLDER

17185



NERO DRŽAČ SUŠILA ZA KOSU / HAIR DRYER HOLDER

17186



NERO DRŽAČ ZA DVA RUČNIKA / TWO TOWEL HOLDER

17176

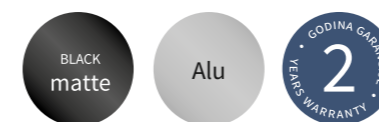


NERO DRŽAČ WC ČETKE / TOILET BRUSH

17177



Šifra/koda/code	naziv/ime/name	dimenzije/dimension	barkod / črtna koda / barcode
17173	NERO kupaonska kukica za ručnik / bathroom towel hook	6,5 x 3 x 2,5 cm	3856023971738
17174	NERO držač toaletnog papira / toilet paper holder	3,1 x 20 x 8 cm	3856023971745
17175	NERO držač za ručnik / towel holder	3,1 x 61 x 8,5 cm	3856023971752
17176	NERO držač za dva ručnika / two towel holder	3,1 x 61 x 12 cm	3856023971769
17177	NERO držač wc četke / toilet brush	38,5 x 18 x 12 cm	3856023971776



Šifra/koda/code	naziv/ime/name	dimenzije/dimension	barkod / črtna koda / barcode
17182	NERO kupaonska kukica za tri ručnika / three towel hook	6,6 x 19,5 x 2,5 cm	3856023971820
17183	NERO držač toaletnog papira s poklopcem / toilet paper holder	12 x 18 x 8,8 cm	3856023971837
17185	NERO držač za čašu / glass holder	9,5 x 12 x 12 cm	3856023971851
17186	NERO držač sušila za kosu / hair dryer holder	3,1 x 15 x 12 cm	3856023971868

REFLECT KUPAONSKA KUKICA ZA RUČNIK / TOWEL HOOK

17178



REFLECT KUPAONSKA KUKICA ZA DVA RUČNIKA / TWO TOWEL HOOK

17179



REFLECT DRŽAČ TOALETNOG PAPIRA / TOILET PAPER HOLDER

17180



REFLECT DRŽAČ ZA RUČNIK / TOWEL HOLDER

17181



REFLECT DRŽAČ ZA DVA RUČNIKA / TWO TOWEL HOLDER

17184



REFLECT

šifra/koda/code	naziv/ime/name	dimenzije/dimension	barkod / črtna koda / barcode
17178	REFLECT kupaonska kukica za ručnik / towel hook	4,3 x 5,5 x 3,8 cm	3856023971783
17179	REFLECT kupaonska kukica za dva ručnika / two towel hook	4,3 x 10,5 x 3,8 cm	3856023971790
17180	REFLECT držač toaletnog papira / toilet paper holder	3,7 x 17,4 x 6,8 cm	3856023971806
17181	REFLECT držač za ručnik / towel holder	2,7 x 61 x 6,8 cm	3856023971813
17184	REFLECT držač za dva ručnika / two towel holder	2,7 x 61 x 12,8 cm	3856023971844



**SIFONI,
SIMPLONI, PILETE
I SLUŠALICE
/ SIFONI,
SIMPLONI, PILETE
IN TUŠ GLAVE
/ SIPHONS,
SIMPLONS AND
SHOWER HEADS
/ SIPHONS,
SIMPLONS UND
DUSCHKOPF**



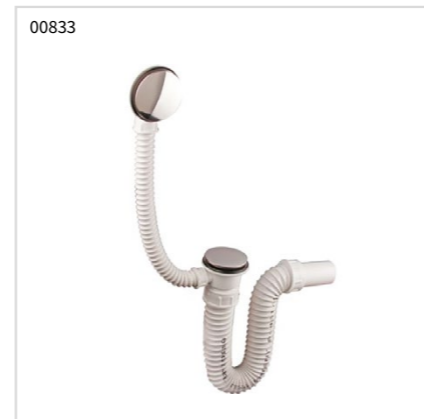
aquaart



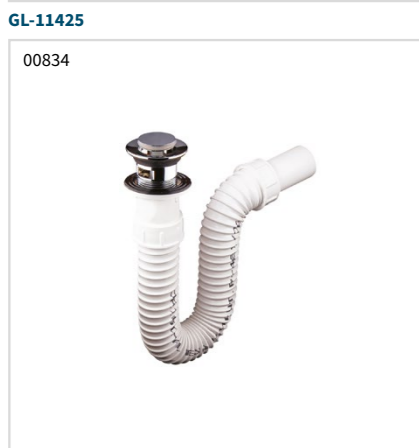
044450



003385



GL-11423
00833



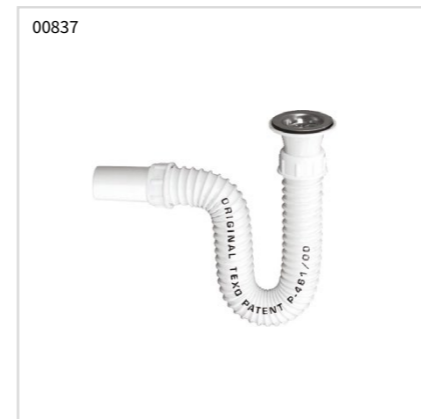
GL-11425
00834



GL-11427
00835



GL-11428
00836



GL-0000
00837



GL-00013
00839



GL-00005
00842



GL-00008
00843



GL-00009
00844



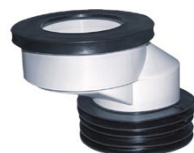
GL-00010
00845

Šifra/koda/code	naziv/ime/name	barkod / črtna koda / barcode
044450	sifon za umivaonik 5/4 crni mesing / sifon za umivalnik 5/4 črni medenina / siphon for sink 5/4 black brass / Siphon für Waschbecken 5/4 schwarz messing	3856000944458
003385	sifon za umivaonik 5/4 krom mesing / sifon za umivalnik 5/4 krom medenina / siphon for sink 5/4 chrome brass / Siphon für Waschbecken 5/4 chrom messing	3856000933858
00833	GL-11423 sifon za kadu exclusive / sifon za kad / siphon for shower tray / Badewannensiphon	385600098335
00834	GL-11425 sifon za umivaonik click mesing / sifon za umivalnik click medenina / siphon for sink click brass / Siphon für Waschbecken click messing	385600098342
00835	GL-11427 sifon za tuš kadu click mesing / sifon za kad click medenina / siphon for shower tray click brass / Siphon für die Duschwanne click messing	385600098359
00836	GL-11428 sifon za tuš kadu lux 60 mm / sifon za kad / siphon for shower tray / Siphon für die Duschwanne	385600098366

Šifra/koda/code	naziv/ime/name	barkod / črtna koda / barcode
00837	GL-0000 fleksibilni sifon za umivaonik 1/1 / fleksibilni sifon za umivalnik 1/1 / flexible siphon for sink 1/1 / flexibel Siphon für Waschbecken 1/1	385600098373
00839	GL-00013 fleksibilni sifon za umivaonik 6/4" / fleksibilni sifon za umivalnik 6/4" / flexible siphon for sink 6/4" / flexibel Siphon für Waschbecken 6/4"	385600098397
00842	GL-00005 fleksibilni wc nastavak niskomontažni / flexible wc extension low constructional / flexible Verlängerung, niedrige montage	385600098427
00843	GL-00008 fleksibilni nastavak baltic / flexible extension / flexible verlängerung baltic	385600098434
00844	GL-00009 nastavak za simplon ravni / extension for simplon straight / Fortsetzung für Simplon, direkt	385600098441
00845	GL-00010 nastavak za simplon ekscentrični, 20 mm / extension for simplon eccentric, 20 mm / Fortsetzung für Simplon, exzentrisch, 20 mm	385600098458

GL-00069

00846



GL-00015

00847



GL-00017

00848



GL-00097

00849



GL-00098

00850



16540



16541



16542



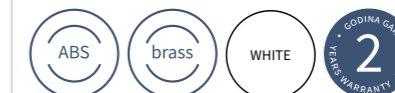
16543



002555



002556

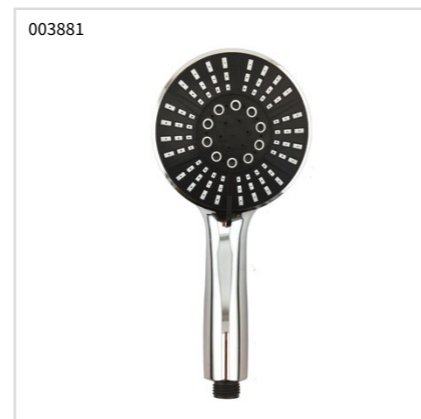


002557



šifra/koda/code	naziv/ime/name	barkod / črtna koda / barcode
00846	GL-00069 nastavak za simplon ekscentrični, 50 mm / extension for simplon eccentric, 50 mm / Fortsetzung für Simplon, exzentrisch, 50 mm	3856000098465
00847	GL-00015 fleksibilni wc nastavak, 1 m / flexible wc extension, 1 m / flexible Toilettenverlängerung, 1 m	3856000098472
00848	GL-00017 fleksibilni wc nastavak, 1,8 m / flexible wc extension, 1,8 m / flexible Toilettenverlängerung, 1,8 m	3856000098489
00849	GL-00097 fleksibilni sifon za tuš kadu lux 90 mm / fleksibilni sifon za kad / siphon for shower tray / Flexibler Siphon für die Duschwanne	3856000098496
00850	GL-00098 fleksibilni sifon za tuš kadu lux 110 mm / fleksibilni sifon za kad / siphon for shower tray / Flexibler Siphon für die Duschwanne	3856000098502
16540	sifon za samostojeće i hidromasažne kade / sifon za samostojeće in hidromasažne kad / siphon for freestanding hydromassage bathtub / Siphon für Freistehende und Hydromassage-Badewanne	3856023965409

naziv/ime/name	barkod / črtna koda / barcode
Sifon za samostojeće kade crni / sifon za samostojeće kopalne kadi črni / siphon for freestanding bathtub black / Siphon für freistehende Badewannen schwarz	3856023965416
Sifon za samostojeće kade crni / sifon za samostojeće kopalne kadi črni / siphon for freestanding bathtub black / Siphon für freistehende Badewannen schwarz	3856023965423
Sifon za samostojeće kade bijela / sifon za samostojeće kopalne kadi bela / siphon for freestanding bathtub white / Siphon für freistehende Badewannen weiss	3856023965430
Click-clack sifonska čašica sa piletom za samostojeće kade hope krom / klik-klak sifon za samostojeće kopalne kadi hope krom / click-clack siphon for freestanding bathtubs hope chrome / Click-Clack Siphon für freistehende Badewannen Hope chrom	3856023925557
Click-clack sifonska čašica sa piletom za samostojeće kade hope bijela / klik-klak sifon za samostojeće kopalne kadi hope bela / click-clack siphon for freestanding bathtubs hope white / Click-Clack Siphon für freistehende Badewannen Hope weiss	3856023925564
Click-clack sifonska čašica sa piletom za samostojeće kade hope crna / klik-klak sifon za samostojeće kopalne kadi hope črna / click-clack siphon for freestanding bathtubs hope black / Click-Clack Siphon für freistehende Badewannen Hope schwarz	3856023925571



Šifra/koda/code	naziv/ime/name	barkod / črtna koda / barcode
00893	Pileta za umivaonik krom 5/4 / pop up sifon za umivalnik krom / pop up drainer for washbasin chrome / Siphon pop up für Waschbecken chrom	3856000908931
044470	Pileta za umivaonik bez preljeva 5/4 bijela / pop up sifon za umivalnik brez preliva bela / pop up drainer for washbasin without overflow white / Siphon pop up Waschbecken Ablaufventil ohne überlauf Waschtisch weiss	3856000944472
044460	Pileta za umivaonik bez preljeva 5/4 crna / pop up sifon za umivalnik brez preliva črna / pop up drainer for washbasin without overflow black / Siphon pop up Waschbecken Ablaufventil ohne überlauf Waschtisch Schwarz	3856000944465
002499	Pileta za umivaonik bez preljeva 5/4 krom / pop up sifon za umivalnik brez preliva krom / pop up drainer for washbasin without overflow chrome / Siphon pop up Waschbecken Ablaufventil ohne überlauf Waschtisch chrom	3856000924993
003880	Tuš slušalica krom / tuš glava krom/ shower head chrome / Duschkopf chrom 3 -F	3856000938808
003881	Tuš slušalica krom / tuš glava krom/ shower head chrome / Duschkopf chrom 5 -F	3856000938815



**ZIDNE OBLOGE /
STENSKE OBLOGE /
WALL PANELS /
WANDPANEELLE**



Eko panel



15000



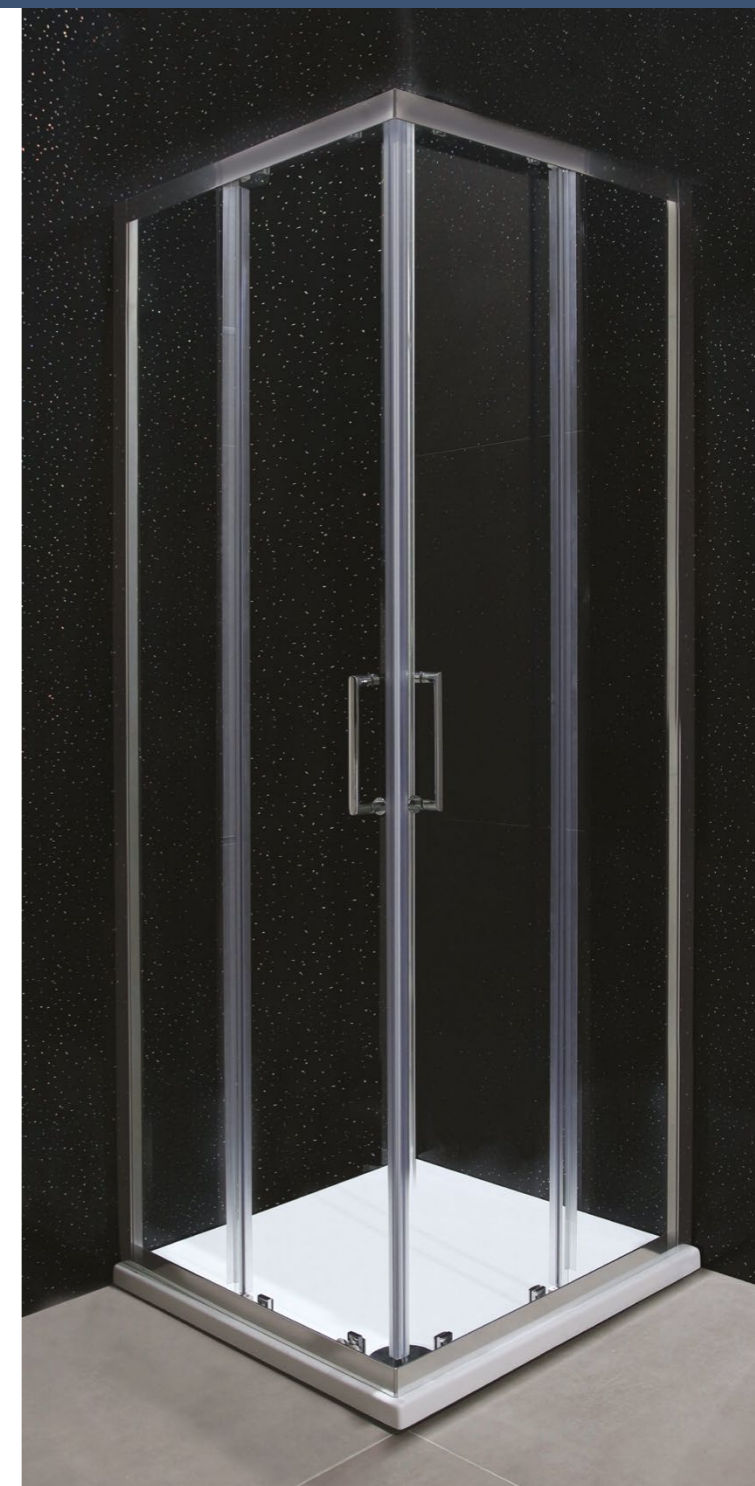
15001



15002

EKO PANEL ANTHRACITE	dimenzije/dimension	barkod / črtna koda / barcode
15000	2440x1220x5 mm	3856023950009
EKO PANEL GREY MARBLE		
15001	2440x1220x5 mm	3856023950016
EKO PANEL BEIGE MARBLE		
15002	2440x1220x5 mm	3856023950023

PVC panel



15005

PVC PANEL BLACK SPARKLE	dimenzije/dimension	barkod / črtna koda / barcode
15005	2420x1000x10 mm	3856023950054



šifra/koda/code	naziv/ime/name	barkod / črtna koda / barcode
15007	kutni profil / kotni profil / corner profile / Eckprofil, 10 mm	3856023950078
15010	kutni profil / kotni profil / corner profile / Eckprofil, 5 mm	3856023950108
15008	završni profil / končni profil / end profile / Endgültiges Profil, 10 mm	3856023950085
15011	završni profil / končni profil / end profile / Endgültiges Profil, 5 mm	3856023950115
15009	povezni profil / duct profile / Verbindungsprofil, 10 mm	3856023950092
15012	povezni profil / duct profile / Verbindungsprofil, 5 mm	3856023950122

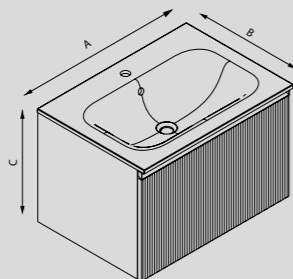


**TEHNIČKA
DOKUMENTACIJA /
TEHNIČNA
DOKUMENTACIJA /
TEHNICAL
DRAWINGS /
TECHNICHE
DOKUMENTATION**

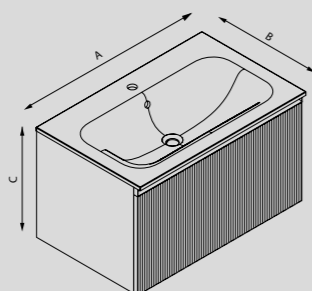


Kupaonski namještaj / kopalniško pohištvo / bathroom furniture / Badmöbel

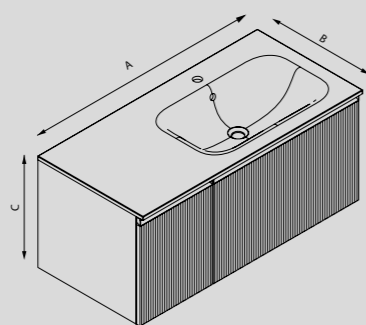
MIRAGE 70						
šifra/koda/ code	naziv/ime/ name		A	B	C	barkod / črtna koda / barcode
17100	MIRAGE 70	kašmir donji ormarić / kašmir spodnja omarica / cashmere lower cabinet / Kaschmir Waschtischunterschrank	70,5	50,6	46,4	3856023971004



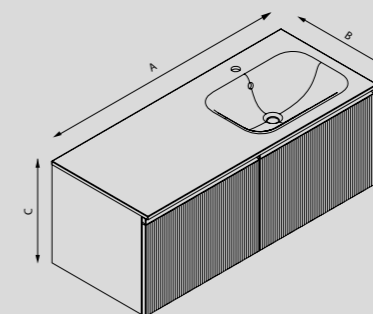
MIRAGE 80						
šifra/koda/ code	naziv/ime/ name		A	B	C	barkod / črtna koda / barcode
17101	MIRAGE 80	kašmir donji ormarić / kašmir spodnja omarica / cashmere lower cabinet / Kaschmir Waschtischunterschrank	80,5	50,6	46,4	3856023971011



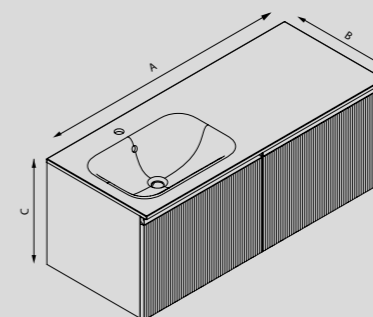
MIRAGE 100						
šifra/koda/ code	naziv/ime/ name		A	B	C	barkod / črtna koda / barcode
17102	MIRAGE 100	kašmir donji ormarić / kašmir spodnja omarica / cashmere lower cabinet / Kaschmir Waschtischunterschrank	105,5	50,6	46,4	3856023971028



MIRAGE 120						
šifra/koda/ code	naziv/ime/ name		A	B	C	barkod / črtna koda / barcode
17103	MIRAGE 120	kašmir desni donji ormarić / desni kašmir spodnja omarica desni / right cashmere lower cabinet / rechts Kaschmir Waschtischunterschrank	120,5	50,6	46,4	3856023971035




MIRAGE 120						
šifra/koda/ code	naziv/ime/ name		A	B	C	barkod / črtna koda / barcode
17104	MIRAGE 120	kašmir lijevi donji ormarić / levi kašmir spodnja omarica / left cashmere lower cabinet / links Kaschmir Waschtischunterschrank	120,5	50,6	46,4	3856023971042



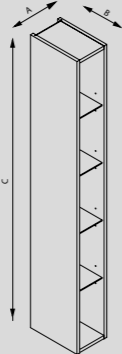
MIRAGE 170						
šifra/koda/ code	naziv/ime/ name		A	B	C	barkod / črtna koda / barcode
17105	MIRAGE 170	kašmir bočni ormar / kašmir stranska omarica / cashmere side cabinet / Kaschmir Wandschrank	40	33	170	3856023971059



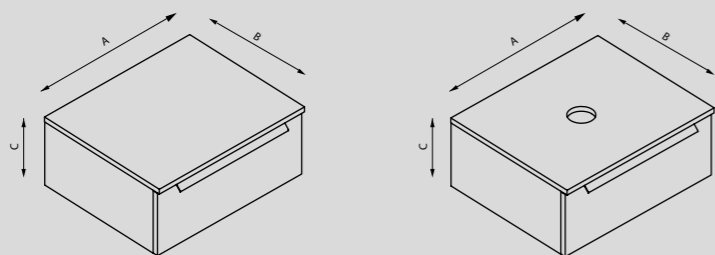
MIRAGE 170						
šifra/koda/ code	naziv/ime/ name		A	B	C	barkod / črtna koda / barcode
17106	MIRAGE 170	kašmir bočni preklopni omar / kašmir sklopni stranski omar / cashmere side folding cabinet / Kaschmir Wandschrank	40	33	170	3856023971066



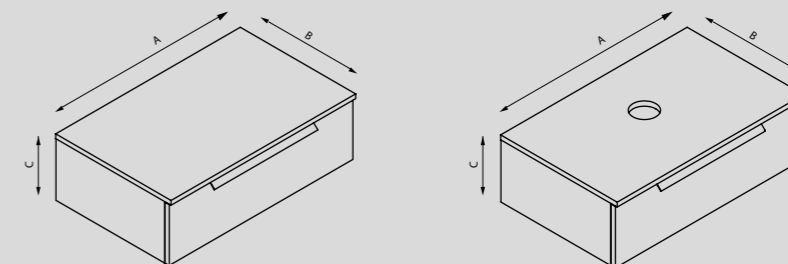
MIRAGE 170						
šifra/koda/ code	naziv/ime/ name		A	B	C	barkod / črtna koda / barcode
17107	MIRAGE 170	kašmir poličar / kašmir omarica s policami / cashmere shelf / Kaschmir Schrank mit Regalen	20	33	170	3856023971073



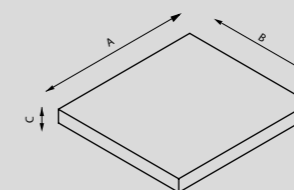
HIP 60						
šifra/koda/ code	naziv/ime/ name		A	B	C	barkod / črtna koda / barcode
16900	HIP 60	bijeli sjaj gornji ormarić / bela sijaj zgornja omarica / white gloss upper cabinet / weiß glanz Waschtischunterschrank	60	51	25	3856023969001
16901	HIP 60	bijeli sjaj donji ormarić / bela sijaj spodnja omarica / white gloss lower cabinet / weiß glanz Unterschrank	60	51	25	3856023969018
16907	HIP 60	hrast natural gornji ormarić / naravni hrast zgornja omarica / oak natural upper cabinet / natürliche Eiche Waschtischunterschrank	60	51	25	3856023969070
16908	HIP 60	hrast natural donji ormarić / naravni hrast spodnja omarica / oak natural lower cabinet / natürliche Eiche Unterschrank	60	51	25	3856023969087
16980	HIP 60	kašmir gornji ormarić / kašmir zgornja omarica / cashmere upper cabinet / Kashmir Waschtischunterschrank	60	51	25	3856023969803
16981	HIP 60	kašmir donji ormarić / kašmir spodnja omarica / cashmere lower cabinet / Kashmir Unterschrank	60	51	25	3856023969810



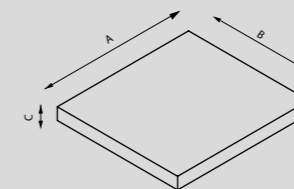
HIP 80						
šifra/koda/ code	naziv/ime/ name		A	B	C	barkod / črtna koda / barcode
16902	HIP 80	bijeli sjaj gornji ormarić / bela sijaj zgornja omarica / white gloss upper cabinet / weiß glanz Waschtischunterschrank	80	51	25	3856023969025
16903	HIP 80	bijeli sjaj donji ormarić / bela sijaj spodnja omarica / white gloss lower cabinet / weiß glanz Unterschrank	80	51	25	3856023969032
16909	HIP 80	hrast natural gornji ormarić / naravni hrast zgornja omarica / oak natural upper cabinet / natürliche Eiche Waschtischunterschrank	80	51	25	3856023969094
16910	HIP 80	hrast natural donji ormarić / naravni hrast spodnja omarica / oak natural lower cabinet / natürliche Eiche Unterschrank	80	51	25	3856023969100
16982	HIP 80	kašmir gornji ormarić / kašmir zgornja omarica / cashmere upper cabinet / Kashmir Waschtischunterschrank	80	51	25	3856023969827
16983	HIP 80	kašmir donji ormarić / kašmir spodnja omarica / cashmere lower cabinet / Kashmir Unterschrank	80	51	25	3856023969834



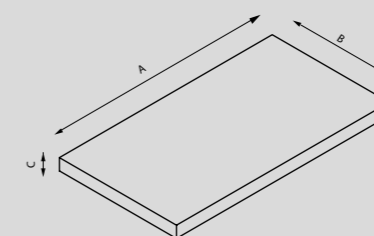
HIP 80 ploča / plošča / top / Waschbeckenplatte						
šifra/koda/ code	naziv/ime/ name		A	B	C	barkod / črtna koda / barcode
16915	HIP 80	bijeli sjaj ploča / bela sijaj plošča / white gloss top / weiß glanz Waschbeckenplatte	80	55	5,4	3856023969155
16921	HIP 80	hrast natural ploča / naravni hrast plošča / oak natural top / natürliche Eiche Waschbeckenplatte	80	55	5,4	3856023969216
16927	HIP 80	pietra grigia ploča / plošča / top / Waschbeckenplatte	80	55	5,4	3856023969278



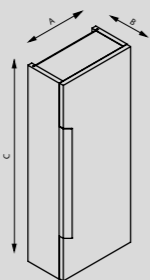
HIP 100 ploča / plošča / top / Waschbeckenplatte						
šifra/koda/ code	naziv/ime/ name		A	B	C	barkod / črtna koda / barcode
16916	HIP 100	bijeli sjaj ploča / bela sijaj plošča / white gloss top / weiß glanz Waschbeckenplatte	100	55	5,4	3856023969162
16922	HIP 100	hrast natural ploča / naravni hrast plošča / oak natural top / natürliche Eiche Waschbeckenplatte	100	55	5,4	3856023969223
16928	HIP 100	pietra grigia ploča / plošča / top / Waschbeckenplatte	100	55	5,4	3856023969285



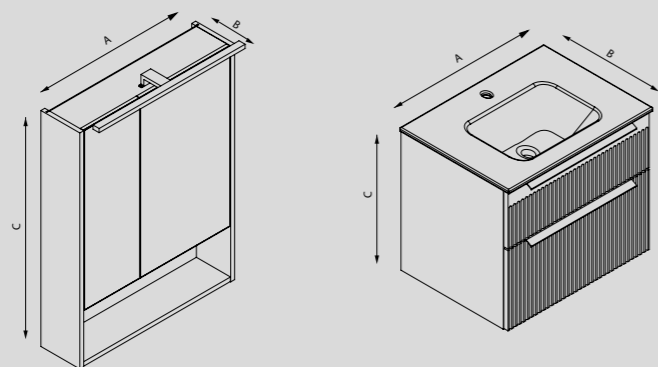
HIP 120 ploča / plošča / top / Waschbeckenplatte						
šifra/koda/ code	naziv/ime/ name		A	B	C	barkod / črtna koda / barcode
16917	HIP 120	bijeli sjaj ploča / bela sijaj plošča / white gloss top / weiß glanz Waschbeckenplatte	120	55	5,4	3856023969179
16923	HIP 120	hrast natural ploča / naravni hrast plošča / oak natural top / natürliche Eiche Waschbeckenplatte	120	55	5,4	3856023969230
16929	HIP 120	pietra grigia ploča / plošča / top / Waschbeckenplatte	120	55	5,4	3856023969292



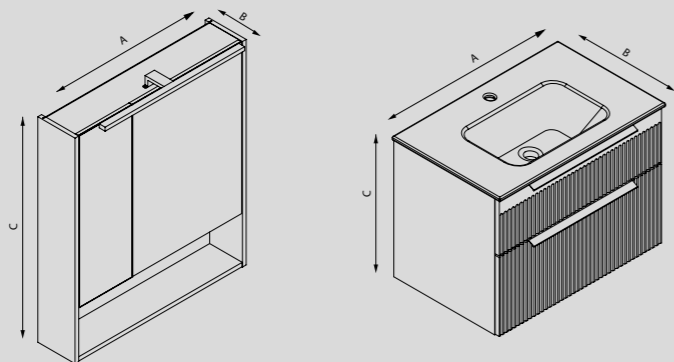
HIP 80 bočni ormar / stranska omarica / side cabinet / Wandschrank						
šifra/koda/ code	naziv/ime/ name	A	B	C	barkod / črtna koda / barcode	
16906	HIP	bijeli sjaj bočni ormar / bela sijaj stranska omarica / white gloss side cabinet / weiß glanz Wandschrank	32	18,7	80	3856023969063
16913	HIP	hrast natural bočni ormar / naravni hrast stranska omarica / oak natural lower cabinet / natürliche Eiche Wandschrank	32	18,7	80	3856023969131
16986	HIP	kašmir bočni ormar / kašmir stranska omarica / cashmere lower cabinet / Kashmir Wandschrank	32	18,7	80	3856023969865



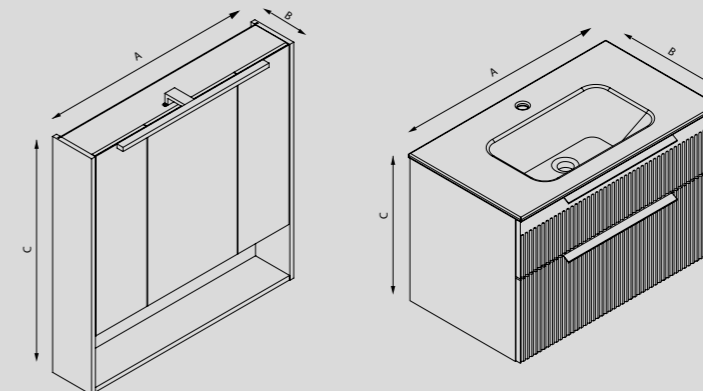
MIRIAD 60						
šifra/koda/ code	naziv/ime/ name	A	B	C	barkod / črtna koda / barcode	
18218	MIRIAD 60	zeleni mat gornji ormarić / zelena mat zgornja omarica / green mat mirror cabinet / grüne Matte Spiegelschrank	63,6	16	84	3856023982185
18219	MIRIAD 60	zeleni mat donji ormarić / zelena mat spodnja omarica / green mat lower cabinet / grüne Matte Waschtischunterschrank	60,2	46,4	52,6	3856023982192
18220	MIRIAD 60	grafit supermat gornji ormarić / grafitno supermat zgornja omarica / graphite supermat mirror cabinet / graphit supermatt Spiegelschrank	63,6	16	84	3856023982208
18221	MIRIAD 60	grafit supermat donji ormarić / grafitno supermat spodnja omarica / graphite supermat lower cabinet / graphit supermatt Waschtischunterschrank	60,2	46,4	52,6	3856023982215



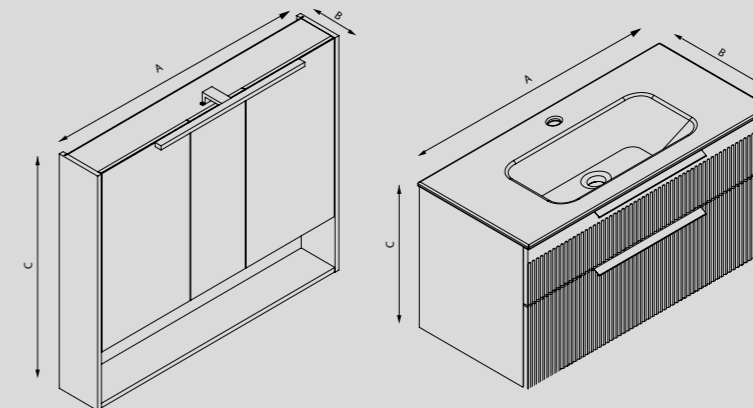
MIRIAD 70						
šifra/koda/ code	naziv/ime/ name	A	B	C	barkod / črtna koda / barcode	
17150	MIRIAD 70	zeleni mat gornji ormarić / zelena mat zgornja omarica / green mat mirror cabinet / grüne Matte Spiegelschrank	73,6	16	84	3856023971509
17153	MIRIAD 70	zeleni mat donji ormarić / zelena mat spodnja omarica / green mat lower cabinet / grüne Matte Waschtischunterschrank	71,3	46,4	52,6	3856023971530
17157	MIRIAD 70	grafit supermat gornji ormarić / grafitno supermat zgornja omarica / graphite supermat mirror cabinet / graphit supermatt Spiegelschrank	73,6	16	84	3856023971578
17160	MIRIAD 70	grafit supermat donji ormarić / grafitno supermat spodnja omarica / graphite supermat lower cabinet / graphit supermatt Waschtischunterschrank	71,3	46,4	52,6	3856023971608



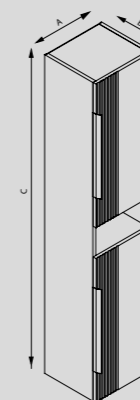
MIRIAD 80						
šifra/koda/ code	naziv/ime/ name	A	B	C	barkod / črtna koda / barcode	
17151	MIRIAD 80	zeleni mat gornji ormarić / zelena mat zgornja omarica / green mat mirror cabinet / grüne Matte Spiegelschrank	83,1	16	84	3856023971516
17154	MIRIAD 80	zeleni mat donji ormarić / zelena mat spodnja omarica / green mat lower cabinet / grüne Matte Waschtischunterschrank	81,3	46,4	52,6	3856023971547
17158	MIRIAD 80	grafit supermat gornji ormarić / grafitno supermat zgornja omarica / graphite supermat mirror cabinet / graphit supermatt Spiegelschrank	83,1	16	84	3856023971585
17161	MIRIAD 80	grafit supermat donji ormarić / grafitno supermat spodnja omarica / graphite supermat lower cabinet / graphit supermatt Waschtischunterschrank	81,3	46,4	52,6	3856023971615



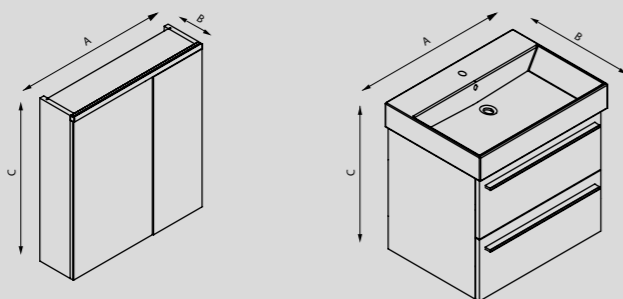
MIRIAD 100						
šifra/koda/ code	naziv/ime/ name	A	B	C	barkod / črtna koda / barcode	
17152	MIRIAD 100	zeleni mat gornji ormarić / zelena mat zgornja omarica / green mat mirror cabinet / grüne Matte Spiegelschrank	100,7	16	84	3856023971523
17155	MIRIAD 100	zeleni mat donji ormarić / zelena mat spodnja omarica / green mat lower cabinet / grüne Matte Waschtischunterschrank	100,2	46,4	52,6	3856023971554
17159	MIRIAD 100	grafit supermat gornji ormarić / grafitno supermat zgornja omarica / graphite supermat mirror cabinet / graphit supermatt Spiegelschrank	100,7	16	84	3856023971592
17162	MIRIAD 100	grafit supermat donji ormarić / grafitno supermat spodnja omarica / graphite supermat lower cabinet / graphit supermatt Waschtischunterschrank	100,2	46,4	52,6	3856023971622



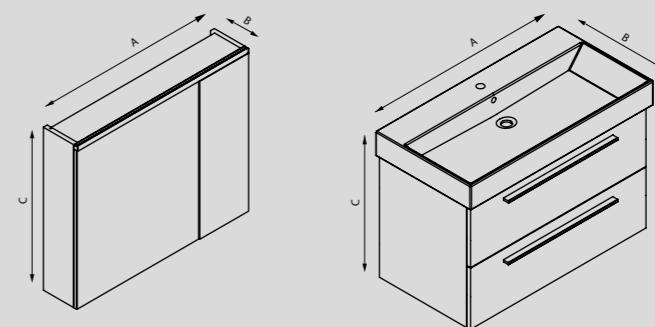
MIRIAD 170						
šifra/koda/ code	naziv/ime/ name	A	B	C	barkod / črtna koda / barcode	
17156	MIRIAD 170	zeleni mat bočni ormar / zelena mat stranska omarica / green mat side cabinet / grüne Matte Wandschrank	35	31,5	170	3856023971561
17163	MIRIAD 170	grafit supermat bočni ormar / grafitno supermat stranska omarica / graphite supermat side cabinet / graphit supermatt Wandschrank	35	31,5	170	3856023971639



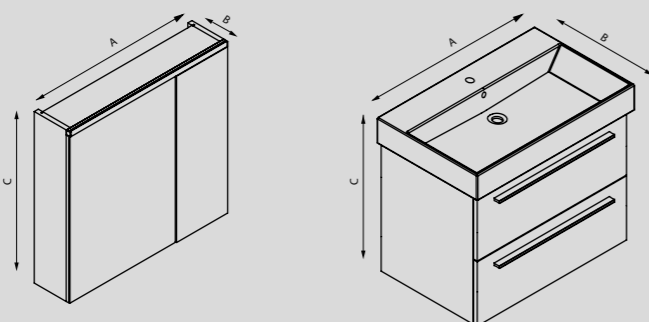
SHARP 60						
šifra/koda/ code	naziv/ime/ name	A	B	C	barkod / črtna koda / barcode	
16450	SHARP 60 bijeli sjaj gornji ormarić / bela sijaj zgornja omarica / glossy white upper cabinet / weiß glanz Spiegelschrank	60	16	66	3856023964501	
16451	SHARP 60 bijeli sjaj donji ormarić, zlatna ručnica / bela sijaj spodnja omarica, zlati ročaj / glossy white lower cabinet, gold handle / weiß glanz Waschtischunterschrank, goldener Griff	57	41	51	3856023964518	
16452	SHARP 60 bijeli sjaj donji ormarić, crna ručnica / bela sijaj spodnja omarica, črn ročaj / glossy white lower cabinet, black handle / weiß glanz Waschtischunterschrank, schwarzer Griff	57	41	51	3856023964525	
18206	SHARP 60 bijeli sjaj donji ormarić, srebrna ručnica / bela sijaj spodnja omarica, srebrni ročaj / white gloss lower cabinet, silver handle / weiß glanz Waschtischunterschrank, Silberner Griff	57	41	51	3856023982062	
16520	SHARP 60 hrast natural gornji ormarić / naravni hrast zgornja omarica / natural oak upper cabinet / natürliche Eiche Spiegelschrank	60	16	66	3856023965201	
16521	SHARP 60 hrast natural donji ormarić, zlatna ručnica / naravni hrast spodnja omarica, zlati ročaj / natural oak lower cabinet, gold handle / natürliche Eiche Waschtischunterschrank, goldener Griff	57	41	51	3856023965218	
16522	SHARP 60 hrast natural donji ormarić, crna ručnica / naravni hrast spodnja omarica, črn ročaj / natural oak lower cabinet, black handle / natürliche Eiche Waschtischunterschrank, schwarzer Griff	57	41	51	3856023965225	
18207	SHARP 60 hrast natural donji ormarić, srebrna ručnica / naravni hrast spodnja omarica, srebrni ročaj / natural oak lower cabinet, silver handle / natürliche Eiche Waschtischunterschrank, Silberner Griff	57	41	51	3856023982079	



SHARP 85						
šifra/koda/ code	naziv/ime/ name	A	B	C	barkod / črtna koda / barcode	
16470	SHARP 85 bijeli sjaj gornji ormarić / bela sijaj zgornja omarica / glossy white upper cabinet / weiß glanz Spiegelschrank	80	16	66	3856023964709	
16471	SHARP 85 bijeli sjaj donji ormarić, zlatna ručnica / bela sijaj spodnja omarica, zlati ročaj / glossy white lower cabinet, gold handle / weiß glanz Waschtischunterschrank, goldener Griff	82,5	41	51	3856023964716	
16472	SHARP 85 bijeli sjaj donji ormarić, crna ručnica / bela sijaj spodnja omarica, črn ročaj / glossy white lower cabinet, black handle / weiß glanz Waschtischunterschrank, schwarzer Griff	82,5	41	51	3856023964723	
18210	SHARP 85 bijeli sjaj donji ormarić, srebrna ručnica / bela sijaj spodnja omarica, srebrni ročaj / white gloss lower cabinet, silver handle / weiß glanz Waschtischunterschrank, Silberner Griff	82,5	41	51	3856023982109	
16530	SHARP 85 hrast natural gornji ormarić / naravni hrast zgornja omarica / natural oak upper cabinet / natürliche Eiche Spiegelschrank	80	16	66	3856023965300	
16531	SHARP 85 hrast natural donji ormarić, zlatna ručnica / naravni hrast spodnja omarica, zlati ročaj / natural oak lower cabinet, gold handle / natürliche Eiche Waschtischunterschrank, goldener Griff	82,5	41	51	3856023965317	
16532	SHARP 85 hrast natural donji ormarić, crna ručnica / naravni hrast spodnja omarica, črn ročaj / natural oak lower cabinet, black handle / natürliche Eiche Waschtischunterschrank, schwarzer Griff	82,5	41	51	3856023965324	
18211	SHARP 85 hrast natural donji ormarić, srebrna ručnica / naravni hrast spodnja omarica, srebrni ročaj / natural oak lower cabinet, silver handle / natürliche Eiche Waschtischunterschrank, Silberner Griff	82,5	41	51	3856023982116	



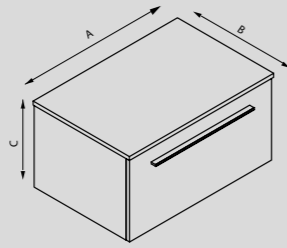
SHARP 70						
šifra/koda/ code	naziv/ime/ name	A	B	C	barkod / črtna koda / barcode	
16460	SHARP 70 bijeli sjaj gornji ormarić / bela sijaj zgornja omarica / glossy white upper cabinet / weiß glanz Spiegelschrank	70	16	66	3856023964600	
16461	SHARP 70 bijeli sjaj donji ormarić, zlatna ručnica / bela sijaj spodnja omarica, zlati ročaj / glossy white lower cabinet, gold handle / weiß glanz Waschtischunterschrank, goldener Griff	66,5	41	51	3856023964617	
16462	SHARP 70 bijeli sjaj donji ormarić, crna ručnica / bela sijaj spodnja omarica, črn ročaj / glossy white lower cabinet, black handle / weiß glanz Waschtischunterschrank, schwarzer Griff	66,5	41	51	3856023964624	
18208	SHARP 70 bijeli sjaj donji ormarić, srebrna ručnica / bela sijaj spodnja omarica, srebrni ročaj / white gloss lower cabinet, silver handle / weiß glanz Waschtischunterschrank, Silberner Griff	66,5	41	51	3856023982086	
16525	SHARP 70 hrast natural gornji ormarić / naravni hrast zgornja omarica / natural oak upper cabinet / natürliche Eiche Spiegelschrank	70	16	66	3856023965256	
16526	SHARP 70 hrast natural donji ormarić, zlatna ručnica / naravni hrast spodnja omarica, zlati ročaj / natural oak lower cabinet, gold handle / natürliche Eiche Waschtischunterschrank, goldener Griff	66,5	41	51	3856023965263	
16527	SHARP 70 hrast natural donji ormarić, crna ručnica / naravni hrast spodnja omarica, črn ročaj / natural oak lower cabinet, black handle / natürliche Eiche Waschtischunterschrank, schwarzer Griff	66,5	41	51	3856023965270	
18209	SHARP 70 hrast natural donji ormarić, srebrna ručnica / naravni hrast spodnja omarica, srebrni ročaj / natural oak lower cabinet, silver handle / natürliche Eiche Waschtischunterschrank, Silberner Griff	66,5	41	51	3856023982093	



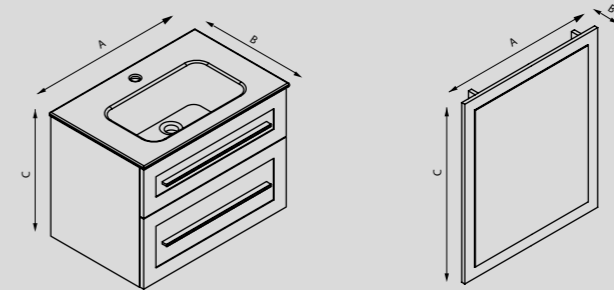
SHARP 170						
šifra/koda/ code	naziv/ime/ name	A	B	C	barkod / črtna koda / barcode	
16484	SHARP 170 bijeli sjaj bočni ormarić, zlatna ručnica / bela sijaj stranska omarica, zlati ročaj / glossy white side cabinet, gold handle / weiß glanz Wandschrank, goldener Griff	35	33	170	3856023964846	
16485	SHARP 170 bijeli sjaj bočni ormarić, crna ručnica / bela sijaj stranska omarica, črn ročaj / glossy white side cabinet, black handle / weiß glanz Wandschrank, schwarzer Griff	35	33	170	3856023964853	
18212	SHARP 170 bijeli sjaj bočni ormarić, srebrna ručnica / bela sijaj stranska omarica, srebrni ročaj / white gloss side cabinet, silver handle / weiß glanz Wandschrank, Silberner Griff	35	33	170	3856023982123	
16537	SHARP 170 hrast natural bočni ormarić, zlatna ručnica / naravni hrast stranska omarica, zlati ročaj / natural oak side cabinet, gold handle / natürliche Eiche Wandschrank, goldener Griff	35	33	170	3856023965379	
16538	SHARP 170 hrast natural bočni ormarić, crna ručnica / naravni hrast stranska omarica, črn ročaj / natural oak side cabinet, black handle / natürliche Eiche Wandschrank, schwarzer Griff	35	33	170	3856023965386	
18213	SHARP 170 hrast natural bočni ormarić, srebrna ručnica / naravni hrast stranska omarica, srebrni ročaj / natural oak side cabinet, silver handle / natürliche Eiche Wandschrank, Silberner Griff	35	33	170	3856023982130	



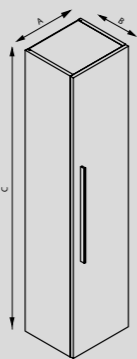
SMART 75					
šifra/koda/code	naziv/ime/name	A	B	C	barkod / črtna koda / barcode
16500	SMART 75 bijeli sjaj donji ormarić, crna ručkica / bela sijaj spodnja omarica, črn ročaj / glossy white lower cabinet, black handle / weiß glanz Unterschrank, schwarzer Griff	75	51,8	39	3856023965003
16501	SMART 75 bijeli sjaj donji ormarić, zlatna ručkica / bela sijaj spodnja omarica, zlati ročaj / glossy white lower cabinet, gold handle / weiß glanz Unterschrank, goldener Griff	75	51,8	39	3856023965010
18214	SMART 75 bijeli sjaj donji ormarić, srebrna ručkica / bela sijaj spodnja omarica, srebrni ročaj / white gloss lower cabinet, silver handle / weiß glanz Unterschrank, Silberner Griff	75	51,8	39	3856023982147
16502	SMART 75 chromix donji ormarić, crna ručkica / spodnja omarica, črn ročaj / lower cabinet, black handle / Unterschrank, schwarzer Griff	75	51,8	39	3856023965027
16503	SMART 75 chromix donji ormarić, zlatna ručkica / spodnja omarica, zlati ročaj / lower cabinet, gold handle / Unterschrank, goldener Griff	75	51,8	39	3856023965034
18215	SMART 75 chromix donji ormarić, srebrna ručkica / spodnja omarica, srebrni ročaj / lower cabinet, silver handle / Unterschrank, Silberner Griff	75	51,8	39	3856023982154



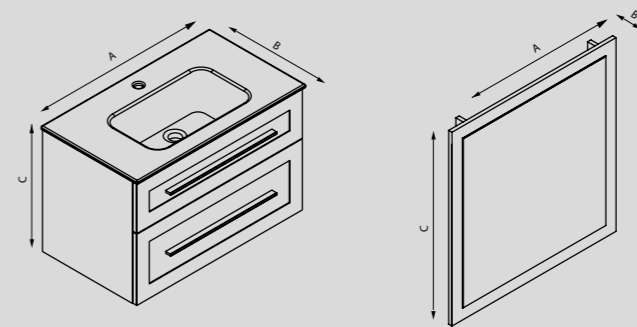
ETERNITY 70					
šifra/koda/code	naziv/ime/name	A	B	C	barkod / črtna koda / barcode
16400	ETERNITY 70 bijeli mat ogledalo / bela mat ogledalo / white matte mirror / weiß matte Spiegel	71	55	83	3856023964006
16401	ETERNITY 70 bijeli mat donji ormarić, zlatna ručkica / bela mat spodnja omarica, zlati ročaj / white matte lower cabinet, gold handle / weiß matte Waschtischunterschrank, goldener Griff	71,3	46,4	52,6	3856023964013
16402	ETERNITY 70 bijeli mat donji ormarić, crna ručkica / bela mat spodnja omarica, črn ročaj / white matte lower cabinet, black handle / weiß matte Waschtischunterschrank, schwarzer Griff	71,3	46,4	52,6	3856023964020
18200	ETERNITY 70 bijeli mat donji ormarić, srebrna ručkica / bela mat spodnja omarica, srebrni ročaj / white matte lower cabinet, silver handle / weiß matte Waschtischunterschrank, Silberner Griff	71,3	46,4	52,6	3856023982000
16403	ETERNITY 70 grafit supermat ogledalo / grafitni supermat ogledalo / graphite supermat mirror / graphit supermat Spiegel	71	55	83	3856000920322
16404	ETERNITY 70 grafit supermat donji ormarić, zlatna ručkica / grafitni supermat spodnja omarica, zlati ročaj / graphite supermat lower cabinet, gold handle / Waschtischunterschrank, goldener Griff	71,3	46,4	52,6	3856023964044
16405	ETERNITY 70 grafit supermat donji ormarić, crna ručkica / grafitni supermat spodnja omarica, črn ročaj / graphite supermat lower cabinet, black handle / Waschtischunterschrank, schwarzer Griff	71,3	46,4	52,6	3856023964051
18201	ETERNITY 70 grafit supermat donji ormarić, srebrna ručkica / grafitno supermat spodnja omarica, srebrni ročaj / graphite supermat lower cabinet, silver handle / graphit supermat Waschtischunterschrank, Silberner Griff	71,3	46,4	52,6	3856023982017



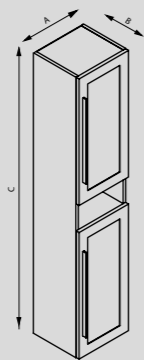
SMART 150					
šifra/koda/code	naziv/ime/name	A	B	C	barkod / črtna koda / barcode
16506	SMART 150 bijeli sjaj bočni ormarić, crna ručkica / bela sijaj stranska omarica, črn ročaj / glossy white side cabinet, black handle / weiß glanz Wandschrank, schwarzer Griff	34,6	32,3	152	3856023965065
16507	SMART 150 bijeli sjaj bočni ormarić, zlatna ručkica / bela sijaj stranska omarica, zlati ročaj / glossy white side cabinet, gold handle / weiß glanz Wandschrank, goldener Griff	34,6	32,3	152	3856023965072
18216	SMART 150 bijeli sjaj bočni ormarić, srebrna ručkica / bela sijaj stranska omarica, srebrni ročaj / white gloss side cabinet, silver handle / weiß glanz Wandschrank, Silberner Griff	34,6	32,3	152	3856023982161
16508	SMART 150 chromix bočni ormarić, crna ručkica / stranska omarica, črn ročaj / side cabinet, black handle / Wandschrank, schwarzer Griff	34,6	32,3	152	3856023965089
16509	SMART 150 chromix bočni ormarić, zlatna ručkica / stranska omarica, zlati ročaj / side cabinet, gold handle / Wandschrank, goldener Griff	34,6	32,3	152	3856023965096
18217	SMART 150 chromix bočni ormarić, srebrna ručkica / spodnja omarica, stranska ročaj / lower cabinet, side handle / Wandschrank, Silberner Griff	34,6	32,3	152	3856023982178



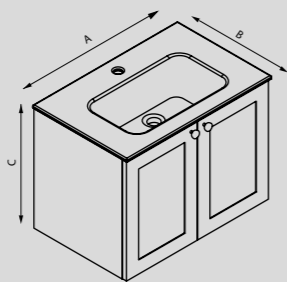
ETERNITY 80					
šifra/koda/code	naziv/ime/name	A	B	C	barkod / črtna koda / barcode
16406	ETERNITY 80 bijeli mat ogledalo / bela mat ogledalo / white matte mirror / weiß matte Spiegel	81	55	83	3856023964068
16407	ETERNITY 80 bijeli mat donji ormarić, zlatna ručkica / bela mat spodnja omarica, zlati ročaj / white matte lower cabinet, gold handle / weiß matte Waschtischunterschrank, goldener Griff	81,3	46,4	52,6	3856023964075
16408	ETERNITY 80 bijeli mat donji ormarić, crna ručkica / bela mat spodnja omarica, črn ročaj / white matte lower cabinet, black handle / weiß matte Waschtischunterschrank, schwarzer Griff	81,3	46,4	52,6	3856023964082
18202	ETERNITY 80 bijeli mat donji ormarić, srebrna ručkica / bela mat spodnja omarica, srebrni ročaj / white matte lower cabinet, silver handle / weiß matte Waschtischunterschrank, Silberner Griff	81,3	46,4	52,6	3856023982024
16409	ETERNITY 80 grafit supermat ogledalo / grafitni supermat ogledalo / graphite supermat mirror / graphit supermat Spiegel	81	55	83	3856000920339
16410	ETERNITY 80 grafit supermat donji ormarić, zlatna ručkica / grafitni supermat spodnja omarica, zlati ročaj / graphite supermat lower cabinet, gold handle / graphit supermat Waschtischunterschrank, goldener Griff	81,3	46,4	52,6	3856023964105
16411	ETERNITY 80 grafit supermat donji ormarić, crna ručkica / grafitni supermat spodnja omarica, črn ročaj / graphite supermat lower cabinet, black handle / graphit supermat Waschtischunterschrank, schwarzer Griff	81,3	46,4	52,6	3856023964112
18203	ETERNITY 80 grafit supermat donji ormarić, srebrna ručkica / grafitno supermat spodnja omarica, srebrni ročaj / graphite supermat lower cabinet, silver handle / graphit supermat Waschtischunterschrank, Silberner Griff	81,3	46,4	52,6	3856023982031



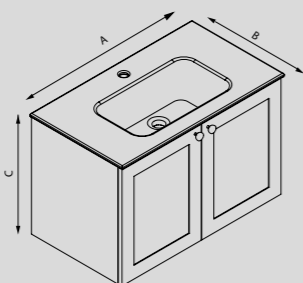
ETERNITY 170					
šifra/koda/ code	naziv/ime/ name	A	B	C	barkod / črtna koda / barcode
16412	ETERNITY 170 bijeli mat bočni ormarić, zlatna ručkica / bela mat stranska omarica, zlati ročaj / white matte side cabinet, gold handle / weiß matte Wandschrank, goldener Griff	35	33	170	3856023964129
16413	ETERNITY 170 bijeli mat bočni ormarić, crna ručkica / bela mat stranska omarica, črn ročaj / white matte side cabinet, black handle / weiß matte Wandschrank, schwarzer Griff	35	33	170	3856023964136
18204	ETERNITY 170 bijeli mat bočni ormar, srebrna ručkica / bela mat stranska omarica, srebrni ročaj / white matte side cabinet, silver handle / weiß matte Wandschrank, Silberner Griff	35	33	170	3856023982048
16414	ETERNITY 170 grafit supermat bočni ormarić, zlatna ručkica / grafitni supermat stranska omarica, zlati ročaj / graphite supermat side cabinet, gold handle / grafit supermat Wandschrank, goldener Griff	35	33	170	3856023964143
16415	ETERNITY 170 grafit supermat bočni ormarić, crna ručkica / grafitni supermat stranska omarica, črn ročaj / graphite supermat side cabinet, black handle / grafit supermat Wandschrank, schwarzer Griff	35	33	170	3856023964150
18205	ETERNITY 170 grafit supermat bočni ormar, srebrna ručkica / grafitno supermat stranska omarica, srebrni ročaj / graphite supermat side cabinet, silver handle / grafit supermat Wandschrank, Silberner Griff	35	33	170	3856023982055



VICTORY 70					
šifra/koda/ code	naziv/ime/ name	A	B	C	barkod / črtna koda / barcode
16420	VICTORY 70 bijeli mat donji ormarić / bela mat spodnja omarica / white matte lower cabinet / weiß matte Waschtischunterschrank	71,5	46,5	52,5	3856023964204
16421	VICTORY 70 grafit supermat donji ormarić / grafitno supermat spodnja omarica / graphite supermat lower cabinet / grafit supermat	71,5	46,5	52,5	3856023964211



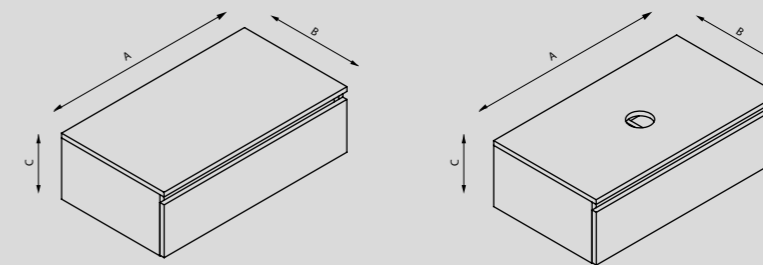
VICTORY 80					
šifra/koda/ code	naziv/ime/ name	A	B	C	barkod / črtna koda / barcode
16422	VICTORY 80 bijeli mat donji ormarić / bela mat spodnja omarica / white matte lower cabinet / weiß matte Waschtischunterschrank	81,5	46,5	52,5	3856023964228
16423	VICTORY 80 grafit supermat donji ormarić / grafitno supermat spodnja omarica / graphite supermat lower cabinet / grafit supermat	81,5	46,5	52,5	3856023964235



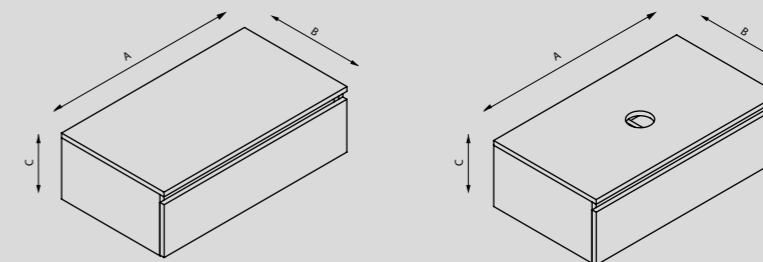
VICTORY 170					
šifra/koda/ code	naziv/ime/ name	A	B	C	barkod / črtna koda / barcode
16424	VICTORY 170 bijeli mat bočni ormarić / bela mat stranska omarica / white matte side cabinet / weiß matte Wandschrank	35	32	170	3856023964242
16425	VICTORY 170 grafit supermat bočni ormarić / grafitno supermat stranska omarica / graphite supermat side cabinet / grafit supermat Wandschrank	35	32	170	3856023964259



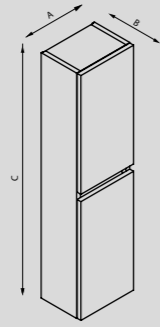
ELEGANT 60					
šifra/koda/ code	naziv/ime/ name	A	B	C	barkod / črtna koda / barcode
16070	ELEGANT 60 hrast authentic gornji ormarić / hrast authentic zgornja omarica / oak authentic upper cabinet / Authentic Eiche Waschtischunterschrank	60	45	25	3856023960701
16071	ELEGANT 60 hrast authentic donji ormarić / hrast authentic spodnja omarica / oak authentic lower cabinet / Authentic Eiche Unterschrank	60	45	25	3856023960718
16072	ELEGANT 60 bijeli sjaj gornji ormarić / bela sijaj zgornja omarica / glossy white upper cabinet / weiss Glanz Waschtischunterschrank	60	45	25	3856023960725
16073	ELEGANT 60 bijeli sjaj donji ormarić / bela sijaj spodnja omarica / glossy white lower cabinet / weiss Glanz Unterschrank	60	45	25	3856023960732



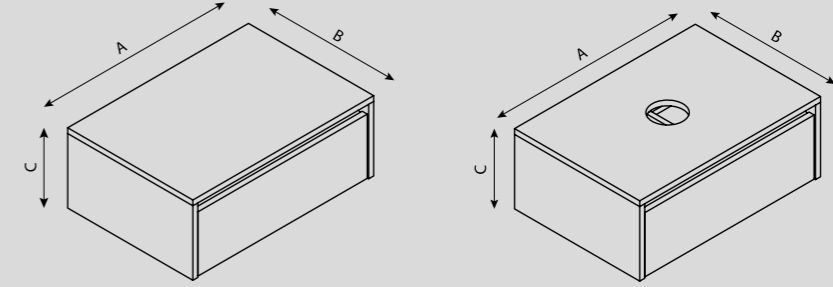
ELEGANT 80					
šifra/koda/ code	naziv/ime/ name	A	B	C	barkod / črtna koda / barcode
0002751	ELEGANT 80 hrast authentic gornji ormarić / hrast authentic zgornja omarica / oak authentic upper cabinet / Authentic Eiche Waschtischunterschrank	80	45	25	3856000927512
002764	ELEGANT 80 hrast authentic donji ormarić / hrast authentic spodnja omarica / oak authentic lower cabinet / Authentic Eiche Unterschrank	80	45	25	3856000927642
003901	ELEGANT 80 bijeli sjaj gornji ormarić / bela sijaj zgornja omarica / glossy white upper cabinet / weiss Glanz Waschtischunterschrank	80	45	25	3856000939010
003902	ELEGANT 80 bijeli sjaj donji ormarić / bela sijaj spodnja omarica / glossy white lower cabinet / weiss Glanz Unterschrank	80	45	25	3856000939027



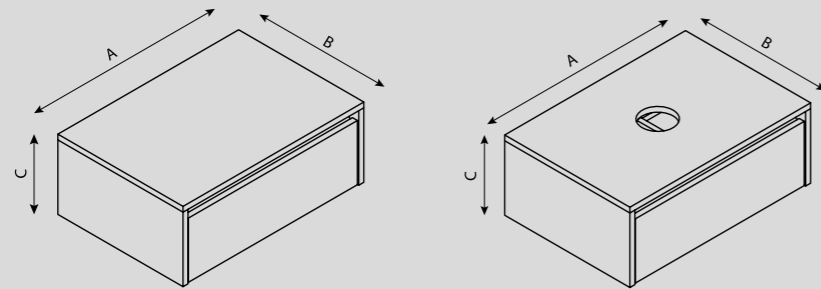
ELEGANT 100						
šifra/koda/ code	naziv/ime/ name	A	B	C	barkod / črtna koda / barcode	
002765	ELEGANT 100 hrast authentic bočni ormarić / hrast authentic stranska omarica / oak authentic side cabinet / Authentic Eiche Wandschrank	25	18,5	100	3856000927659	
003903	ELEGANT 100 bijeli sjaj bočni ormarić / bela sijaj stranska omarica / glossy white side cabinet / weiss Glanz Wandschrank	25	18,5	100	3856000939034	



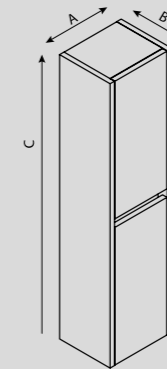
VITAL 85						
šifra/koda/ code	naziv/ime/ name	A	B	C	barkod / črtna koda / barcode	
15844	VITAL 85 bijeli sjaj - hrast gornji ormarić / bela sijaj - hrast zgornja omarica / white gloss - oak upper cabinet / weiss Glanz - Eiche Waschtischunterschrank	85	45	25	3856023958449	
15845	VITAL 85 bijeli sjaj - hrast donji ormarić / bela sijaj - hrast spodnja omarica / white gloss - oak lower cabinet / weiss Glanz - Eiche Unterschrank	85	45	25	3856023958456	



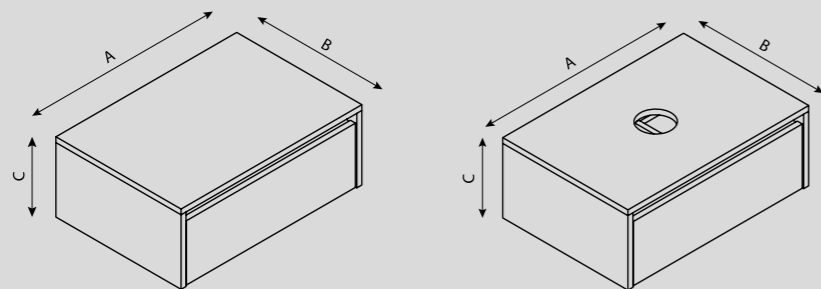
VITAL 65						
šifra/koda/ code	naziv/ime/ name	A	B	C	barkod / črtna koda / barcode	
15840	VITAL 65 bijeli sjaj - hrast gornji ormarić / bela sijaj - hrast zgornja omarica / white gloss - oak upper cabinet / weiss Glanz - Eiche Waschtischunterschrank	65	45	25	3856023958401	
15841	VITAL 65 bijeli sjaj - hrast donji ormarić / bela sijaj - hrast spodnja omarica / white gloss - oak lower cabinet / weiss Glanz - Eiche Unterschrank	65	45	25	3856023958418	



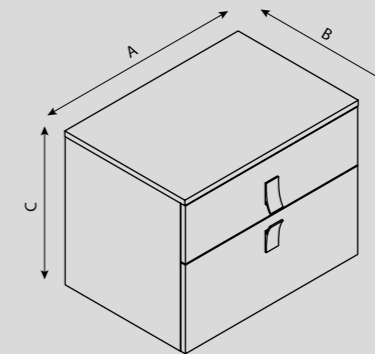
VITAL 100						
šifra/koda/ code	naziv/ime/ name	A	B	C	barkod / črtna koda / barcode	
15846	VITAL 100 bijeli sjaj - hrast bočni ormarić / bela sijaj - hrast stranska omarica / glossy white - oak side cabinet / weiss Glanz - Eiche Wandschrank	25	20	100	3856023958463	



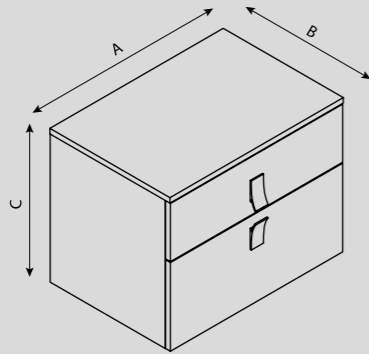
VITAL 75						
šifra/koda/ code	naziv/ime/ name	A	B	C	barkod / črtna koda / barcode	
15842	VITAL 75 bijeli sjaj - hrast gornji ormarić / bela sijaj - hrast zgornja omarica / white gloss - oak upper cabinet / weiss Glanz - Eiche Waschtischunterschrank	75	45	25	3856023958425	
15843	VITAL 75 bijeli sjaj - hrast donji ormarić / bela sijaj - hrast spodnja omarica / white gloss - oak lower cabinet / weiss Glanz - Eiche Unterschrank	75	45	25	3856023958432	



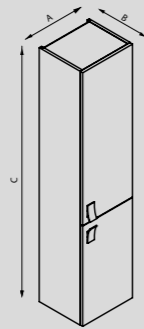
NANO 65						
šifra/koda/ code	naziv/ime/ name	A	B	C	barkod / črtna koda / barcode	
16074	NANO 65 hunton hrast donji ormarić / hunton hrast spodnja omarica / hunton oak lower cabinet / Hunton-Eiche Unterschrank	65	45	50	3856023960749	
16076	NANO 65 pietra grigia donji ormarić / spodnja omarica / lower cabinet / Unterschrank	65	45	50	3856023960763	



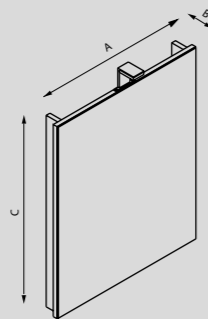
NANO 75					
šifra/koda/ code	naziv/ime/ name	A	B	C	barkod / črtna koda / barcode
16590	NANO 75 hunton hrast donji ormarić / hunton hrast spodnja omarica / hunton oak lower cabinet / Hunton-Eiche Unterschrank I	75	45	50	3856023965904
16592	NANO 75 pietra grigia donji ormarić / spodnja omarica / lower cabinet / Unterschrank	75	45	50	3856023965928



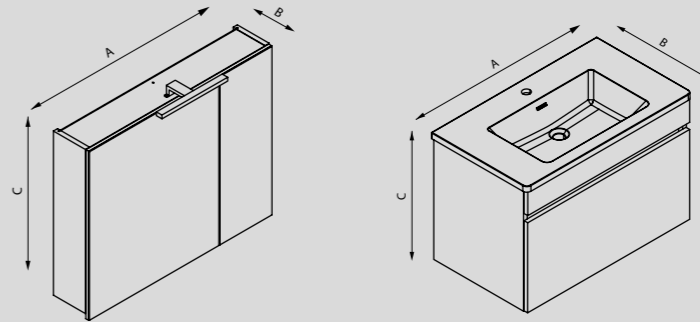
NANO 150					
šifra/koda/ code	naziv/ime/ name	A	B	C	barkod / črtna koda / barcode
16078	NANO 150 bijeli sjaj bočni ormarić / bela sijaj stranska omarica / glossy white side cabinet / weiss glanz Wandschrank	35	30	152	3856023960787



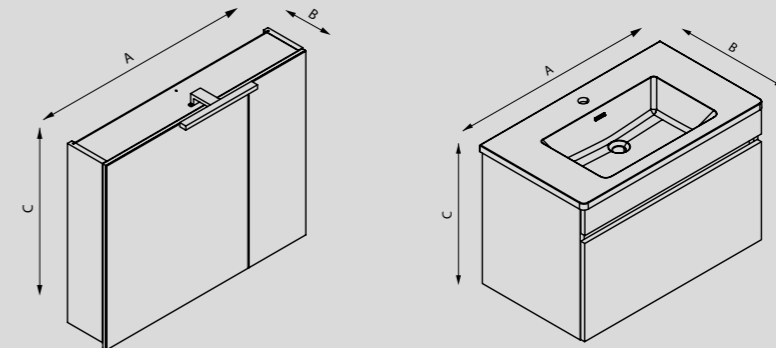
UP 60					
šifra/koda/ code	naziv/ime/ name	A	B	C	barkod / črtna koda / barcode
16079	UP 60 ogledalo/mirror/Spiegel	59,1	54	70,9	3856023960794



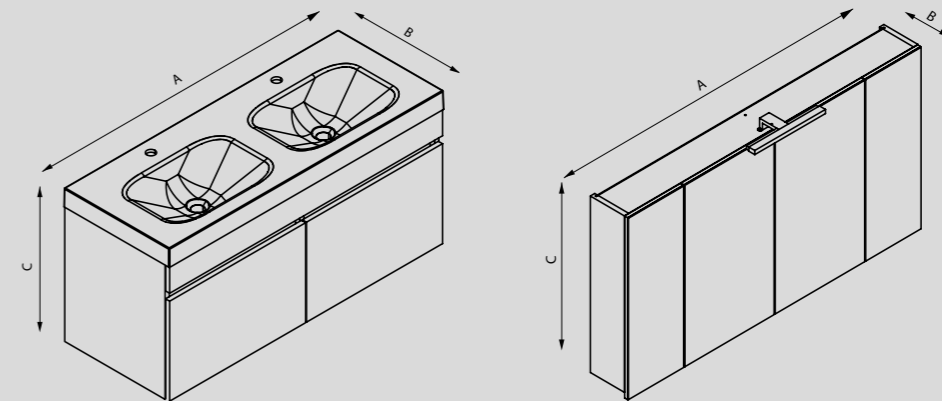
GLORY 60					
šifra/koda/ code	naziv/ime/ name	A	B	C	barkod / črtna koda / barcode
16109	GLORY 60 bijeli sjaj gornji ormarić / bela sijaj zgornja omarica / glossy white upper cabinet / weiss Glanz Spiegelschrank	60	16	64	3856023961098
16108	GLORY 60 bijeli sjaj donji ormarić / bela sijaj spodnja omarica / glossy white lower cabinet / weiss Glanz Waschtischunterschrank	61	47	54	3856023961081



GLORY 80					
šifra/koda/ code	naziv/ime/ name	A	B	C	barkod / črtna koda / barcode
0037114	GLORY 80 bijeli sjaj gornji ormarić / bela sijaj zgornja omarica / glossy white upper cabinet / weiss Glanz Spiegelschrank	80	16	64	3856023951204
0037122	GLORY 80 bijeli sjaj donji ormarić / bela sijaj spodnja omarica / glossy white lower cabinet / weiss Glanz Waschtischunterschrank	81	47	54	3856023951211
0037116	GLORY 80 grey mara gornji ormarić / zgornja omarica / upper cabinet / Spiegelschrank	80	16	64	3856023951327
0037124	GLORY 80 grey mara donji ormarić / spodnja omarica / lower cabinet / Waschtischunterschrank	81	47	54	3856023951334

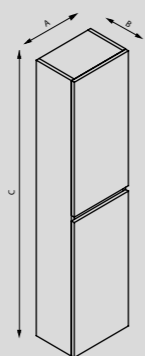


GLORY 120					
šifra/koda/ code	naziv/ime/ name	A	B	C	barkod / črtna koda / barcode
0037110	GLORY 120 bijeli sjaj gornji ormarić / bela sijaj zgornja omarica / glossy white upper cabinet / weiss Glanz Spiegelschrank	121	16	64	3856023951174
0037118	GLORY 120 bijeli sjaj donji ormarić / bela sijaj spodnja omarica / glossy white lower cabinet / weiss Glanz Waschtischunterschrank	120	46	58	3856023951181
0037112	GLORY 120 grey mara gornji ormarić / zgornja omarica / upper cabinet / Spiegelschrank	121	16	64	3856023951297
0037120	GLORY 120 grey mara donji ormarić / spodnja omarica / lower cabinet / Waschtischunterschrank	120	46	58	3856023951303



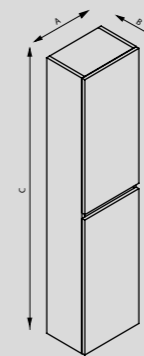
GLORY 80

šifra/koda/ code	naziv/ime/ name	A	B	C	barkod / črtna koda / barcode
0037130	GLORY 80 bijeli sjaj bočni ormarić / bela sijaj stranska omarica / glossy white side cabinet / weiss Glanz Wandschrank	25	19	80	3856000944496
0037132	GLORY 80 grey mara bočni ormarić / stranska omarica / side cabinet / Wandschrank	25	19	80	3856023951341



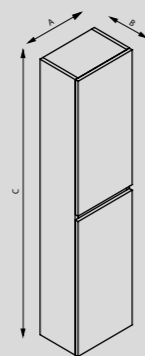
GLORY 170

šifra/koda/ code	naziv/ime/ name	A	B	C	barkod / črtna koda / barcode
0037142	GLORY 170 hrast authentic bočni ormarić / stranska omarica / oak authentic side cabinet / Authentic Eiche Wandschrank	35	30	170	3856000944540



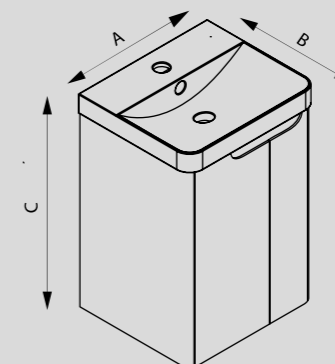
GLORY 100

šifra/koda/ code	naziv/ime/ name	A	B	C	barkod / črtna koda / barcode
0037151	GLORY 100 bijeli sjaj bočni ormarić / bela sijaj stranska omarica / glossy white side cabinet / weiss Glanz Wandschrank	25	19	100	3856000944359
0037141	GLORY 100 grey mara bočni ormarić / stranska omarica / side cabinet / Wandschrank	25	19	100	3856023951907



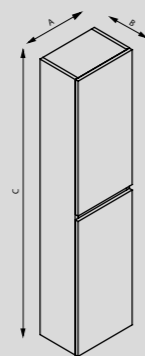
VEIL 40

šifra/koda/ code	naziv/ime/ name	A	B	C	barkod / črtna koda / barcode
15311	VEIL 40 kronberg donji ormarić / spodnja omarica / lower cabinet / Waschtischunterschrank	39,8	34	57	3856023953116
15056	VEIL 40 bijeli mat donji ormarić / bela mat spodnja omarica / white matte lower cabinet / weiss Matt Waschtischunterschrank	39,8	34	57	3856023950566

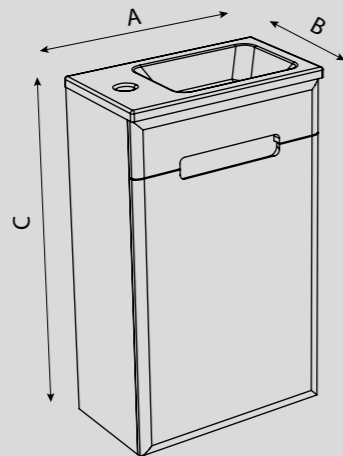


GLORY 150

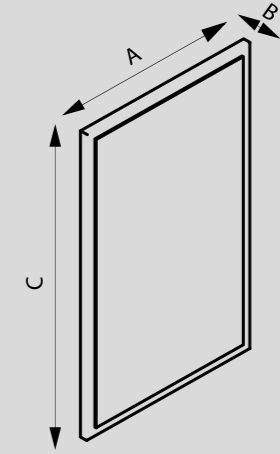
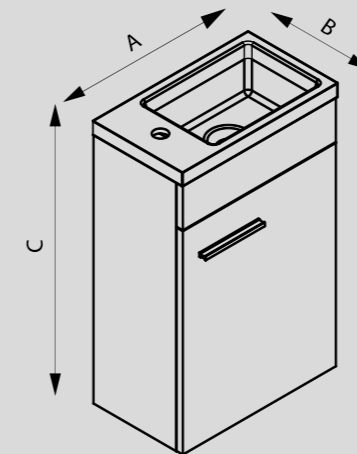
šifra/koda/ code	naziv/ime/ name	A	B	C	barkod / črtna koda / barcode
0037152	GLORY 150 bijeli sjaj bočni ormarić / bela sijaj stranska omarica / glossy white side cabinet / weiss Glanz Wandschrank	35	30	152	3856023951884
0037154	GLORY 150 grey mara bočni ormarić / stranska omarica / side cabinet / Wandschrank	35	30	152	3856023951860



FINE						
šifra/koda/ code	naziv/ime/ name	A	B	C	barkod / črna koda / barcode	
16038	FINE 40 bijeli sjaj donji ormarić desni / bela sijaj spodnja omarica desni / glossy white lower cabinet right / weiß glanz Waschtischunterschrank rechts	42	24	69	3856023960381	
16039	FINE 40 burlington donji ormarić desni / spodnja omarica desni / lower cabinet right / Waschtischunterschrank rechts	42	24	69	3856023960398	
16040	FINE 40 cognac donji ormarić desni / spodnja omarica desni / lower cabinet right / Waschtischunterschrank rechts	42	24	69	3856023960404	
16041	FINE 40 kronberg donji ormarić desni / spodnja omarica desni / lower cabinet right / Waschtischunterschrank rechts	42	24	69	3856023960411	
16560	FINE 40 kašmir donji ormarić desni / kašmir spodnja omarica desni / cashmere lower cabinet right / Kaschmir Waschtischunterschrank rechts	42	24	69	3856023965607	
16561	FINE 40 crni mat donji ormarić desni / črna mat spodnja omarica desni / black matte lower cabinet right / schwarz matt Waschtischunterschrank rechts	42	24	69	3856023965614	
16564	FINE 40 grafit supermat donji ormarić desni / grafitni supermat spodnja omarica desni / graphite supermat lower cabinet right / graphit supermat Waschtischunterschrank rechts	42	24	69	3856023965645	
15316	FINE 40 bijeli sjaj donji ormarić lijevi / bela sijaj spodnja omarica levo / glossy white lower cabinet left / weiß glanz Waschtischunterschrank links	42	24	69	3856023953161	
15317	FINE 40 burlington donji ormarić lijevi / spodnja omarica levo / lower cabinet left / Waschtischunterschrank links	42	24	69	3856023953178	
15318	FINE 40 cognac donji ormarić lijevi / spodnja omarica levo / lower cabinet left / Waschtischunterschrank links	42	24	69	3856023953185	
15319	FINE 40 kronberg donji ormarić lijevi / spodnja omarica levo / lower cabinet left / Waschtischunterschrank links	42	24	69	3856023953192	
16562	FINE 40 kašmir donji ormarić lijevi / kašmir spodnja omarica levo / cashmere lower cabinet left / Kaschmir Waschtischunterschrank links	42	24	69	3856023965621	
16563	FINE 40 crni mat donji ormarić lijevi / črna mat spodnja omarica levo / black matte lower cabinet left / schwarz matt Waschtischunterschrank links	42	24	69	3856023965638	
16565	FINE 40 grafit supermat donji ormarić lijevi / grafitni supermat spodnja omarica levo / graphite supermat lower cabinet left / graphit supermat Waschtischunterschrank links	42	24	69	3856023965669	



CRUMB						
šifra/koda/ code	naziv/ime/ name	A	B	C	barkod / črna koda / barcode	
15150	CRUMB 40 ogledalo/mirror/Spiegel	41	20	68	3856023951501	
15061	CRUMB 40 bijeli sjaj donji ormarić desni / bela sijaj spodnja omarica desni / glossy white lower cabinet right / weiß glanz Waschtischunterschrank rechts	41	20	68	3856023950610	
15107	CRUMB 40 kronberg donji ormarić desni / spodnja omarica desni / lower cabinet right / Waschtischunterschrank rechts	41	20	68	3856023951075	
15109	CRUMB 40 burlington donji ormarić desni / spodnja omarica desni / lower cabinet right / Waschtischunterschrank rechts	41	20	68	3856023951099	
15111	CRUMB 40 cognac donji ormarić desni / spodnja omarica desni / lower cabinet right / Waschtischunterschrank rechts	41	20	68	3856023951112	
15148	CRUMB 40 fjord donji ormarić desni / spodnja omarica desni / lower cabinet right / Waschtischunterschrank rechts	41	20	68	3856023951488	
16550	CRUMB 40 kašmir donji ormarić desni / kašmir spodnja omarica desni / cashmere lower cabinet right / Kaschmir Waschtischunterschrank rechts	41	20	68	3856023965508	
16551	CRUMB 40 crni mat donji ormarić desni / črna mat spodnja omarica desni / black matte lower cabinet right / schwarz matt Waschtischunterschrank rechts	41	20	68	3856023965515	
16554	CRUMB 40 grafit supermat donji ormarić desni / grafitni supermat spodnja omarica desni / graphite supermat lower cabinet right / graphit supermat Waschtischunterschrank rechts	41	20	68	3856023965546	
15105	CRUMB 40 bijeli sjaj donji ormarić lijevi / bela sijaj spodnja omarica levo / glossy white lower cabinet left / weiß glanz Waschtischunterschrank links	41	20	68	3856023951051	
15108	CRUMB 40 kronberg donji ormarić lijevi / spodnja omarica levo / lower cabinet left / Waschtischunterschrank links	41	20	68	3856023951082	
15110	CRUMB 40 burlington donji ormarić lijevi / spodnja omarica levo / lower cabinet left / Waschtischunterschrank links	41	20	68	3856023951105	
15112	CRUMB 40 cognac donji ormarić lijevi / spodnja omarica levo / lower cabinet left / Waschtischunterschrank links	41	20	68	3856023951129	
16775	CRUMB 40 fjord donji ormarić lijevi / spodnja omarica levo / lower cabinet left / Waschtischunterschrank links	41	20	68	3856023967755	
16552	CRUMB 40 kašmir donji ormarić lijevi / kašmir spodnja omarica levo / cashmere lower cabinet left / Kaschmir Waschtischunterschrank links	41	20	68	3856023965522	
16553	CRUMB 40 crni mat donji ormarić lijevi / črna mat spodnja omarica levo / black matte lower cabinet left / schwarz matt Waschtischunterschrank links	41	20	68	3856023965539	
16555	CRUMB 40 grafit supermat donji ormarić lijevi / grafitni supermat spodnja omarica levo / graphite supermat lower cabinet left / graphit supermat	41	20	68	3856023965553	



TEA 65						
šifra/koda /code	naziv/ime/ name	A	B	C	barkod / črtna koda / barcode	
16015	TEA 65 gornji ormaric / zgornja omarica / upper cabinet / Spiegelschrank	65	23	76	3856000970693	
16011	TEA 65 donji ormaric / spodnja omarica / lower cabinet / Waschtischunterschrank	65	45	83	3856000970655	

TEA 75						
šifra/koda /code	naziv/ime/ name	A	B	C	barkod / črtna koda / barcode	
16016	TEA 75 gornji ormaric / zgornja omarica / upper cabinet / Spiegelschrank	75	23	76	3856000970709	
16012	TEA 75 donji ormaric / spodnja omarica / lower cabinet / Waschtischunterschrank	75	45	83	3856000970662	

TEA 2V20 170						
šifra/koda /code	naziv/ime/ name	A	B	C	barkod / črtna koda / barcode	
16036	TEA 2V20 170 bočni ormaric / stranska omarica / side cabinet / Wandschrank	35	35	181	3856023960367	

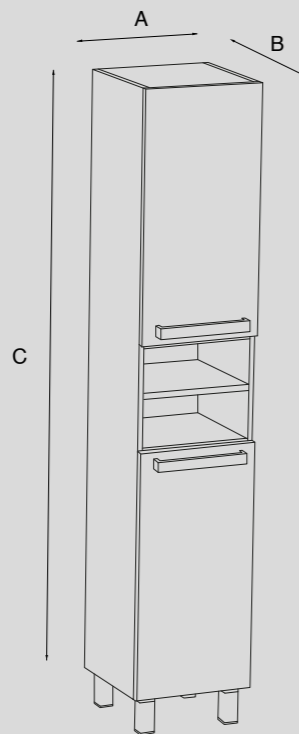
SARA 60						
šifra/koda /code	naziv/ime/ name	A	B	C	barkod / črtna koda / barcode	
16128	SARA 60 bijeli sjaj gornji ormaric / bela sijaj zgornja omarica / glossy white upper cabinet / weiss Glanz Spiegelschrank	59	21	66	3856023961289	
16131	SARA 60 hrast authentic gornji ormaric / hrast authentic zgornja omarica / oak authentic upper cabinet / Authentic Eiche Spiegelschrank	59	21	66	3856023961319	
16122	SARA 60 bijeli sjaj donji ormaric / bela sijaj spodnja omarica / glossy white lower cabinet / weiss Glanz Waschtischunterschrank	62	46	82,5	3856023961227	
16125	SARA 60 hrast authentic donji ormaric / hrast authentic spodnja omarica / oak authentic lower cabinet / Authentic Eiche Waschtischunterschrank	62	46	82,5	3856023961258	

SARA 70						
šifra/koda /code	naziv/ime/ name	A	B	C	barkod / črtna koda / barcode	
16127	SARA 70 bijeli sjaj gornji ormaric / bela sijaj zgornja omarica / glossy white upper cabinet / weiss Glanz Spiegelschrank	69	21	66	3856023961272	
16130	SARA 70 hrast authentic gornji ormaric / hrast authentic zgornja omarica / oak authentic upper cabinet / Authentic Eiche Spiegelschrank	69	21	66	3856023961302	
16121	SARA 70 bijeli sjaj donji ormaric / bela sijaj spodnja omarica / glossy white lower cabinet / weiss Glanz Waschtischunterschrank	72	46	82,5	3856023961210	
16124	SARA 70 hrast authentic donji ormaric / hrast authentic spodnja omarica / oak authentic lower cabinet / Authentic Eiche Waschtischunterschrank	72	46	82,5	3856023961241	

SARA 80						
šifra/koda /code	naziv/ime/ name	A	B	C	barkod / črtna koda / barcode	
16126	SARA 80 bijeli sjaj gornji ormaric / bela sijaj zgornja omarica / glossy white upper cabinet / weiss Glanz Spiegelschrank	79	21	66	3856023961265	
16129	SARA 80 hrast authentic gornji ormaric / hrast authentic zgornja omarica / oak authentic upper cabinet / Authentic Eiche Spiegelschrank	79	21	66	3856023961296	
16120	SARA 80 bijeli sjaj donji ormaric / bela sijaj spodnja omarica / glossy white lower cabinet / weiss Glanz Waschtischunterschrank	82	46	82,5	3856023961203	
16123	SARA 80 hrast authentic donji ormaric / hrast authentic spodnja omarica / oak authentic lower cabinet / Authentic Eiche Waschtischunterschrank	82	46	82,5	3856023961234	

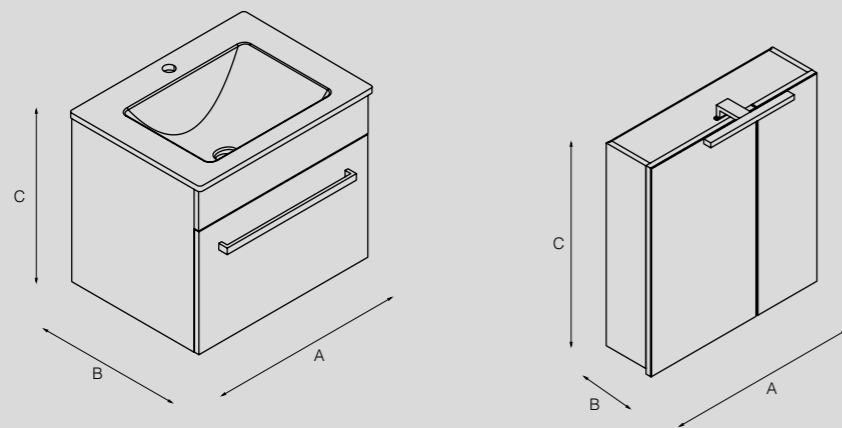
SARA 2V20

šifra/koda/ code	naziv/ime/ name	A	B	C	barkod / črtna koda / barcode
16132	SARA 2V20 bijeli sjaj bočni ormarić / bela sijaj stranska omarica / glossy white side cabinet / weiss Glanz Wandschrank	35	33	181	3856023961326
16133	SARA 2V20 hrast authentic bočni ormarić / hrast authentic stranska omarica / oak authentic side cabinet / Authentic Eiche Wandschrank	35	33	181	3856023961333



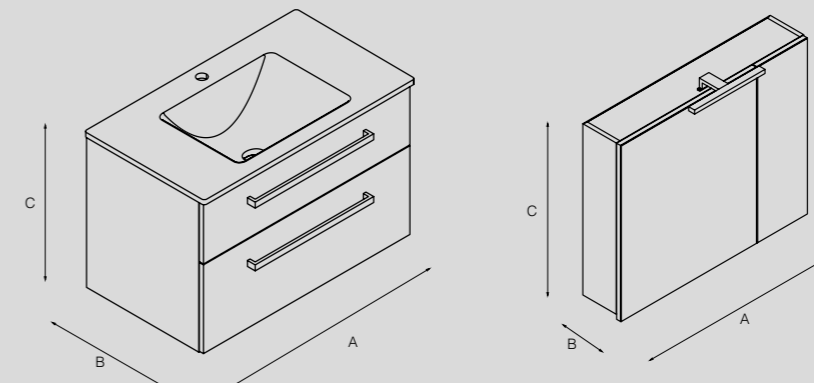
TIA 60

šifra/koda/ code	naziv/ime/ name	A	B	C	barkod / črtna koda / barcode
002361	TIA 60 gornji ormarić / zgornja omarica / upper cabinet / Spiegelschrank	58	16	64	3856000923613
002363	TIA 60 bijeli sjaj donji ormarić / bela sijaj spodnja omarica / glossy white lower cabinet / weiss Glanz Waschtischunterschrank	60	45	53	3856000923637
002364	TIA 60 grey mara donji ormarić / spodnja omarica / lower cabinet / Waschtischunterschrank	60	45	53	3856000923644



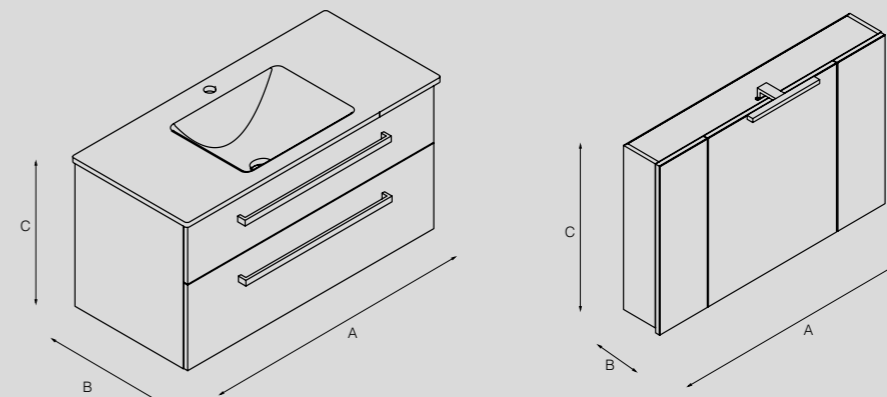
TIA 80

šifra/koda/ code	naziv/ime/ name	A	B	C	barkod / črtna koda / barcode
002368	TIA 80 gornji ormarić / zgornja omarica / upper cabinet / Spiegelschrank	78,5	16,5	64	3856000923682
002370	TIA 80 bijeli sjaj donji ormarić / bela sijaj spodnja omarica / glossy white lower cabinet / weiss Glanz Waschtischunterschrank	81	47	53	3856000923705
002371	TIA 80 grey mara donji ormarić / spodnja omarica / lower cabinet / Waschtischunterschrank	81	47	53	3856000923712



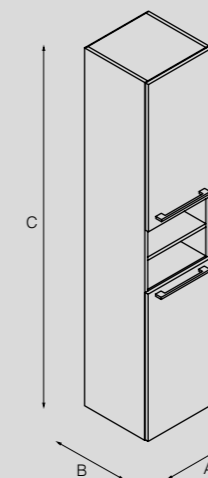
TIA 100

šifra/koda/ code	naziv/ime/ name	A	B	C	barkod / črtna koda / barcode
002374	TIA 100 gornji ormarić / zgornja omarica / upper cabinet / Spiegelschrank	100	16,5	64	3856000923743
002375	TIA 100 bijeli sjaj donji ormarić / bela sijaj spodnja omarica / glossy white lower cabinet / weiss Glanz Waschtischunterschrank	101,5	47	52,5	3856000923750
002376	TIA 100 grey mara donji ormarić / spodnja omarica / lower cabinet / Waschtischunterschrank	101,5	47	52,5	3856000923767

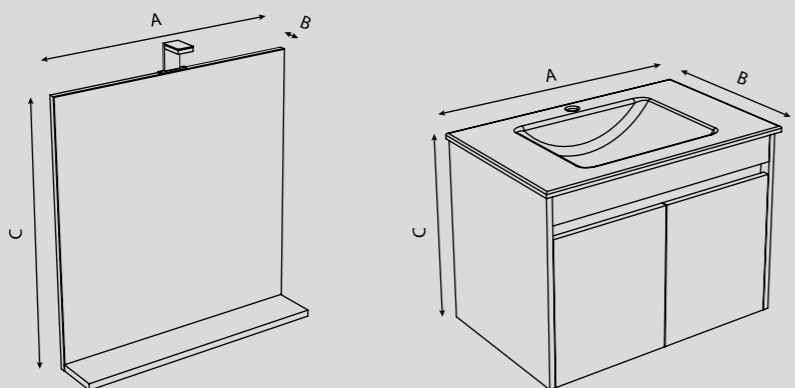


TIA 2V20

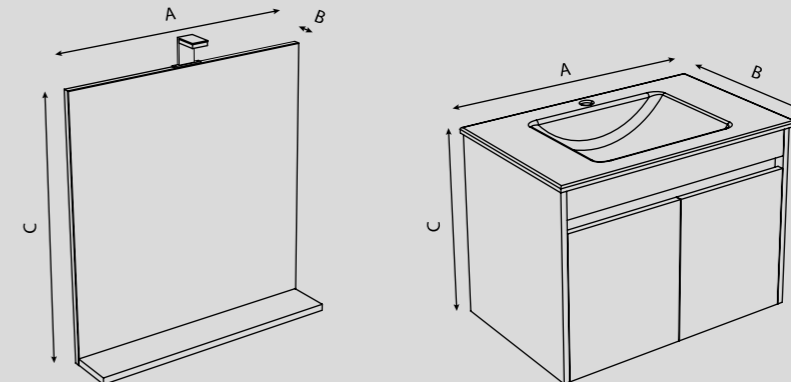
šifra/koda/ code	naziv/ime/ name	A	B	C	barkod / črtna koda / barcode
002380	TIA 2V20 bijeli sjaj bočni ormarić / bela sijaj stranska omarica / glossy white side cabinet / weiss Glanz Wandschrank	35	33	170	3856000923804
002381	TIA 2V20 grey mara bočni ormarić / stranska omarica / side cabinet / Wandschrank	35	33	170	3856000923811



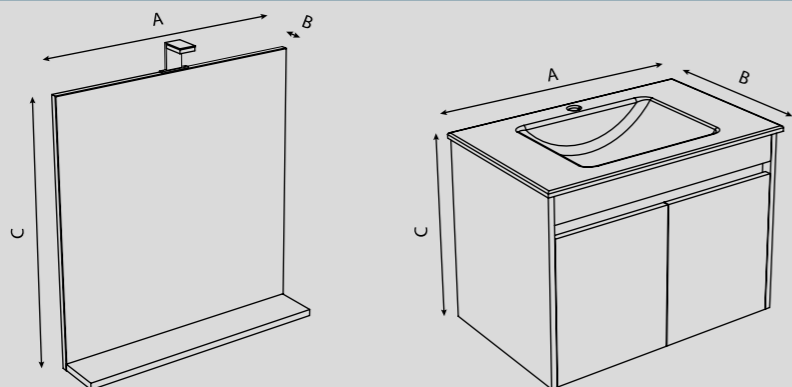
IVA 50						
šifra/koda/ code	naziv/ime/ name	A	B	C	barkod / črtna koda / barcode	
15884	IVA 50 bijeli sjaj gornji dio ogledalo / bela sijaj zgornji del ogledalo / glossy white upper part mirror / weiss Glanz Spiegel	49	13,5	80	3856023958845	
15880	IVA 50 bijeli sjaj donji ormarić / bela sijaj spodnja omarica / glossy white lower cabinet / weiss Glanz Waschtischunterschrank	54	47	53	3856023958807	
15893	IVA 50 darkwood gornji dio ogledalo / zgornji del ogledalo / upper part mirror / Spiegel	49	13,5	80	3856023958937	
15889	IVA 50 darkwood donji ormarić / spodnja omarica / lower cabinet / Waschtischunterschrank	54	47	53	3856023958890	



IVA 80						
šifra/koda/ code	naziv/ime/ name	A	B	C	barkod / črtna koda / barcode	
15887	IVA 80 bijeli sjaj gornji dio ogledalo / bela sijaj zgornji del ogledalo / glossy white upper part mirror / weiss Glanz Spiegel	79	13,5	80	3856023958876	
15883	IVA 80 bijeli sjaj donji ormarić / bela sijaj spodnja omarica / glossy white lower cabinet / weiss Glanz Waschtischunterschrank	84	47	53	3856023958838	
15896	IVA 80 darkwood gornji dio ogledalo / zgornji del ogledalo / upper part mirror / Spiegel	79	13,5	80	3856023958968	
15892	IVA 80 darkwood donji ormarić / spodnja omarica / lower cabinet / Waschtischunterschrank	84	47	53	3856023958920	



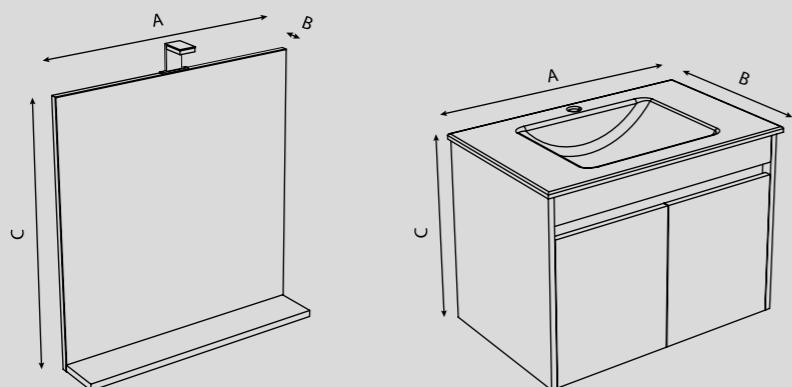
IVA 60						
šifra/koda/ code	naziv/ime/ name	A	B	C	barkod / črtna koda / barcode	
15885	IVA 60 bijeli sjaj gornji dio ogledalo / bela sijaj zgornji del ogledalo / glossy white upper part mirror / weiss Glanz Spiegel	59	13,5	80	3856023958852	
15881	IVA 60 bijeli sjaj donji ormarić / bela sijaj spodnja omarica / glossy white lower cabinet / weiss Glanz Waschtischunterschrank	64	47	53	3856023958814	
15894	IVA 60 darkwood gornji dio ogledalo / zgornji del ogledalo / upper part mirror / Spiegel	59	13,5	80	3856023958944	
15890	IVA 60 darkwood donji ormarić / spodnja omarica / lower cabinet / Waschtischunterschrank	64	47	53	3856023958906	



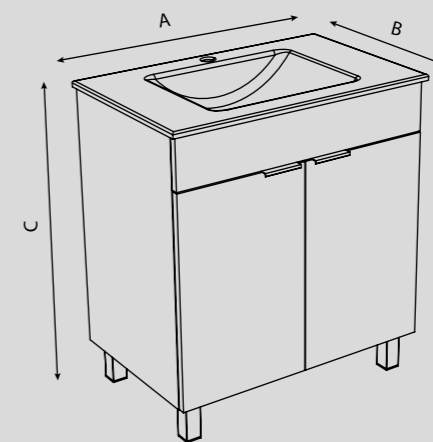
IVA 170						
šifra/koda/ code	naziv/ime/ name	A	B	C	barkod / črtna koda / barcode	
15888	IVA 170 bijeli sjaj bočni ormarić / bela sijaj stranska omarica / glossy white side cabinet / weiss Glanz Wandschrank	35	33	170	3856023958883	
15897	IVA 170 darkwood bočni ormarić / stranska omarica / side cabinet / Wandschrank	35	33	170	3856023958975	



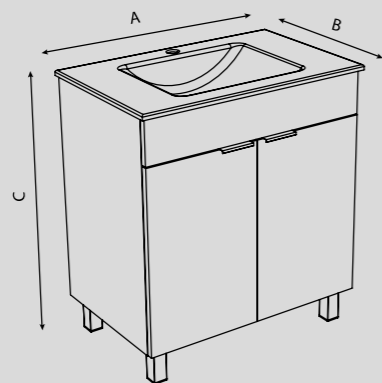
IVA 70						
šifra/koda/ code	naziv/ime/ name	A	B	C	barkod / črtna koda / barcode	
15886	IVA 70 bijeli sjaj gornji dio ogledalo / bela sijaj zgornji del ogledalo / glossy white upper part mirror / weiss Glanz Spiegel	69	13,5	80	3856023958869	
15882	IVA 70 bijeli sjaj donji ormarić / bela sijaj spodnja omarica / glossy white lower cabinet / weiss Glanz Waschtischunterschrank	74	47	53	3856023958821	
15895	IVA 70 darkwood gornji dio ogledalo / zgornji del ogledalo / upper part mirror / Spiegel	69	13,5	80	3856023958951	
15891	IVA 70 darkwood donji ormarić / spodnja omarica / lower cabinet / Waschtischunterschrank	74	47	53	3856023958913	



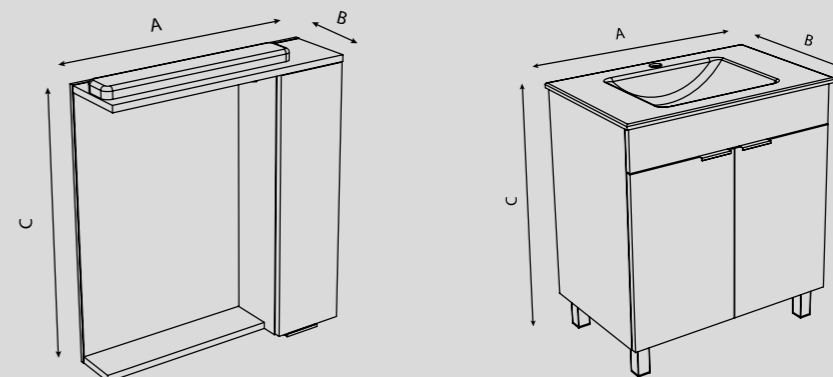
ANA 40						
šifra/koda/ code	naziv/ime/ name	A	B	C	barkod / črtna koda / barcode	
15906	ANA 40 bijeli sjaj donji ormarić / bela sijaj spodnja omarica / glossy white lower cabinet / weiss Glanz Waschtischunterschrank	42	42	80	3856023959064	
15918	ANA 40 bardolino donji ormarić / spodnja omarica / lower cabinet / Waschtischunterschrank	42	42	80	3856023959187	



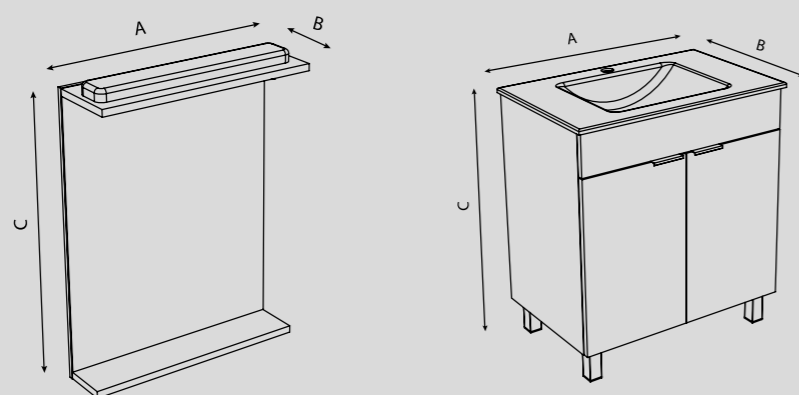
ANA 50						
šifra/koda/ code	naziv/ime/ name		A	B	C	barkod / črtna koda / barcode
15907	ANA 50	bijeli sjaj donji ormarić / bela sijaj spodnja omarica / glossy white lower cabinet / weiss Glanz Waschtischunterschrank	52	47	80	3856023959071
15919	ANA 50	bardolino donji ormarić / spodnja omarica / lower cabinet / Waschtischunterschrank	52	47	80	3856023959194



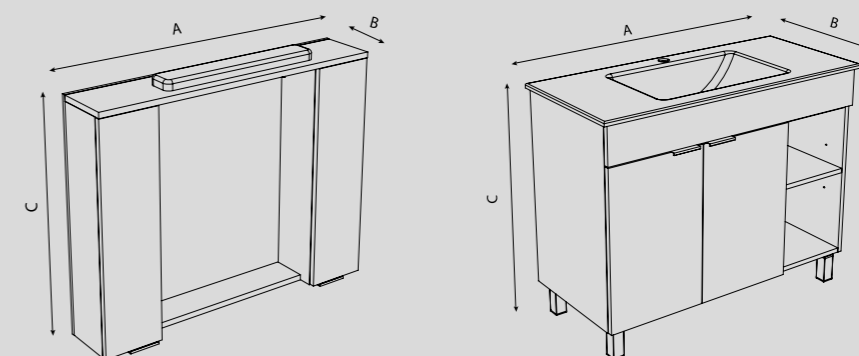
ANA 80						
šifra/koda/ code	naziv/ime/ name		A	B	C	barkod / črtna koda / barcode
15914	ANA 80	bijeli sjaj gornji ormarić / bela sijaj zgornja omarica / glossy white upper cabinet / weiss Glanz Spiegelschrank	79	20	78	3856023959149
15910	ANA 80	bijeli sjaj donji ormarić / bela sijaj spodnja omarica / glossy white lower cabinet / weiss Glanz Waschtischunterschrank	82	46,5	80	3856023959101
15926	ANA 80	bardolino gornji ormarić / zgornja omarica / upper cabinet / Spiegelschrank	79	20	78	3856023959262
15922	ANA 80	bardolino donji ormarić / spodnja omarica / lower cabinet / Waschtischunterschrank	82	46,5	80	3856023959224



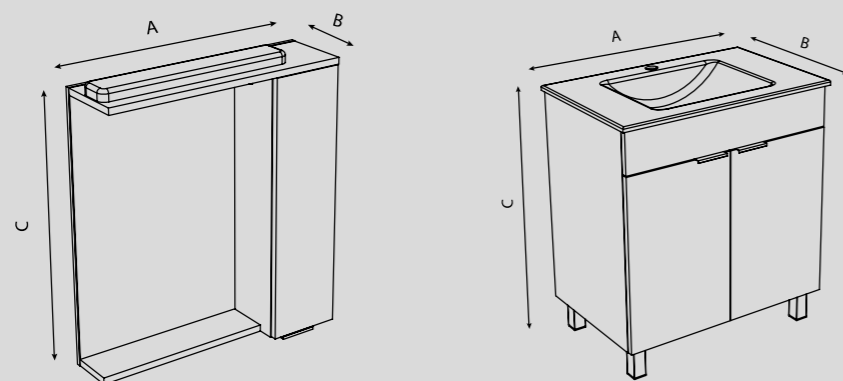
ANA 60						
šifra/koda/ code	naziv/ime/ name		A	B	C	barkod / črtna koda / barcode
15912	ANA 60	gornji dio ogledalo bijeli sjaj / bela sijaj zgornji del ogledalo / glossy white upper part mirror / Weiss glänzend Spiegel	59	20	78	3856023959125
15908	ANA 60	bijeli sjaj donji ormarić / bela sijaj spodnja omarica / glossy white lower cabinet / weiss Glanz Waschtischunterschrank	62	46,5	80	3856023959088
15920	ANA 60	bardolino donji ormarić / spodnja omarica / lower cabinet / Waschtischunterschrank	62	46,5	80	3856023959200



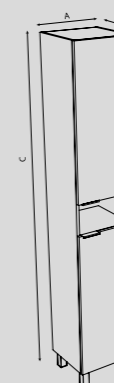
ANA 100						
šifra/koda/ code	naziv/ime/ name		A	B	C	barkod / črtna koda / barcode
15915	ANA 100	bijeli sjaj gornji ormarić / bela sijaj zgornja omarica / glossy white upper cabinet / weiss Glanz Spiegelschrank	99	20	78	3856023959156
15911	ANA 100	bijeli sjaj donji ormarić / bela sijaj spodnja omarica / glossy white lower cabinet / weiss Glanz Waschtischunterschrank	102	46,5	80	3856023959118
15927	ANA 100	bardolino gornji ormarić / zgornja omarica / upper cabinet / Spiegelschrank	99	20	78	3856023959279
15923	ANA 100	bardolino donji ormarić / spodnja omarica / lower cabinet / Waschtischunterschrank	102	46,5	80	3856023959231



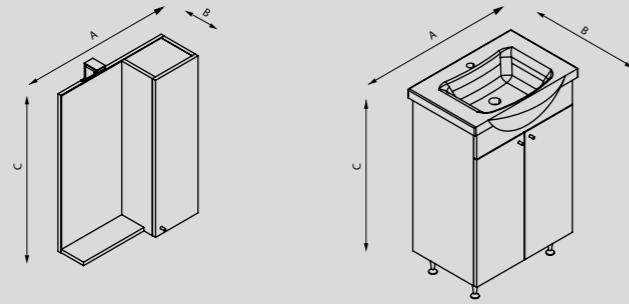
ANA 70						
šifra/koda/ code	naziv/ime/ name		A	B	C	barkod / črtna koda / barcode
15913	ANA 70	bijeli sjaj gornji ormarić / bela sijaj zgornja omarica / glossy white upper cabinet / weiss Glanz Spiegelschrank	69	20	78	3856023959132
15909	ANA 70	bijeli sjaj donji ormarić / bela sijaj spodnja omarica / glossy white lower cabinet / weiss Glanz Waschtischunterschrank	72	46,5	80	3856023959095
15925	ANA 70	bardolino gornji ormarić / zgornja omarica / upper cabinet / Spiegelschrank	69	20	78	3856023959255
15921	ANA 70	bardolino donji ormarić / spodnja omarica / lower cabinet / Waschtischunterschrank	72	46,5	80	3856023959217



ANA VOV, VOK						
šifra/koda/ code	naziv/ime/ name		A	B	C	barkod / črtna koda / barcode
15916	ANA VOV	bijeli sjaj samostojeći bočni ormarić / bela sijaj prostostojeća stranska omarica / white gloss selfstanding side cabinet / weiss Glanz freistehender Badmöbel	35	33	197	3856023959163
15928	ANA VOV	bardolino samostojeći bočni ormarić / prostostojeća stranska omarica / selfstanding side cabinet / freistehender Badmöbel	35	33	197	3856023959286
15917	ANA VOK	bijeli sjaj samostojeći bočni ormarić s košarom za rublje / bela sijaj prostostojeća stranska omarica s košarom za perilo / white gloss selfstanding side cabinet with laundry basket / weiss Glanz freistehender Badmöbel mit einem Korb für die Wäsche	35	33	197	3856023959170
15929	ANA VOK	bardolino samostojeći bočni ormarić s košarom za rublje / prostostojeća stranska omarica s košarom za perilo / selfstanding side cabinet with laundry basket / freistehender Badmöbel mit einem Korb für die Wäsche	35	33	197	3856023959293

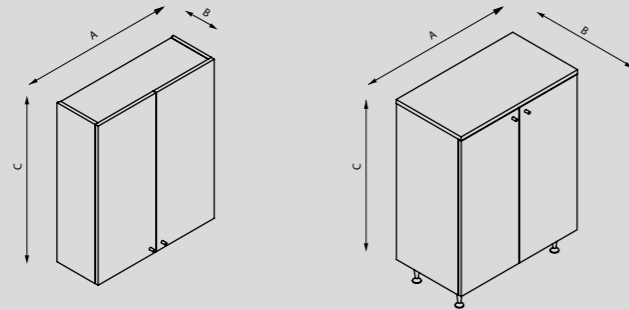


EMA 55					
šifra/koda/ code	naziv/ime/ name	A	B	C	barkod / črtna koda / barcode
16993	EMA 55 bijeli gornji ormarić / bela zgornja omarica / white mirror cabinet / weiß Spiegelschrank	55	18,1	72,6	3856023969933
16994	EMA 55 bijeli donji ormarić / bela spodnja omarica / white lower cabinet / weiß Waschtischunterschrank	55	42,5	85,5	3856023969940

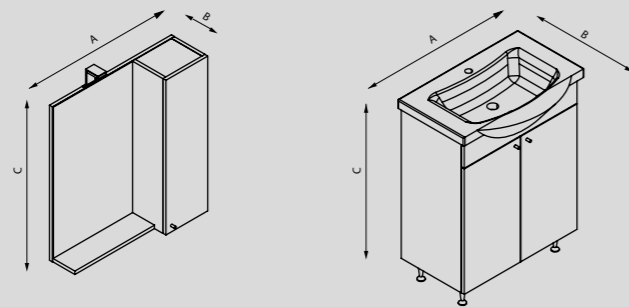


GEMA 2V					
šifra/koda/ code	naziv/ime/ name	A	B	C	barkod / črtna koda / barcode
00709	GEMA 2V bijeli donji ormarić / bela spodnja omarica / white lower cabinet / weiß Waschtischunterschrank	60	30	56	3856000907095

EMA 60					
šifra/koda/ code	naziv/ime/ name	A	B	C	barkod / črtna koda / barcode
16997	EMA 60 bijeli gornji ormarić / bela zgornja omarica / white mirror cabinet / weiß Spiegelschrank	61,2	21,6	72,4	3856023969971
16998	EMA 60 bijeli donji ormarić / bela spodnja omarica / white lower cabinet / weiß Waschtischunterschrank	61,2	34,1	82,8	3856023969988



EMA 65					
šifra/koda/ code	naziv/ime/ name	A	B	C	barkod / črtna koda / barcode
16995	EMA 65 bijeli gornji ormarić / bela zgornja omarica / white mirror cabinet / weiß Spiegelschrank	65,9	18,1	72,6	3856023969957
16996	EMA 65 bijeli donji ormarić / bela spodnja omarica / white lower cabinet / weiß Waschtischunterschrank	65	45,7	85	3856023969964



Nadgradni umivaonici / nadgradni umivalnik / countertop washbasins / Aufsatzwaschtische

NADGRADNI UMIVAONICI / NADGRADNI UMIVALNIK / COUNTERTOP WASHBASINS / AUFSATZWASCHTISCHE			
šifra/koda/code	naziv/ime/name	dimenzija/dimension	barkod / črtna koda / barcode
17200	ANNA	500x390x130 mm	3856023972001
003214	NERA	600x400x150 mm	3856000932141

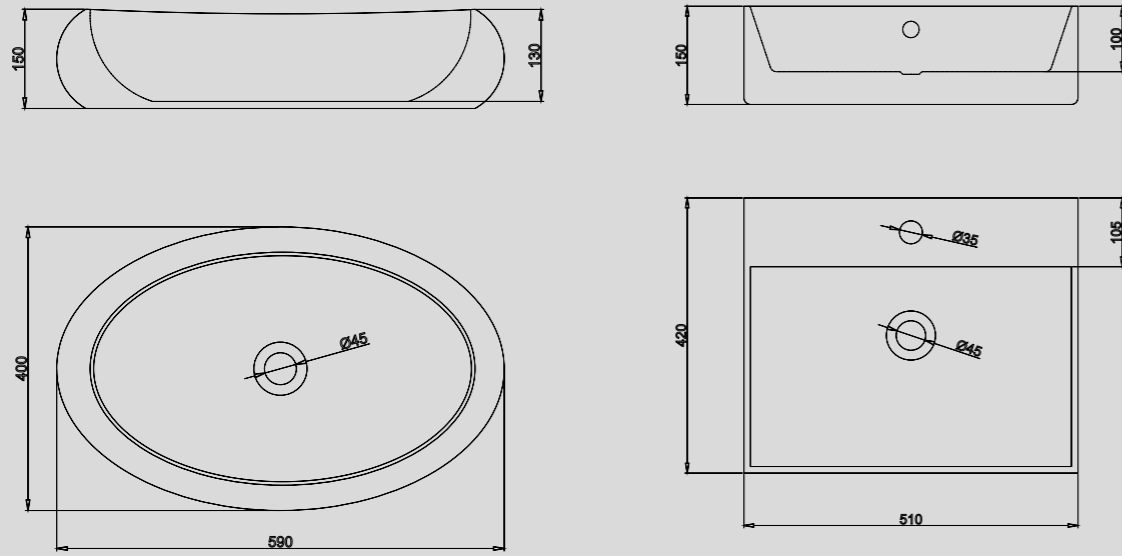
NADGRADNI UMIVAONICI / NADGRADNI UMIVALNIK / COUNTERTOP WASHBASINS / AUFSATZWASCHTISCHE			
šifra/koda/code	naziv/ime/name	dimenzija/dimension	barkod / črtna koda / barcode
16189	DESTINY TAUPE	420x420x120 mm	3856023961890
16187	DESTINY WHITE	420x420x120 mm	3856023961876

NADGRADNI UMIVAONICI / NADGRADNI UMIVALNIK / COUNTERTOP WASHBASINS / AUFSATZWASCHTISCHE			
šifra/koda/code	naziv/ime/name	dimenzija/dimension	barkod / črtna koda / barcode
043530	JOSEPHINE	520x335x140 mm	3856000943536
043590	MARLA	358x358x137 mm	3856000943598

NADGRADNI UMIVAONICI / NADGRADNI UMIVALNIK / COUNTERTOP WASHBASINS / AUFSATZWASCHTISCHE			
šifra/koda/code	naziv/ime/name	dimenzija/dimension	barkod / črtna koda / barcode
006003	NAOMI	465x465x140 mm	3856000922449
004149	SCARLET	580x385x155 mm	3856000941495

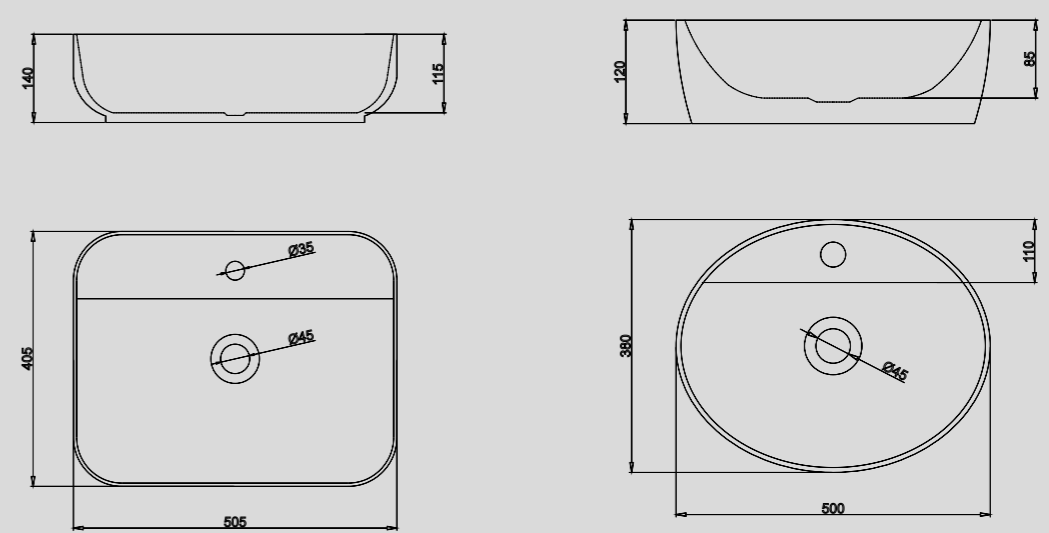
NADGRADNI UMIVAONICI / NADGRADNI UMIVALNIK / COUNTERTOP WASHBASINS / AUFSATZWASCHTISCHE

šifra/koda/code	naziv/ime/name	dimenzija/dimension	barkod / črtna koda / barcode
006010	LILIAN	590x400x150 mm	3856000960137
006013	EMILIA	510x420x150 mm	3856000922456



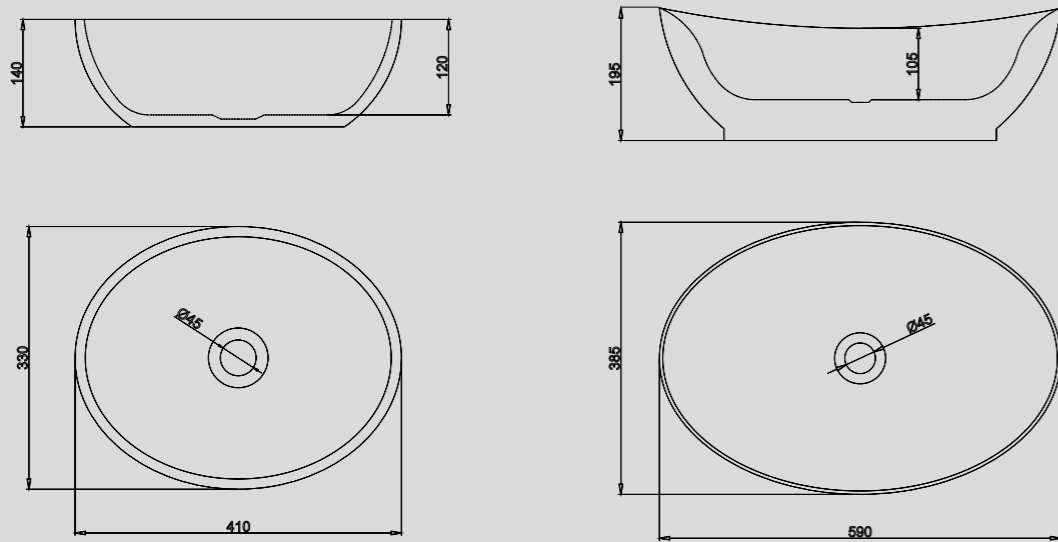
NADGRADNI UMIVAONICI / NADGRADNI UMIVALNIK / COUNTERTOP WASHBASINS / AUFSATZWASCHTISCHE

šifra/koda/code	naziv/ime/name	dimenzija/dimension	barkod / črtna koda / barcode
040630	DELILAH	505x405x140 mm	3856000940634
040640	VIVIAN	500x380x120 mm	3856000940641



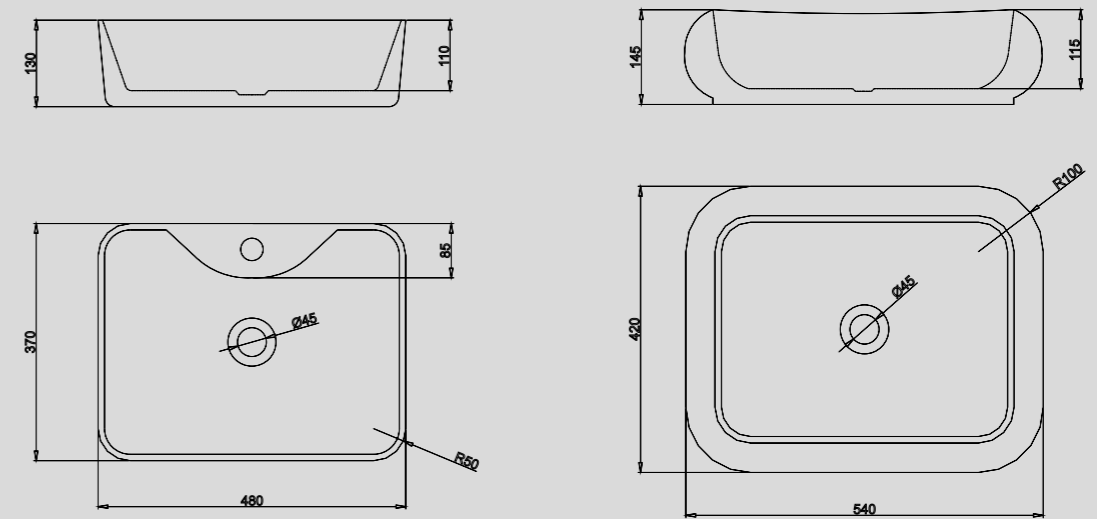
NADGRADNI UMIVAONICI / NADGRADNI UMIVALNIK / COUNTERTOP WASHBASINS / AUFSATZWASCHTISCHE

šifra/koda/code	naziv/ime/name	dimenzija/dimension	barkod / črtna koda / barcode
025010	HAILEY	410x330x140 mm	3856000925013
025020	QUINN	590x385x195 mm	3856000925020



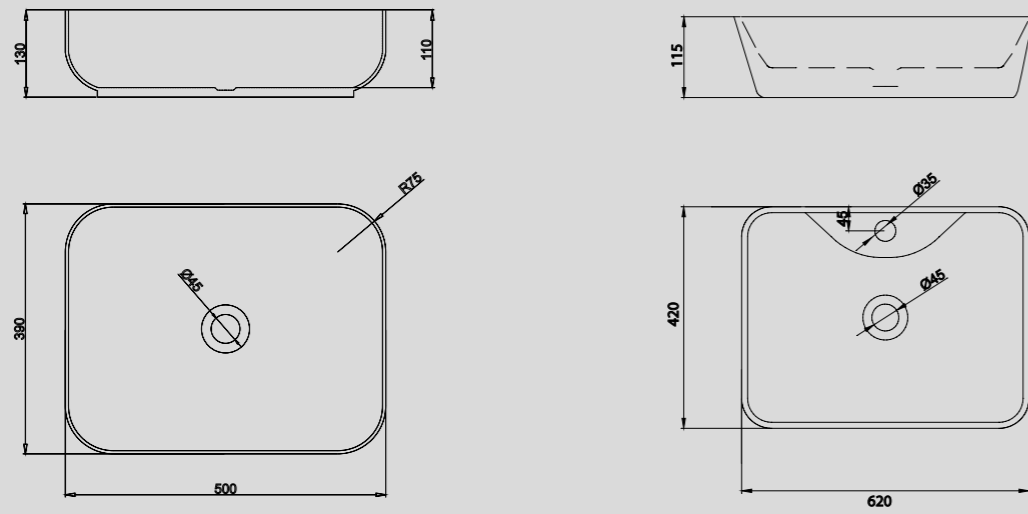
NADGRADNI UMIVAONICI / NADGRADNI UMIVALNIK / COUNTERTOP WASHBASINS / AUFSATZWASCHTISCHE

šifra/koda/code	naziv/ime/name	dimenzija/dimension	barkod / črtna koda / barcode
040650	MARTINE	480x370x130 mm	3856000940658
040660	MILA	540x420x145 mm	3856000940665



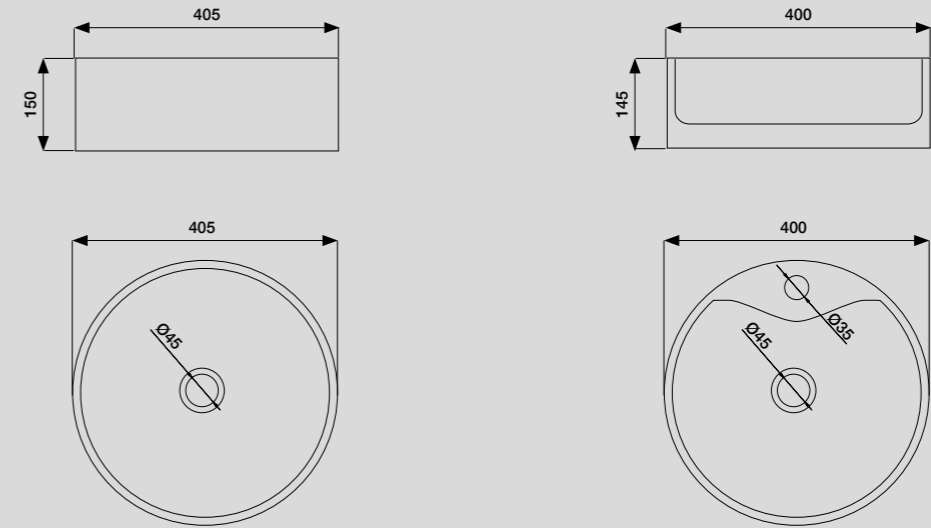
NADGRADNI UMIVAONICI / NADGRADNI UMIVALNIK / COUNTERTOP WASHBASINS / AUFSATZWASCHTISCHE

šifra/koda/code	naziv/ime/name	dimenzija/dimension	barkod / črtna koda / barcode
040680	GIANNA	500x390x130 mm	3856000940689
16193	ERIN	620x420x115 mm	3856023961937



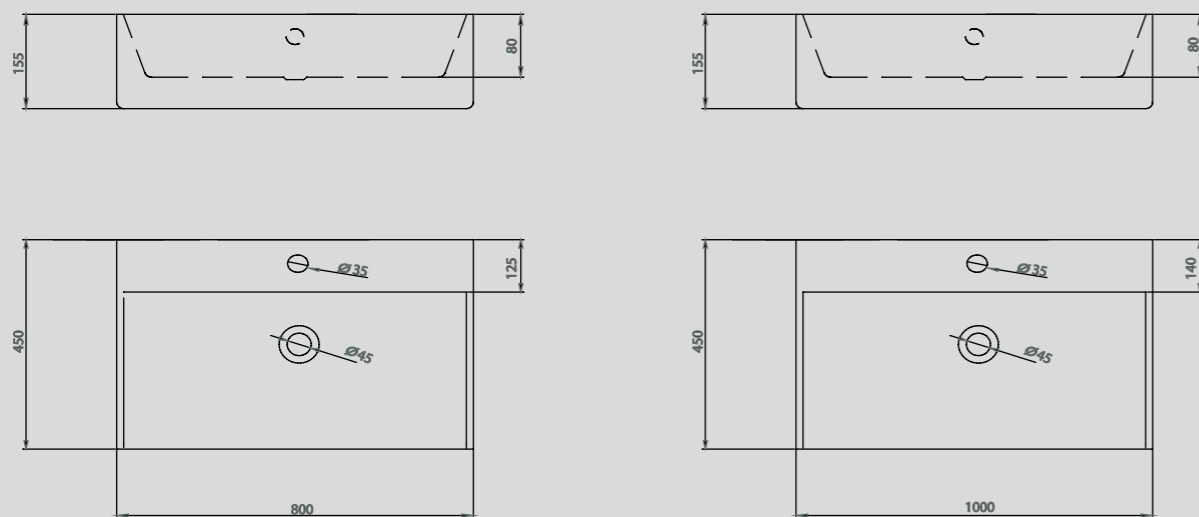
NADGRADNI UMIVAONICI / NADGRADNI UMIVALNIK / COUNTERTOP WASHBASINS / AUFSATZWASCHTISCHE

šifra/koda/code	naziv/ime/name	dimenzija/dimension	barkod / črtna koda / barcode
040620	DAISY	405x405x150 mm	3856000940474
040600	DALIA	400x400x160 mm	3856000940467



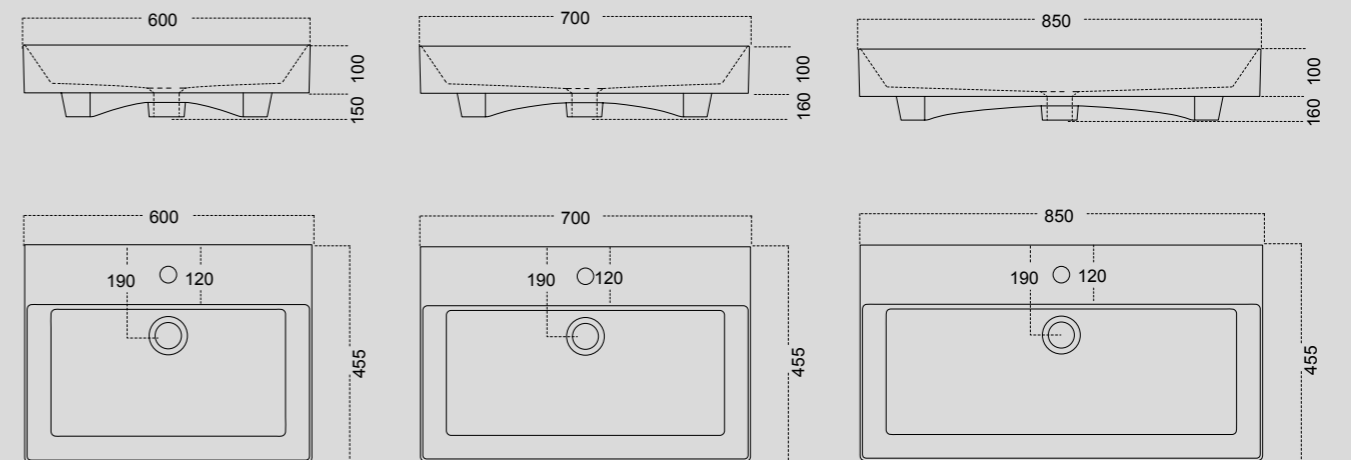
NADGRADNI UMIVAONICI / NADGRADNI UMIVALNIK / COUNTERTOP WASHBASINS / AUFSATZWASCHTISCHE

šifra/koda/code	naziv/ime/name	dimenzija/dimension	barkod / črtna koda / barcode
16196	EMBER	800x450x155 mm	3856023961968
16198	EMBER	1000x450x155 mm	3856023961982



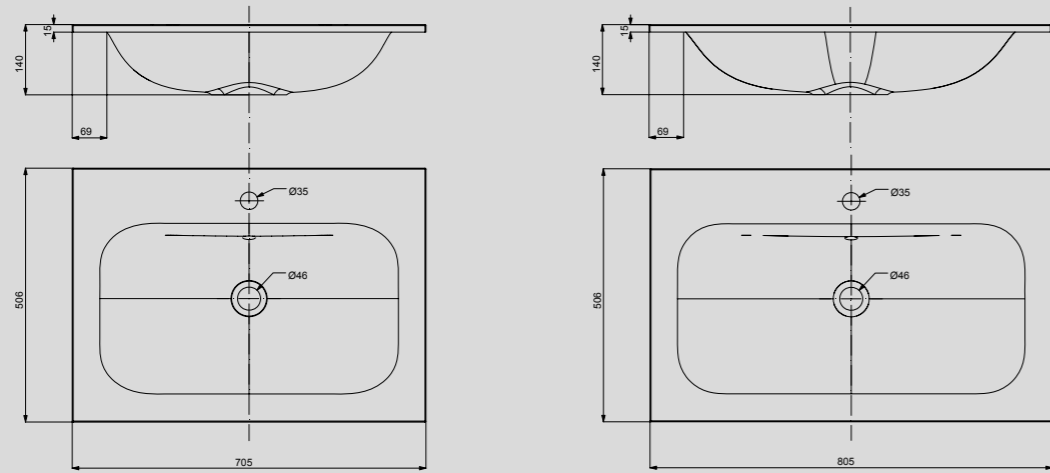
NADGRADNI UMIVAONICI / NADGRADNI UMIVALNIK / COUNTERTOP WASHBASINS / AUFSATZWASCHTISCHE

šifra/koda/code	naziv/ime/name	dimenzija/dimension	barkod / črtna koda / barcode
16300	OLIVIA WHITE	600x455x100 mm	3856023963009
16301	OLIVIA BLACK	600x455x100 mm	3856023963016
16302	OLIVIA WHITE	700x455x100 mm	3856023963023
16303	OLIVIA BLACK	700x455x100 mm	3856023963030
16304	OLIVIA WHITE	850x455x100 mm	3856023963047
16305	OLIVIA BLACK	850x455x100 mm	3856023963054



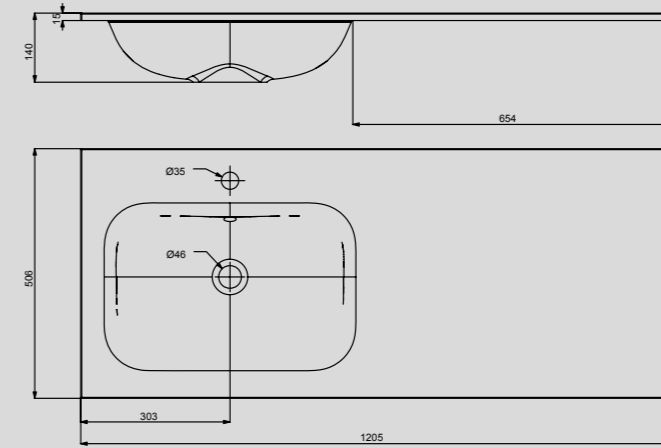
UGRADBENI UMIVAONICI / VGRADNA POMIVALNA KORITA / BUILT-IN WASHBASIN / EINBAUWASCHBECKEN

šifra/koda/code	naziv/ime/name	dimenzija/dimension	barkod / črtna koda / barcode
002569	LAS VEGAS	705x506 mm	3856000944120
002576	LAS VEGAS	805x506 mm	3856000943963



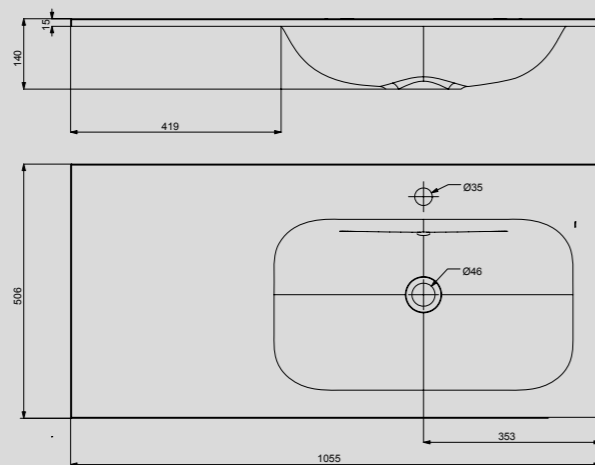
UGRADBENI UMIVAONICI / VGRADNA POMIVALNA KORITA / BUILT-IN WASHBASIN / EINBAUWASCHBECKEN

šifra/koda/code	naziv/ime/name	dimenzija/dimension	barkod / črtna koda / barcode
002568	LAS VEGAS LEFT	1205x506 mm	3856000943987



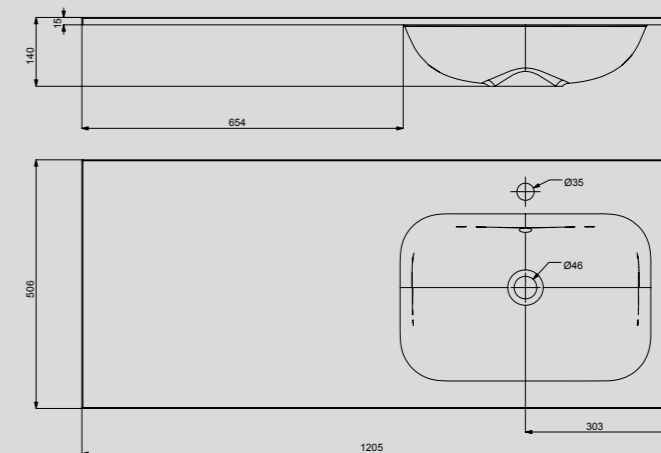
UGRADBENI UMIVAONICI / VGRADNA POMIVALNA KORITA / BUILT-IN WASHBASIN / EINBAUWASCHBECKEN

šifra/koda/code	naziv/ime/name	dimenzija/dimension	barkod / črtna koda / barcode
002567	LAS VEGAS	1055x503 mm	3856000943970

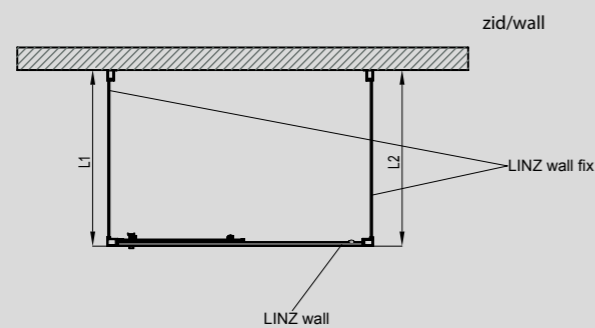


UGRADBENI UMIVAONICI / VGRADNA POMIVALNA KORITA / BUILT-IN WASHBASIN / EINBAUWASCHBECKEN

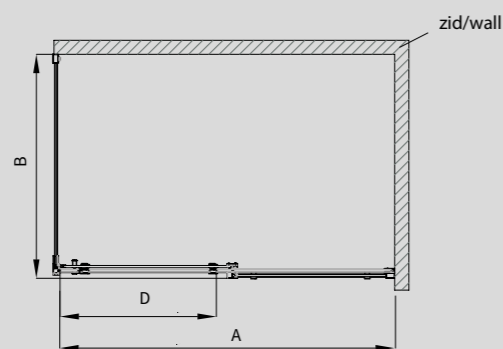
šifra/koda/code	naziv/ime/name	dimenzija/dimension	barkod / črtna koda / barcode
002565	LAS VEGAS RIGHT	1205x506 mm	3856000944137



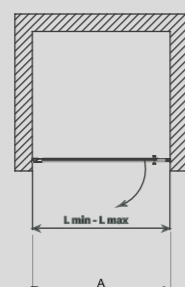
LINZ WALL FIX				
šifra/koda/code	naziv/ime/name	L1, L2	E	barkod / črtna koda/ barcode
AA16780	LINZ WALL FIX 70 SHOWER SIDE	700	1990	3856000932387
AA16781	LINZ WALL FIX 80 SHOWER SIDE	800	1990	3856000932394
AA16782	LINZ WALL FIX 90 SHOWER SIDE	900	1990	3856000932400
AA16783	LINZ WALL FIX 70 BLACK TRS SHOWER SIDE	700	1990	3856000932424
AA16784	LINZ WALL FIX 80 BLACK TRS SHOWER SIDE	800	1990	3856023967847
AA16785	LINZ WALL FIX 90 BLACK TRS SHOWER SIDE	900	1990	3856023967854



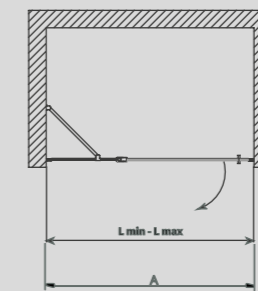
SALZBURG A							
šifra/koda/code	naziv/ime/name	dimenzije/dimension	A	B	E	D	barkod / črtna koda/ barcode
AA16880	VILLACH 80100 SHOWER CABIN	100x80x200 cm	1000	800	2000	420	3856023968806
AA16881	VILLACH 80120 SHOWER CABIN	120x80x200 cm	1200	800	2000	520	3856023968813
AA16882	VILLACH 90100 SHOWER CABIN	100x90x200 cm	1000	900	2000	420	3856023968820
AA16883	VILLACH 90120 SHOWER CABIN	120x90x200 cm	1200	900	2000	520	3856023968837



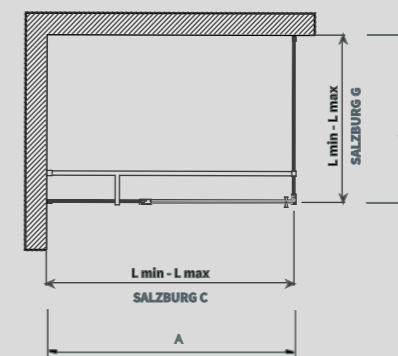
SALZBURG A					
šifra/koda/code	naziv/ime/name	dimenzije/dimension	A	E	barkod / črtna koda/ barcode
AA16860	SALZBURG A SHOWER DOOR	80x200 cm	800	2000	3856023968608
AA16861	SALZBURG A SHOWER DOOR	90x200 cm	900	2000	3856023968615
AA16862	SALZBURG A SHOWER DOOR	100x200 cm	1000	2000	3856023968622



SALZBURG B					
šifra/koda/code	naziv/ime/name	dimenzije/dimension	A	E	barkod / črtna koda/ barcode
AA16863	SALZBURG B SHOWER DOOR	120x200 cm	1200	2000	3856023968639
AA16864	SALZBURG B SHOWER DOOR	140x200 cm	1400	2000	3856023968646
AA16865	SALZBURG B SHOWER DOOR	160x200 cm	1600	2000	3856023968653

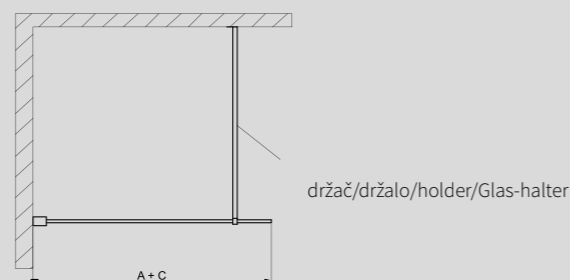


SALZBURG C+G					
šifra/koda/code	naziv/ime/name	dimenzije/dimension	A	E	barkod / črtna koda/ barcode
AA16870	SALZBURG C SHOWER ENCLOSURE WITH DOOR	120x200 cm	1200	2000	3856023968707
AA16871	SALZBURG C SHOWER ENCLOSURE WITH DOOR	140x200 cm	1400	2000	3856023968714
AA16872	SALZBURG G FIXED SHOWER SIDE	70x200 cm	700	2000	3856023968721
AA16873	SALZBURG G FIXED SHOWER SIDE	80x200 cm	800	2000	3856023968738
AA16874	SALZBURG G FIXED SHOWER SIDE	90x200 cm	900	2000	3856023968745

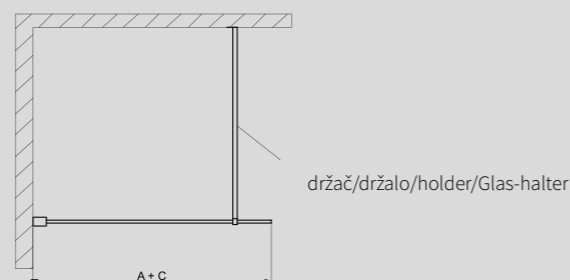


Walk-in tuš kabine / WALK-IN TUŠ KABINE / walk-in shower cabins / Walk-in Duschabtrennung

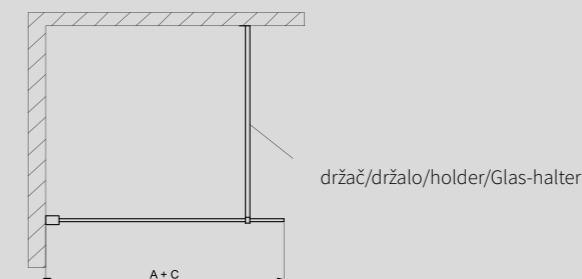
VETRO GOLD									
šifra/koda/code	naziv/ime/name	dimenzije/dimension	A	B	C	D	E	ugradbena mjera / vgradna mera / width of niche / Nischenbreite	barkod / črtna koda / barcode
17140	VETRO GOLD 80	80x200 cm	785	/	15	/	2000	78,5-80 cm	3856023971400
17141	VETRO GOLD 90	90x200 cm	885	/	15	/	2000	88,5-90 cm	3856023971417
17142	VETRO GOLD 100	100x200 cm	985	/	15	/	2000	98,5-100 cm	3856023971424
17143	VETRO GOLD 110	110x200 cm	1085	/	15	/	2000	108,5-110 cm	3856023971431
17144	VETRO GOLD 120	120x200 cm	1185	/	15	/	2000	118,5-120 cm	3856023971448
17145	VETRO GOLD 130	130x200 cm	1285	/	15	/	2000	128,5-130 cm	3856023971455
17146	VETRO GOLD 140	140x200 cm	1385	/	15	/	2000	138,5-140 cm	3856023971462



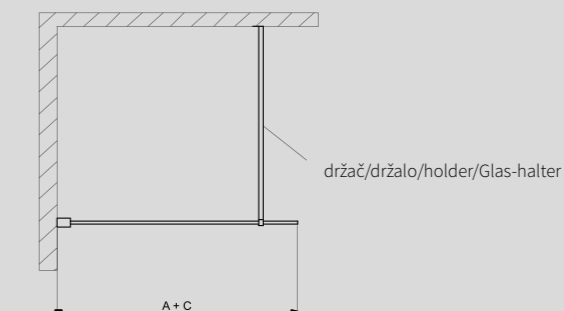
VETRO TRS									
šifra/koda/code	naziv/ime/name	dimenzije/dimension	A	B	C	D	E	ugradbena mjera / vgradna mera / width of niche / Nischenbreite	barkod / črtna koda / barcode
042280	VETRO TRS 80	80x200 cm	785	/	15	/	2000	78,5-80 cm	3856000942287
042290	VETRO TRS 90	90x200 cm	885	/	15	/	2000	88,5-90 cm	3856000942294
042300	VETRO TRS 100	100x200 cm	985	/	15	/	2000	98,5-100 cm	3856000942300
042310	VETRO TRS 110	110x200 cm	1085	/	15	/	2000	108,5-110 cm	3856000942317
042320	VETRO TRS 120	120x200 cm	1185	/	15	/	2000	118,5-120 cm	3856000942324
042330	VETRO TRS 130	130x200 cm	1285	/	15	/	2000	128,5-130 cm	3856000942331
042340	VETRO TRS 140	140x200 cm	1385	/	15	/	2000	138,5-140 cm	3856000942348
042420	VETRO TRS 150	150x200 cm	1485	/	15	/	2000	148,5-150 cm	3856000942324
042430	VETRO TRS 160	160x200 cm	1585	/	15	/	2000	158,5-160 cm	3856000942331



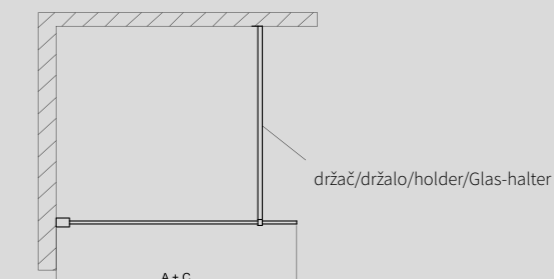
VETRO BLACK TRS									
šifra/koda/code	naziv/ime/name	dimenzije/dimension	A	B	C	D	E	ugradbena mjera / vgradna mera / width of niche / Nischenbreite	barkod / črtna koda / barcode
16095	VETRO BLACK TRS 80	80x200 cm	785	/	15	/	2000	78,5-80 cm	3856023960954
16096	VETRO BLACK TRS 90	90x200 cm	885	/	15	/	2000	88,5-90 cm	3856023960961
16097	VETRO BLACK TRS 100	100x200 cm	985	/	15	/	2000	98,5-100 cm	3856023960978
16098	VETRO BLACK TRS 110	110x200 cm	1085	/	15	/	2000	108,5-110 cm	3856023960985
16099	VETRO BLACK TRS 120	120x200 cm	1185	/	15	/	2000	118,5-120 cm	3856023960992
16100	VETRO BLACK TRS 130	130x200 cm	1285	/	15	/	2000	128,5-130 cm	3856023961005
16101	VETRO BLACK TRS 140	140x200 cm	1385	/	15	/	2000	138,5-140 cm	3856023961012



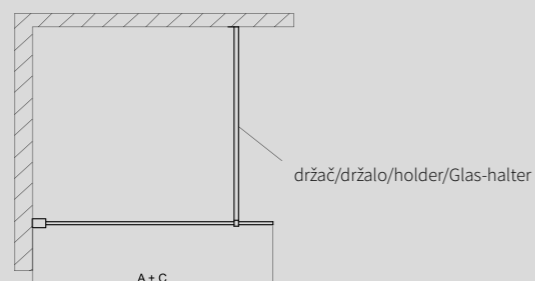
VETRO BLACK									
šifra/koda/code	naziv/ime/name	dimenzije/dimension	A	B	C	D	E	ugradbena mjera / vgradna mera / width of niche / Nischenbreite	barkod / črtna koda / barcode
037060	VETRO BLACK 80	80x200 cm	785	/	15	/	2000	78,5-80 cm	3856000937061
037080	VETRO BLACK 90	90x200 cm	885	/	15	/	2000	88,5-90 cm	3856000937085
037800	VETRO BLACK 100	100x200 cm	985	/	15	/	2000	98,5-100 cm	3856000904124
15365	VETRO BLACK 110	110x200 cm	1085	/	15	/	2000	108,5-110 cm	3856023953659
040250	VETRO BLACK 120	120x200 cm	1185	/	15	/	2000	118,5-120 cm	3856000904131
041880	VETRO BLACK 140	140x200 cm	1385	/	15	/	2000	138,5-140 cm	3856000941884



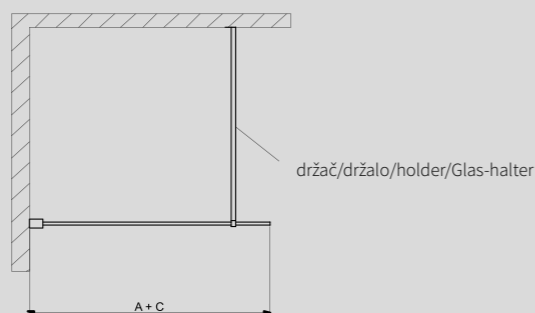
VETRO LINEA									
šifra/koda/code	naziv/ime/name	dimenzije/dimension	A	B	C	D	E	ugradbena mjera / vgradna mera / width of niche / Nischenbreite	barkod / črtna koda / barcode
042440	VETRO LINEA 80	80x200 cm	785	/	15	/	2000	78,5-80 cm	3856000942447
003209	VETRO LINEA 90	90x200 cm	885	/	15	/	2000	88,5-90 cm	3856000932097
003210	VETRO LINEA 100	100x200 cm	985	/	15	/	2000	98,5-100 cm	3856000932103
003212	VETRO LINEA 110	110x200 cm	1085	/	15	/	2000	108,5-110 cm	3856000932127
003213	VETRO LINEA 120	120x200 cm	1185	/	15	/	2000	118,5-120 cm	3856000932134
042450	VETRO LINEA 130	130x200 cm	1285	/	15	/	2000	128,5-130 cm	3856000942454
042060	VETRO LINEA 140	140x200 cm	1385	/	15	/	2000	138,5-140 cm	3856000942065



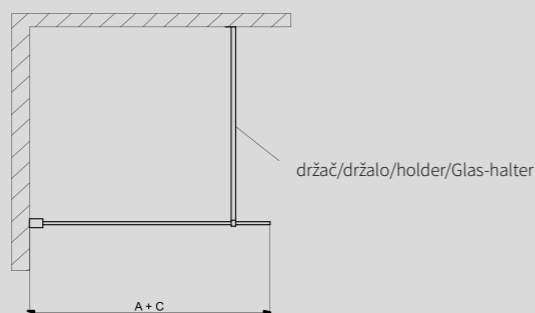
VETRO STYLE									
šifra/koda/code	naziv/ime/name	dimenzije/dimension	A	B	C	D	E	ugradbena mjera / vgradna mera / width of niche / Nischenbreite	barkod / črtna koda / barcode
15944	VETRO STYLE 80	80x200 cm	785	/	15	/	2000	78,5-80 cm	3856023959446
15945	VETRO STYLE 90	90x200 cm	885	/	15	/	2000	88,5-90 cm	3856023959453
15946	VETRO STYLE 100	100x200 cm	985	/	15	/	2000	98,5-100 cm	3856023959460
15947	VETRO STYLE 110	110x200 cm	1085	/	15	/	2000	108,5-110 cm	3856023959477
15948	VETRO STYLE 120	120x200 cm	1185	/	15	/	2000	118,5-120 cm	3856023959484
15949	VETRO STYLE 130	130x200 cm	1285	/	15	/	2000	128,5-130 cm	3856023959491
15950	VETRO STYLE 140	140x200 cm	1385	/	15	/	2000	138,5-140 cm	3856023959507



VETRO CUBO									
šifra/koda/code	naziv/ime/name	dimenzije/dimension	A	B	C	D	E	ugradbena mjera / vgradna mera / width of niche / Nischenbreite	barkod / črtna koda / barcode
043350	VETRO CUBO 80	80x200 cm	785	/	15	/	2000	78,5-80 cm	3856000943352
043370	VETRO CUBO 90	90x200 cm	885	/	15	/	2000	88,5-90 cm	3856000943376
043380	VETRO CUBO 100	100x200 cm	985	/	15	/	2000	98,5-100 cm	3856000943383
043490	VETRO CUBO 110	110x200 cm	1085	/	15	/	2000	108,5-110 cm	3856000943499
043500	VETRO CUBO 120	120x200 cm	1185	/	15	/	2000	118,5-120 cm	3856000943505
043510	VETRO CUBO 140	140x200 cm	1385	/	15	/	2000	138,5-140 cm	3856000943512



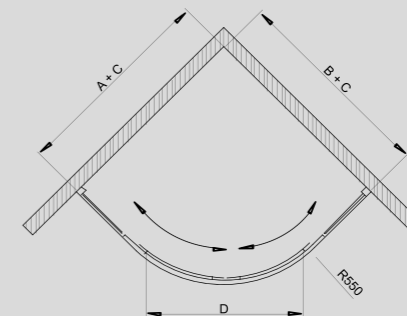
VETRO FRAME									
šifra/koda/code	naziv/ime/name	dimenzije/dimension	A	B	C	D	E	ugradbena mjera / vgradna mera / width of niche / Nischenbreite	barkod / črtna koda / barcode
16789	VETRO FRAME 80	80x195 cm	785	/	15	/	2000	78,5-80 cm	3856023967892
16790	VETRO FRAME 90	90x195 cm	885	/	15	/	2000	88,5-90 cm	3856023967908
16791	VETRO FRAME 100	100x195 cm	985	/	15	/	2000	98,5-100 cm	3856023967915
16792	VETRO FRAME 120	120x195 cm	1185	/	15	/	2000	118,5-120 cm	3856023967922



Tuš kabine / kabine za prhanje / shower cabins / Duschkabinen

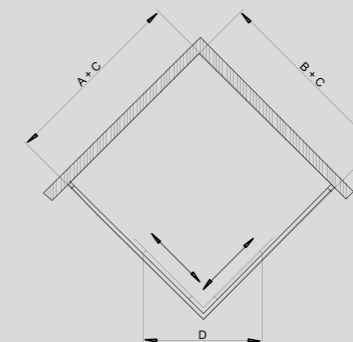
TK SILVER LINE POLUKRUŽNA TUŠ KABINA / POLKROŽNA TUŠ KABINA / ROUND SHOWER CABIN / VIERTELKREIS DUSCHKABINE

šifra/koda/code	naziv/ime/name	dimenzije/dimension	A	B	C	D	E	barkod / črtna koda / barcode
15935	TK SILVER LINE 80	80x80x195 cm	785	785	15	410	1950	3856023959354
15936	TK SILVER LINE 90	90x90x195 cm	885	885	15	540	1950	3856023959361



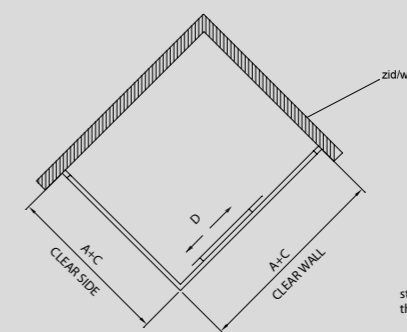
TK SILVER LINE KVADRATNA TUŠ KABINA / KVADRATNA TUŠ KABINA / SQUARE SHOWER CABIN / QUADRATISCHE DUSCHKABINE

šifra/koda/code	naziv/ime/name	dimenzije/dimension	A	B	C	D	E	barkod / črtna koda / barcode
15937	TK SILVER LINE 80	80x80x195 cm	785	785	15	410	1950	3856023959378
15938	TK SILVER LINE 90	90x90x195 cm	885	885	15	480	1950	3856023959385
15939	TK SILVER LINE 80100	80x100x195 cm	785	985	15	550	1950	3856023959392
15940	TK SILVER LINE 80120	80x120x195 cm	785	1050	15	570	1950	3856023959408
16093	TK SILVER LINE 7090	70x90x195 cm	680	880	15	400	1950	3856023960930
16094	TK SILVER LINE 90120	90x120x195 cm	880	1180	15	530	1950	3856023960947



CLEAR CHROME PRAVOKUTNA TUŠ KABINA / PRAVOKOTNA TUŠ KABINA / RECTANGULAR SHOWER CABIN / RECHTECKIGE DUSCHKABINE

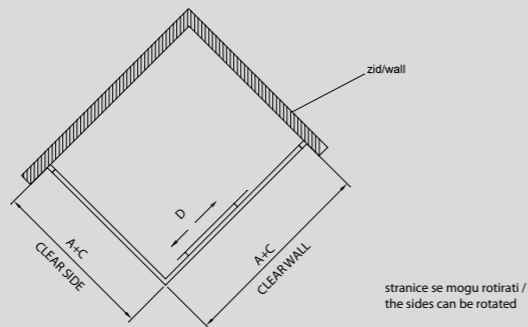
šifra/koda/code	naziv/ime/name	dimenzije/dimension	A	B	C	D	E	barkod / črtna koda / barcode
16966	CLEAR CHROME WALL	100x195 cm	990	/	20	/	1950	3856023969667
16967	CLEAR CHROME WALL	110x195 cm	1090	/	20	/	1950	3856023969674
16968	CLEAR CHROME WALL	120x195 cm	1190	/	20	/	1950	3856023969681
16969	CLEAR CHROME SIDE	80x195 cm	790	/	20	/	1950	3856023969698
16970	CLEAR CHROME SIDE	90x195 cm	890	/	20	/	1950	3856023969704
16971	CLEAR CHROME SIDE	100x195 cm	990	/	20	/	1950	3856023969711



stranice se mogu rotirati / the sides can be rotated

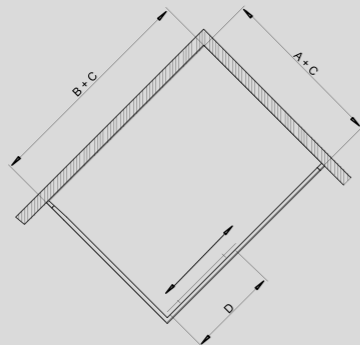
CLEAR BLACK PRAVOKUTNA TUŠ KABINA / PRAVOKOTNA TUŠ KABINA / RECTANGULAR SHOWER CABIN / RECHTECKIGE DUSCHKABINE

šifra/koda/code	naziv/ime/name	dimenzije/dimension	A	B	C	D	E	barkod / črtna koda/ barcode
16960	CLEAR BLACK WALL	100x195 cm	990	/	20	/	1950	3856023969605
16961	CLEAR BLACK WALL	110x195 cm	1090	/	20	/	1950	3856023969612
16962	CLEAR BLACK WALL	120x195 cm	1190	/	20	/	1950	3856023969629
16963	CLEAR BLACK SIDE	80x195 cm	790	/	20	/	1950	3856023969636
16964	CLEAR BLACK SIDE	90x195 cm	890	/	20	/	1950	3856023969643
16965	CLEAR BLACK SIDE	100x195 cm	990	/	20	/	1950	3856023969650



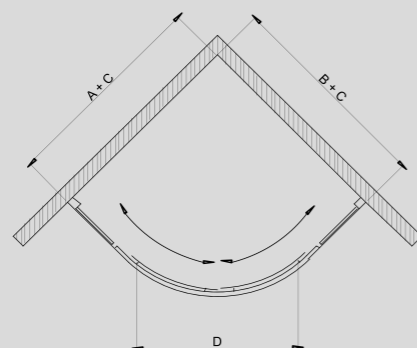
TK TOLEDO PRAVOKUTNA TUŠ KABINA / PRAVOKOTNA TUŠ KABINA / RECTANGULAR SHOWER CABIN / RECHTECKIGE DUSCHKABINE

šifra/koda/code	naziv/ime/name	dimenzije/dimension	A	B	C	D	E	barkod / črtna koda/ barcode
16987	TK TOLEDO 80100	80x100x195 cm	785	985	15	400	1950	3856023969872
16988	TK TOLEDO 80120	80x120x195 cm	785	1185	15	400	1950	3856023969889
16989	TK TOLEDO 90120	90x120x195 cm	885	1185	15	530	1950	3856023969896



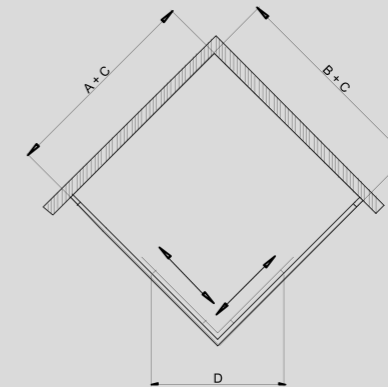
TK BLACK POLUKRUŽNA TUŠ KABINA / POLKROŽNA TUŠ KABINA / ROUND SHOWER CABIN / VIERTELKREIS DUSCHKABINE

šifra/koda/code	naziv/ime/name	dimenzije/dimension	A	B	C	D	E	barkod / črtna koda/ barcode
15221	TK BLACK 80	80x80x195 cm	780	780	20	500	1950	3856023952218
15222	TK BLACK 90	90x90x195 cm	880	880	20	500	1950	3856023952225



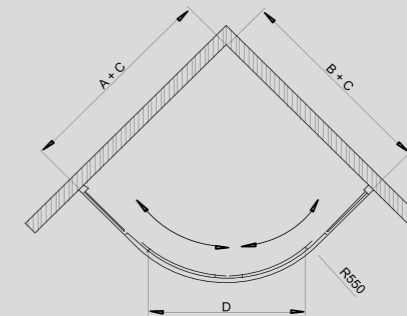
TK BLACK KVADRATNA TUŠ KABINA / KVADRATNA TUŠ KABINA / SQUARE SHOWER CABIN / QUADRATISCHE DUSCHKABINE

šifra/koda/code	naziv/ime/name	dimenzije/dimension	A	B	C	D	E	barkod / črtna koda/ barcode
15223	TK BLACK 80	80x80x195 cm	780	780	20	400	1950	3856023952232
15224	TK BLACK 90	90x90x195 cm	880	880	20	400	1950	3856023952249
15225	TK BLACK 7090	90x90x195 cm	680	880	20	400	1950	3856023952256
15226	TK BLACK 80100	80x100x190 cm	780	980	20	430	1950	3856023952263
15227	TK BLACK 80120	80x120x190 cm	780	1180	20	500	1950	3856023952270
15228	TK BLACK 90120	90x120x190 cm	880	1180	20	530	1950	3856023952287



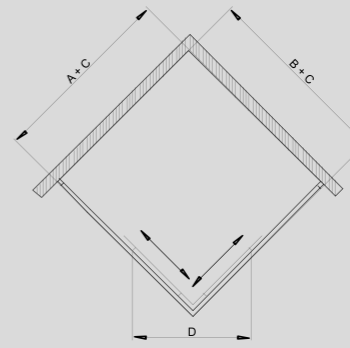
TK GRANADA POLUKRUŽNA TUŠ KABINA / POLKROŽNA TUŠ KABINA / ROUND SHOWER CABIN / VIERTELKREIS DUSCHKABINE

šifra/koda/code	naziv/ime/name	dimenzije/dimension	A	B	C	D	E	barkod / črtna koda/ barcode
16972	TK GRANADA 80	80x80x195 cm	785	785	15	400	1950	3856023969728
16973	TK GRANADA 90	90x90x195 cm	885	885	15	400	1950	3856023969735



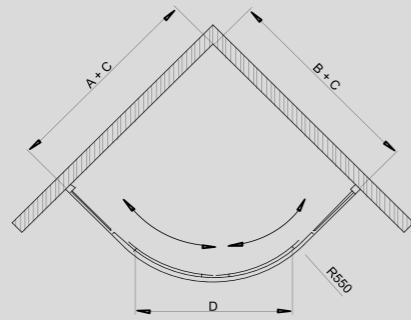
TK GRANADA KVADRATNA TUŠ KABINA / KVADRATNA TUŠ KABINA / SQUARE SHOWER CABIN / QUADRATISCHE DUSCHKABINE

šifra/koda/code	naziv/ime/name	dimenzije/dimension	A	B	C	D	E	barkod / črtna koda/ barcode
16974	TK GRANADA 80	80x80x195 cm	785	785	15	400	1950	3856023969742
16975	TK GRANADA 90	90x90x195 cm	885	885	15	400	1950	3856023969759



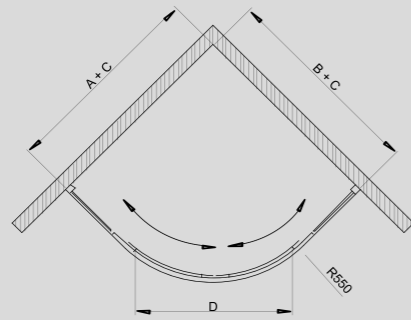
TK MADERA POLUKRUŽNA TUŠ KABINA / POLKROŽNA TUŠ KABINA / ROUND SHOWER CABIN / VIERTELKREIS DUSCHKABINE

šifra/koda/code	naziv/ime/name	dimenzije/dimension	A	B	C	D	E	barkod / črtna koda/ barcode
041970	TK MADERA 80	80x80x185 cm	780	780	20	500	1850	3856000941976
041980	TK MADERA 90	90x90x185 cm	880	880	20	500	1850	3856000941983



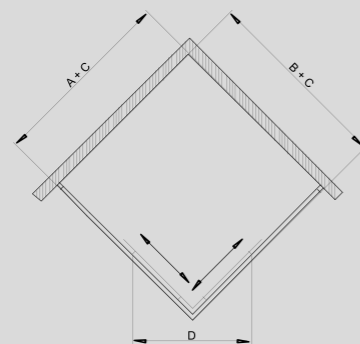
MADERA POLUKRUŽNA TUŠ KABINA / POLKROŽNA TUŠ KABINA / ROUND SHOWER CABIN / VIERTELKREIS DUSCHKABINE

šifra/koda/code	naziv/ime/name	dimenzije/dimension	A	B	C	D	E	barkod / črtna koda/ barcode
AA04256	MADERA 80	80x80x204 cm	780	780	20	500	2040	3856000942560
AA04257	MADERA 90	90x90x204 cm	880	880	20	500	2040	3856000942577



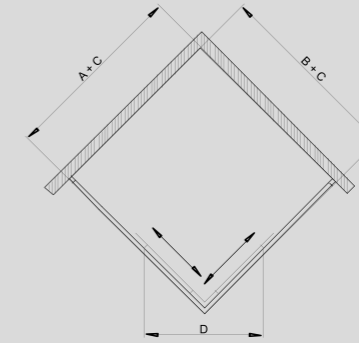
TK MADERA KVADRATNA TUŠ KABINA / KVADRATNA TUŠ KABINA / SQUARE SHOWER CABIN / QUADRATISCHE DUSCHKABINE

šifra/koda/code	naziv/ime/name	dimenzije/dimension	A	B	C	D	E	barkod / črtna koda/ barcode
041990	TK MADERA 80	80x80x185 cm	780	780	20	400	1850	3856000941990
042000	TK MADERA 90	90x90x185 cm	880	880	20	450	1850	3856000942003
042010	TK MADERA 7090	70x90x185 cm	680	880	20	450	1850	3856000942010
042030	TK MADERA 80100	80x100x185 cm	780	980	20	430	1850	3856000942034
042040	TK MADERA 80120	80x120x185 cm	780	1180	20	500	1850	3856000942041
042050	TK MADERA 90120	90x120x185 cm	880	1180	20	530	1850	3856000942058



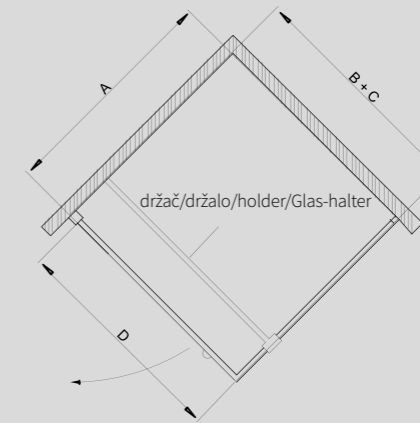
MADERA KVADRATNA TUŠ KABINA / KVADRATNA TUŠ KABINA / SQUARE SHOWER CABIN / QUADRATISCHE DUSCHKABINE

šifra/koda/code	naziv/ime/name	dimenzije/dimension	A	B	C	D	E	barkod / črtna koda/ barcode
AA04258	MADERA 80	80x80x204 cm	780	780	20	400	2040	3856000942584
AA04259	MADERA 90	90x90x204 cm	880	880	20	450	2040	3856000942591
AA04260	MADERA 7090	70x90x205 cm	680	880	20	450	2050	3856000942607
AA04261	MADERA 80100	80x100x205 cm	780	980	20	430	2050	3856000942614
AA04262	MADERA 80120	80x120x205 cm	780	1180	20	500	2050	3856000942621
AA04263	MADERA 90120	90x120x205 cm	880	1180	20	530	2050	3856000942638



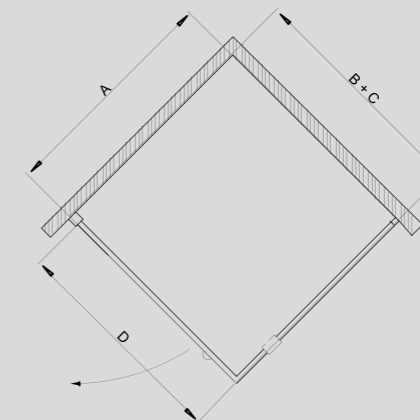
TK NORENA KVADRATNA TUŠ KABINA / KVADRATNA TUŠ KABINA / SQUARE SHOWER CABIN / QUADRATISCHE DUSCHKABINE

šifra/koda/code	naziv/ime/name	dimenzije/dimension	A	B	C	D	E	barkod / črtna koda/ barcode
15397	TK NORENA 80	80x80x195cm	760	760	20	700	1950	3856023953970
002515	TK NORENA 90	90x90x195cm	860	860	20	800	1950	3856000925150



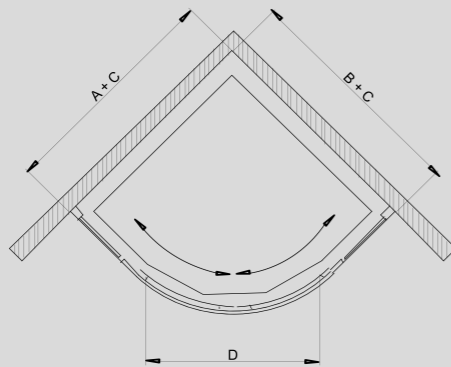
LORCA KVADRATNA TUŠ KABINA / KVADRATNA TUŠ KABINA / SQUARE SHOWER CABIN / QUADRATISCHE DUSCHKABINE

šifra/koda/code	naziv/ime/name	dimenzije/dimension	A	B	C	D	E	barkod / črtna koda/ barcode
16937	TK LORCA 80	80x80x195 cm	780	780	20	700	1950	3856023969377
16938	TK LORCA 90	90x90x195 cm	880	880	20	800	1950	3856023969384



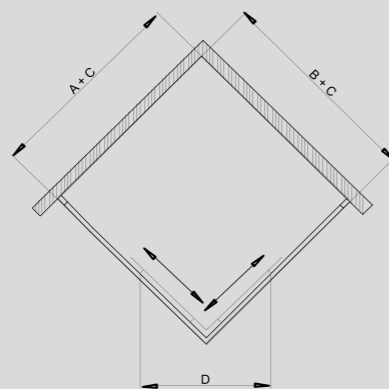
TK MEIRA POLUKRUŽNA TUŠ KABINA / POLKROŽNA TUŠ KABINA / ROUND SHOWER CABIN / VIERTELKREIS DUSCHKABINE

šifra/koda/code	naziv/ime/name	dimenzije/dimension	A	B	C	D	E	barkod / črtna koda/ barcode
15261	TK MEIRA 80	80x80x195 cm	780	780	15	450	1950	3856023952614
15262	TK MEIRA 90	90x90x195 cm	880	880	15	500	1950	3856023952621



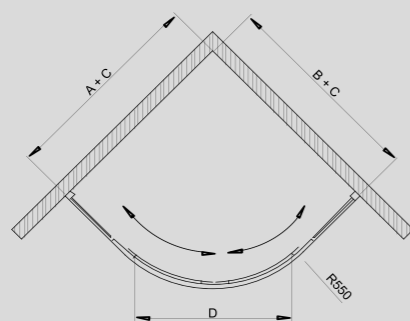
TK MEIRA KVADRATNA TUŠ KABINA / KVADRATNA TUŠ KABINA / SQUARE SHOWER CABIN / QUADRATISCHE DUSCHKABINE

šifra/koda/code	naziv/ime/name	dimenzije/dimension	A	B	C	D	E	barkod / črtna koda/ barcode
15263	TK MEIRA 80	80x80x195 cm	775	775	15	400	1950	3856023952638
15264	TK MEIRA 90	90x90x195 cm	875	875	15	430	1950	3856023952645
15265	TK MEIRA 7090	70x90x195 cm	675	875	15	450	1950	3856023952652
15266	TK MEIRA 80100	80x100x195 cm	775	975	15	500	1950	3856023952669
15267	TK MEIRA 80120	80x120x195 cm	775	1175	15	550	1950	3856023952676
15268	TK MEIRA 90120	90x120x195 cm	875	1175	15	590	1950	3856023952683



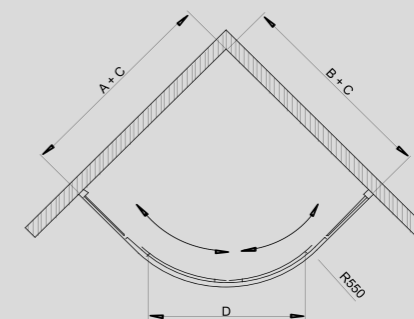
TK SPRING POLUKRUŽNA TUŠ KABINA / POLKROŽNA TUŠ KABINA / ROUND SHOWER CABIN / VIERTELKREIS DUSCHKABINE

šifra/koda/code	naziv/ime/name	dimenzije/dimension	A	B	C	D	E	barkod / črtna koda/ barcode
16058	TK SPRING 80	80x80x180 cm	775	775	40	460	1800	3856023960589
16059	TK SPRING 90	90x90x180 cm	875	875	40	460	1800	3856023960596



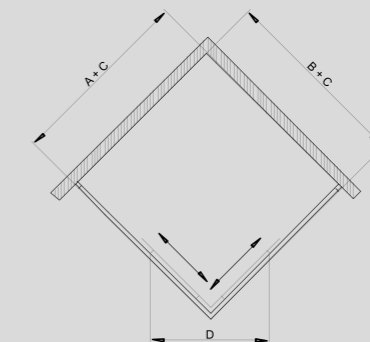
SPRING POLUKRUŽNA TUŠ KABINA / POLKROŽNA TUŠ KABINA / ROUND SHOWER CABIN / VIERTELKREIS DUSCHKABINE

šifra/koda/code	naziv/ime/name	dimenzije/dimension	A	B	C	D	E	barkod / črtna koda/ barcode
AA16116	SPRING 80	80x80x195 cm	775	775	40	500	1950	3856023961166
AA16117	SPRING 90	90x90x195 cm	875	875	40	500	1950	3856023961173



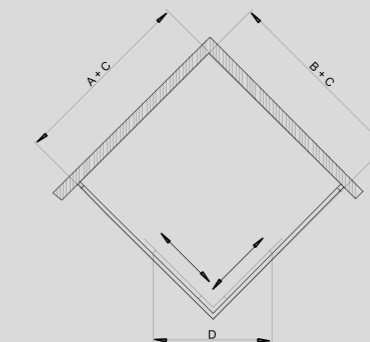
TK SPRING KVADRATNA TUŠ KABINA / KVADRATNA TUŠ KABINA / SQUARE SHOWER CABIN / QUADRATISCHE DUSCHKABINE

šifra/koda/code	naziv/ime/name	dimenzije/dimension	A	B	C	D	E	barkod / črtna koda/ barcode
16060	TK SPRING 80	80x80x180 cm	775	775	20	460	1800	3856023960602
16061	TK SPRING 90	90x90x180 cm	875	875	20	460	1800	3856023960619



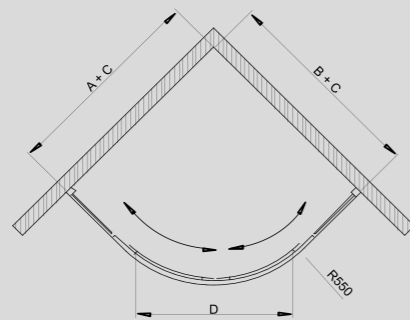
SPRING KVADRATNA TUŠ KABINA / KVADRATNA TUŠ KABINA / SQUARE SHOWER CABIN / QUADRATISCHE DUSCHKABINE

šifra/koda/code	naziv/ime/name	dimenzije/dimension	A	B	C	D	E	barkod / črtna koda/ barcode
AA16118	SPRING 80	80x80x195 cm	775	775	20	460	1950	3856023961180
AA16119	SPRING 90	90x90x195 cm	875	875	20	460	1950	3856023961197



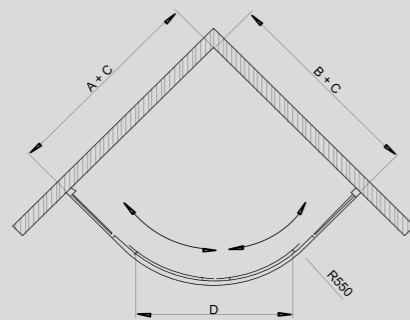
TK GRACE POLUKRUŽNA TUŠ KABINA / POLKROŽNA TUŠ KABINA / ROUND SHOWER CABIN / VIERTELKREIS DUSCHKABINE

šifra/koda/code	naziv/ime/name	dimenzije/dimension	A	B	C	D	E	barkod / črna koda/ barcode
16160	TK GRACE 80	80x80x195 cm	785	785	20	460	1950	3856023961609
16161	TK GRACE 90	90x90x195 cm	875	875	20	495	1950	3856023961616



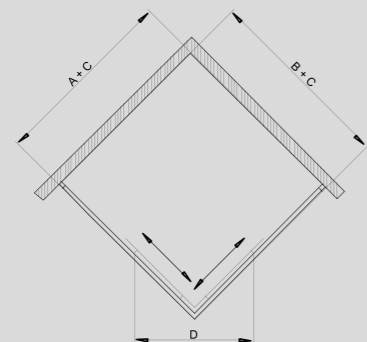
GRACE POLUKRUŽNA TUŠ KABINA / POLKROŽNA TUŠ KABINA / ROUND SHOWER CABIN / VIERTELKREIS DUSCHKABINE

šifra/koda/code	naziv/ime/name	dimenzije/dimension	A	B	C	D	E	barkod / črna koda/ barcode
AA16894	GRACE 80	80x80x214 cm	785	785	20	460	2140	3856023968943
AA16895	GRACE 90	90x90x214 cm	875	875	20	495	2140	3856023968950



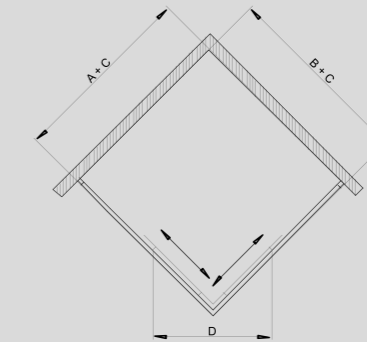
TK GRACE KVADRATNA TUŠ KABINA / KVADRATNA TUŠ KABINA / SQUARE SHOWER CABIN / QUADRATISCHE DUSCHKABINE

šifra/koda/code	naziv/ime/name	dimenzije/dimension	A	B	C	D	E	barkod / črna koda/ barcode
16162	TK GRACE 80	80x80x195 cm	785	785	20	460	1950	3856023961623
16163	TK GRACE 90	90x90x195 cm	875	875	20	495	1950	3856023961630



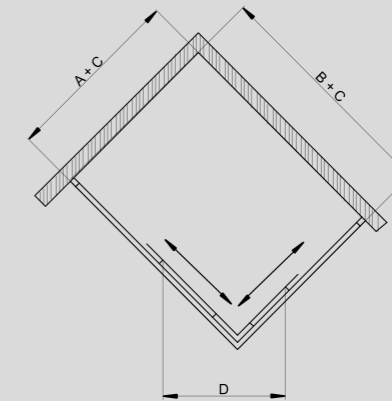
GRACE KVADRATNA TUŠ KABINA / KVADRATNA TUŠ KABINA / SQUARE SHOWER CABIN / QUADRATISCHE DUSCHKABINE

šifra/koda/code	naziv/ime/name	dimenzije/dimension	A	B	C	D	E	barkod / črna koda/ barcode
AA16896	GRACE 80	80x80x214 cm	785	785	20	460	2140	3856023968967
AA16897	GRACE 90	90x90x214 cm	875	875	20	495	2140	3856023968974



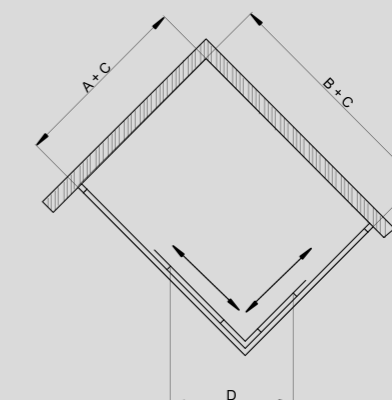
TK FROST PRAVOKUTNA TUŠ KABINA / PRAVOKOTNA TUŠ KABINA / RECTANGULAR SHOWER CABIN / RECHTECKIGE DUSCHKABINE

šifra/koda/code	naziv/ime/name	dimenzije/dimension	A	B	C	D	E	barkod / črna koda/ barcode
15465	TK FROST 7090	70x90x185 cm	680	880	10	500	1850	3856023954656
15466	TK FROST 80100	80x100x185 cm	780	980	10	550	1850	3856023954663
15467	TK FROST 80120	80x120x185 cm	780	1000	10	570	1850	3856023954670
15468	TK FROST 90120	90x120x185 cm	880	1000	10	590	1850	3856023954687



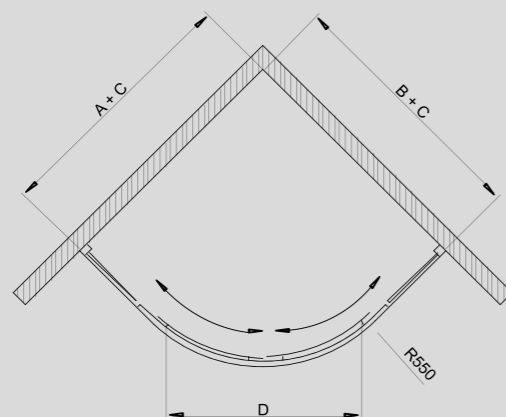
FROST PRAVOKUTNA TUŠ KABINA / PRAVOKOTNA TUŠ KABINA / RECTANGULAR SHOWER CABIN / RECHTECKIGE DUSCHKABINE

šifra/koda/code	naziv/ime/name	dimenzije/dimension	A	B	C	D	E	barkod / črna koda/ barcode
AA15930	FROST 7090	70x90x205 cm	680	880	10	500	2050	3856000944908
AA15931	FROST 80100	80x100x205 cm	780	980	10	550	2050	3856000944915
AA15932	FROST 80120	80x120x205 cm	780	1180	10	570	2050	3856000944922
AA15933	FROST 90120	90x120x205 cm	880	1180	10	590	2050	3856023959330



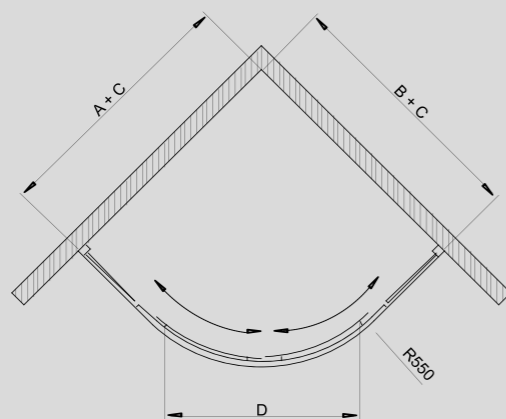
TK NEVA POLUKRUŽNA TUŠ KABINA / POLKROŽNA TUŠ KABINA / ROUND SHOWER CABIN / VIERTELKREIS DUSCHKABINE

šifra/koda/code	naziv/ime/name	dimenzije/dimension	A	B	C	D	E	barkod / črtna koda/ barcode
15954	TK NEVA 80	80x80x180 cm	780	780	15	450	1800	3856023959545
15955	TK NEVA 90	90x90x180 cm	880	880	15	520	1800	3856023959538



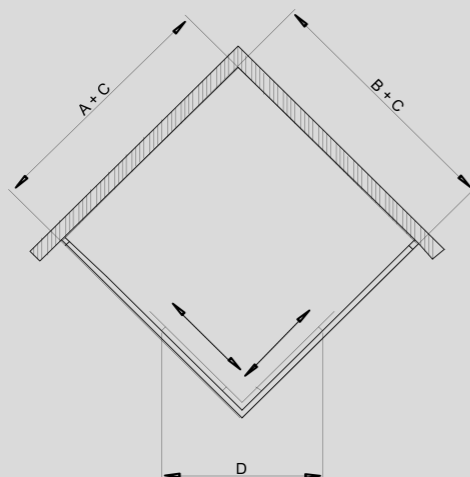
ALDEA B POLUKRUŽNA TUŠ KABINA / POLKROŽNA TUŠ KABINA / ROUND SHOWER CABIN / VIERTELKREIS DUSCHKABINE

šifra/koda/code	naziv/ime/name	dimenzije/dimension	A	B	C	D	E	barkod / črtna koda/ barcode
AA16015	ALDEA B 80	80x80x200 cm	780	780	15	450	2000	3856023960152
AA16016	ALDEA B 90	90x90x200 cm	880	880	15	520	2000	3856023960169



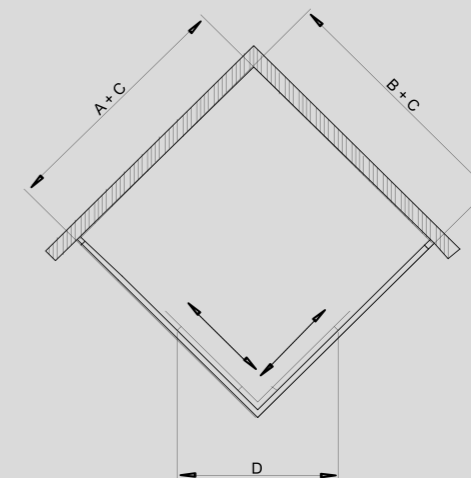
TK NEVA KVADRATNA TUŠ KABINA / KVADRATNA TUŠ KABINA / SQUARE SHOWER CABIN / QUADRATISCHE DUSCHKABINE

šifra/koda/code	naziv/ime/name	dimenzije/dimension	A	B	C	D	E	barkod / črtna koda/ barcode
15956	TK NEVA 80	80x80x180 cm	780	780	15	450	1800	3856023959569
15957	TK NEVA 90	90x90x180 cm	880	880	15	520	1800	3856023959576



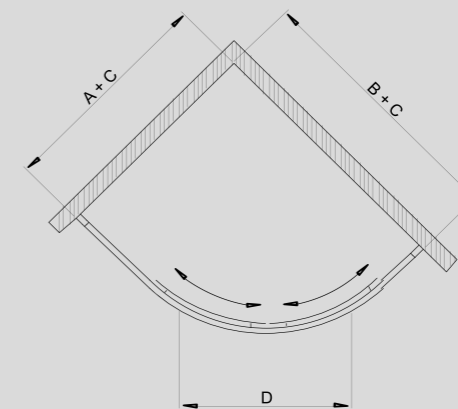
ALDEA B KVADRATNA TUŠ KABINA / KVADRATNA TUŠ KABINA / SQUARE SHOWER CABIN / QUADRATISCHE DUSCHKABINE

šifra/koda/code	naziv/ime/name	dimenzije/dimension	A	B	C	D	E	barkod / črtna koda/ barcode
AA02010	ALDEA B 80	80x80x199 cm	780	780	15	450	1990	3856000920100
AA02009	ALDEA B 90	90x90x199 cm	880	880	15	520	1990	3856000920094



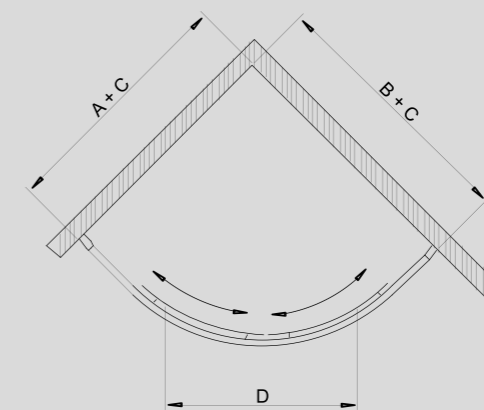
HOYA POLUKRUŽNA TUŠ KABINA / POLKROŽNA TUŠ KABINA / ROUND SHOWER CABIN / VIERTELKREIS DUSCHKABINE

šifra/koda/code	naziv/ime/name	dimenzije/dimension	A	B	C	D	E	barkod / črtna koda/ barcode
AA02275	HOYA 80100/L	80x100x210 cm	780	980	15	470	2100	3856000922753
AA02276	HOYA 80100/R	80x100x210 cm	980	780	15	470	2100	3856000922760



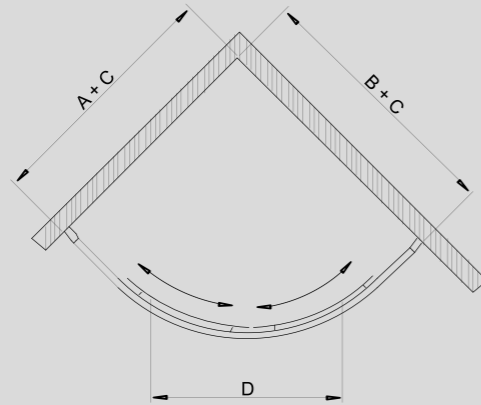
TK VENIO POLUKRUŽNA TUŠ KABINA / POLKROŽNA TUŠ KABINA / ROUND SHOWER CABIN / VIERTELKREIS DUSCHKABINE

šifra/koda/code	naziv/ime/name	dimenzije/dimension	A	B	C	D	E	barkod / črtna koda/ barcode
AA02227	TK VENIO 8090R	80x90x195 cm	780	880	10	450	1950	3856000922272
AA02229	TK VENIO 80KV	80x80x195 cm	780	780	20	400	1950	3856000922296



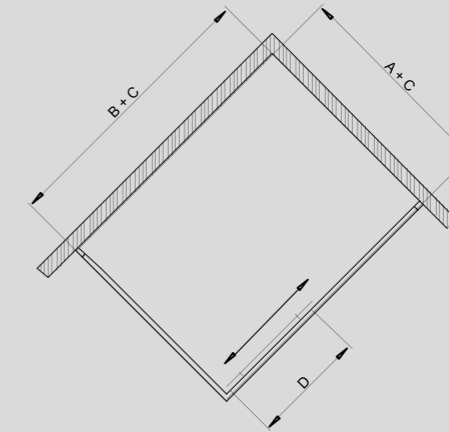
VENIO 8090 POLUKRUŽNA TUŠ KABINA / POLKROŽNA TUŠ KABINA / ROUND SHOWER CABIN / VIERTELKREIS DUSCHKABINE

Šifra/koda/code	naziv/ime/name	dimenzije/dimension	A	B	C	D	E	barkod / črtna koda/ barcode
AA02280	VENIO 8090R/L	80x90x210 cm	780	880	10	450	2100	3856000922807
AA02281	VENIO 8090R/R	80x90x210 cm	780	880	10	450	2100	3856000922814



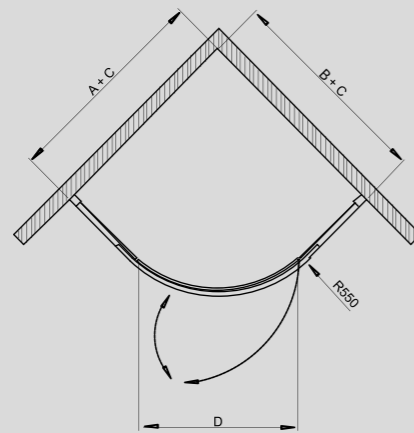
RUBIA PRAVOKUTNA TUŠ KABINA / PRAVOKOTNA TUŠ KABINA / RECTANGULAR SHOWER CABIN / RECHTECKIGE DUSCHKABINE

Šifra/koda/code	naziv/ime/name	dimenzije/dimension	A	B	C	D	E	barkod / črtna koda/ barcode
AA02023	RUBIA 80100	80x100x210 cm	780	980	15	400	2100	3856000920230
AA02024	RUBIA 80120	80x120x210 cm	780	1180	15	450	2100	3856000920247
AA02025	RUBIA 90120	90x120x210 cm	880	1180	15	430	2100	3856000920254



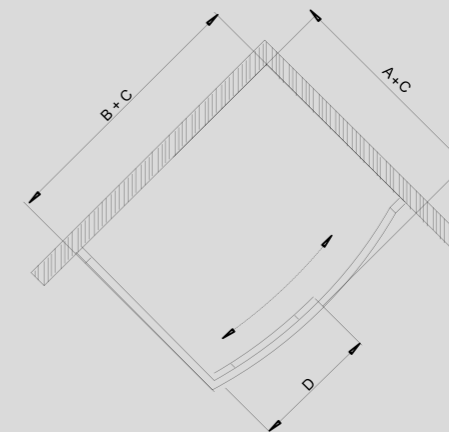
TK LUGO POLUKRUŽNA TUŠ KABINA / POLKROŽNA TUŠ KABINA / ROUND SHOWER CABIN / VIERTELKREIS DUSCHKABINE

Šifra/koda/code	naziv/ime/name	dimenzije/dimension	A	B	C	D	E	barkod / črtna koda/ barcode
002458	TK LUGO 80	80x80x185 cm	800	800	20	500	1850	3856000903851
002946	TK LUGO 90	90x90x185 cm	900	900	20	550	1850	3856000929462



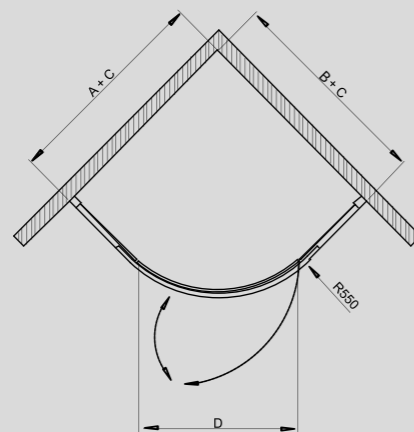
ARTE PRAVOKUTNA TUŠ KABINA / PRAVOKOTNA TUŠ KABINA / RECTANGULAR SHOWER CABIN / RECHTECKIGE DUSCHKABINE

Šifra/koda/code	naziv/ime/name	dimenzije/dimension	A	B	C	D	E	barkod / črtna koda/ barcode
AA02302	ARTE 80100	80x100x203,5 cm	780	980	15	480	2035	3856000923026



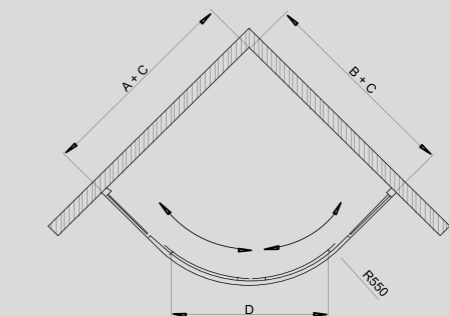
LUGO POLUKRUŽNA TUŠ KABINA / POLKROŽNA TUŠ KABINA / ROUND SHOWER CABIN / VIERTELKREIS DUSCHKABINE

Šifra/koda/code	naziv/ime/name	dimenzije/dimension	A	B	C	D	E	barkod / črtna koda/ barcode
AA03897	LUGO 80	80x80x205 cm	800	800	20	500	2050	3856000938976
AA02283	LUGO 90	90x90x205 cm	900	900	20	550	2050	3856000922838



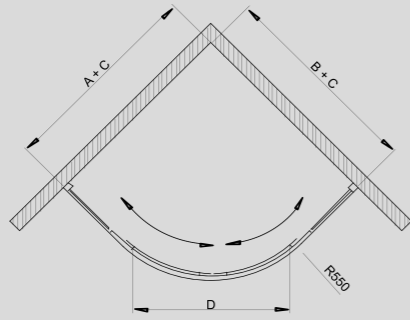
TK RONDA POLUKRUŽNA TUŠ KABINA / POLKROŽNA TUŠ KABINA / ROUND SHOWER CABIN / VIERTELKREIS DUSCHKABINE

Šifra/koda/code	naziv/ime/name	dimenzije/dimension	A	B	C	D	E	barkod / črtna koda/ barcode
16022	TK RONDA 80	80x80x185 cm	765	765	20	500	1850	3856023960220
10623	TK RONDA 90	90x90x185 cm	865	865	20	525	1850	3856023960237



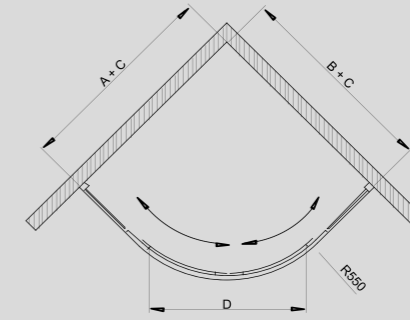
GRAY POLUKRUŽNA TUŠ KABINA / POLKROŽNA TUŠ KABINA / ROUND SHOWER CABIN / VIERTELKREIS DUSCHKABINE

šifra/koda/code	naziv/ime/name	dimenzije/dimension	A	B	C	D	E	barkod / črtna koda/ barcode
AA16009	GRAY 80	80x80x205 cm	765	765	20	500	2050	3856023960091
AA16010	GRAY 90	90x90x205 cm	865	865	20	525	2050	3856023960107



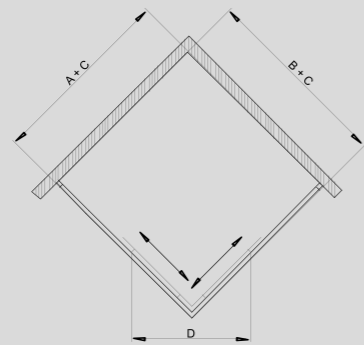
TK BRIGHT POLUKRUŽNA TUŠ KABINA / POLKROŽNA TUŠ KABINA / ROUND SHOWER CABIN / VIERTELKREIS DUSCHKABINE

šifra/koda/code	naziv/ime/name	dimenzije/dimension	A	B	C	D	E	barkod / črtna koda/ barcode
16780	TK BRIGHT 80	80x80x180 cm	770	770	20	450	1800	3856023967809
16781	TK BRIGHT 90	90x90x180 cm	870	870	20	500	1800	3856023967816



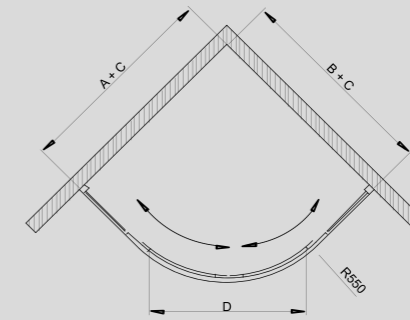
TK RONDA KVADRATNA TUŠ KABINA / KVADRATNA TUŠ KABINA / SQUARE SHOWER CABIN / QUADRATISCHE DUSCHKABINE

šifra/koda/code	naziv/ime/name	dimenzije/dimension	A	B	C	D	E	barkod / črtna koda/ barcode
16024	TK RONDA 80	80x80x185 cm	765	765	20	500	1850	3856023960244
10625	TK RONDA 90	90x90x185 cm	865	865	20	525	1850	3856023960251



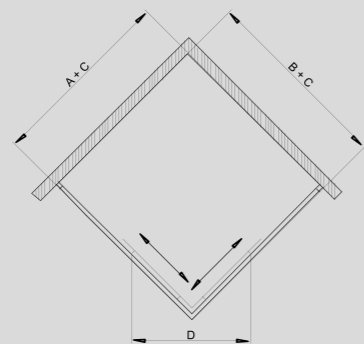
BRIGHT POLUKRUŽNA TUŠ KABINA / POLKROŽNA TUŠ KABINA / ROUND SHOWER CABIN / VIERTELKREIS DUSCHKABINE

šifra/koda/code	naziv/ime/name	dimenzije/dimension	A	B	C	D	E	barkod / črtna koda/ barcode
AA16890	BRIGHT 80	80x80x199 cm	770	770	20	450	1990	3856023968905
AA16891	BRIGHT 90	90x90x199 cm	870	870	20	500	1990	3856023968912



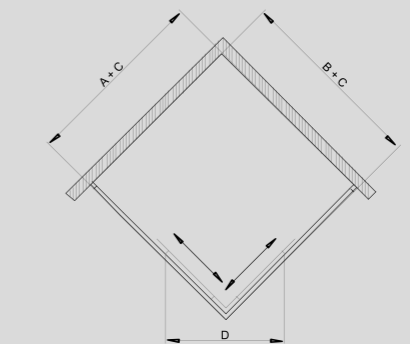
GRAY KVADRATNA TUŠ KABINA / KVADRATNA TUŠ KABINA / SQUARE SHOWER CABIN / QUADRATISCHE DUSCHKABINE

šifra/koda/code	naziv/ime/name	dimenzije/dimension	A	B	C	D	E	barkod / črtna koda/ barcode
AA16011	GRAY 80	80x80x205 cm	765	765	20	500	2050	3856023960114
AA16012	GRAY 90	90x90x205 cm	865	865	20	525	2050	3856023960121



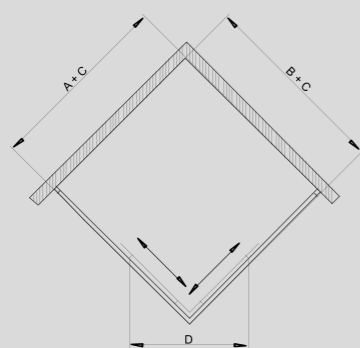
TK BRIGHT KVADRATNA TUŠ KABINA / KVADRATNA TUŠ KABINA / SQUARE SHOWER CABIN / QUADRATISCHE DUSCHKABINE

šifra/koda/code	naziv/ime/name	dimenzije/dimension	A	B	C	D	E	barkod / črtna koda/ barcode
16782	TK BRIGHT 80	80x80x180 cm	770	770	20	450	1800	3856023967823
16783	TK BRIGHT 90	90x90x180 cm	870	870	20	510	1800	3856023967830



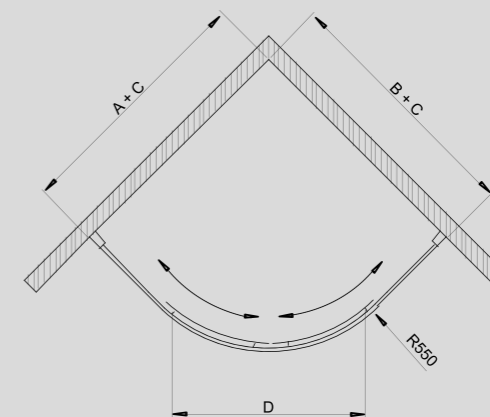
BRIGHT KVADRATNA TUŠ KABINA / KVADRATNA TUŠ KABINA / SQUARE SHOWER CABIN / QUADRATISCHE DUSCHKABINE

šifra/koda/code	naziv/ime/name	dimenzije/dimension	A	B	C	D	E	barkod / črtna koda/ barcode
AA16892	BRIGHT 80	80x80x199 cm	770	770	20	450	1990	3856023968929
AA16893	BRIGHT 90	90x90x199 cm	870	870	20	510	1990	3856023968936



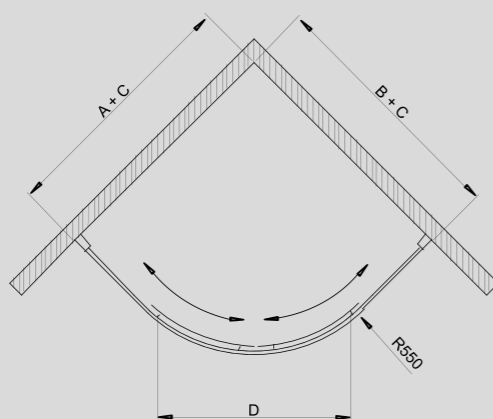
EVORA H160 POLUKRUŽNA TUŠ KABINA / POLKROŽNA TUŠ KABINA / ROUND SHOWER CABIN / VIERTELKREIS DUSCHKABINE

šifra/koda/code	naziv/ime/name	dimenzije/dimension	A	B	C	D	E	barkod / črtna koda/ barcode
AA02250	EVORA 80H160	80x80x196 cm	780	780	/	450	1960	3856000922500
AA02251	EVORA 90H160	90x90x196 cm	880	880	/	450	1960	3856000922517



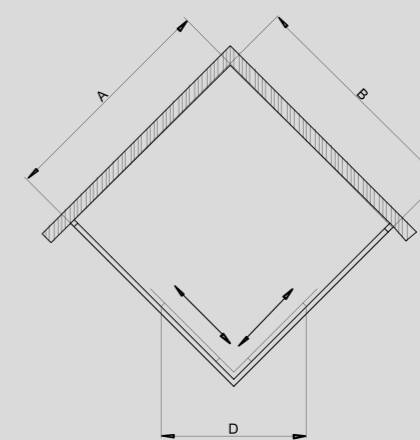
TK EVORA POLUKRUŽNA TUŠ KABINA / POLKROŽNA TUŠ KABINA / ROUND SHOWER CABIN / VIERTELKREIS DUSCHKABINE

šifra/koda/code	naziv/ime/name	dimenzije/dimension	A	B	C	D	E	barkod / črtna koda/ barcode
060652	TK EVORA 80	80x80x160 cm	780	780	/	450	1600	3856000606523
060653	TK EVORA 90	90x90x160 cm	880	880	/	450	1600	3856000606530



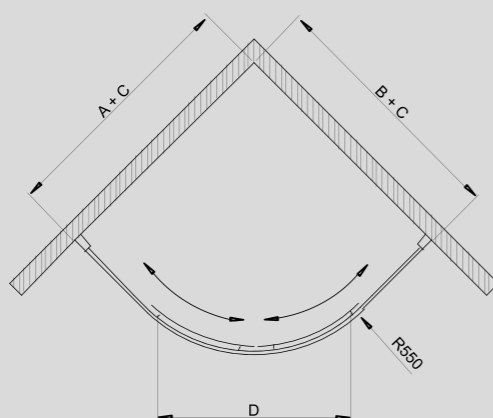
EVORA KVADRATNA TUŠ KABINA / KVADRATNA TUŠ KABINA / SQUARE SHOWER CABIN / QUADRATISCHE DUSCHKABINE

šifra/koda/code	naziv/ime/name	dimenzije/dimension	A	B	C	D	E	barkod / črtna koda/ barcode
AA04131	EVORA 80KV FIX	80x80x200 cm	780	780	/	400	2000	3856000941310
AA04132	EVORA 90KV FIX	90x90x200 cm	880	880	/	400	2000	3856000941327



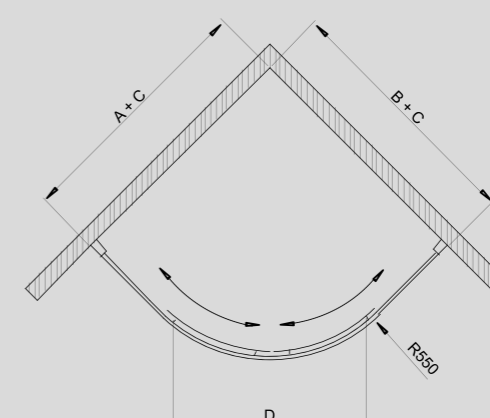
EVORA POLUKRUŽNA TUŠ KABINA / POLKROŽNA TUŠ KABINA / ROUND SHOWER CABIN / VIERTELKREIS DUSCHKABINE

šifra/koda/code	naziv/ime/name	dimenzije/dimension	A	B	C	D	E	barkod / črtna koda/ barcode
AA04146	EVORA 80R FIX	80x80x200 cm	780	780	/	450	2000	3856000941464
AA04147	EVORA 90R FIX	90x90x200 cm	880	880	/	450	2000	3856000941471



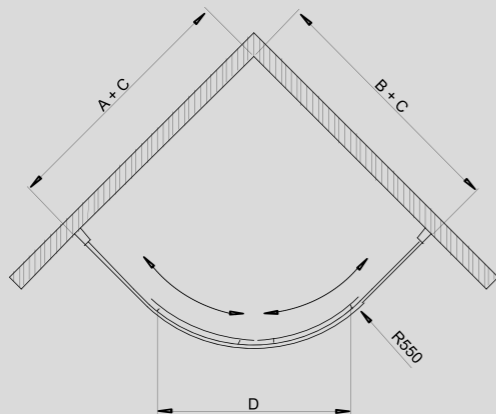
TK MERIDA POLUKRUŽNA TUŠ KABINA / POLKROŽNA TUŠ KABINA / ROUND SHOWER CABIN / VIERTELKREIS DUSCHKABINE

šifra/koda/code	naziv/ime/name	dimenzije/dimension	A	B	C	D	E	barkod / črtna koda/ barcode
02775	TK MERIDA 80	80x80x160 cm	780	780	15	450	1600	3856000927758
02776	TK MERIDA 90	90x90x160 cm	880	880	15	480	1600	3856000927765



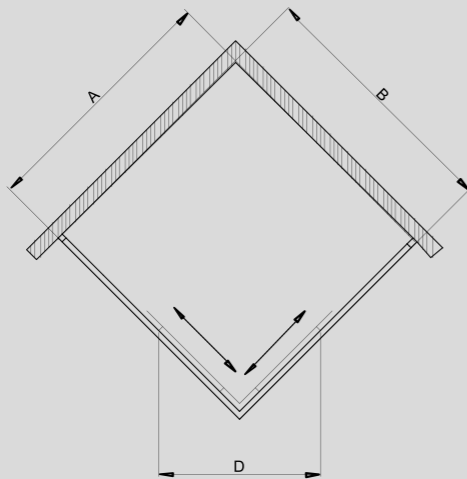
MERIDA POLUKRUŽNA TUŠ KABINA / POLKROŽNA TUŠ KABINA / ROUND SHOWER CABIN / VIERTELKREIS DUSCHKABINE

šifra/koda/code	naziv/ime/name	dimenzije/dimension	A	B	C	D	E	barkod / črtna koda/ barcode
AA02719	MERIDA 80	80x80x196 cm	780	780	15	450	1960	3856000927192
AA02720	MERIDA 90	90x90x196 cm	880	880	15	480	1960	3856000927208



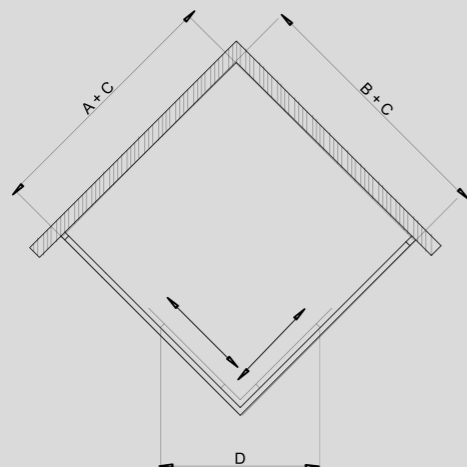
SPIRIT KVADRATNA TUŠ KABINA / KVADRATNA TUŠ KABINA / SQUARE SHOWER CABIN / QUADRATISCHE DUSCHKABINE

šifra/koda/code	naziv/ime/name	dimenzije/dimension	A	B	C	D	E	barkod / črtna koda/ barcode
AA02293	SPIRIT 70	70x70x204 cm	680	680	/	330	2040	3856000922937



TK 9078 PRAVOKUTNA TUŠ KABINA / PRAVOKOTNA TUŠ KABINA / RECTANGULAR SHOWER CABIN / RECHTECKIGE DUSCHKABINE

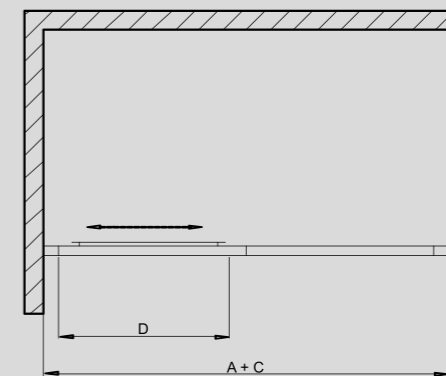
šifra/koda/code	naziv/ime/name	dimenzije/dimension	A	B	C	D	E	barkod / črtna koda/ barcode
00635	TK9078	(78-90)x(78-90)x185 cm	780	780	120	430	1850	3856000096355



Tuš vrata / vrata kabine / shower door / Pendeltür in Duschnische

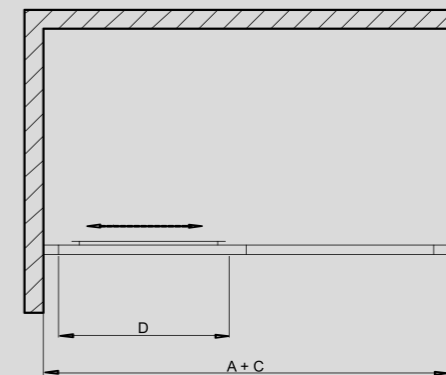
CLEAR BLACK TUŠ VRATA / VRATA KABINE / SHOWER DOOR / PENDELTÜR IN DUSCHNISCHE

šifra/koda/code	naziv/ime/name	dimenzije/dimension	A	B	C	D	E	barkod / črtna koda/ barcode
16960	CLEAR BLACK 100	100x195 cm	990	/	20	/	1950	3856023969605
16961	CLEAR BLACK 110	110x195 cm	1090	/	20	/	1950	3856023969612
16962	CLEAR BLACK 120	120x195 cm	1190	/	20	/	1950	3856023969629

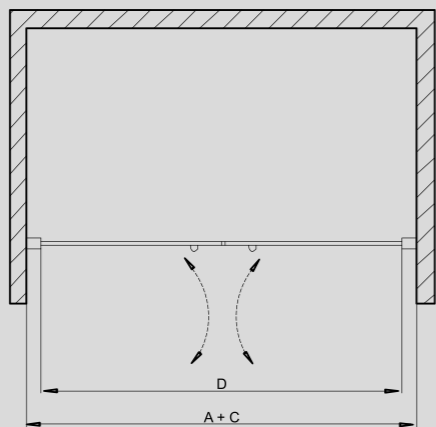


CLEAR CHROME TUŠ VRATA / VRATA KABINE / SHOWER DOOR / PENDELTÜR IN DUSCHNISCHE

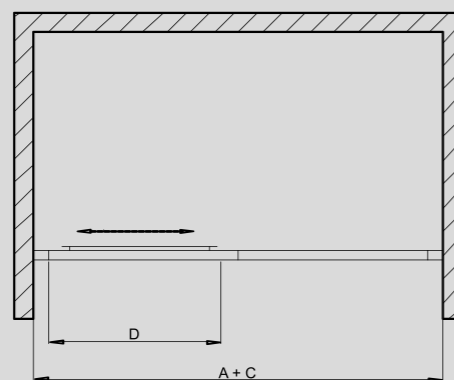
šifra/koda/code	naziv/ime/name	dimenzije/dimension	A	B	C	D	E	barkod / črtna koda/ barcode
16966	CLEAR CHROME 100	100x195 cm	990	/	20	/	1950	3856023969667
16967	CLEAR CHROME 110	110x195 cm	1090	/	20	/	1950	3856023969674
16968	CLEAR CHROME 120	120x195 cm	1190	/	20	/	1950	3856023969681



EASY IN									
šifra/koda/code	naziv/ime/name	dimenzije/dimension	A	B	C	D	E	ugradbena mjera / vgradna mera / width of niche / Nischenbreite	barkod / črtna koda / barcode
AA02238	EASY IN 80	80x195 cm	795	/	40	680	1950	79,5-83,5 cm	3856000922388
AA02239	EASY IN 90	90x195 cm	895	/	40	780	1950	89,5-93,5 cm	3856000922395
AA02240	EASY IN 100	100x195 cm	985	/	40	880	1950	99,5-103,5 cm	3856000922401



PORTO									
šifra/koda/code	naziv/ime/name	dimenzije/dimension	A	B	C	D	E	ugradbena mjera / vgradna mera / width of niche / Nischenbreite	barkod / črtna koda / barcode
15364	PORTO 100	100x195 cm	985	/	40	450	1950	98,5-102,5 cm	3856023953642
036140	PORTO 120	120x195 cm	1185	/	40	550	1950	118,5-122,5 cm	3856000903592
044360	PORTO 130	130x195 cm	1285	/	40	600	1950	128,5-132,5 cm	3856000944366
036150	PORTO 140	140x195 cm	1385	/	40	650	1950	138,5-142,5 cm	3856000903714
036160	PORTO 160	160x195 cm	1585	/	40	750	1950	158,5-162,5 cm	3856000903721

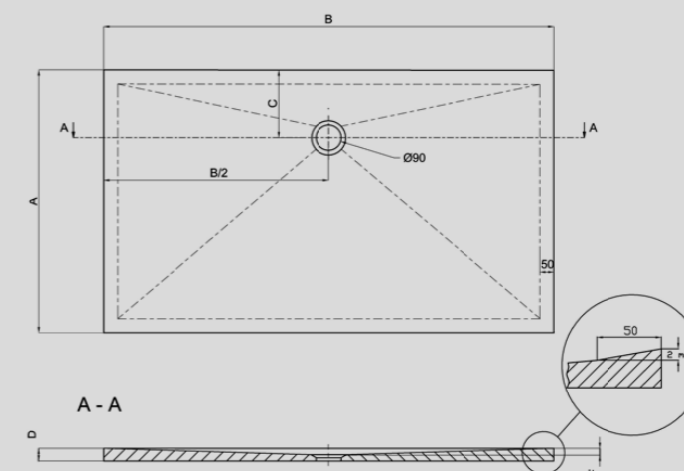


Tuš kade / kadi za prhanje / shower trays / Duschwannen

Tuš kade od lijevanog mramora / tuš kadi iz litega marmorja / artificial marble shower tubs / Duschwannen Aus Gegossenem Marmor

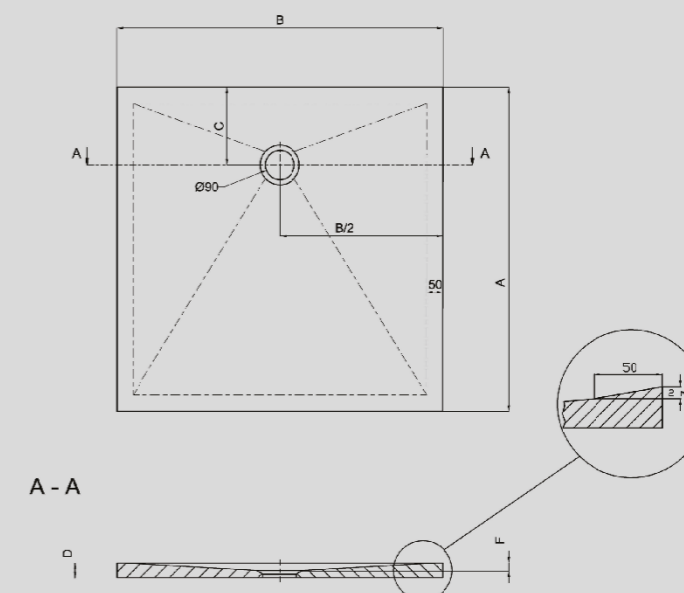
BOLD LUX PRAVOKUTNA TUŠ KADA / PRAVOKOTNA TUŠ KAD / RECTANGULAR SHOWER TRAY / RECHTECKIGE DUSCHWANNE

šifra/koda/code	naziv/ime/name	A	B	C	D	F	barkod / črtna koda / barcode
P15813	BOLD LUX 80100	800	1000	250	35	20	3856000945134
P15814	BOLD LUX 80120	800	1200	250	35	20	3856000945141
P15817	BOLD LUX 90120	900	1200	250	35	20	3856000945196
P15818	BOLD LUX 90140	900	1400	250	35	20	3856000945219
P15822	BOLD LUX 100120	1000	1200	250	35	20	3856000945226



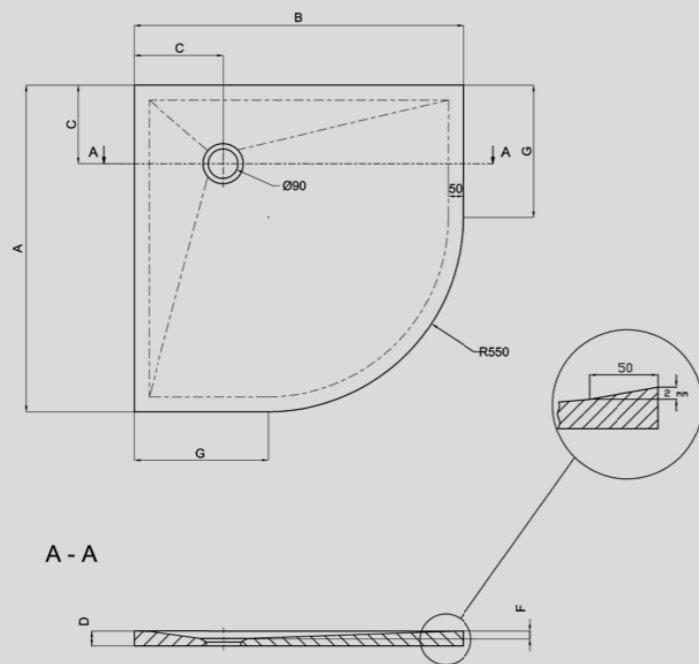
BOLD LUX KVADRATNA TUŠ KADA / KVADRATNA TUŠ KAD / SQUARE SHOWER TRAY / QUADRATISCHE DUSCHWANNE

šifra/koda/code	naziv/ime/name	A	B	C	D	F	barkod / črtna koda / barcode
P15825	BOLD LUX 80 KV	800	800	250	35	20	3856000945295
P15815	BOLD LUX 90 KV	900	900	250	35	20	3856000945158
P15820	BOLD LUX 100 KV	1000	1000	250	35	20	3856000945202



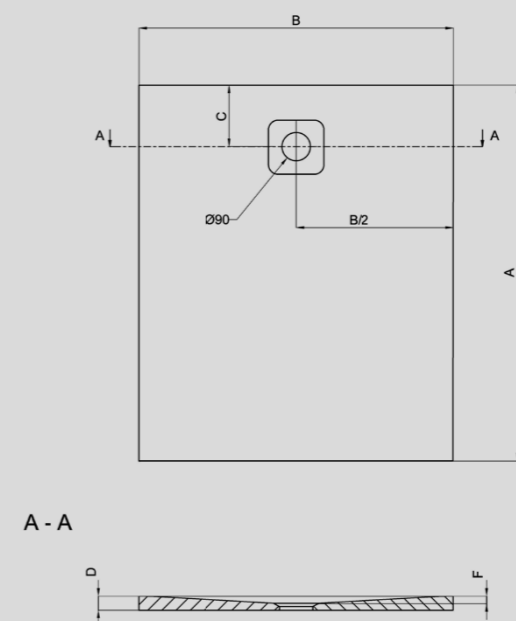
BOLD LUX POLUKRUŽNA TUŠ KADA / POLKROŽNA KAD / ROUND SHOWER TRAY / RUNDE DUSCHWANNE

šifra/koda/code	naziv/ime/name	A	B	C	D	F	G	barkod / črtna koda / barcode
P15826	BOLD LUX 80 PK	800	800	250	35	20	250	3856000945301
P15823	BOLD LUX 90 PK	900	900	250	35	20	350	3856000945288



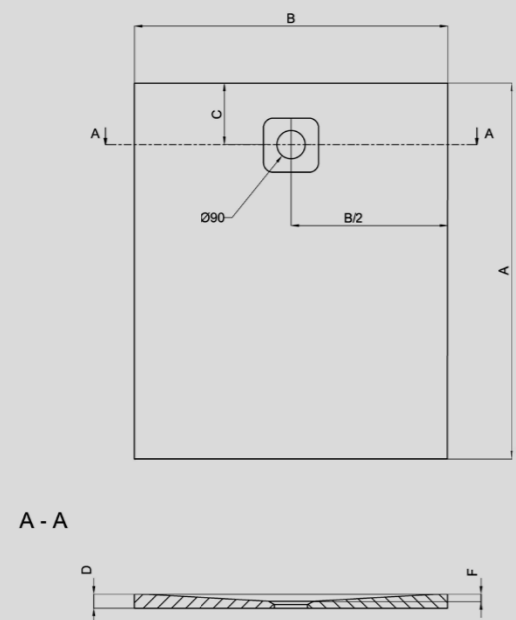
BOLD S KVADRATNA I PRAVOKUTNA TUŠ KADA / KVADRATNA IN PRAVOKOTNA TUŠ KAD / SQUARE AND RECTANGULAR SHOWER TRAY / QUADRATISCHE UND RECHTECKIGE DUSCHWANNE

šifra/koda/code	naziv/ime/name	A	B	C	D	F	barkod / črtna koda / barcode
15775	BOLD S BLACK 80 KV	800	800	200	30	16	3856023957756
15785	BOLD S BLACK 90 KV	900	900	200	30	16	3856023957855
15777	BOLD S BLACK 80100	1000	800	200	30	16	3856023957770
15779	BOLD S BLACK 80120	1200	800	200	30	16	3856023957794
15781	BOLD S BLACK 80140	1400	800	200	30	16	3856023957817
15788	BOLD S BLACK 90120	1200	900	200	30	16	3856023957886



BOLD S KVADRATNA I PRAVOKUTNA TUŠ KADA / KVADRATNA IN PRAVOKOTNA TUŠ KAD / SQUARE AND RECTANGULAR SHOWER TRAY / QUADRATISCHE UND RECHTECKIGE DUSCHWANNE

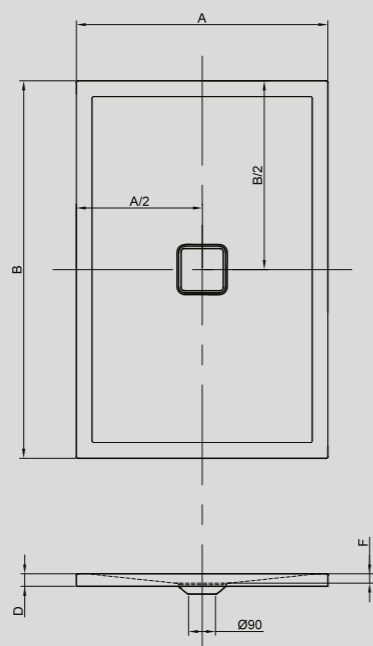
šifra/koda/code	naziv/ime/name	A	B	C	D	F	barkod / črtna koda / barcode
15661	BOLD S WHITE 80 KV	800	800	200	30	16	3856023956612
15671	BOLD S WHITE 90 KV	900	900	200	30	16	3856023956711
15663	BOLD S WHITE 80100	800	800	200	30	16	3856023956636
15665	BOLD S WHITE 80120	1200	800	200	30	16	3856023956650
15667	BOLD S WHITE 80140	1400	800	200	30	16	3856023956674
15674	BOLD S WHITE 90120	1200	900	200	30	16	3856023956742



Akrilne tuš kade / akrilne tuš kadi / acrylic shower trays / Duschwannen aus Acryl

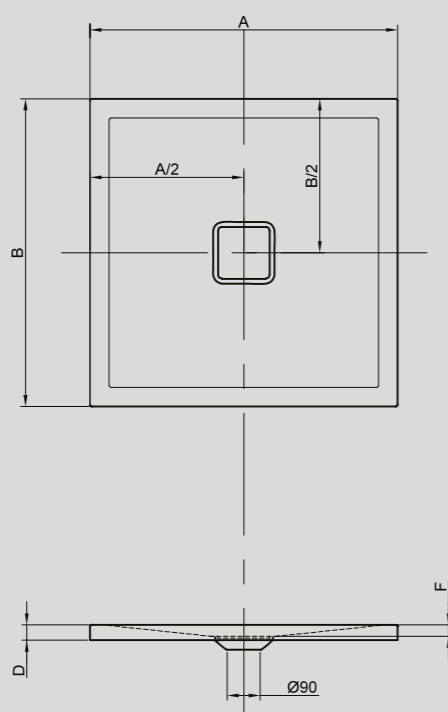
CUBO PRAVOKUTNA TUŠ KADA / PRAVOKOTNA TUŠ KAD / RECTANGULAR SHOWER TRAY / RECHTECKIGE DUSCHWANNE

šifra/koda/code	naziv/ime/name	A	B	D	F	barkod / črtna koda / barcode
15157	CUBO 80100	800	1000	40	30	3856023951570
15163	CUBO 80120	800	1200	40	30	3856023951631
15164	CUBO 90120	900	1200	40	30	3856023951648
15169	CUBO 80140	800	1400	40	33	3856023951693



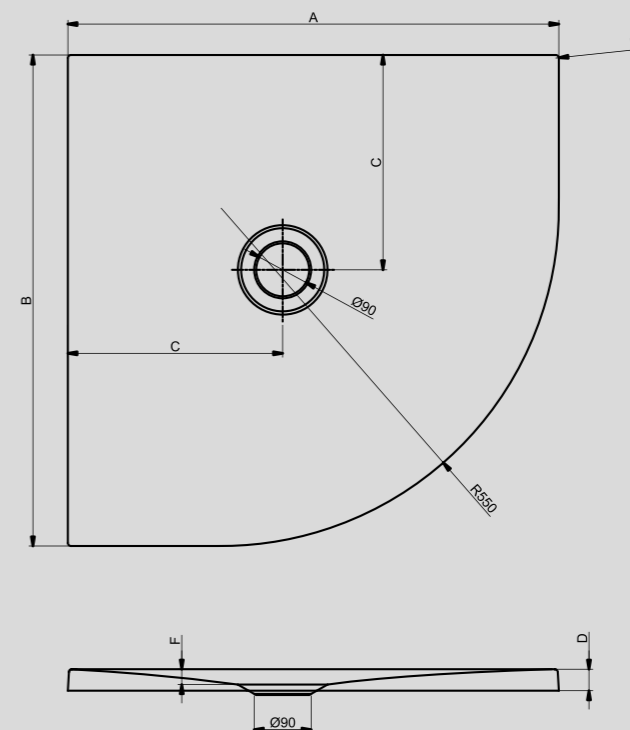
CUBO KVADRATNA TUŠ KADA / KVADRATNA TUŠ KAD / SQUARE SHOWER TRAY / QUADRATISCHE DUSCHWANNE

šifra/koda/code	naziv/ime/name	A	B	D	F	barkod / črtna koda / barcode
15152	CUBO 80	800	800	40	30	3856023951525
15156	CUBO 90	900	900	40	30	3856023951563



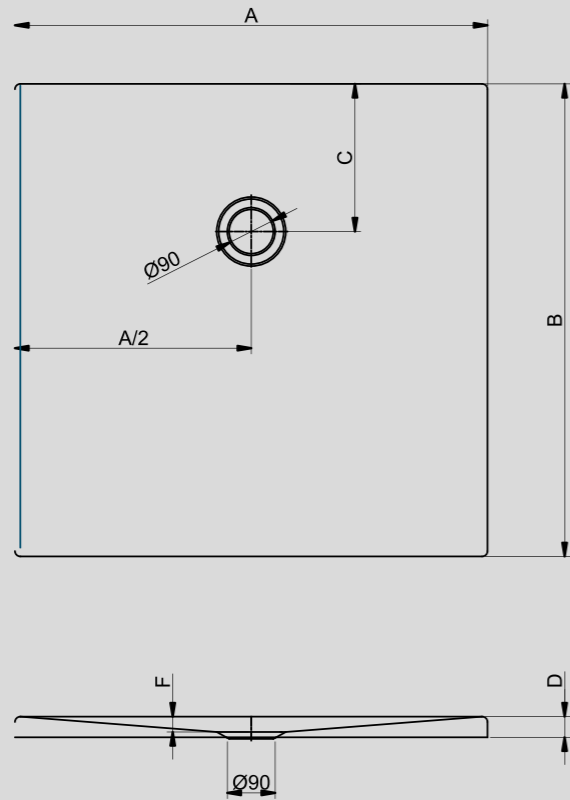
ACTIVE PK POLUKRUŽNA TUŠ KADA / POLKROŽNA TUŠ KAD / ROUND SHOWER TRAY / VIERTELKREIS DUSCHWANNE

šifra/koda/code	naziv/ime/name	A	B	C	D	F	barkod / črtna koda / barcode
030410	ACTIVE 80 PK	800	800	350	35	25	3856000930413
030470	ACTIVE 90 PK	900	900	450	35	25	3856000930475
030200	ACTIVE 100 PK	1000	1000	550	35	25	3856000930208



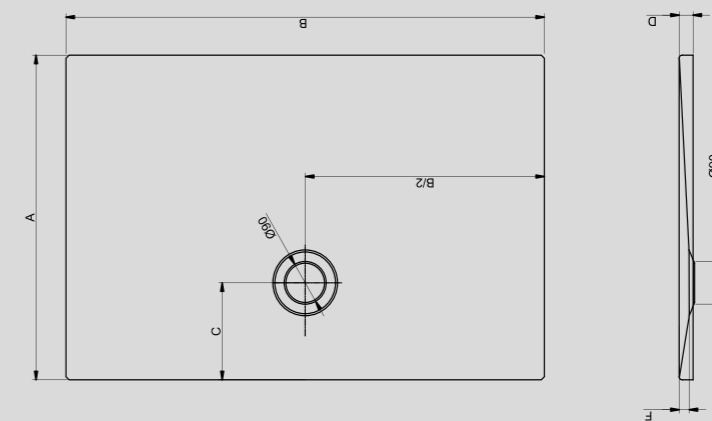
ACTIVE KV KVADRATNA TUŠ KADA / KVADRATNA TUŠ KAD / SQUARE SHOWER TRAY / QUADRATISCHE DUSCHWANNE

šifra/koda/code	naziv/ime/name	A	B	C	D	F	barkod / črtna koda / barcode
030490	ACTIVE 80 KV	800	800	250	35	25	3856000930499
003988	ACTIVE 90 KV	900	900	250	35	25	3856000939881
030430	ACTIVE 100 KV	1000	1000	250	35	28	3856000930437
030240	ACTIVE 120 KV	1200	1200	250	35	28	3856000930246



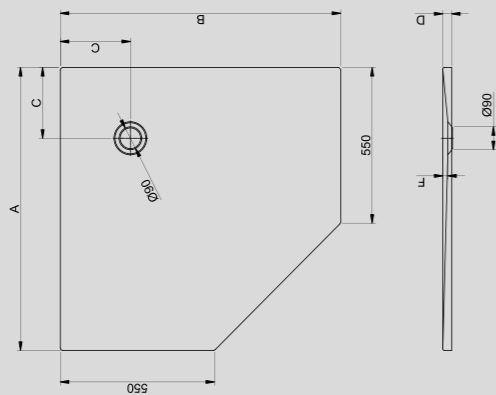
ACTIVE L PRAVOKUTNA TUŠ KADA / PRAVOKOTNA TUŠ KAD / RECTANGULAR SHOWER TRAY / RECHTECKIGE DUSCHWANNE

šifra/koda/code	naziv/ime/name	A	B	C	D	F	barkod / črtna koda / barcode
15079	ACTIVE L 7090	700	900	250	35	25	3856023950795
15080	ACTIVE L 7590	750	900	250	35	25	3856023950801
15081	ACTIVE L 75170	750	1700	250	45	28	3856023950818
15083	ACTIVE L 80100	800	1000	250	35	25	3856023950832
15084	ACTIVE L 80110	800	1100	250	35	25	3856023950849
15085	ACTIVE L 80120	800	1200	250	35	28	3856023950856
15086	ACTIVE L 80130	800	1300	250	35	28	3856023950863
15087	ACTIVE L 80140	800	1400	250	45	28	3856023950870
15088	ACTIVE L 80160	800	1600	250	45	28	3856023950887
15089	ACTIVE L 80180	800	1800	250	35	30	3856023950894
15082	ACTIVE L 8090	800	900	250	35	25	3856023950825
15090	ACTIVE L 90100	900	1000	250	35	25	3856023950900
15091	ACTIVE L 90110	900	1100	250	35	25	3856023950917
15092	ACTIVE L 90120	900	1200	250	35	28	3856023950924
15093	ACTIVE L 90130	900	1300	250	35	28	3856023950931
15094	ACTIVE L 90140	900	1400	250	35	28	3856023950948
15095	ACTIVE L 90150	900	1500	250	35	28	3856023950955
15096	ACTIVE L 90160	900	1600	250	45	28	3856023950962
15097	ACTIVE L 90180	900	1800	250	45	30	3856023950979
15098	ACTIVE L 90190	900	1900	250	45	30	3856023950986
15099	ACTIVE L 100110	1000	1100	250	35	28	3856023950993
15100	ACTIVE L 100120	1000	1200	250	35	28	3856023951006
15101	ACTIVE L 100130	1000	1300	250	35	28	3856023951013
15102	ACTIVE L 100140	1000	1400	250	35	28	3856023951020
15103	ACTIVE L 100160	1000	1600	250	45	30	3856023951037
15104	ACTIVE L 100180	1000	1800	250	45	30	3856023951044



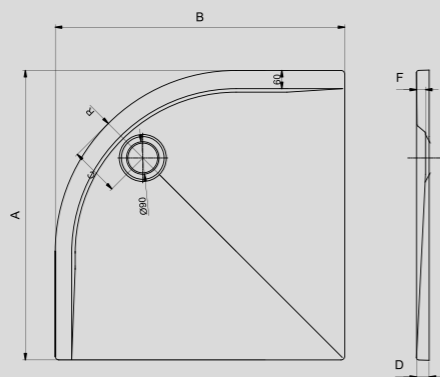
ACTIVE PTK PETEROKUTNA KADA / PETEROKOTNA KAD / PENTAGONAL SHOWER TRAY / FÜNFECKIG DUSCHWANNE

šifra/koda/code	naziv/ime/name	A	B	C	D	F	barkod / črtna koda/ barcode
030680	ACTIVE 100 PTK	1000	1000	250	35	20	3856000930680



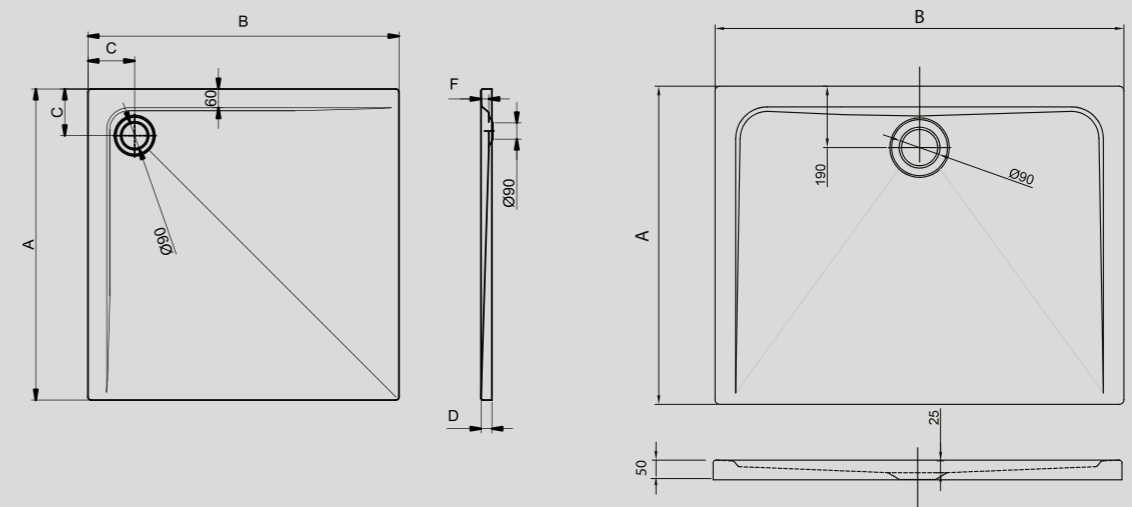
FLAT UP POLUKRUŽNA TUŠ KADA / POLKROŽNA KAD / ROUND SHOWER TRAY / RUNDE DUSCHWANNE

šifra/koda/code	naziv/ime/name	A	B	C	D	F	barkod / črtna koda/ barcode
16942	FLAT UP 80 PK	800	800	150	50	25	3856023969421
16946	FLAT UP 90 PK	900	900	150	50	25	3856023969469



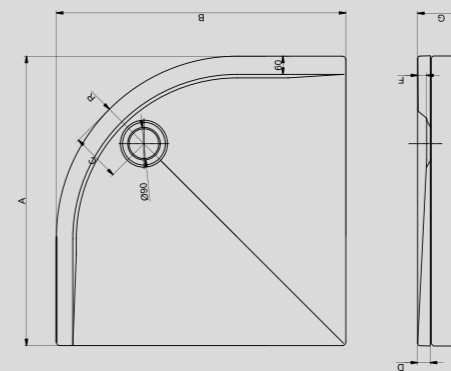
FLAT UP KVADRATNA I PRAVOKUTNA TUŠ KADA / KVADRATNA IN PRAVOKOTNA TUŠ KAD / SQUARE AND RECTANGULAR SHOWER TRAY / QUADRATISCHE UND RECHTECKIGE DUSCHWANNE

šifra/koda/code	naziv/ime/name	A	B	C	D	F	barkod / črtna koda/ barcode
16941	FLAT UP 80 KV	800	800	150	50	25	3856023969414
16945	FLAT UP 90 KV	900	900	150	50	25	3856023969452
16943	FLAT UP 80100	800	1000	150	50	25	3856023969438
16944	FLAT UP 80120	800	1200	150	50	25	3856023969445
16947	FLAT UP 90120	900	1200	150	50	25	3856023969476



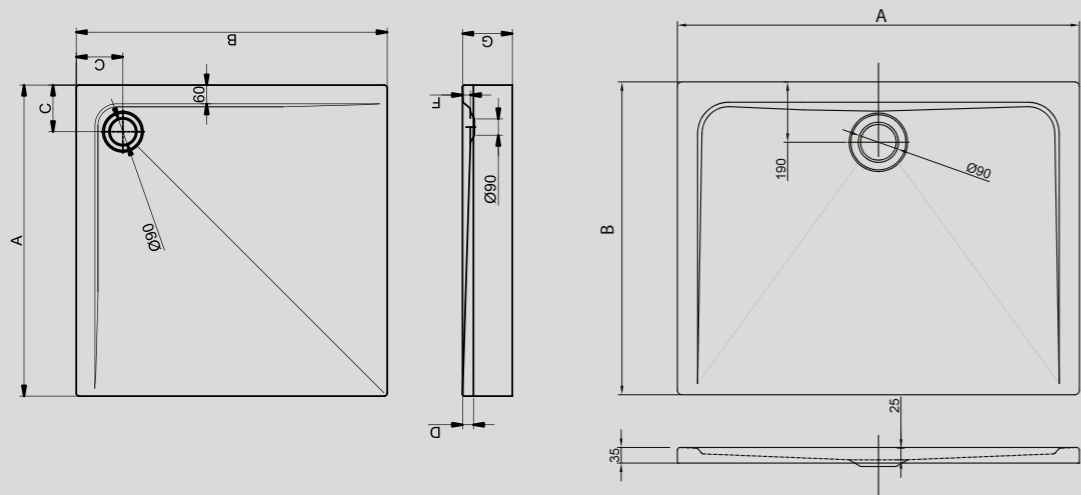
FLAT PK POLUKRUŽNA TUŠ KADA / POLKROŽNA TUŠ KAD / ROUND SHOWER TRAY / VIERTELKREIS DUSCHWANNE

šifra/koda/code	naziv/ime/name	A	B	C	D	F	G	R	barkod / črtna koda/ barcode
00757	FLAT 80 PK	800	800	150	35	25		500	3856000907576
00759	FLAT 90 PK	900	900	150	35	25		550	3856000907590
00857	FLAT 100 PK	1000	1000	150	35	25		550	3856000908573
00758	FLAT 80 PK/O	800	800	150	35	25	160	500	3856000907583
00760	FLAT 90 PK/O	900	900	150	35	25	160	550	3856000907606



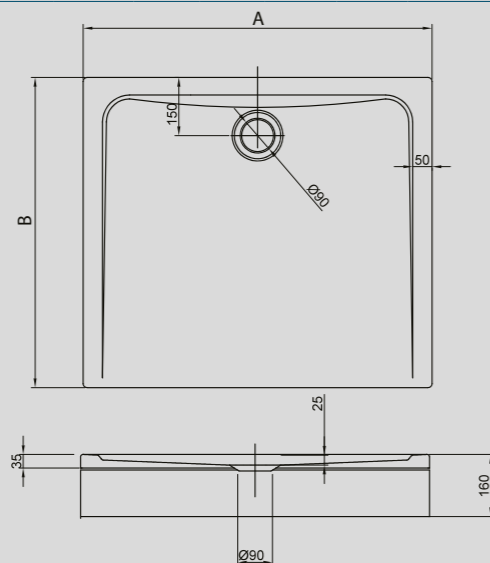
FLAT KVADRATNA I PRAVOKUTNA TUŠ KADA / KVADRATNA IN PRAVOKOTNA TUŠ KAD / SQUARE AND RECTANGULAR SHOWER TRAY / QUADRATISCHE UND RECHTECKIGE DUSCHWANNE

šifra/koda/code	naziv/ime/name	A	B	C	D	F	G	barkod / črtna koda/ barcode
00753	FLAT 80 KV	800	800	150	35	25		3856000907538
00755	FLAT 90 KV	900	900	150	35	25		3856000907552
00855	FLAT 100 KV	1000	1000	150	35	25		3856000908559
00754	FLAT 80 KV/O	800	800	150	35	25		3856000907545
00756	FLAT 90 KV/O	900	900	150	35	25		3856000907569
00856	FLAT 100 KV/O	1000	1000	150	35	25		3856000908566
00751	FLAT 7090	900	700	190	35	25		3856000907514
002523	FLAT 70160	1600	700	190	35	25		3856000925235
00745	FLAT 80100	1000	800	190	35	25		3856000907453
00747	FLAT 80120	1200	800	190	35	25		3856000907477
00749	FLAT 90120	1200	900	190	35	25		3856000907491
00853	FLAT 90140	1400	900	190	35	25		3856000908535
00752	FLAT 7090/O	900	700	190	35	25	160	3856000907521
00746	FLAT 80100/O	1000	800	190	35	25	160	3856000907460
00748	FLAT 80120/O	1200	800	190	35	25	160	3856000907484
00750	FLAT 90120/O	1200	900	190	35	25	160	3856000907507



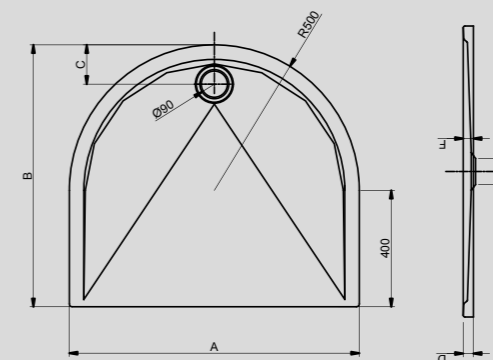
FLAT NEW PRAVOKUTNA TUŠ KADA / PRAVOKOTNA TUŠ KAD / RECTANGULAR SHOWER TRAY / RECHTECKIGE DUSCHWANNE

šifra/koda/code	naziv/ime/name	A	B	C	D	F	G	barkod / črtna koda/ barcode
002349	FLAT NEW 70100	1000	700	150	35	25		3856000923491
002350	FLAT NEW 75100	1000	750	150	35	25		3856000923507
003987	FLAT NEW 7590	900	750	150	35	25		3856000939874
002351	FLAT NEW 75120	1200	750	150	35	25		3856000923514
002353	FLAT NEW 8090	900	800	150	35	25		3856000925280
002354	FLAT NEW 80100	1000	800	150	35	25		3856000923545
002355	FLAT NEW 90100	1000	900	150	35	25		3856000923552
002356	FLAT NEW 90110	1100	900	150	35	25		3856000923569
002357	FLAT NEW 90130	1300	900	150	35	25		3856000923576
002360	FLAT NEW 100120	1200	1000	150	35	25		3856000923606
0023530	FLAT NEW 8090/O	900	800	150	35	25	160	3856000920803



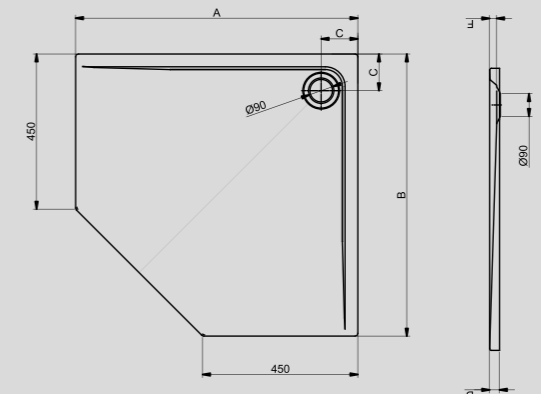
FLAT PO POLUKRUŽNA TUŠ KADA / POLKROŽNA TUŠ KAD / ROUND SHOWER TRAY / VIERTELKREIS DUSCHWANNE

šifra/koda/code	naziv/ime/name	A	B	C	D	F	G	R	barkod / črtna koda/ barcode
002318	FLAT 90100 PO	1000	900	135	35	25			3856000923187



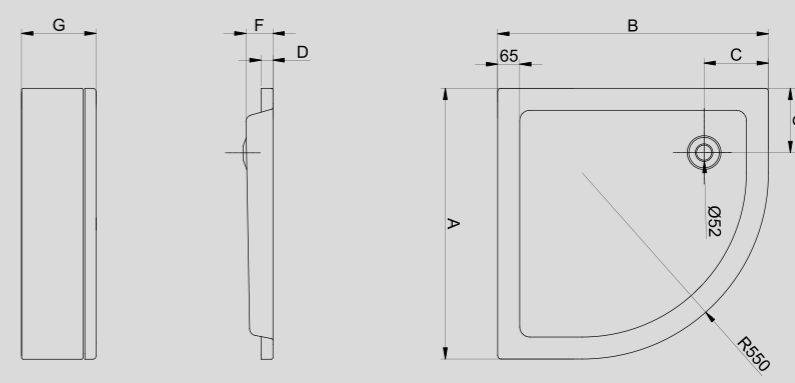
FLAT PTK PETEROKUTNA KADA / PETEROKOTNA KAD / PENTAGONAL SHOWER TRAY / VIERTELKREIS DUSCHWANNE

šifra/koda/code	naziv/ime/name	A	B	C	D	F	barkod / črtna koda/ barcode
002319	FLAT 90 PTK	900	900	130	35	25	3856000923194



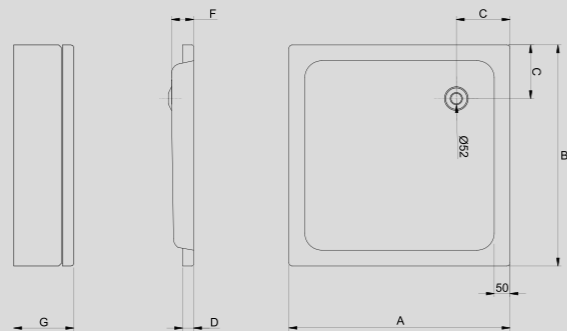
DIVA POLUKRUŽNA TUŠ KADA / POLKROŽNA TUŠ KAD / ROUND SHOWER TRAY / VIERTELKREIS DUSCHWANNE

šifra/koda/code	naziv/ime/name	A	B	C	D	F	G	barkod / črtna koda/ barcode
00734	DIVA 80	800	800	190	35	80	190	3856000907347
00733	DIVA 90	900	900	190	35	80	190	3856000907330



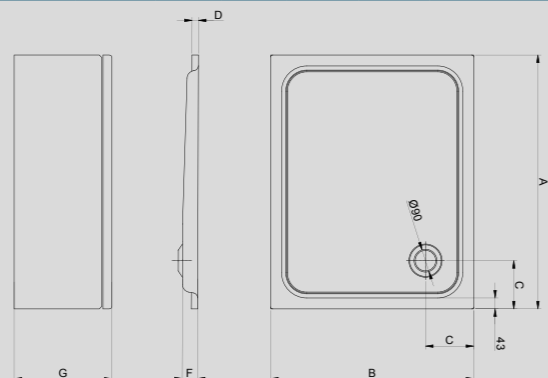
TERRA KVADRATNA I PRAVOKUTNA TUŠ KADA / KVADRATNA IN PRAVOKOTNA TUŠ KAD / SQUARE AND RECTANGULAR SHOWER TRAY / QUADRATISCHE UND RECHTECKIGE DUSCHWANNE

šifra/koda/code	naziv/ime/name	A	B	C	D	F	G	barkod / črtna koda / barcode
00731	TERRA 70	700	700	170	35	70	190	3856000907316
00730	TERRA 80	800	800	170	35	70	190	3856000907309
00729	TERRA 90	900	900	170	35	70	190	3856000907293
00732	TERRA 7090 L	700	900	170	35	70	190	3856000907323



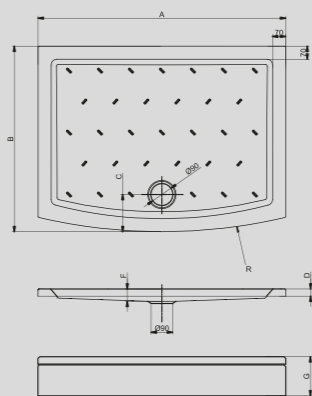
KARMEN PRAVOKUTNA TUŠ KADA / PRAVOKOTNA TUŠ KAD / RECTANGULAR SHOWER TRAY / RECHTECKIGE DUSCHWANNE

šifra/koda/code	naziv/ime/name	A	B	C	D	F	G	barkod / črtna koda / barcode
00981	KARMEN 7090	900	700	180	35	60		3856000099813
00982	KARMEN 80100	1000	800	180	35	60		3856000099820
00983	KARMEN 80120	1200	800	180	35	60		3856000099837
00984	KARMEN 90120	1200	900	180	35	60		3856000099844
00859	KARMEN 7090/O	900	700	180	35	60	200	3856000908597
00860	KARMEN 80100/O	1000	800	180	35	60	200	3856000908603
00861	KARMEN 80120/O	1200	800	180	35	60	200	3856000908610
00862	KARMEN 90120/O	1200	900	180	35	60	200	3856000908627



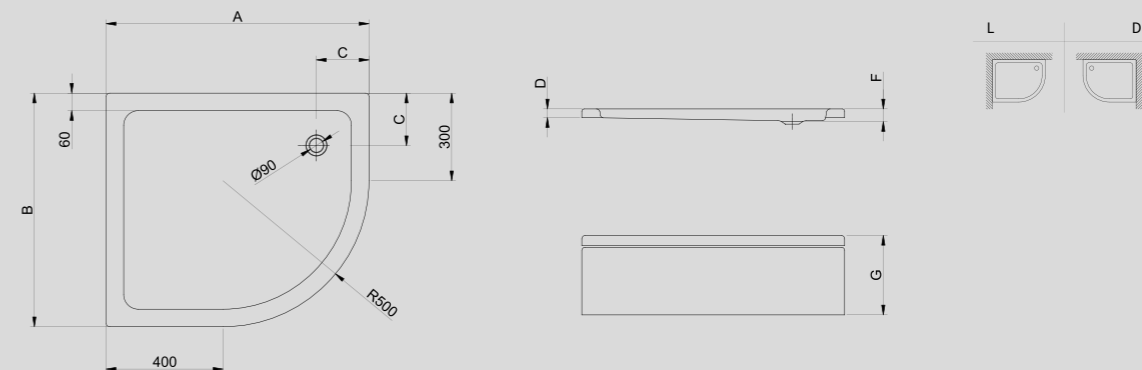
DREAM PRAVOKUTNA TUŠ KADA / PRAVOKOTNA TUŠ KAD / RECTANGULAR SHOWER TRAY / RECHTECKIGE DUSCHWANNE

šifra/koda/code	naziv/ime/name	A	B	C	D	F	G	R	barkod / črtna koda / barcode
002570	DREAM 80100	1000	800	180	35	60	185	1820	3856000925709
002571	DREAM 90120	1200	900	180	35	60	185	2600	3856000925716



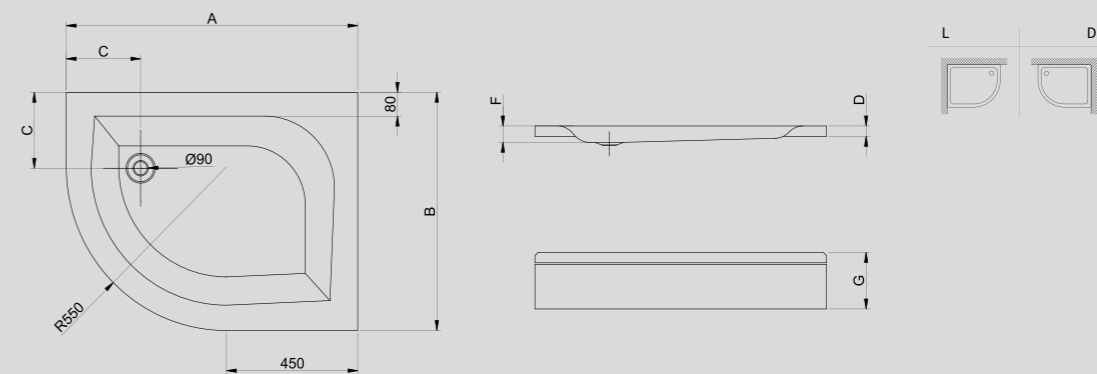
CELINE POLUKRUŽNA TUŠ KADA / POLKROŽNA TUŠ KAD / ROUND SHOWER TRAY / VIERTELKREIS DUSCHWANNE

šifra/koda/code	naziv/ime/name	A	B	C	D	F	G	barkod / črtna koda / barcode
002314	CELINE 8090 L	900	800	180	35	43	150	3856000923149
002315	CELINE 8090 R	900	800	180	35	43	150	3856000923156



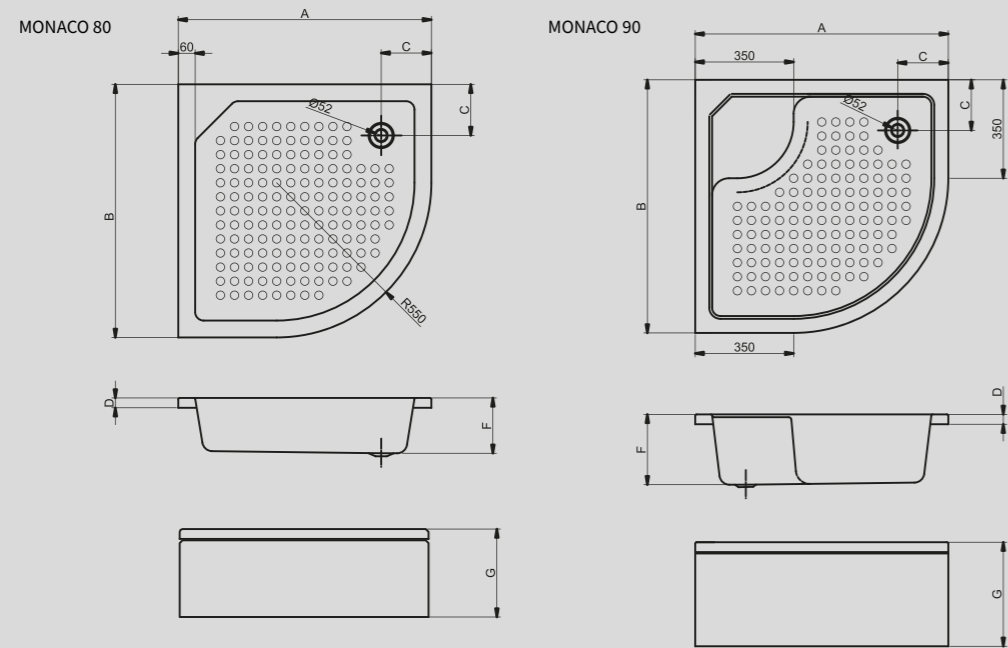
DASIA POLUKRUŽNA TUŠ KADA / POLKROŽNA TUŠ KAD / ROUND SHOWER TRAY / VIERTELKREIS DUSCHWANNE

šifra/koda/code	naziv/ime/name	A	B	C	D	F	G	barkod / črtna koda / barcode
002312	DASIA 80100 L	1000	800	255	35	60	190	3856000923125
002313	DASIA 80100 R	1000	800	255	35	60	190	3856000923132



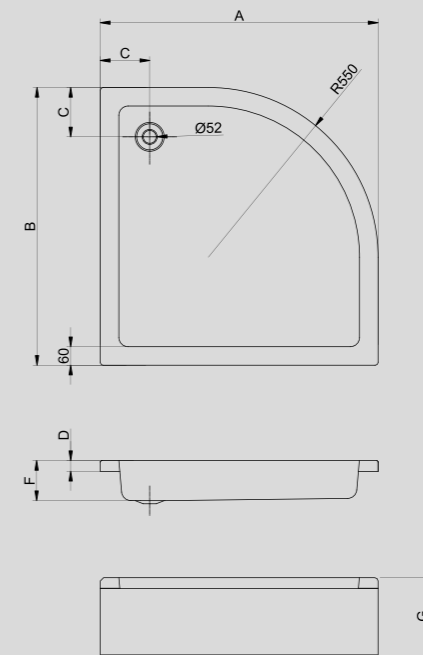
MONACO POLUKRUŽNA TUŠ KADA / POLKROŽNA TUŠ KAD / ROUND SHOWER TRAY / VIERTELKREIS DUSCHWANNE

šifra/koda/code	naziv/ime/name	A	B	C	D	F	G	barkod / črtna koda / barcode
00852	MONACO 80 PK	800	800	180	35	250		3856000908528
00736	MONACO 80/O PK	800	800	180	35	250	360	3856000907361
00851	MONACO 90 PK	900	900	180	35	250		3856000908511
00735	MONACO 90/O PK	900	900	180	35	250	360	3856000907354



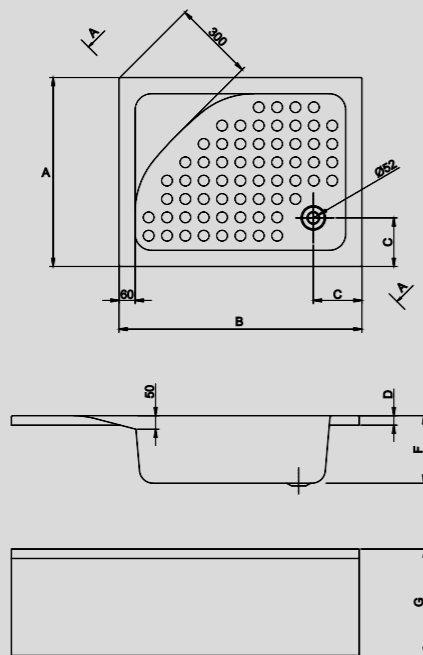
LUNA POLUKRUŽNA TUŠ KADA / POLKROŽNA TUŠ KAD / ROUND SHOWER TRAY / VIERTELKREIS DUSCHWANNE

šifra/koda/code	naziv/ime/name	A	B	C	D	F	G	barkod / črtna koda / barcode
00738	LUNA 80	800	800	160	35	135		3856000907385
00737	LUNA 90	900	900	160	35	135		3856000907378
002554	LUNA 80/O	800	800	160	35	135	250	3856000925549
002563	LUNA 90/O	900	900	160	35	135	250	3856000925631



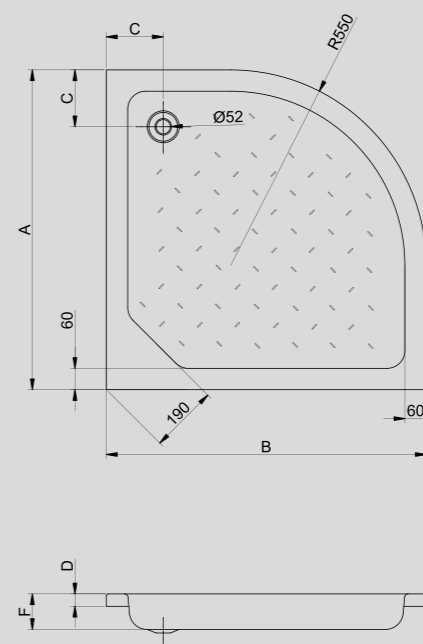
MONACO KVADRATNA TUŠ KADA / KVADRATNA TUŠ KAD / SQUARE SHOWER TRAY / QUADRATISCHE DUSCHWANNE

šifra/koda/code	naziv/ime/name	A	B	C	D	F	G	barkod / črtna koda / barcode
MONACO 80/90 KV								
002546	MONACO 80 KV	800	800	180	35	250		3856000925464
002549	MONACO 90 KV	900	900	180	35	250		3856000925495
002547	MONACO 80/O KV	800	800	180	35	250	360	3856000925471
002550	MONACO 90/O KV	900	900	180	35	250	360	3856000925501
MONACO 7090								
002552	MONACO 7090	700	900	180	35	250		3856000925525
002553	MONACO 7090/O	700	900	180	35	250	360	3856000925532



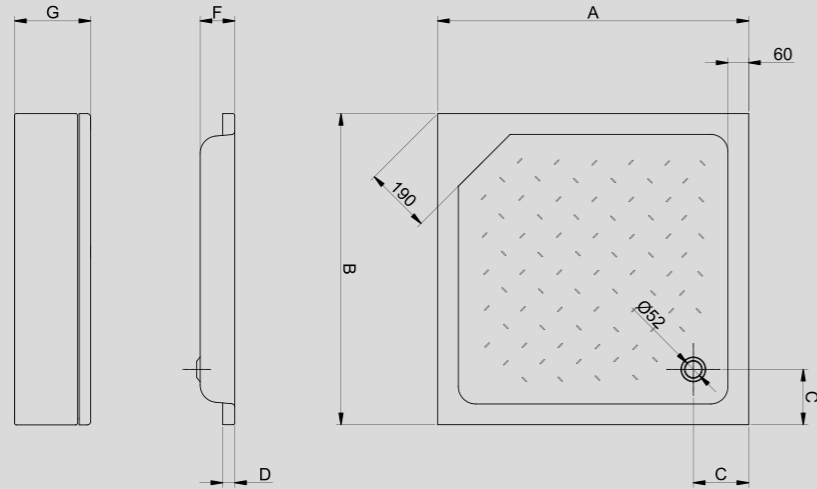
VERSO POLUKRUŽNA TUŠ KADA / POLKROŽNA TUŠ KAD / ROUND SHOWER TRAY / VIERTELKREIS DUSCHWANNE

šifra/koda/code	naziv/ime/name	A	B	C	D	F	barkod / črtna koda / barcode
00783	VERSO 80	800	800	170	35	100	3856000907835
00784	VERSO 90	900	900	170	35	100	3856000907842



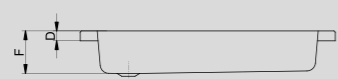
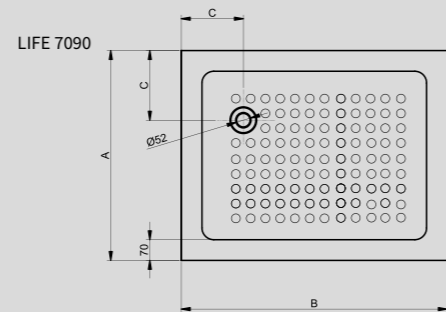
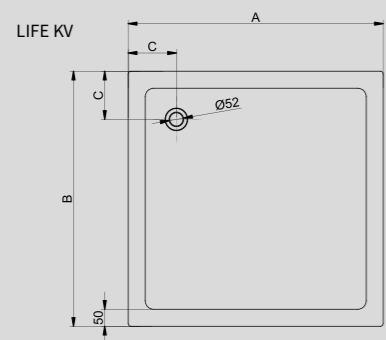
ARTIC KVADRATNA TUŠ KADA / KVADRATNA TUŠ KAD / SQUARE SHOWER TRAY / QUADRATISCHE DUSCHWANNE

šifra/koda/code	naziv/ime/name	A	B	C	D	F	G	barkod / črtna koda / barcode
00785	ARTIC 80	800	800	170	35	100		3856000907859
00786	ARTIC 90	900	900	170	35	100		3856000907866
00800	ARTIC 7090	700	900	170	35	100		3856000908009
002334	ARTIC 7090/O	700	900	170	35	100	200	3856000923347

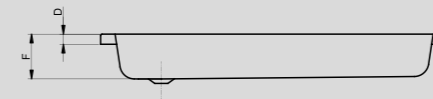
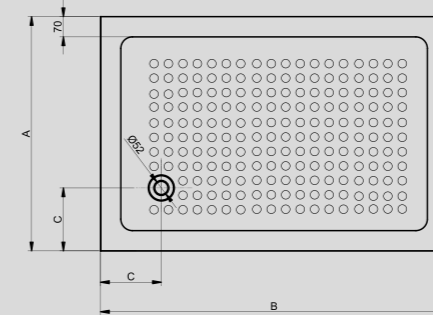


LIFE KVADRATNA TUŠ KADA / KVADRATNA TUŠ KAD / SQUARE SHOWER TRAY / QUADRATISCHE DUSCHWANNE

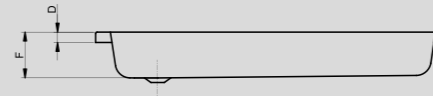
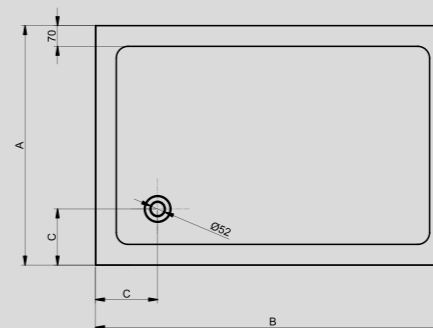
šifra/koda/code	naziv/ime/name	A	B	C	D	F	barkod / črtna koda / barcode
LIFE KV							
00739	LIFE 70 KV	700	700	150	35	140	3856000907392
00742	LIFE 80 KV	800	800	155	35	140	3856000907422
00741	LIFE 90 KV	900	900	170	35	155	3856000907415
LIFE 7090							
00740	LIFE 7090	700	900	160	35	140	3856000907408
LIFE 80120							
00743	LIFE 80120	800	1200	160	35	140	3856000907439
LIFE 90120							
00744	LIFE 90120	900	1200	160	35	155	3856000907446



LIFE 80120



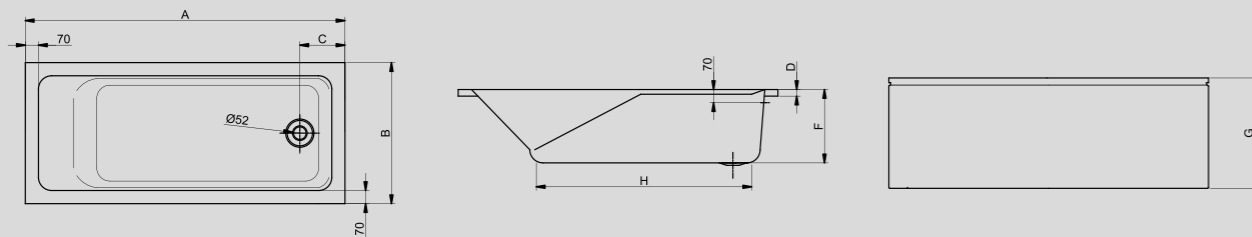
LIFE 90120



Kupaonske i hidromasažne kade / kopalne in hidromasažne kadi / bathtubs and hydromassage baths / Badewannen und Hydromassagewannen

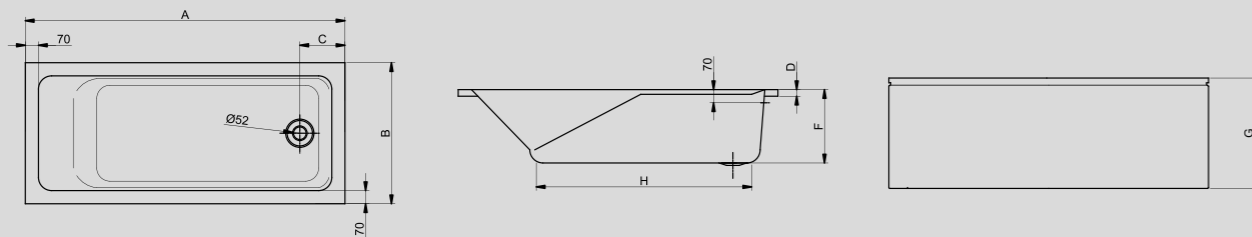
TREND

šifra/koda/code	naziv/ime/name	A	B	C	D	F	G	H	barkod / črtna koda/ barcode
002929	TREND 140	1400	700	230	35	390		980	3856000929295
002930	TREND 150	1500	700	230	35	390		1150	3856000929301
00776	TREND 160	1600	700	240	35	390		1110	3856000907767
00775	TREND 170	1700	700	240	35	390		1180	3856000907750
040390	TREND 17075	1700	750	240	35	390		1180	3856000940627
AA03899	TREND 140/O	1400	700	240	35	390	585	1180	3856000938990
AA03900	TREND 150/O	1500	700	240	35	390	585	1180	3856000939003
AA02057	TREND 160/O	1600	700	240	35	390	585	1180	3856000920575
AA02058	TREND 170/O	1700	700	240	35	390	585	1180	3856000920582
AA04130	TREND 17075/O	1700	750	240	35	390	585	1180	3856000941303



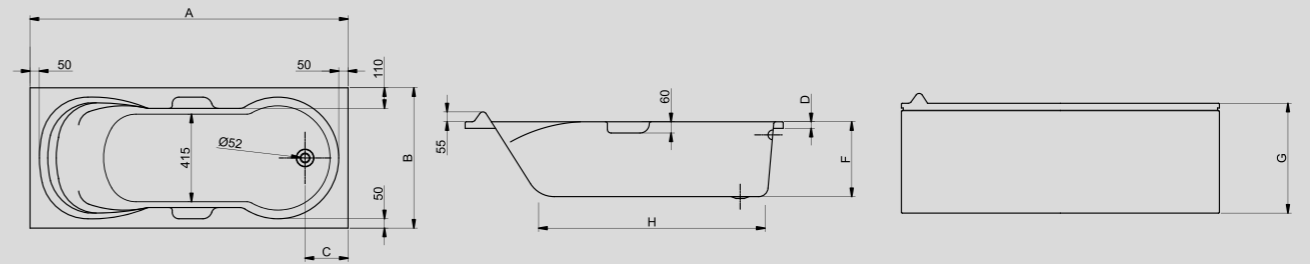
TREND HIDROMASAŽNA/HYDROMASSAGE

šifra/koda/code	naziv/ime/name	A	B	C	D	F	G	H	barkod / črtna koda/ barcode
AA02260	TREND 160	1600	700	230	35	390	585	1100	3856000922609
AA02261	TREND 170	1700	700	230	35	390	585	1100	3856000922616



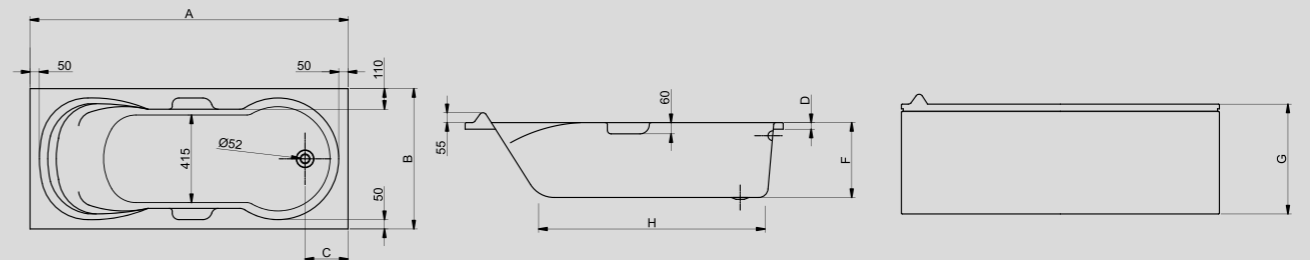
BERIL

šifra/koda/code	naziv/ime/name	A	B	C	D	F	G	H	barkod / črtna koda/ barcode
00778	BERIL 170	1700	750	230	35	400		1120	3856000907781
AA02055	BERIL 170/O	1700	750	230	35	400	585	1120	3856000920551



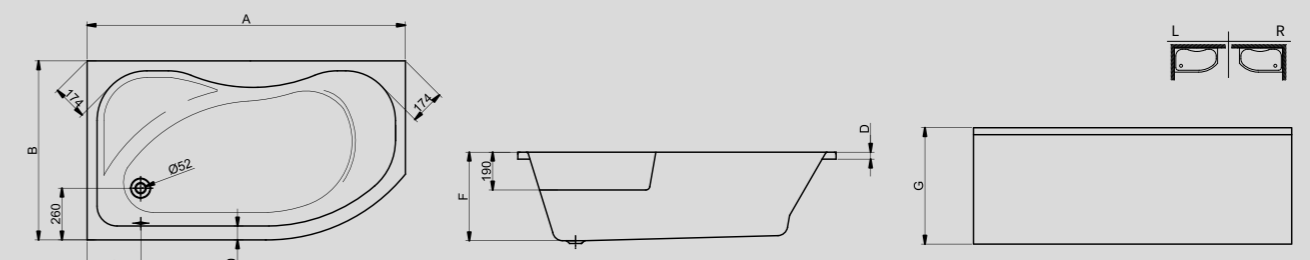
BERIL HIDROMASAŽNA/HYDROMASSAGE

šifra/koda/code	naziv/ime/name	A	B	C	D	F	G	H	barkod / črtna koda/ barcode
AA02265	BERIL 170	1700	750	230	35	400	585	1120	3856000922654



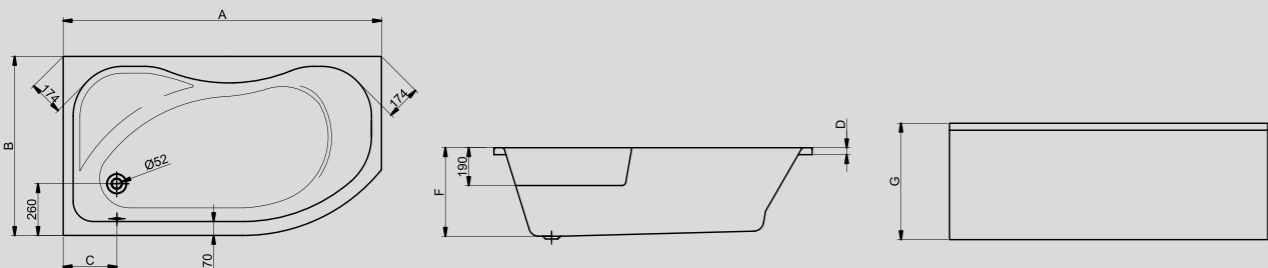
ELEGANT

šifra/koda/code	naziv/ime/name	A	B	C	D	F	G	H	barkod / črtna koda/ barcode
00989	ELEGANT 150 L	1500	900	270	35	445	585		3856000099899
00990	ELEGANT 150 R	1500	900	270	35	445	585		3856000099905
AA02087	ELEGANT 150 L/O	1500	900	270	35	445	585	445	3856000920872
AA02088	ELEGANT 150 R/O	1500	900	270	35	445	585	445	3856000920889
00991	ELEGANT 160 L	1600	900	270	35	445	585		3856000099912
00992	ELEGANT 160 R	1600	900	270	35	445	585		3856000099929
AA02089	ELEGANT 160 L/O	1600	900	270	35	445	585	445	3856000920896
AA02090	ELEGANT 160 R/O	1600	900	270	35	445	585	445	3856000920902
00993	ELEGANT 170 L	1700	900	270	35	445	585		3856000099936
00994	ELEGANT 170 R	1700	900	270	35	445	585		3856000099943
AA02091	ELEGANT 170 L/O	1700	900	270	35	445	585	445	3856000920919
AA02092	ELEGANT 170 R/O	1700	900	270	35	445	585	445	3856000920926



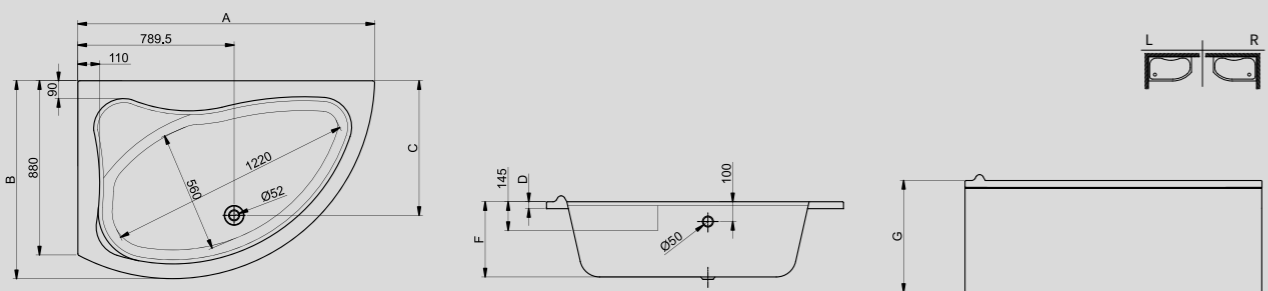
ELEGANT HIDROMASAŽNA/HYDROMASSAGE

Šifra/koda/code	naziv/ime/name	A	B	C	D	F	G	barkod / črtna koda/ barcode
AA02266	ELEGANT 150 L	1500	700	270	35	445	585	3856000922661
AA02267	ELEGANT 150 R	1500	900	270	35	445	585	3856000922678
AA02268	ELEGANT 160 L	1600	900	270	35	445	585	3856000922685
AA02269	ELEGANT 160 R	1600	900	270	35	445	585	3856000922692
AA02270	ELEGANT 170 L	1700	900	270	35	445	585	3856000922708
AA02271	ELEGANT 170 R	1700	900	270	35	445	585	3856000922715



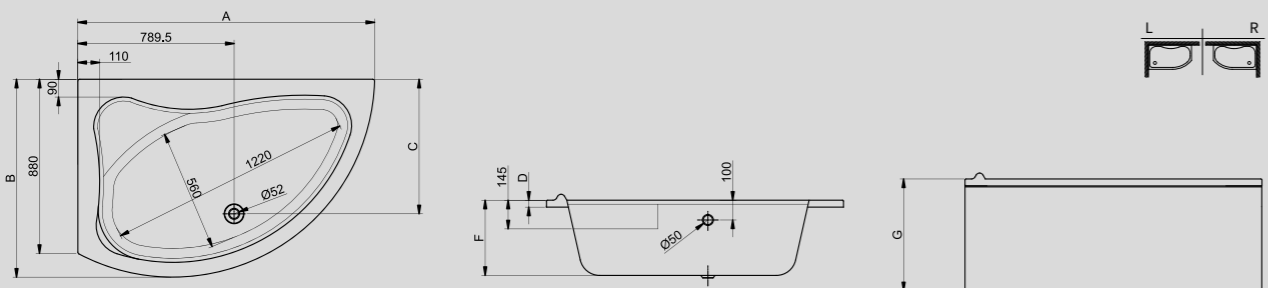
NAUTICA

Šifra/koda/code	naziv/ime/name	A	B	C	D	F	G	barkod / črtna koda/ barcode
00781	NAUTICA 150 L	1500	1000	670	35	380		3856000907811
AA02060	NAUTICA 150L/O	1500	1000	670	35	380	600	3856000920605
00782	NAUTICA 150 R	1500	1000	670	35	380		3856000907828
AA02061	NAUTICA 150 R/O	1500	1000	670	35	380	600	3856000920612



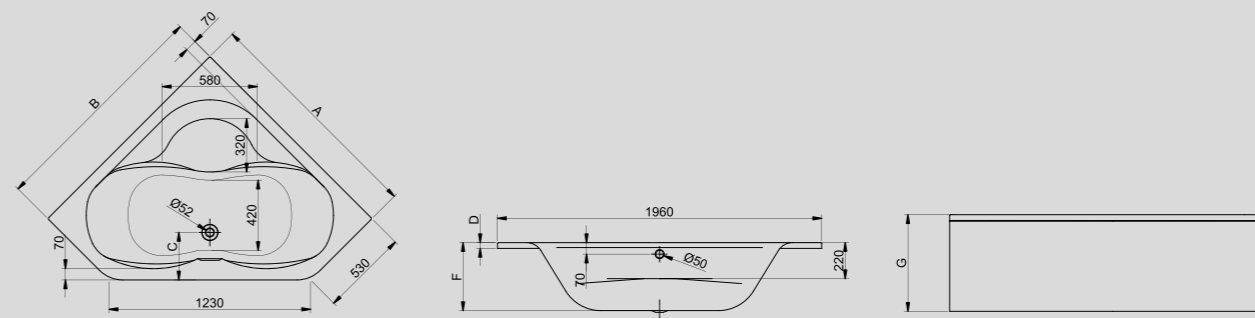
NAUTICA HIDROMASAŽNA/HYDROMASSAGE

Šifra/koda/code	naziv/ime/name	A	B	C	D	F	G	H	barkod / črtna koda/ barcode
AA02258	NAUTICA 150 L	1500	1000	D790xŠ680	35	380	585	1220	3856000922586
AA02259	NAUTICA 150 R	1500	1000	D790xŠ680	35	380	585	1220	3856000922593



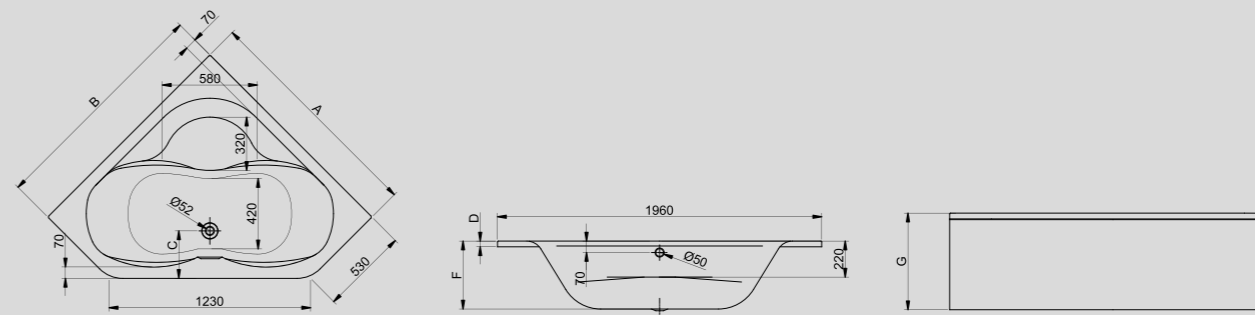
NATURA

Šifra/koda/code	naziv/ime/name	A	B	C	D	F	G	barkod / črtna koda/ barcode
00780	NATURA 140	1400	1400	290	35	415		3856000907804
AA02059	NATURA 140/O	1400	1400	290	35	415	1000	3856000920599



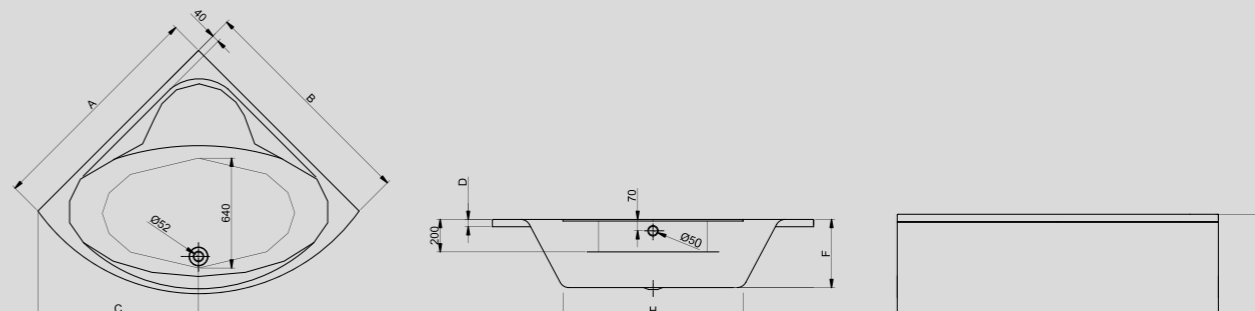
NATURA HIDROMASAŽNA/HYDROMASSAGE

Šifra/koda/code	naziv/ime/name	A	B	C	D	F	G	barkod / črtna koda/ barcode
AA02102	NATURA 140	1400	1400	290	35	415	1000	3856000921091



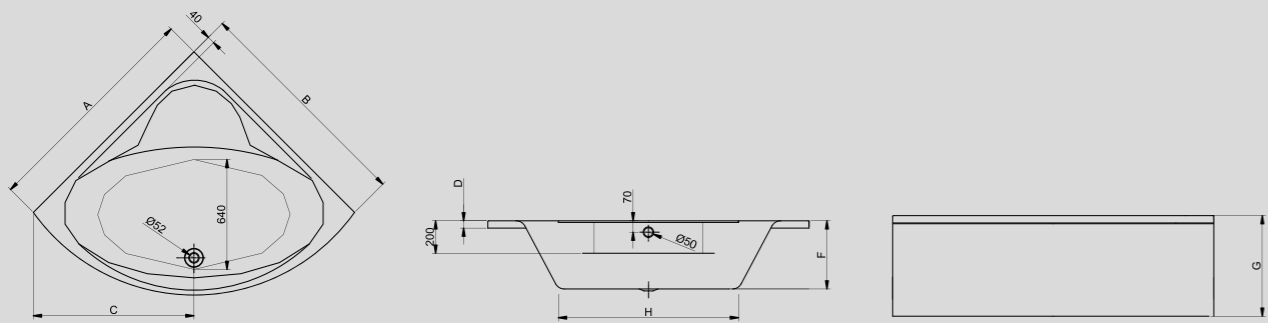
RELAX

Šifra/koda/code	naziv/ime/name	A	B	C	D	F	G	H	barkod / črtna koda/ barcode
00871	RELAX 120	1200	1200	845	35	430		900	3856000908719
00980	RELAX 140	1400	1400	1000	35	430		1050	385600099806
AA02095	RELAX 120/O	1200	1200	845	35	430	620	900	3856000920957
AA02077	RELAX 140/O	1400	1400	1000	35	430	570	1050	3856000920773



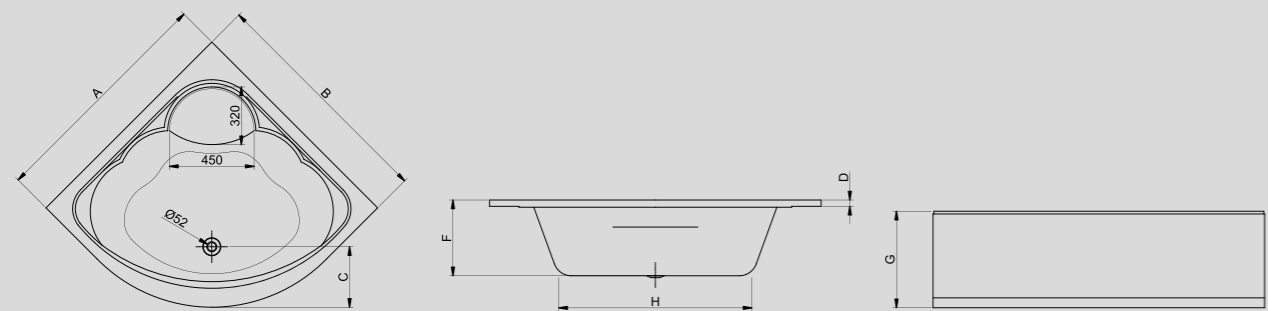
RELAX HIDROMASAŽNA/HYDROMASSAGE

šifra/koda/code	naziv/ime/name	A	B	C	D	F	G	H	barkod / črtna koda / barcode
AA02257	RELAX 140	1400	1400	1000	35	430	570	1050	3856000922579



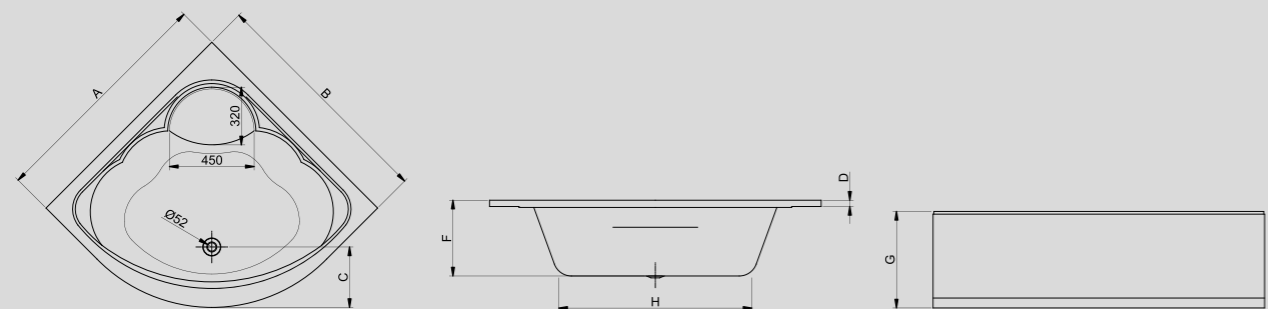
DUO

šifra/koda/code	naziv/ime/name	A	B	C	D	F	G	F	barkod / črtna koda / barcode
00987	DUO 130	1300	1300	335	35	400		524	385600099875
AA02079	DUO 130/O	1300	1300	350	35	420	535	524	3856000920797



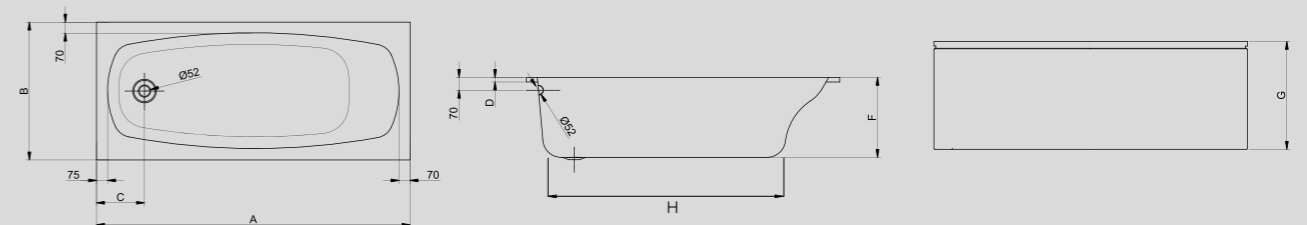
DUO HIDROMASAŽNA/HYDROMASSAGE

šifra/koda/code	naziv/ime/name	A	B	C	D	F	G	H	barkod / črtna koda / barcode
AA02255	DUO 130	1300	1300	335	35	400	600	524	3856000922555



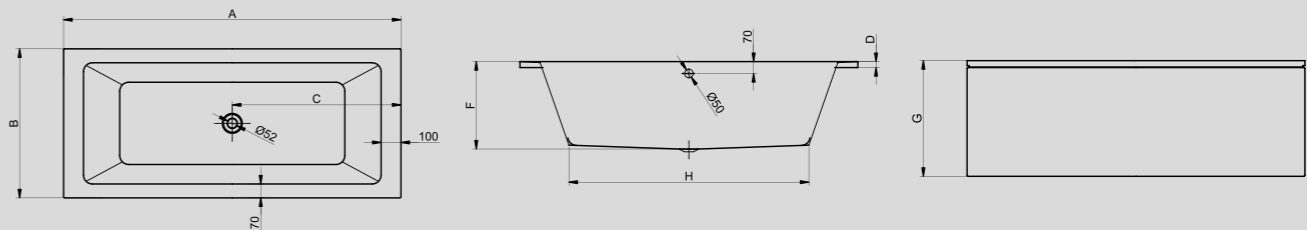
ERA

šifra/koda/code	naziv/ime/name	A	B	C	D	F	G	H	barkod / črtna koda / barcode
00763	ERA 120	1200	700	270	35	390		800	3856000907637
00761	ERA 170	1700	750	280	35	380		1200	3856000907613
AA02043	ERA 120/O	1200	700	270	35	390	585	800	3856000920438
AA02044	ERA 170/O	1700	750	280	35	380	585	1200	3856000920445



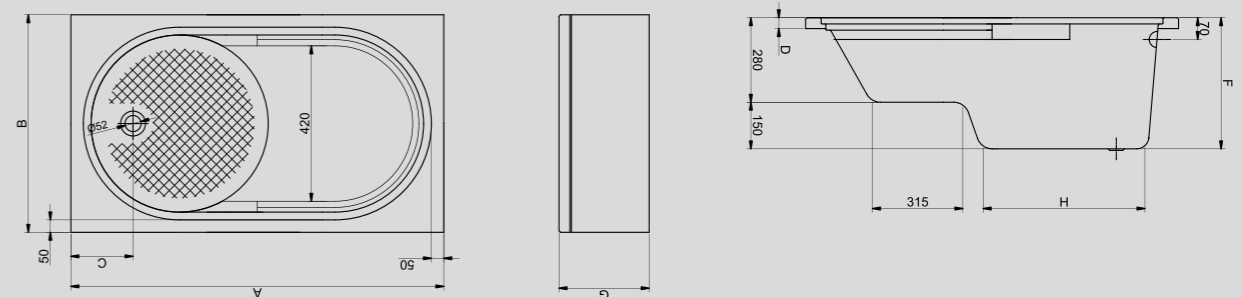
IDEA

šifra/koda/code	naziv/ime/name	A	B	C	D	F	G	H	barkod / črtna koda / barcode
00979	IDEA 170	1700	750	850	35	420		1250	3856000909792
AA02064	IDEA 170/O	1700	750	850	35	420	585	1250	3856000920643
00978	IDEA 180	1800	800	900	35	420		1250	3856000909785
AA02063	IDEA 180/O	1800	800	900	35	420	635	1250	3856000920636
044370	IDEA 190	1900	900	950	35	420		1250	3856000944373



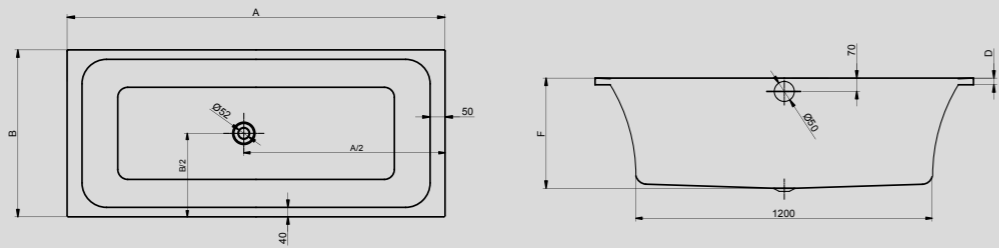
AMBRA S

šifra/koda/code	naziv/ime/name	A	B	C	D	F	G	H	barkod / črtna koda / barcode
00774	AMBRA 105 S	1050	700	200	35	430		450	3856000907743
00788	AMBRA 120 S	1200	700	200	35	430		450	3856000907880
00770	AMBRA 140 S	1400	700	200	35	430		670	3856000907705
00768	AMBRA 160 S	1600	700	200	35	430		870	3856000907682
AA02086	AMBRA S 105/O	1050	700	200	35	430	585	450	3856000920865
AA02071	AMBRA S 120/O	1200	700	200	35	430	585	450	3856000920711
AA02072	AMBRA S 140/O	1400	700	200	35	430	585	670	3856000920728
AA02073	AMBRA S 160/O	1600	700	200	35	430	585	870	3856000920735



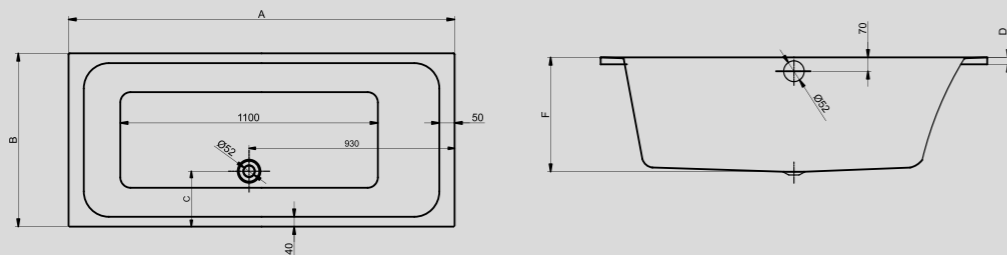
BLISS

šifra/koda/code	naziv/ime/name	A	B	D	F	barkod / črtna koda / barcode
152850	BLISS 180	1800	800	35	480	3856000945004
152860	BLISS 190	1900	900	35	480	3856000945011



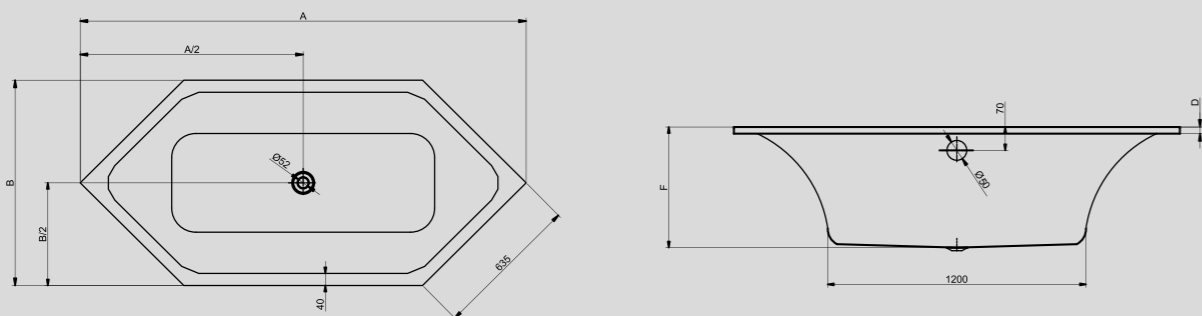
AWAKE

šifra/koda/code	naziv/ime/name	A	B	C	D	F	barkod / črtna koda / barcode
152830	AWAKE 170 R	1700	750	250	35	460	3856000944977
152840	AWAKE 170 L	1700	750	250	35	460	3856000944991



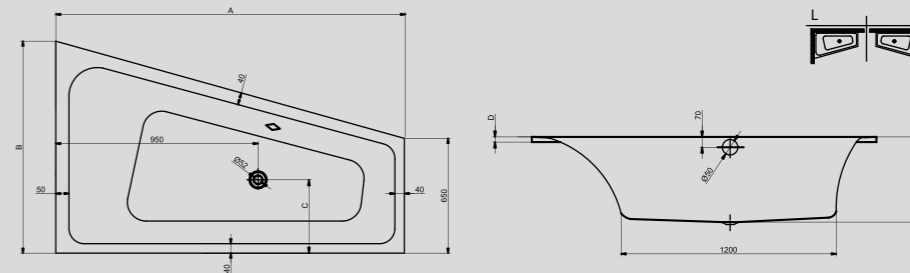
DYNAMIC

šifra/koda/code	naziv/ime/name	A	B	D	F	barkod / črtna koda / barcode
152870	DYNAMIC 190	1900	900	35	480	3856000945035



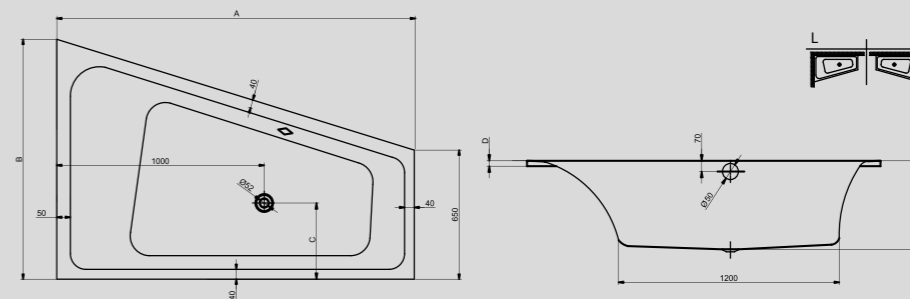
GENUINE

šifra/koda/code	naziv/ime/name	A	B	C	D	F	barkod / črtna koda / barcode
152880	GENUINE 170 R	1700	1000	400	35	480	3856000945042
152890	GENUINE 170 L	1700	1000	400	35	480	3856000945059

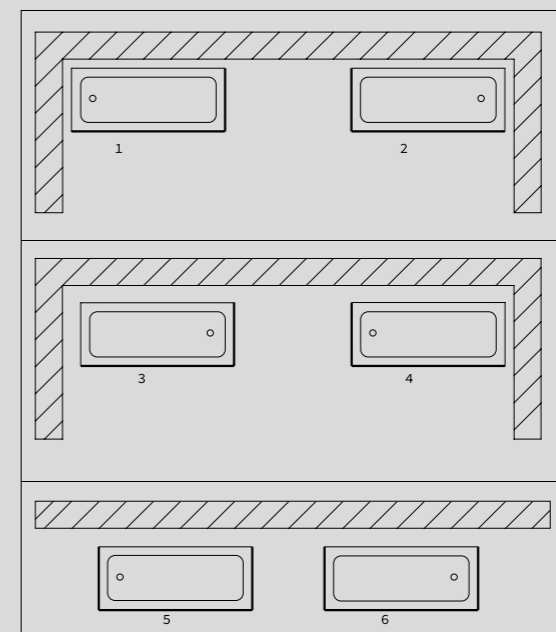


PLAY

šifra/koda/code	naziv/ime/name	A	B	C	D	F	barkod / črtna koda / barcode
152900	PLAY 175 R	1750	1350	450	35	480	3856000945066
152910	PLAY 175 L	1750	1350	450	35	480	3856000945073



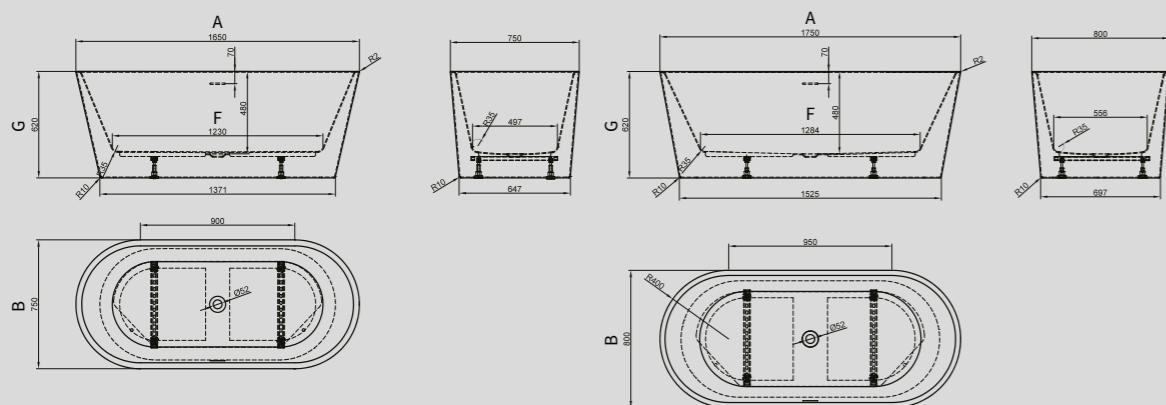
TIPOVI ZA MONTAŽU / KOPALNE KADI AQUAART Z OBLOGAMI - VRSTE MONTAŽE / AQUAART BATHTUBS WITH LININGS - INSTALLATION TYPES / AQUAART-BADEWANNEN MIT AUSKLEIDUNG - EINBAUARTEN



Samostojeće kade / samostojeće kade / freestanding bathtubs / freistehende Badewannen

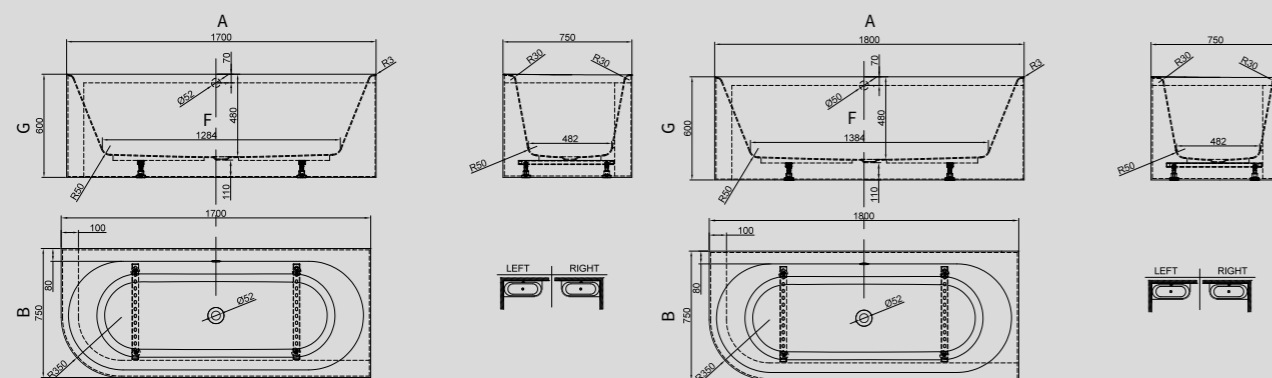
HOPE

šifra/koda/code	naziv/ime/name	A	B	F	G	barkod / črna koda/ barcode
AA16152	HOPE WHITE GLOSS 165x75x62 cm	1,65	0,75	0,48	0,62	3856023961524
AA16153	HOPE WHITE GLOSS 175x80x62 cm	1,75	0,8	0,48	0,62	3856023961531



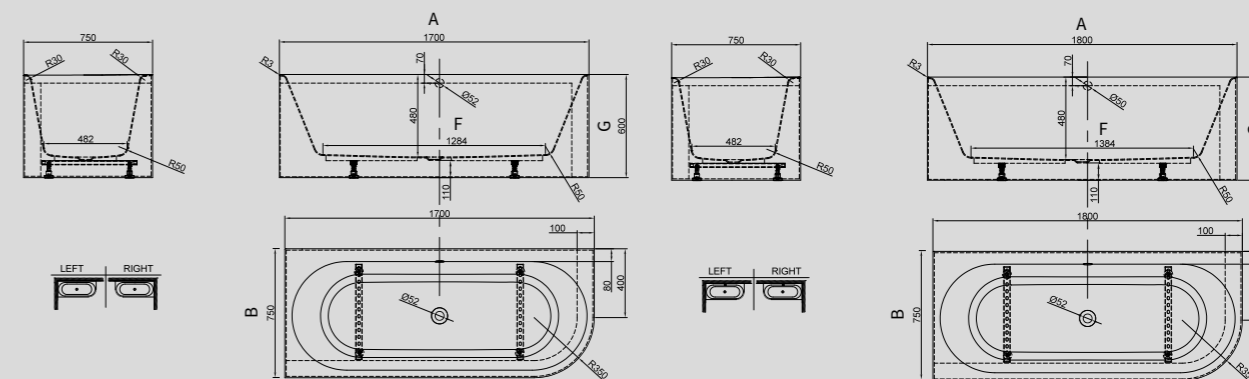
NEAT RIGHT

šifra/koda/code	naziv/ime/name	A	B	F	G	barkod / črna koda/ barcode
AA16171	NEAT RIGHT WHITE GLOSS 170x75x60 cm	1,7	0,75	0,48	0,6	3856023961715
AA16148	NEAT RIGHT WHITE GLOSS 180x75x60 cm	1,8	0,75	0,48	0,6	3856023961487
AA17008	NEAT RIGHT WHITE MAT 170x75x60 cm	1,7	0,75	0,48	0,6	3856023970083
AA17009	NEAT RIGHT WHITE MAT 180x75x60 cm	1,8	0,75	0,48	0,6	3856023970090
AA16174	NEAT RIGHT BLACK GLOSS 170x75x60 cm	1,7	0,75	0,48	0,6	3856023961746
AA16177	NEAT RIGHT BLACK GLOSS 180x75x60 cm	1,8	0,75	0,48	0,6	3856023961777



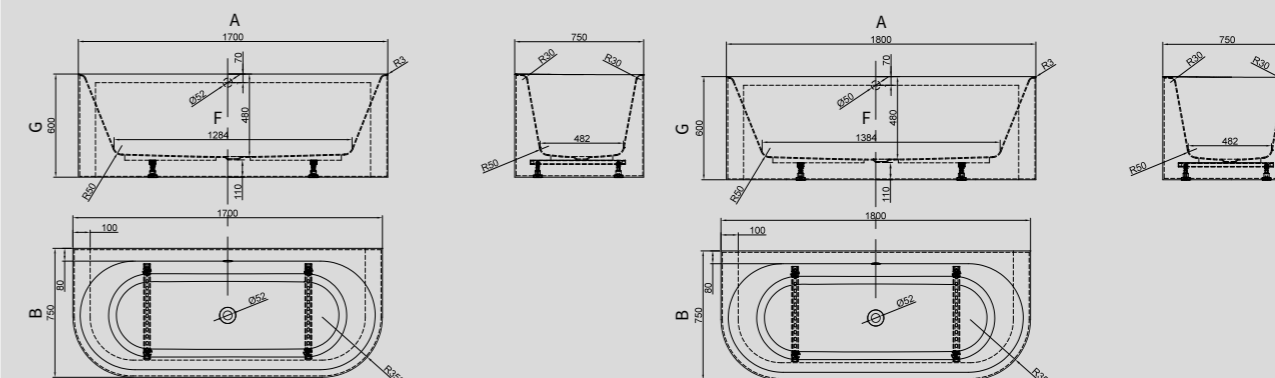
NEAT LEFT

šifra/koda/code	naziv/ime/name	A	B	F	G	barkod / črna koda/ barcode
AA16172	NEAT LEFT WHITE GLOSS 170x75x60 cm	1,7	0,75	0,48	0,6	3856023961722
AA16149	NEAT LEFT WHITE GLOSS 180x75x60 cm	1,8	0,75	0,48	0,6	3856023961494
AA16777	NEAT LEFT WHITE MAT 170x75x60 cm	1,7	0,75	0,48	0,6	3856023967779
AA17007	NEAT LEFT WHITE MAT 180x75x60 cm	1,8	0,75	0,48	0,6	3856023970076
AA16175	NEAT LEFT BLACK GLOSS 170x75x60 cm	1,7	0,75	0,48	0,6	3856023961753
AA16178	NEAT LEFT BLACK GLOSS 180x75x60 cm	1,8	0,75	0,48	0,6	3856023961784



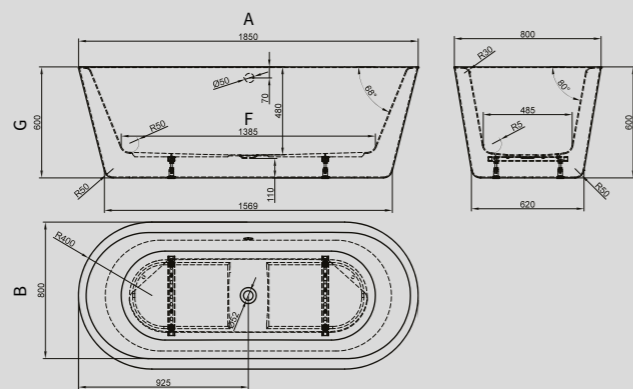
NEAT WALL

šifra/koda/code	naziv/ime/name	A	B	F	G	barkod / črna koda/ barcode
AA16170	NEAT WALL WHITE GLOSS 170x75x60 cm	1,7	0,75	0,48	0,6	3856023961708
AA16147	NEAT WALL WHITE GLOSS 180x75x60 cm	1,8	0,75	0,48	0,6	3856023961470
AA16173	NEAT WALL BLACK GLOSS 170x75x60 cm	1,7	0,75	0,48	0,6	3856023961739
AA16176	NEAT WALL BLACK GLOSS 180x75x60 cm	1,8	0,75	0,48	0,6	3856023961760
AA17010	NEAT WALL WHITE MATTE 170x75x60 cm	1,7	0,75	0,48	0,6	3856023970106
AA17011	NEAT WALL WHITE MATTE 180x75x60 cm	1,8	0,75	0,48	0,6	3856023970113



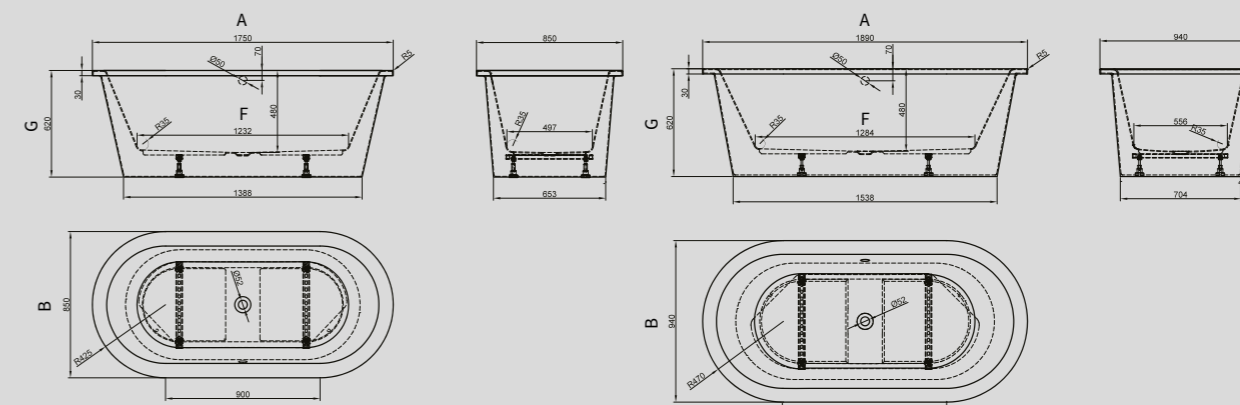
ESSENCE

šifra/koda/code	naziv/ime/name	A	B	F	G	barkod / črtna koda/ barcode
AA02958	ESSENCE WHITE GLOSS 185x80x60 cm	1,85	0,8	0,48	0,63	3856000929585
AA04264	ESSENCE BLACK GLOSS 185x80x60 cm	1,85	0,8	0,48	0,63	3856000942645
AA16801	ESSENCE WHITE MATTE 185x80x60 cm	1,85	0,8	0,48	0,63	3856023968011



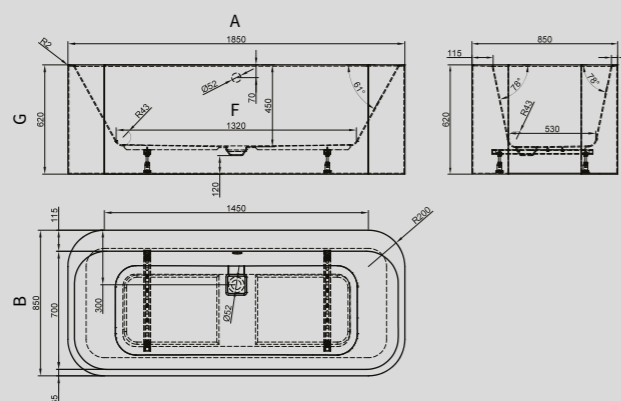
PRESTIGE

šifra/koda/code	naziv/ime/name	A	B	F	G	barkod / črtna koda/ barcode
AA16156	PRESTIGE WHITE GLOSS 175x85x62 cm	1,75	0,85	0,48	0,62	3856023961562
AA16157	PRESTIGE WHITE GLOSS 189x94x62 cm	1,89	0,94	0,48	0,62	3856023961579



COMFORT

šifra/koda/code	naziv/ime/name	A	B	F	G	barkod / črtna koda/ barcode
AA04429	COMFORT 185 WHITE GLOSS 185x85x62 cm	1,85	0,85	0,45	0,62	3856000970723
AA17005	COMFORT 185 WHITE MATTE 185x85x62 cm	1,85	0,85	0,45	0,63	3856023970052



Legenda/legend/Legende

KUPAONSKI NAMJEŠTAJ / KOPALNIŠKO POHIŠTVO / BATHROOM FURNITURE / BADMÖBEL

A – dužina/dolžina/length/Länge

B – dubina/globina/depth/Tiefe

C – visina/višina/height/Höhe

TUŠ KABINE I PARAVANI / KABINE ZA PRHANJE IN PARAVANI / SHOWER CABINS AND SCREENS / DUSCHKABINEN UND WANNEABTRENNUNG

A – dužina/dolžina/length/Länge

B – širina/width/Breite

C – kompenzacija / expansion / Wandprofil Verstellbarkeit

D – svijetli otvor / access / Eingangbreite

E – visina/višina/height/Höhe

KADE/KADI/TUBS/WANNE

A – dužina/dolžina/length/Länge

B – širina/width/Breite

C – položaj sifona / position of syphon / Syphonablauf

D – visina prirubnice / višina prirobnice / flange height / Bade-Duschwannerandhöhe

F – dubina/globina/depth/Bade-Duschwannetiefe

G – visina s oblogom / višina s podlogo / height with panel / Duschwanne / Badewanne Höhe mit Schürze

H – dužina poda / dolžina poda / length of the floor / Badewanne Bodenlänge

HRV

Postoji mogućnost odstupanja u izgledu artikala. Ne snosimo odgovornost u slučaju pogreške u tisku. Zadržavamo pravo izmjene materijala, mjera ili boja, ako to zahtijevaju tehnički razlozi.

SLV

Obstaja možnost odstopanj v videzu izdelka. V primeru tipkarske napake ne odgovarjamo. Pridržujemo si pravico do spremembe materialov, dimenzij ali barv, če je to potrebno iz tehničnih razlogov.

ENG

The products may vary in appearance. We don't bear the responsibility of printing failure. We reserve the right to change the materials, measurements, or colors if required for technical reasons.

DEU

Die Produkte können im Aussehen variieren. Wir tragen keine Verantwortung für Druckfehler. Wir behalten uns das Recht vor, die Materialien, Maße oder Farben bei Bedarf aus technischen Gründen zu ändern.

aquaart

Lined page for notes

Lined page for notes

